

**Robert Bosch Power Tools GmbH**

70538 Stuttgart  
GERMANY

[www.bosch-pt.com](http://www.bosch-pt.com)

1 609 92A 3W3 (2017.09) PS / 280



1 609 92A 3W3

# GAS 55 M AFC Professional

 **BOSCH**

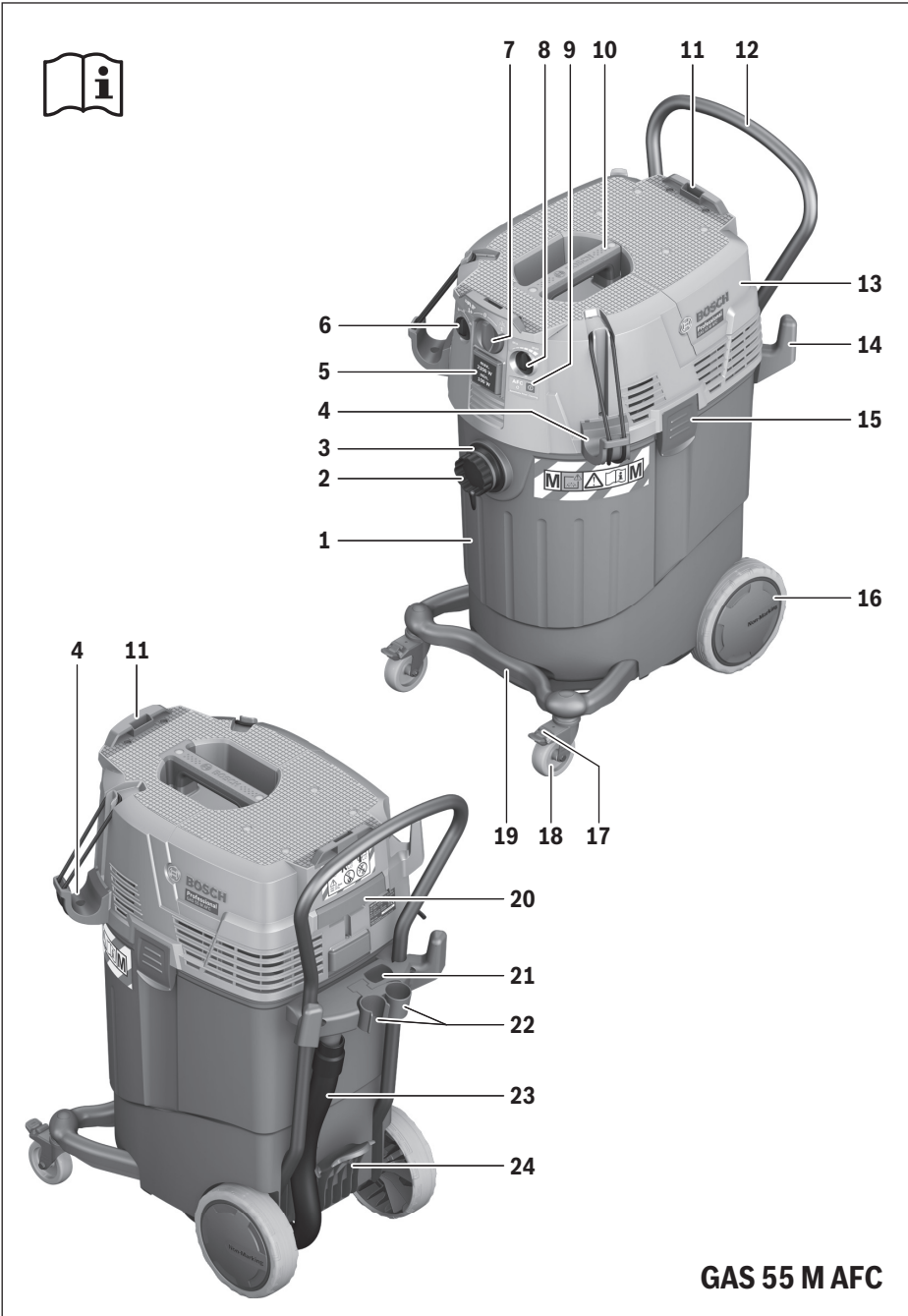
**de** Originalbetriebsanleitung  
**en** Original instructions  
**fr** Notice originale  
**es** Manual original  
**pt** Manual original  
**it** Istruzioni originali  
**nl** Oorspronkelijke  
gebruiksaanwijzing  
**da** Original brugsanvisning  
**sv** Bruksanvisning i original  
**no** Original driftsinstruks  
**fi** Alkuperäiset ohjeet  
**el** Πρωτότυπο οδηγιών χρήσης

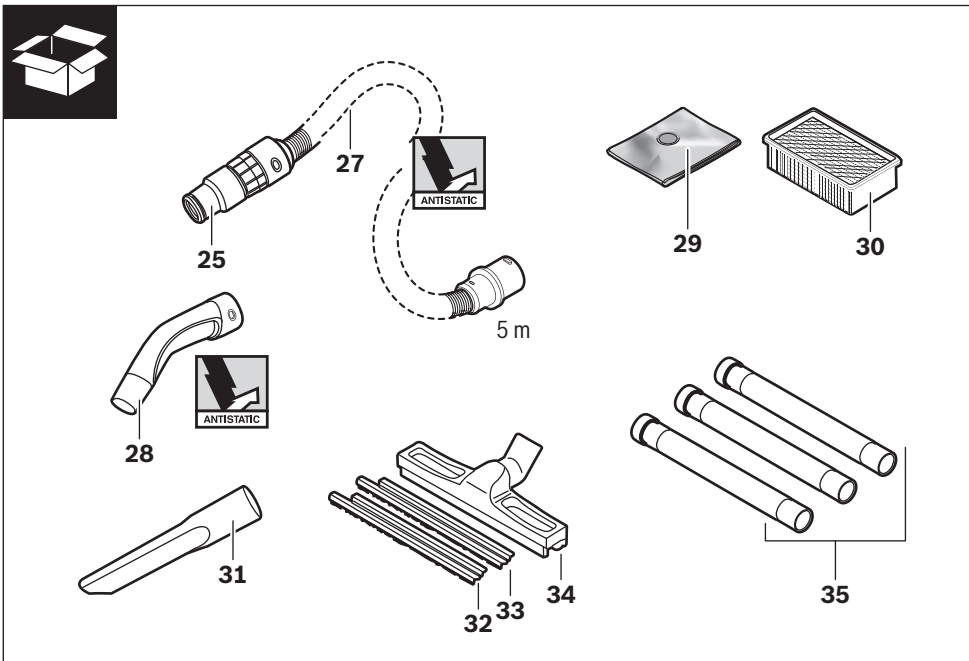
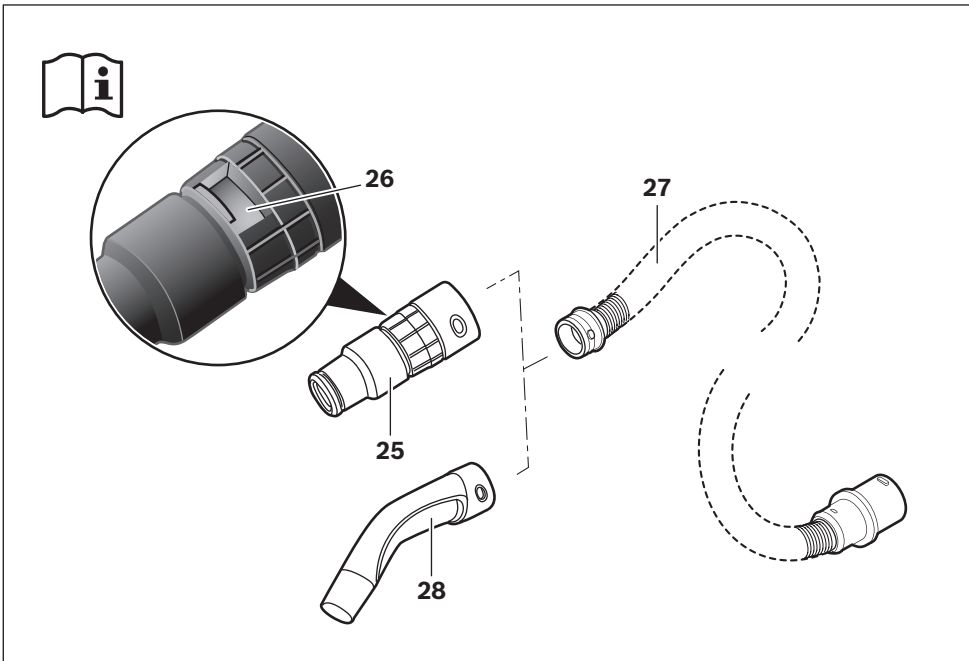
**tr** Orijinal işletme talimatı  
**pl** Instrukcja oryginalna  
**cs** Původní návod k používání  
**sk** Pôvodný návod na použitie  
**hu** Eredeti használati utasítás  
**ru** Оригинальное руководство по  
эксплуатации  
**uk** Оригінальна інструкція з  
експлуатації  
**kk** Пайдалану нұсқаулығының  
түпнұсқасы  
**ro** Instrucțiuni originale  
**bg** Оригинална инструкция

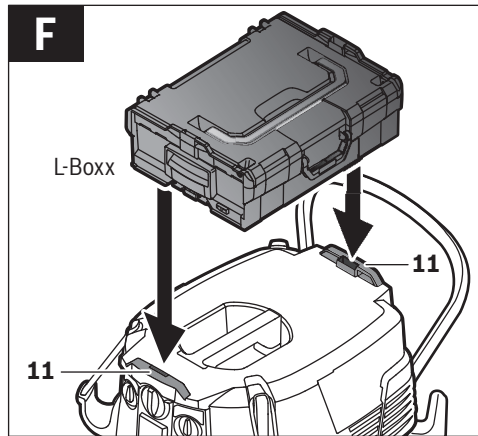
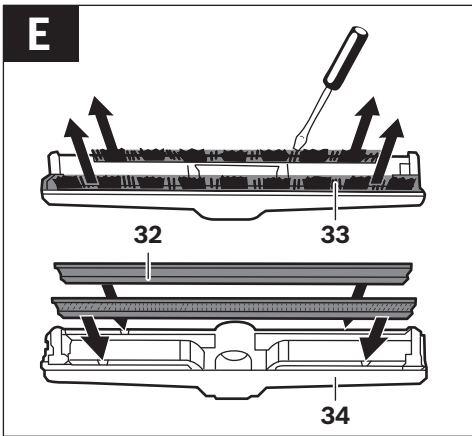
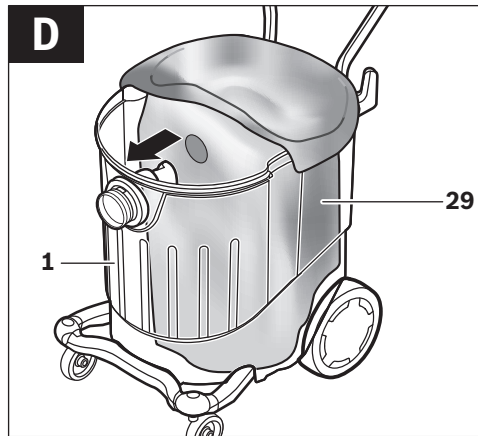
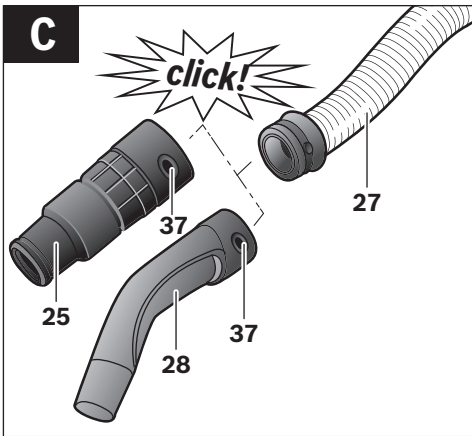
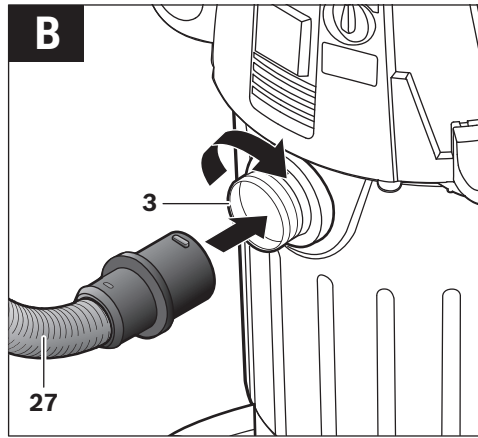
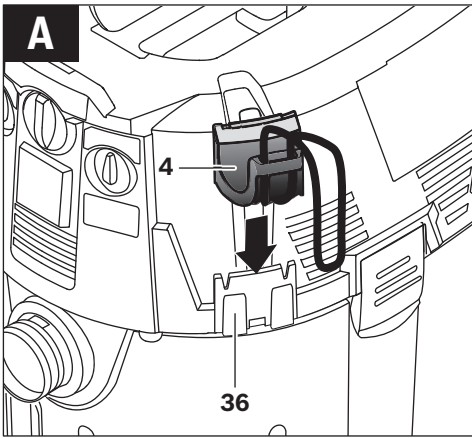
**mk** Оригинално упатство за работа  
**sr** Originalno uputstvo za rad  
**sl** Izvirna navodila  
**hr** Originalne upute za rad  
**et** Algupärane kasutusjuhend  
**lv** Instrukcijas oriģinālvalodā  
**lt** Originali instrukcija  
**ko** 사용 설명서 원본  
**ar** تعليمات التشغيل الأصلية  
**fa** دفترچه راهنمای اصلی



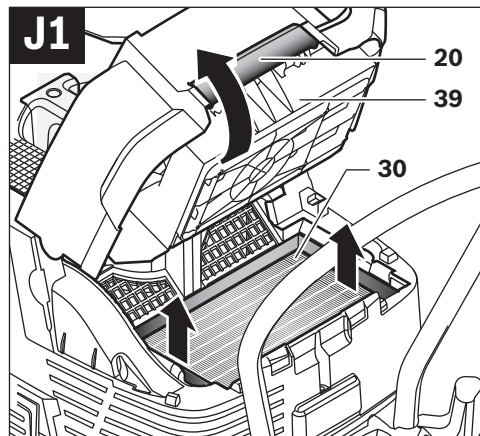
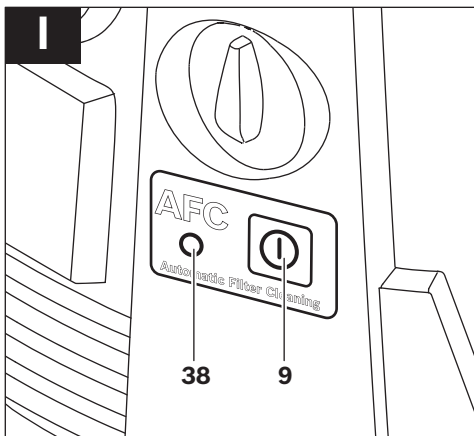
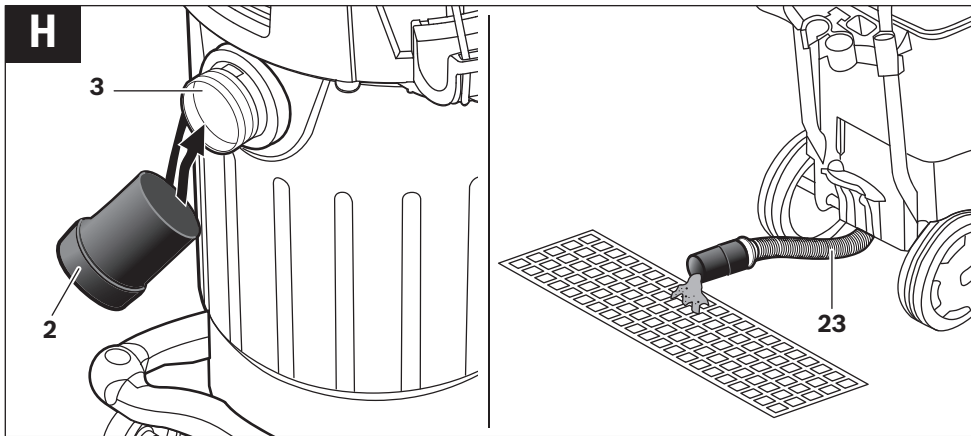
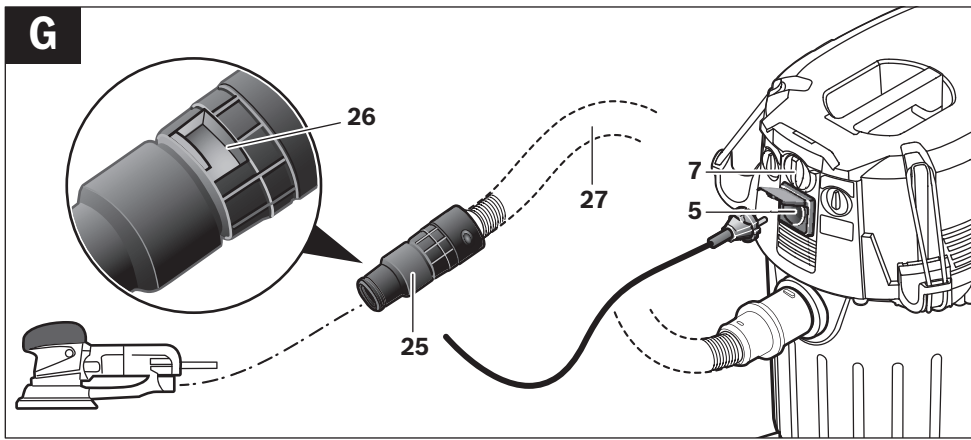
Deutsch .....	Seite	9
English .....	Page	17
Français .....	Page	25
Español .....	Página	34
Português .....	Página	43
Italiano .....	Pagina	51
Nederlands .....	Pagina	59
Dansk .....	Side	67
Svenska .....	Sida	74
Norsk .....	Side	82
Suomi .....	Sivu	89
Ελληνικά .....	Σελίδα	97
Türkçe .....	Sayfa	105
Polski .....	Strona	114
Česky .....	Strana	123
Slovensky .....	Strana	130
Magyar .....	Oldal	138
Русский .....	Страница	147
Українська .....	Сторінка	157
Қазақша .....	Бет	166
Română .....	Pagina	175
Български .....	Страница	183
Македонски .....	Страна	192
Srpski .....	Strana	201
Slovensko .....	Stran	209
Hrvatski .....	Stranica	216
Eesti .....	Lehekülj	224
Latviešu .....	Lappuse	232
Lietuviškai .....	Puslapis	240
한국어 .....	페이지	247
عربي .....	صفحة	264
فارسی .....	صفحه	273
CE .....		I

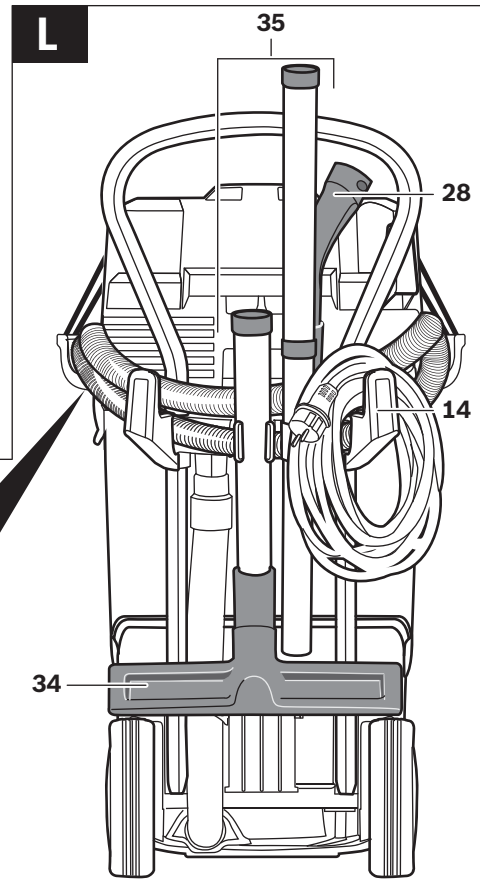
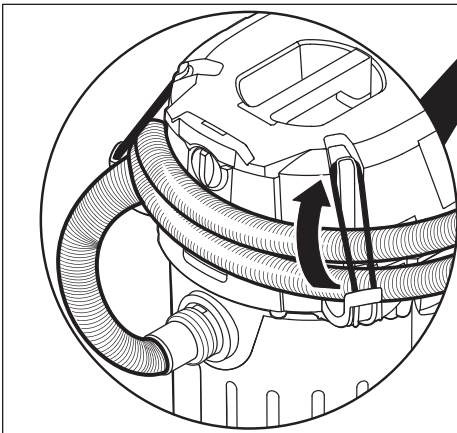
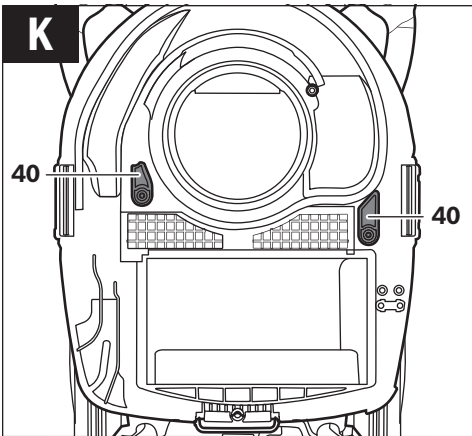
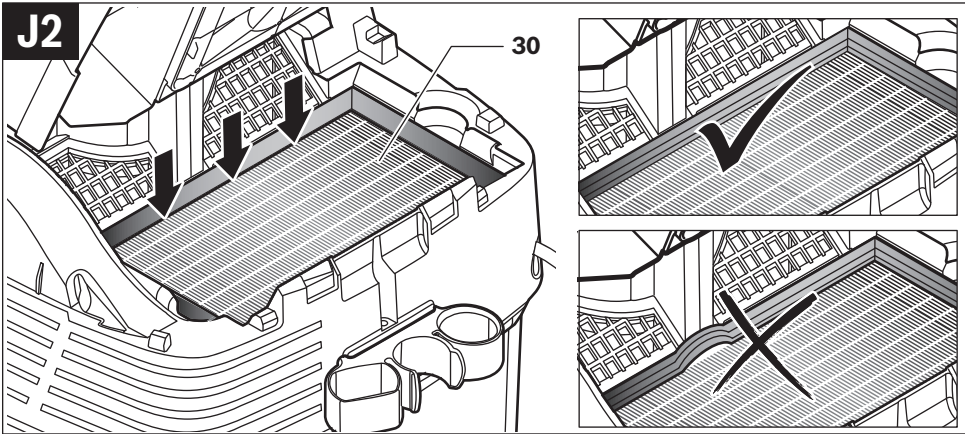


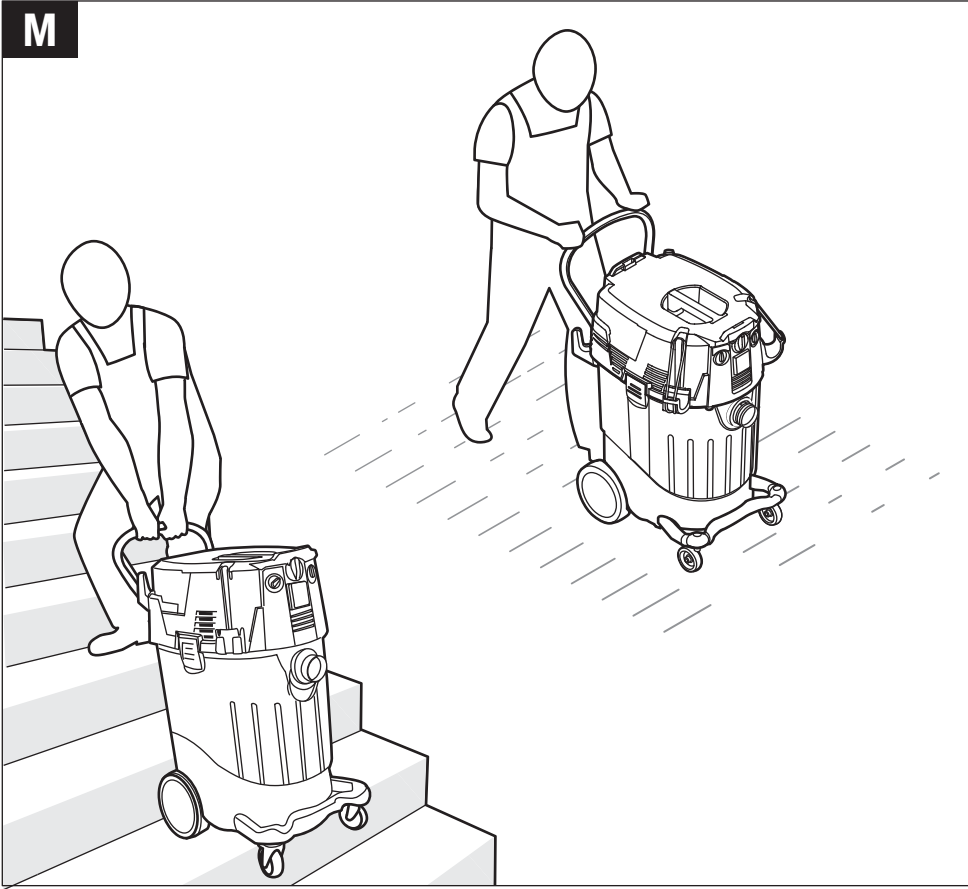




6 |









## Deutsch

### Sicherheitshinweise



Lesen Sie alle Sicherheitshinweise und Anweisungen. Versäumnisse bei der Einhaltung der Sicherheitshinweise und Anweisungen können elektrischen Schlag, Brand und/oder schwere Verletzungen verursachen.

Bewahren Sie diese Anweisungen gut auf.

► **Dieser Sauger ist nicht vorgesehen für die Benutzung durch Kinder und Personen mit eingeschränkten physischen, sensorischen oder geistigen Fähigkeiten oder mangelnder Erfahrung und Wissen.** Andernfalls besteht die Gefahr von Fehlbedienung und Verletzungen.

► **Beaufsichtigen Sie Kinder.** Damit wird sichergestellt, dass Kinder nicht mit dem Sauger spielen.

► **Saugen Sie niemals asbesthaltige Stoffe.** Asbest gilt als krebserregend.

**⚠️ WARNUNG** Benutzen Sie den Sauger nur, wenn Sie ausreichende Informationen für den Gebrauch des Saugers, die zu saugenden Stoffe und für deren sichere Beseitigung erhalten haben. Eine sorgfältige Einweisung verringert Fehlbedienung und Verletzungen.

**⚠️ WARNUNG** Der Sauger ist geeignet zum Saugen von trockenen Stoffen und durch geeignete Maßnahmen auch zum Saugen von Flüssigkeiten. Das Eindringen von Flüssigkeiten erhöht das Risiko eines elektrischen Schlages.

► **Saugen Sie mit dem Sauger keine brennbaren oder explosiven Flüssigkeiten, zum Beispiel Benzin, Öl, Alkohol, Lösemittel. Saugen Sie keine heißen oder brennenden Stäube. Betreiben Sie den Sauger nicht in explosionsgefährdeten Räumen.** Die Stäube, Dämpfe oder Flüssigkeiten können sich entzünden oder explodieren.

**⚠️ WARNUNG** Benutzen Sie die Steckdose nur für die in der Betriebsanleitung festgelegten Zwecke.

**⚠️ WARNUNG** Schalten Sie den Sauger sofort aus, sobald Schaum oder Wasser austritt und entleeren Sie den Behälter. Der Sauger kann sonst beschädigt werden.

**⚠️ ACHTUNG** Der Sauger darf nur in Innenräumen gelagert werden.

**⚠️ ACHTUNG** Reinigen Sie die Füllstandssensoren für Flüssigkeiten regelmäßig und prüfen Sie, ob sie beschädigt sind. Die Funktion kann sonst beeinträchtigt sein.

► **Wenn der Betrieb des Saugers in feuchter Umgebung nicht vermeidbar ist, verwenden Sie einen Fehlerstromschutzschalter.** Der Einsatz eines Fehlerstromschutzschalters vermindert das Risiko eines elektrischen Schlages.

► **Schließen Sie den Sauger an ein ordnungsgemäß geerdetes Stromnetz an.** Steckdose und Verlängerungskabel müssen einen funktionsfähigen Schutzleiter besitzen.

► **Überprüfen Sie vor jeder Benutzung Sauger, Kabel und Stecker. Benutzen Sie den Sauger nicht, sofern Sie Schäden feststellen. Öffnen Sie den Sauger nicht selbst und lassen Sie ihn nur von qualifiziertem Fachpersonal und nur mit Original-Ersatzteilen reparieren.** Beschädigte Sauger, Kabel und Stecker erhöhen das Risiko eines elektrischen Schlages.

► **Überfahren oder quetschen Sie das Kabel nicht. Ziehen Sie nicht am Kabel, um den Stecker aus der Steckdose zu ziehen oder den Sauger zu bewegen.** Beschädigte Kabel erhöhen das Risiko eines elektrischen Schlages.

► **Ziehen Sie den Stecker aus der Steckdose, bevor Sie den Sauger warten oder reinigen, Geräteeinstellungen vornehmen, Zubehörteile wechseln oder den Sauger weglegen.** Diese Vorsichtsmaßnahme verhindert den unbeabsichtigten Start des Saugers.

► **Sorgen Sie für gute Belüftung am Arbeitsplatz.**

► **Lassen Sie den Sauger nur von qualifiziertem Fachpersonal mit Original-Ersatzteilen reparieren.** Damit wird sichergestellt, dass die Sicherheit des Saugers erhalten bleibt.

**⚠️ WARNUNG** Der Sauger enthält gesundheitsgefährdenden Staub. Lassen Sie Leerungs- und Wartungsvorgänge, einschließlich der Beseitigung der Staubsammelbehälter, nur von Fachleuten durchführen. Eine entsprechende Schutzausrüstung ist erforderlich. Betreiben Sie den Sauger nicht ohne das vollständige Filtersystem. Sie gefährden sonst Ihre Gesundheit.

► **Prüfen Sie vor der Inbetriebnahme den einwandfreien Zustand des Saugerschlauchs. Lassen Sie dabei den Saugerschlauch am Sauger montiert, damit nicht unbeabsichtigt Staub austritt.** Sie können sonst Staub einatmen.

► **Benutzen Sie den Sauger nicht als Sitzgelegenheit.** Sie können den Sauger beschädigen.

► **Verwenden Sie das Netzkabel und den Saugerschlauch sorgfältig.** Sie können andere Personen damit gefährden.

► **Reinigen Sie den Sauger nicht mit direkt gerichtetem Wasserstrahl.** Das Eindringen von Wasser in das Saugeroberteil erhöht das Risiko eines elektrischen Schlages.

10 | Deutsch

## Symbole

Die nachfolgenden Symbole können für den Gebrauch Ihres Saugers von Bedeutung sein. Prägen Sie sich bitte die Symbole und ihre Bedeutung ein. Die richtige Interpretation der Symbole hilft Ihnen, den Sauger besser und sicherer zu gebrauchen.

### Symbole und ihre Bedeutung



**VORSICHT** Lesen Sie alle **Sicherheitshinweise und Anweisungen**. Versäumnisse bei der Einhaltung der Sicherheitshinweise und Anweisungen können elektrischen Schlag, Brand und/oder schwere Verletzungen verursachen.



Sauger der Staubklasse M nach IEC/EN 60335-2-69 zum **Trockensaugen** von gesundheitsgefährdenden Stäuben mit einem Expositions-Grenzwert  $\geq 0,1 \text{ mg/m}^3$



**WARNUNG** Der Sauger enthält **gesundheitsgefährdenden Staub**. Lassen Sie **Leerungs- und Wartungsvorgänge, einschließlich der Beseitigung der Staubsammelbehälter, nur von Fachleuten durchführen**. Eine entsprechende **Schutzausrüstung ist erforderlich**. **Betreiben Sie den Sauger nicht ohne das vollständige Filtersystem**. Sie gefährden sonst Ihre Gesundheit.



**Start-/Stop-Automatik**  
Absaugen der anfallenden Stäube von laufenden Elektrowerkzeugen  
Sauger schaltet sich automatisch ein und zeitverzögert wieder aus

0

**Ausschalten**



**Saugen**  
Aufsaugen von abgelagerten Stäuben

### Symbole und ihre Bedeutung



- 15** Volumenstromüberwachung für einen Schlauchdurchmesser von 15 mm
- 22** Volumenstromüberwachung für einen Schlauchdurchmesser von 22 mm
- 35** Volumenstromüberwachung für einen Schlauchdurchmesser von 35 mm



- Min/Max** Stufenlose Regelung der Saugkraft:
- maximale Saugleistung für Anwendungen mit starker Staubbentwicklung
  - reduzierte Saugleistung für Anwendungen mit geringerer Staubbentwicklung und um z. B. die Ansaugkraft zwischen angeschlossenem Elektrowerkzeug und Werkstückoberfläche zu regulieren (z. B. beim Schleifen)

max.  
2200 W  
min.  
100 W

Angabe der zulässigen Anschlussleistung des angeschlossenen Elektrowerkzeugs (länderspezifisch)



**AFC** Automatische Filterreinigung (AFC = Automatic Filter Cleaning)



Für den Transport des Saugers und zur platzsparenden Aufbewahrung von Saugerezubehör und/oder Elektrowerkzeug können Sie eine L-Boxx auf das Saugeroberteil aufclicken.

**Symbole und ihre Bedeutung**

► **Saugen Sie nicht mit aufgeklickter L-Boxx.** Der Schwerpunkt des Saugers verlagert sich nach oben. Der Sauger kann umkippen. Es besteht Verletzungs- und Beschädigungsgefahr.



max. 1 L-Boxx  
max. 15 kg

Nur maximal eine L-Boxx aufklicken.  
Das Gewicht der L-Boxx samt Inhalt darf 15 kg nicht überschreiten.



► **Hängen Sie den Sauger, z. B. zum Transportieren, nicht an einen Kranhaken.** Der Sauger ist nicht kranbar. Es besteht Verletzungs- und Beschädigungsgefahr.



► **Benutzen Sie den Sauger nicht als Sitzgelegenheit, Leiter oder Tritt.** Der Sauger kann umkippen und beschädigt werden. Es besteht Verletzungsgefahr.

**Produkt- und Leistungsbeschreibung**

Bitte klappen Sie die Aufklappseite mit der Darstellung des Saugers auf und lassen Sie diese Seite aufgeklappt, während Sie die Betriebsanleitung lesen.

**Bestimmungsgemäßer Gebrauch**

Das Gerät ist bestimmt zum Erfassen, Aufsaugen, Fördern und Abscheiden von Holzspänen sowie nicht brennbarer trockener Stäube, nicht brennbarer Flüssigkeiten und eines Wasser-Luft-Gemisches. Der Sauger ist staubtechnisch geprüft und entspricht der Staubklasse M. Er ist geeignet für die erhöhten Beanspruchungen bei gewerblicher Nutzung, z. B. in Handwerk, Industrie und Werkstätten.

Sauger der Staubklasse M nach IEC/EN 60335-2-69 dürfen nur für das Aufsaugen und Absaugen von gesundheitsgefährdenden Stäuben mit einem Expositions-Grenzwert  $\geq 0,1 \text{ mg/m}^3$  eingesetzt werden.

Benutzen Sie den Sauger nur, wenn Sie alle Funktionen voll einschätzen und ohne Einschränkungen durchführen können oder entsprechende Anweisungen erhalten haben.

**Abgebildete Komponenten**

Die Nummerierung der abgebildeten Komponenten bezieht sich auf die Darstellung des Saugers auf der Grafikkarte.

- 1 Behälter
- 2 Verschlussstopfen für Absauganschluss
- 3 Schlauchaufnahme
- 4 Saugschlauch-Halterung
- 5 Steckdose für Elektrowerkzeug
- 6 Volumenstrom-Regler
- 7 Betriebsarten-Wahlschalter
- 8 Saugleistungsregler
- 9 AFC-Taste
- 10 Tragegriff

- 11 L-Boxx-Aufnahme
- 12 Führungsbügel
- 13 Saugeroberteil
- 14 Kabelhalterung
- 15 Verschluss für Saugeroberteil
- 16 Laufrad
- 17 Lenkrollenbremse
- 18 Lenkrolle
- 19 Lenkrollenbügel
- 20 Verschlusslasche der Filterabdeckung
- 21 Halter für Fugendüse/gekrümmte Düse
- 22 Halter für Saugrohre
- 23 Ablassschlauch
- 24 Halter für Bodendüse
- 25 Absaugadapter
- 26 Falschlufföffnung
- 27 Saugschlauch
- 28 Gekrümmte Düse
- 29 Entsorgungssack
- 30 Flachfaltfilter (PES)
- 31 Fugendüse
- 32 Gummilippe
- 33 Bürstenstreifen
- 34 Bodendüse
- 35 Saugrohr
- 36 Aufnahme für Saugschlauch-Halterung
- 37 Druckknopf
- 38 Kontroll-LED
- 39 Filterabdeckung
- 40 Füllstandssensoren

**Abgebildetes oder beschriebenes Zubehör gehört nicht zum Standard-Lieferumfang. Das vollständige Zubehör finden Sie in unserem Zubehörprogramm.**

**Technische Daten**

Nass- /Trockensauger	GAS 55 M AFC	
Sachnummer		3 601 JC3 3..
Nennaufnahmeleistung	W	1 200
Frequenz	Hz	50-60
Behältervolumen (Brutto)	l	55
Nettovolumen (Flüssigkeit)	l	40
Staubbeutelvolumen	l	27
max. Unterdruck*		
– Sauger	hPa	230
– Turbine	hPa	254

\* gemessen mit einem Saugschlauch  $\varnothing$  35 mm und 5 m Länge

Angaben gelten für Nennspannungen [U] 230 V. Bei niedrigeren Spannungen und in länderspezifischen Ausführungen können diese Angaben variieren.

## 12 | Deutsch

Nass- /Trockensauger		GAS 55 M AFC	
max. Volumenstrom*			
– Sauger	l/s		36
	m <sup>3</sup> /s		0,036
– Turbine	l/s		74
	m <sup>3</sup> /s		0,074
max. Saugleistung		W	1380
Fläche Flachfilter		m <sup>2</sup>	0,615
Staubklasse			M
Gewicht entsprechend EPTA-Procedure 01:2014		kg	16,2
Schutzklasse			⊕ / I
Schutzart			IP X4

\* gemessen mit einem Saugschlauch Ø 35 mm und 5 m Länge

Angaben gelten für Nennspannungen [U] 230 V. Bei niedrigeren Spannungen und in länderspezifischen Ausführungen können diese Angaben variieren.

Start-/Stop-Automatik*			
	Nennspannung	max. Leistung	min. Leistung
EU	220–240 V	2200 W	100 W
UK	110 V	750 W	100 W
UK	240 V	1800 W	100 W
CH	230 V	1100 W	100 W

\* Angabe der zulässigen Anschlussleistung des angeschlossenen Elektrowerkzeugs (länderspezifisch)

### Geräusch-/Vibrationsinformation

Geräuschemissionswerte ermittelt entsprechend EN 60335-2-69.

Der A-bewertete Schalldruckpegel des Saugers ist typischerweise kleiner als 70 dB(A). Unsicherheit K = 3 dB. Der Geräuschpegel beim Arbeiten kann 80 dB(A) überschreiten.

### Gehörschutz tragen!

Schwingungsgesamtwerte  $a_h$  (Vektorsumme dreier Richtungen) und Unsicherheit K ermittelt entsprechend EN 60335-2-69:  $a_h < 2,5 \text{ m/s}^2$ ,  $K = 1,5 \text{ m/s}^2$ .

## Montage

- ▶ **Ziehen Sie vor allen Arbeiten am Sauger den Netzstecker aus der Steckdose.**

### Saugschlauch-Halterung montieren (siehe Bild A)

- Schieben Sie die Saugschlauch-Halterungen **4** fest von oben in die dafür vorgesehenen Aufnahmen **36**, bis diese einrasten.

### Saugschlauch montieren (siehe Bild B)

- Setzen Sie den Saugschlauch **27** auf die Schlauchaufnahme **3** auf und drehen Sie ihn im Uhrzeigersinn bis zum Anschlag.

**Hinweis:** Beim Saugen entsteht durch die Reibung des Staubs im Saugschlauch und -zubehör eine elektrostatische Aufladung, die der Benutzer in Form von statischer Entladung spüren kann (abhängig von Umwelteinflüssen und körperlichem Empfinden).

Generell empfiehlt Bosch einen antistatischen Saugschlauch (Zubehör) beim Saugen von Feinstäuben und trockenen Materialien zu verwenden.

### Saugzubehör montieren (siehe Bild C)

Der Saugschlauch **27** ist mit einem Clip-System ausgestattet, mit dem Saugzubehör (Absaugadapter **25**, gekrümmte Düse **28**) angeschlossen werden kann.

### Absaugadapter montieren

- Stecken Sie den Absaugadapter **25** auf den Saugschlauch **27**, bis die beiden Druckknöpfe **37** des Saugschlauchs hörbar einrasten.
- Zum Demontieren drücken Sie die Druckknöpfe **37** nach innen und ziehen die Bauteile auseinander.

### Düsen und Rohre montieren

- Stecken Sie gekrümmte Düse **28** auf den Saugschlauch **27**, bis die beiden Druckknöpfe **37** des Saugschlauchs hörbar einrasten.
- Stecken Sie danach das gewünschte Saugzubehör (Bodendüse, Fugendüse, Saugrohr etc.) fest auf die gekrümmte Düse **28**.
- Zum Demontieren drücken Sie die Druckknöpfe **37** nach innen und ziehen die Bauteile auseinander.

### Entsorgungssack oder Staubbeutel einsetzen/entnehmen (Trockensaugen) (siehe Bild D)

Zum Trockensaugen von Stoffen entsprechend der Staubklasse M **müssen** Sie einen Entsorgungssack **29** oder Staubbeutel einsetzen.

Sofern Stoffe ohne oder mit einem Expositions-Grenzwert  $\geq 1 \text{ mg/m}^3$  (entsprechend der Staubklasse L) gesaugt werden, kann direkt in den Behälter gesaugt werden.

**Hinweis:** Bei der Verwendung eines Papierfilterbeutels **müssen** Sie, bei der Verwendung eines Vliesfilterbeutels **sollten** Sie die automatische Filterreinigung (AFC) ausschalten (siehe „AFC deaktivieren“, Seite 14).

Befüllen Sie den Entsorgungssack **29** nur mit **maximal 25 kg**.

**⚠ WARNUNG** **Der Sauger enthält gesundheitsgefährdenden Staub. Lassen Sie Leerungs- und Wartungsvorgänge, einschließlich der Beseitigung der Staubsammelbehälter, nur von Fachleuten durchführen. Eine entsprechende Schutzausrüstung ist erforderlich. Betreiben Sie den Sauger nicht ohne das vollständige Filtersystem.** Sie gefährden sonst Ihre Gesundheit.

### Entsorgungssack einsetzen

- Öffnen Sie die Verschlüsse **15** und nehmen Sie das Saugeroberteil **13** ab.
- Legen Sie den Entsorgungssack **29** mit der Einfüllöffnung nach vorne in den Behälter **1** ein.

- Ziehen Sie die Einfüllöffnung über den Anschlussflansch bis in die Vertiefung des Anschlussflansches.
- Stellen Sie sicher, dass der Entsorgungssack **29** komplett an den Innenwänden des Behälters **1** anliegt.
- Schlagen Sie den Rest des Entsorgungssacks **29** über den Rand des Behälters **1**.
- Setzen Sie das Saugeroberenteil **13** wieder auf und schließen Sie die Verschlüsse **15**.

#### Entsorgungssack entnehmen und verschließen

- Öffnen Sie die Verschlüsse **15** und nehmen Sie das Saugeroberenteil **13** ab.
- Ziehen Sie den vollen Entsorgungssack **29** vom Anschlussflansch nach hinten ab.
- Nehmen Sie den Entsorgungssack **29** vorsichtig, ohne ihn zu beschädigen, aus dem Sauger.  
Achten Sie dabei darauf, dass der Entsorgungssack nicht am Anschlussflansch oder an anderen scharfen Gegenständen streift.
- Ziehen Sie die Klebestreifenabdeckung ab und kleben Sie den Entsorgungssack zu.  
Danach schnüren Sie den Entsorgungssack **29** unterhalb der Einfüllöffnung mit der abgezogenen Klebestreifenabdeckung zu.

#### Staubbeutel wechseln/einsetzen (Zubehör)

- Öffnen Sie die Verschlüsse **15** und nehmen Sie das Saugeroberenteil **13** ab.
- Ziehen Sie den vollen Staubbeutel vom Anschlussflansch nach hinten ab. Verschieben Sie die Öffnung des Staubbeutels durch Umklappen des Deckels. Nehmen Sie den verschlossenen Staubbeutel aus dem Sauger.
- Stülpen Sie den neuen Staubbeutel über den Anschlussflansch des Saugers. Stellen Sie sicher, dass der Staubbeutel in seiner vollen Länge an der Innenwand des Behälters **1** anliegt.
- Setzen Sie das Saugeroberenteil **13** wieder auf und schließen Sie die Verschlüsse **15**.

#### Gummilippe einsetzen (Nasssaugen) (siehe Bild E)

**Hinweis:** Die Anforderungen an den Durchlassgrad (Staubklasse M) wurde nur für das Trockensaugen nachgewiesen.

- Heben Sie die Bürstenstreifen **33** mit einem geeigneten Werkzeug aus der Bodendüse **34**.
- Setzen Sie die Gummilippen **32** in die Bodendüse **34**.

**Hinweis:** Die strukturierte Seite der Gummilippen muss nach außen zeigen.

#### L-Boxx aufclicken (siehe Bild F)

Für den Transport des Saugers und zur platzsparenden Aufbewahrung von Saugerzubehör und/oder Elektrowerkzeug können Sie eine L-Boxx auf das Saugeroberenteil aufclicken.

- Klicken Sie die L-Boxx auf die Aufnahmen **11**.
- ▶ **Saugen Sie nicht mit aufgeclickter L-Boxx.** Der Schwerpunkt des Saugers verlagert sich nach oben. Der Sauger kann umkippen. Es besteht Verletzungs- und Beschädigungsgefahr.

- ▶ **Tragen Sie den Sauger nicht am Tragegriff der aufgeclickten L-Boxx.** Der Sauger ist zu schwer für den Tragegriff der L-Boxx. Es besteht Verletzungs- und Beschädigungsgefahr.

## Betrieb

### Inbetriebnahme

- ▶ **Beachten Sie die Netzspannung! Die Spannung der Stromquelle muss mit den Angaben auf dem Typenschild des Saugers übereinstimmen. Mit 230 V gekennzeichnete Elektrowerkzeuge können auch an 220 V betrieben werden.**
- ▶ **Bitte informieren Sie sich über die gültigen Regelungen/Gesetze bezüglich des Umgangs mit gesundheitsgefährdenden Stäuben in Ihrem Land.**

Der Sauger darf für das Aufsaugen und Absaugen folgender Materialien eingesetzt werden:

- Stäube mit einem Expositions-Grenzwert  $\geq 0,1 \text{ mg/m}^3$
- Der Sauger darf grundsätzlich nicht in explosionsgefährdeten Räumen eingesetzt werden.

Um Energie zu sparen, schalten Sie den Sauger nur ein, wenn Sie ihn benutzen.

Um eine optimale Saugleistung zu gewährleisten, müssen Sie den Saugschlauch **27** immer komplett vom Saugeroberenteil **13** abwickeln.

### Trockensaugen

#### Aufsaugen von abgelagerten Stäuben

- Stellen Sie den Volumenstrom-Regler **6** auf den verwendeten Schlauchdurchmesser ein.
- Um den Sauger **einzuschalten**, stellen Sie den Betriebsarten-Wahlschalter **7** auf das Symbol „Saugen“.
- Um den Sauger **auszuschalten**, stellen Sie den Betriebsarten-Wahlschalter **7** auf das Symbol „Ausschalten“.



Der Sauger ist mit einer Volumenstromüberwachung ausgestattet. Die Volumenstromüberwachung ist in der Betriebsart „Saugen“ auf einen Wert von 20 m/s fest eingestellt, unabhängig von der Stellung des Volumenstrom-Reglers **6**.

Wird dieser Wert unterschritten, z. B. durch angestauten Schmutz im Saugschlauch, einen vollen Staubbeutel oder einen zugesetzten Flachfilter, ertönt ein akustisches Warnsignal. Schalten Sie in diesem Fall den Sauger aus und überprüfen Sie ihn wie im Abschnitt „Behebung von Störungen“ beschrieben.

#### Absaugen der anfallenden Stäube von laufenden Elektrowerkzeugen (siehe Bild G)

- ▶ **Es muss eine ausreichende Luftwechselrate (L) in dem Raum vorhanden sein, wenn die Abluft in den Raum zurückgeht. Beachten Sie entsprechende nationale Vorschriften.**

In den Sauger ist eine Schutzkontakt-Steckdose **5** integriert. Sie können dort ein externes Elektrowerkzeug anschließen.

## 14 | Deutsch

Beachten Sie die maximal zulässige Anschlussleistung des angeschlossenen Elektrowerkzeugs.

Damit ein ausreichender Staubtransport an der Absaugstelle gewährleistet ist, darf der Mindestvolumenstrom für das angeschlossene Elektrowerkzeug nicht unterschritten werden.

Schlauchdurchmesser	Einstellwert	Volumenstrom
35 mm		57,9 m <sup>3</sup> /h
22 mm		41,2 m <sup>3</sup> /h
15 mm		12,7 m <sup>3</sup> /h

- Stellen Sie den Volumenstrom-Regler **6** auf den verwendeten Schlauchdurchmesser ein.
  - Montieren Sie den Absaugadapter **25** (siehe „Absaugadapter montieren“, Seite 12).
  - Stecken Sie den Absaugadapter **25** in den Absaugstutzen des Elektrowerkzeugs.
  - Zur **Inbetriebnahme der Start-/Stop-Automatik** des Saugers stellen Sie den Betriebsarten-Wahlschalter **7** auf das Symbol „Start-/Stop-Automatik“.
- In dieser Betriebsart wird der Volumenstrom entsprechend der Einstellung am Regler **6** elektronisch überwacht. Bei richtig gewählter Einstellung ist ein ausreichender Staubtransport gewährleistet.
- Schalten Sie zur **Inbetriebnahme** des Saugers das an die Steckdose **5** angeschlossene Elektrowerkzeug ein. Der Sauger startet automatisch.
  - Schalten Sie das Elektrowerkzeug aus, um **das Absaugen zu beenden**.  
Die Nachlauffunktion der Start-/Stop-Automatik läuft bis zu 15 Sekunden nach, um restliche Stäube aus dem Saugschlauch abzusaugen.
  - Um den Sauger **auszuschalten**, stellen Sie den Betriebsarten-Wahlschalter **7** auf das Symbol „Ausschalten“.

Ertönt das akustische Warnsignal, muss der Sauger wie im Abschnitt „Behebung von Störungen“ beschrieben überprüft werden.

### Nasssaugen (siehe Bild H)

- ▶ **Saugen Sie mit dem Sauger keine brennbaren oder explosiven Flüssigkeiten, zum Beispiel Benzin, Öl, Alkohol, Lösemittel. Saugen Sie keine heißen oder brennenden Stäube. Betreiben Sie den Sauger nicht in explosionsgefährdeten Räumen.** Die Stäube, Dämpfe oder Flüssigkeiten können sich entzünden oder explodieren.
- ▶ **Der Sauger darf nicht als Wasserpumpe benutzt werden.** Der Sauger ist bestimmt für das Aufsaugen von Luft und Wassergemisch.
- ▶ **Ziehen Sie vor allen Arbeiten am Sauger den Netzstecker aus der Steckdose.**

**Hinweis:** Die Anforderungen an den Durchlassgrad (Staubklasse M) wurde nur für das Trockensaugen nachgewiesen.

- Entfernen Sie vor dem Nasssaugen den Entsorgungssack **29** oder den Staubbeutel und entleeren Sie den Behälter **1**.

**Hinweis:** Verwenden Sie zur leichteren Entsorgung beim Saugen von Wasser-Feststoff-Gemischen einen Nassfilterbeutel (Zubehör), der die Flüssigkeit von den Feststoffen abscheidet.

- Setzen Sie die Gummilippe in die Bodendüse ein (siehe „Gummilippe einsetzen“, Seite 13).
- Schalten Sie die automatische Filterreinigung (AFC) aus (siehe „AFC deaktivieren“, Seite 14).

Der Sauger ist mit Füllstandssensoren **40** ausgestattet. Ist die maximale Füllhöhe erreicht, schaltet der Sauger ab. Stellen Sie den Betriebsarten-Wahlschalter **7** auf das Symbol „Ausschalten“.

**Hinweis:** Beim Aufsaugen von nicht leitenden Flüssigkeiten (zum Beispiel Bohremulsion, Öle und Fette) wird der Sauger bei vollem Behälter nicht abgeschaltet. Der Füllstand muss ständig überprüft und der Behälter rechtzeitig entleert werden.

Ertönt beim Nasssaugen das akustische Warnsignal, ist die Funktionssicherheit des Saugers nicht beeinträchtigt. Es sind keine Maßnahmen zur Behebung der Störung notwendig.

- Ziehen Sie den Ablassschlauch **23** von seiner Halterung und lassen Sie das Schmutzwasser über den Ablassschlauch ab.
- Schrauben Sie zum Transport des Saugers den Verschlussstopfen **2** auf die Schlauchaufnahme **3**.

Zur Vermeidung von Schimmelbildung nach dem Nasssaugen:

- Nehmen Sie den Flachfilter **30** heraus und lassen Sie diesen gut trocknen.
- Nehmen Sie das Saugeroberteil **13** ab, öffnen Sie die Filterabdeckung **39** und lassen Sie beides gut trocknen.

### Filterreinigung

#### Automatische Filterreinigung (siehe Bild I)

Bei der automatischen Filterreinigung (AFC = Automatic Filter Cleaning) wird der Flachfilter **30** alle 15 Sekunden durch Luftstöße gereinigt (pulsierendes Geräusch).

Spätestens wenn die Saugleistung nicht mehr ausreicht, muss die Filterreinigung betätigt werden.

Bei regelmäßiger Anwendung der Filterreinigung erhöht sich die Standzeit des Filters.

Um eine ideale Filterstandzeit zu erreichen, deaktivieren Sie die automatische Filterreinigung nur in Ausnahmefällen, z. B. beim Aufsaugen von reinen Flüssigkeiten oder bei Verwendung eines Papierfilterbeutels.

Ein oberflächlich verschmutzter Flachfilter ist voll funktionstüchtig. Eine manuelle Reinigung des Flachfilters durch Ausklopfen oder Ausblasen ist nicht notwendig und kann den Filter sogar beschädigen.

**Hinweis:** Die automatische Filterreinigung ist werkseitig eingeschaltet.

Das Ein-/Ausschalten der automatischen Filterreinigung ist nur bei eingeschaltetem Gerät möglich.

- **AFC deaktivieren**  
Betätigen Sie die AFC-Taste **9**.  
Die Kontroll-LED **38** erlischt.

- **AFC aktivieren**  
Betätigen Sie die AFC-Taste **9**.  
Die Kontroll-LED **38** leuchtet grün.

## Wartung und Service

### Wartung und Reinigung

- **Ziehen Sie vor allen Arbeiten am Sauger den Netzstecker aus der Steckdose.**
- **Halten Sie den Sauger und die Lüftungsschlitze sauber, um gut und sicher zu arbeiten.**
- **Tragen Sie bei der Wartung und Reinigung des Saugers eine Staubschutzmaske.**

Wenn ein Ersatz der Anschlussleitung erforderlich ist, dann ist dies von Bosch oder einer autorisierten Kundendienststelle für Bosch-Elektrowerkzeuge auszuführen, um Sicherheitsgefährdungen zu vermeiden.

Es ist mindestens einmal jährlich vom Hersteller oder einer unterwiesenen Person eine staubtechnische Überprüfung durchzuführen, z. B. auf Beschädigungen des Filters, Dichtigkeit des Saugers und Funktion der Kontrolleinrichtung.

Bei Saugern der Klasse **M**, die sich in verschmutzter Umgebung befanden, sollte das Äußere sowie alle Maschinenteile gereinigt oder mit Abdichtmitteln behandelt werden. Bei der Durchführung von Wartungs- und Reparaturarbeiten müssen alle verunreinigten Teile, die nicht zufriedenstellend gereinigt werden können, entsorgt werden. Solche Teile müssen in undurchlässigen Beuteln in Übereinstimmung mit den gültigen Bestimmungen für die Beseitigung solchen Abfalls entsorgt werden.

Zur Wartung durch den Benutzer muss der Sauger demontiert, gereinigt und gewartet werden, soweit es durchführbar ist, ohne dabei eine Gefahr für das Wartungspersonal und andere Personen hervorzurufen. Vor der Demontage sollte der Sauger gereinigt werden, um eventuellen Gefahren vorzubeugen. Der Raum in dem der Sauger demontiert wird, sollte gut gelüftet werden. Tragen Sie während der Wartung eine persönliche Schutzausrüstung. Nach der Wartung sollte eine Reinigung des Wartungsbereichs erfolgen.

### Flachfallenfilter herausnehmen/wechseln (siehe Bilder J1 – J2)

- Tauschen Sie beschädigte Flachfallenfilter **30** sofort aus.
- Ziehen Sie an der Verschlusslasche **20** und öffnen Sie die Filterabdeckung **39**.

### Behebung von Störungen

- **Tritt eine Störung (z. B. Filterbruch) auf, muss der Sauger sofort ausgeschaltet werden. Vor erneuter Inbetriebnahme muss die Störung beseitigt werden.**

- Fassen Sie den Flachfallenfilter **30** an den Stegen und nehmen Sie diesen nach oben heraus.
- Entfernen Sie Staub und Schmutz, der bei der Entnahme des Flachfallenfilters **30** anfällt, mit einem feuchten Tuch vom Schliebrand der Filterabdeckung **39**.  
PES- und PTFE-Flachfallenfilter können unter fließendem Wasser ausgespült werden.
- Setzen Sie einen neuen bzw. den gereinigten Flachfallenfilter **30** ein und achten Sie dabei auf sicheren und korrekten Sitz.
- Schließen Sie die Filterabdeckung **39** wieder (muss hörbar einrasten).

### Behälter

Wischen Sie den Behälter **1** von Zeit zu Zeit mit handelsüblichem, nicht scheuerndem Reinigungsmittel aus und lassen Sie diesen trocknen.

### Füllstandssensoren (siehe Bild K)

Säubern Sie gelegentlich die Füllstandssensoren **40**.

- Öffnen Sie die Verschlüsse **15** und nehmen Sie das Saugeroberteil **13** ab.
- Reinigen Sie die Füllstandssensoren **40** mit einem weichen Tuch.
- Setzen Sie das Saugeroberteil **13** wieder auf und schließen Sie die Verschlüsse **15**.

### Aufbewahrung (siehe Bild L)

- Wickeln Sie das Netzkabel um die Kabelhalterung **14**.
- Stecken Sie das Zubehör in die dafür vorgesehenen Halterungen: Saugrohre **35** in die Halterungen **22**, Fugendüse **31** in die Halterung **21**, Bodendüse **34** in die Halterung **24**.
- Öffnen Sie die elastischen Bänder der Saugschlauchhalterung **4** und legen Sie den Saugschlauch **27** um das Saugeroberteil in die Halterung **4**.  
Hängen Sie die elastischen Bänder wieder ein.
- Klicken Sie die L-Boxx auf die Aufnahmen **11**.
- Schrauben Sie zum Transport des Saugers den Verschlussstopfen **2** auf die Schlauchaufnahme **3**.
- Stellen Sie den Sauger in einem trockenen Raum ab und sichern Sie ihn vor unbefugter Benutzung.
- Treten Sie zum Feststellen der Lenkrollen **18** die Lenkrollenbremse **17** herunter.

### Transport (siehe Bild M)

- Tragen Sie den Sauger nur am Tragegriff **10**.
- Verwenden Sie den Führungsbügel **12** zum Schieben des Saugers oder zum Ziehen des Saugers über Treppenabsätze.

Problem	Abhilfe
Saugturbine läuft nicht an.	<ul style="list-style-type: none"> <li>– Netzkabel, Netzstecker, Sicherung, Steckdose und Füllstandssensoren <b>40</b> überprüfen.</li> <li>– Betriebsarten-Wahlschalter <b>7</b> steht auf „Start-/Stop-Automatik“.</li> <li>– Betriebsarten-Wahlschalter <b>7</b> auf das Symbol „Saugen“ stellen bzw. das an die Steckdose <b>5</b> angeschlossene Elektrowerkzeug einschalten.</li> </ul>

16   Deutsch	
Problem	Abhilfe
Saugturbine schaltet ab.	– Behälter <b>1</b> entleeren.
Saugturbine läuft nach Behälterleerung nicht wieder an.	– Sauger ausschalten und 5 Sekunden warten, nach 5 Sekunden wieder einschalten. – Füllstandssensoren <b>40</b> sowie den Zwischenraum der Füllstandssensoren <b>40</b> mit einer Bürste reinigen.
Saugkraft lässt nach.	– Verstopfungen aus Saugdüse, Saugrohr <b>35</b> , Saugschlauch <b>27</b> oder Flachfaltenfilter <b>30</b> entfernen. – Entsorgungssack <b>29</b> oder Staubbeutel wechseln. – Filterabdeckung <b>39</b> richtig einrasten. – Saugeroberseite <b>13</b> richtig aufsetzen und Verschlüsse <b>15</b> schließen. – Flachfaltenfilter <b>30</b> wechseln.
Staubaustritt beim Saugen	– Korrekten Einbau des Flachfaltenfilter <b>30</b> überprüfen. – Flachfaltenfilter <b>30</b> wechseln.
Abschaltautomatik (Nasssaugen) spricht nicht an.	– Füllstandssensoren <b>40</b> sowie den Zwischenraum der Füllstandssensoren <b>40</b> mit einer Bürste reinigen. Bei elektrisch nicht leitenden Flüssigkeiten oder bei Schaumbildung funktioniert die Abschaltautomatik nicht. – Füllstand ständig kontrollieren.
Akustisches Warnsignal ertönt.	Saugleistung zu gering eingestellt. – Saugleistungsregler <b>8</b> auf einen höheren Wert einstellen. Falscher Schlauchdurchmesser eingestellt. – Volumenstrom-Regler <b>6</b> auf den richtigen Saugschlauchdurchmesser stellen. Saugschlauch <b>27</b> verstopft oder abgeknickt. – Verstopfung oder Knick beseitigen. Entsorgungssack/Staubbeutel voll. – Entsorgungssack <b>29</b> oder Staubbeutel wechseln. Flachfaltenfilter <b>30</b> verschmutzt. – Flachfaltenfilter reinigen oder gegebenenfalls wechseln. Kein ausreichender Luftstrom durch das angeschlossene Elektrowerkzeug. – Falschlufthöffnung <b>26</b> des Absaugadapters <b>25</b> öffnen: Ring am Absaugadapter solange drehen, bis die Falschlufthöffnung ganz geöffnet ist. – Falls vorhanden: Falschlufthöffnung des Elektrowerkzeugs öffnen. Fehlfunktion der Überwachungselektronik. – Kontaktieren Sie eine autorisierte Bosch-Kundendienststelle.
Automatische Filterreinigung arbeitet nicht.	– Filterreinigung aktivieren (AFC-Taste <b>9</b> betätigen). – Saugschlauch <b>27</b> anschließen.
Automatische Filterreinigung lässt sich nicht abschalten.	– Kontaktieren Sie eine autorisierte Bosch-Kundendienststelle.
Automatische Filterreinigung lässt sich nicht einschalten.	– Kontaktieren Sie eine autorisierte Bosch-Kundendienststelle.

### Kundendienst und Anwendungsberatung

Der Kundendienst beantwortet Ihre Fragen zu Reparatur und Wartung Ihres Produkts sowie zu Ersatzteilen. Explosionszeichnungen und Informationen zu Ersatzteilen finden Sie auch unter:

**[www.bosch-pt.com](http://www.bosch-pt.com)**

Das Bosch-Anwendungsberatungs-Team hilft Ihnen gerne bei Fragen zu unseren Produkten und deren Zubehör.

**[www.powertool-portal.de](http://www.powertool-portal.de)**, das Internetportal für Handwerker und Heimwerker.

Geben Sie bei allen Rückfragen und Ersatzteilbestellungen bitte unbedingt die 10-stellige Sachnummer laut Typenschild des Produkts an.



**Deutschland**

Robert Bosch Power Tools GmbH  
 Servicezentrum Elektrowerkzeuge  
 Zur Luhne 2  
 37589 Kalefeld – Willershausen  
 Unter [www.bosch-pt.com](http://www.bosch-pt.com) können Sie online Ersatzteile bestellen oder Reparaturen anmelden.  
 Kundendienst: Tel.: (0711) 40040460  
 Fax: (0711) 40040461  
 E-Mail: [Servicezentrum.Elektrowerkzeuge@de.bosch.com](mailto:Servicezentrum.Elektrowerkzeuge@de.bosch.com)  
 Anwendungsberatung: Tel.: (0711) 40040460  
 Fax: (0711) 40040462  
 E-Mail: [kundenberatung.ew@de.bosch.com](mailto:kundenberatung.ew@de.bosch.com)

**Österreich**

Unter [www.bosch-pt.at](http://www.bosch-pt.at) können Sie online Ersatzteile bestellen.  
 Tel.: (01) 797222010  
 Fax: (01) 797222011  
 E-Mail: [service.elektrowerkzeuge@at.bosch.com](mailto:service.elektrowerkzeuge@at.bosch.com)

**Schweiz**

Unter [www.bosch-pt.com/ch/de](http://www.bosch-pt.com/ch/de) können Sie online Ersatzteile bestellen.  
 Tel.: (044) 8471511  
 Fax: (044) 8471551  
 E-Mail: [Aftersales.Service@de.bosch.com](mailto:Aftersales.Service@de.bosch.com)

**Luxemburg**

Tel.: +32 2 588 0589  
 Fax: +32 2 588 0595  
 E-Mail: [outillage.gereedschap@be.bosch.com](mailto:outillage.gereedschap@be.bosch.com)

**Entsorgung**

Sauger, Zubehör und Verpackungen sollen einer umweltgerechten Wiederverwertung zugeführt werden.



Werfen Sie den Sauger nicht in den Hausmüll!

**Nur für EU-Länder:**

Gemäß der Europäischen Richtlinie 2012/19/EU über Elektro- und Elektronik-Altgeräte und ihrer Umsetzung in nationales Recht müssen nicht mehr gebrauchsfähige Sauger getrennt gesammelt und einer umweltgerechten Wiederverwertung zugeführt werden.

Änderungen vorbehalten.

**English****Safety Notes**

**Read all safety warnings and all instructions.** Failure to follow the warnings and instructions may result in electric shock, fire and/or serious injury.

**Save these instructions.**

► **This vacuum cleaner is not intended for use by children and persons with reduced physical, sensory or mental capabilities, or lack of experience and knowledge.** Otherwise, there is a danger of operating errors and injuries.

► **Supervise children.** This will ensure that children do not play with the vacuum cleaner.

► **Never vacuum materials that contain asbestos.** Asbestos is considered carcinogenic.

**⚠ WARNING** Use the vacuum cleaner only after having received sufficient information on the usage of the vacuum cleaner, the materials to be vacuumed and their safe disposal. A thorough introduction reduces operating errors and injuries.

**⚠ WARNING** The vacuum cleaner is suitable for vacuuming dry materials and, by taking suitable measures, also for vacuuming liquids. The penetration of liquids increases the risk of an electric shock.

► **Do not vacuum inflammable or explosive fluids; for example, benzene, oil, alcohol, solvents. Do not vacuum hot or burning dust. Do not operate the machine in rooms where the danger of an explosion exists.** The dusts, vapours or fluids can ignite or explode.

**⚠ WARNING** Use the socket only for the purposes specified in the operating instructions.

**⚠ WARNING** Switch the vacuum cleaner off immediately as soon as foam or water comes out, and empty the container. Otherwise, the vacuum cleaner can become damaged.

**⚠ IMPORTANT** The vacuum cleaner may only be stored indoors.

**⚠ IMPORTANT** Clean the filling-level sensors for liquids at regular intervals, and check them for damage. Otherwise, their function can be impaired.

► **When operating the vacuum cleaner in damp environments, use a residual current device (RCD).** Using a residual current device (RCD) reduces the risk of an electric shock.

► **Connect the vacuum cleaner to a properly earthed mains supply.** The socket outlet and the extension cable must have an operative protective conductor.

► **Before each use, check the vacuum cleaner, cable and plug. Do not use the vacuum cleaner when defects are detected. Do not open the vacuum cleaner yourself and have it repaired only by qualified personnel using original spare parts.** Damaged vacuum cleaner, cables and plugs increase the risk of an electric shock.

► **Do not drive over, crush or stretch the cable. Do not pull the cable to unplug the plug from the socket outlet**

## 18 | English

or to move the vacuum cleaner. Damaged cables increase the risk of an electric shock.

- ▶ **Before maintaining or cleaning the vacuum cleaner, making any adjustments, changing accessories or placing the vacuum cleaner aside, remove the plug from the socket outlet.** This safety measure prevents accidental starting of the vacuum cleaner.
- ▶ **Provide for good ventilation at the working place.**
- ▶ **Have the vacuum cleaner repaired only through qualified specialists and only using original spare parts.** This ensures that the safety of your vacuum cleaner is maintained.

**⚠ WARNING** The vacuum cleaner contains materials that are hazardous to one's health.

**Have the emptying and maintenance, incl. the disposal of dust-collection containers, carried out only by specialists. Appropriate protective equipment is required. Do not operate the vacuum cleaner without the complete filter system.** Otherwise there is danger to your own health.

- ▶ **Before restarting, check the proper condition of the vacuum hose. When doing this, leave the vacuum hose mounted to the vacuum cleaner to prevent dust from coming out.** Otherwise, you could possibly inhale dust.
- ▶ **Do not use the vacuum cleaner as a seat.** The vacuum cleaner could become damaged.
- ▶ **Use the mains cable and the vacuum hose carefully.** Other persons could be harmed.
- ▶ **Do not clean the vacuum cleaner with a water jet pointed directly at it.** The penetration of water into the vacuum cleaner lid increases the risk of an electric shock.

**Products sold in GB only:** Your product is fitted with a BS 1363/A approved electric plug with internal fuse (ASTA approved to BS 1362).

If the plug is not suitable for your socket outlets, it should be cut off and an appropriate plug fitted in its place by an authorised customer service agent. The replacement plug should have the same fuse rating as the original plug.

The severed plug must be disposed of to avoid a possible shock hazard and should never be inserted into a mains socket elsewhere.

## Symbols

The following symbols could have a meaning for the use of your vacuum cleaner. Please take note of the symbols and their meaning. The correct interpretation of the symbols will help you to use the vacuum cleaner in a better and safer manner.

### Symbols and their meaning



**⚠ CAUTION** **Read all safety warnings and all instructions.** Failure to follow the warnings and instructions may result in electric shock, fire and/or serious injury.



Vacuum cleaners of dust category M according to IEC/EN 60335-2-69 for **dry vacuuming** of materials with an exposition limit value  $\geq 0.1 \text{ mg/m}^3$  that are hazardous to one's health



**⚠ WARNING** **The vacuum cleaner contains materials that are hazardous to one's health. Have the emptying and maintenance, incl. the disposal of dust-collection containers, carried out only by specialists. Appropriate protective equipment is required. Do not operate the vacuum cleaner without the complete filter system.** Otherwise there is danger to your own health.



#### Automatic Start/Stop feature

Extraction of dust resulting from running power tools  
The vacuum cleaner automatically switches on and off with a time delay

0

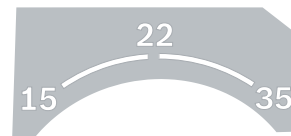
#### Switching Off



1

#### Vacuuming

Vacuuming of deposited dust



**15** Airflow monitoring for a 15 mm hose diameter

**22** Airflow monitoring for a 22 mm hose diameter

**35** Airflow monitoring for a 35 mm hose diameter

## Symbols and their meaning



- Min/Max** Infinitely variable control of the vacuuming power:
- Maximum vacuum capacity for applications with intense dust development
  - Reduced vacuum capacity for applications with low dust development and for control of the vacuuming power between connected power tool and workpiece surface (e. g. when sanding)

**max.  
2200 W  
min.  
100 W**

Specification of the allowable load of the connected power tool (country-specific)



- AFC** Automatic filter cleaning  
(AFC = Automatic Filter Cleaning)



For transport of the vacuum cleaner and for place-saving storage of VAC accessories and/or power tools, an L-Boxx can be mounted on the vacuum cleaner lid.



- **Do not vacuum with an L-Boxx mounted.** The centre of gravity of the vacuum cleaner shifts upward. The vacuum cleaner can tip over. Danger of injury and causing damage.



**max. 1 L-Boxx  
max. 15 kg**

Attach only one L-Boxx (max.).  
The weight of the L-Boxx with contents must not exceed 15 kg.

## Symbols and their meaning



- **Do not hang the vacuum cleaner, e. g. for transport purposes, to a crane hook.** The vacuum cleaner is not suitable for handling by crane. Danger of injury and causing damage.



- **Do not use the vacuum cleaner as a seat, ladder or stepladder.** The vacuum cleaner can tip over and become damaged. Danger of injury.

## Product Description and Specifications

While reading the operating instructions, unfold the graphics page for the vacuum cleaner and leave it open.

## Intended Use

The machine is intended for collection, vacuuming, conveying and separation of wood chips, as well as non-flammable dry dusts, non-flammable liquids and water-air mixtures. The vacuum cleaner is dust-technically checked and corresponds with dust category M. It is suitable for the increased demands of industrial usage, as required in trades, industry and workshops.

According to IEC/EN 60335-2-69, vacuum cleaners of dust category M may only be used for vacuuming and extraction of hazardous materials with an exposition limit value  $\geq 0.1 \text{ mg/m}^3$ .

Use the vacuum cleaner only when you fully understand and can perform all functions without limitation, or have received appropriate instructions.

## Product Features

The numbering of the product features refers to the illustration of the vacuum cleaner on the graphics page.

- 1 Container
- 2 Plug cap for the vacuum hose connection
- 3 Hose connection piece
- 4 Vacuum-hose holder
- 5 Socket for power tool
- 6 Airflow regulator
- 7 Mode selector switch
- 8 Control knob for vacuum capacity
- 9 AFC button
- 10 Carrying handle
- 11 L-Boxx retainer
- 12 Push handle
- 13 Vacuum lid
- 14 Cable holder
- 15 Latch of the vacuum cover
- 16 Rear wheel
- 17 Castor brake
- 18 Castor

## 20 | English

- 19 Castor frame
- 20 Locking latch of filter cover
- 21 Holder for crevice nozzle/curved nozzle
- 22 Holder for vacuum tubes
- 23 Drain hose
- 24 Holder for floor nozzle
- 25 Extraction adapter
- 26 Air diffuser
- 27 Vacuum hose
- 28 Curved nozzle
- 29 Disposal bag
- 30 Flat-pleated filter (PES)
- 31 Crevice nozzle
- 32 Rubber lip
- 33 Brush insert
- 34 Floor nozzle
- 35 Vacuum tube
- 36 Retainer for vacuum-hose holder
- 37 Snap-fastener
- 38 Signalling LED
- 39 Filter cover
- 40 Level sensors

Accessories shown or described are not part of the standard delivery scope of the product. A complete overview of accessories can be found in our accessories program.

### Technical Data

Wet/dry vacuum cleaner		GAS 55 M AFC
Article number		3 601 JC3 3..
Rated power input	W	1200
Frequency	Hz	50-60
Container volume (gross)	l	55
Net volume (for fluids)	l	40
Dust bag contents	l	27
Max. vacuum pressure*		
– Dust extractor	hPa	230
– Turbine	hPa	254
Max. flow rate*		
– Vacuum cleaner	l/s	36
	m <sup>3</sup> /s	0.036
– Turbine	l/s	74
	m <sup>3</sup> /s	0.074
Max. vacuum capacity	W	1380
Surface of flat-fold filter	m <sup>2</sup>	0.615
Dust category		M
Weight according to EPTA-Procedure 01:2014	kg	16.2
Protection class		⊕/I
Degree of protection		IP X4

\* Measured with a Ø 35 mm and 5 m long vacuum hose

The values given are valid for nominal voltages [U] of 230 V. For lower voltage and models for specific countries, these values can vary.

### Automatic Start/Stop feature\*

	Rated voltage	max. power output	min. power output
EU	220–240 V	2200 W	100 W
UK	110 V	750 W	100 W
UK	240 V	1800 W	100 W
CH	230 V	1100 W	100 W

\* Specification of the allowable load of the connected power tool (country-specific)

### Noise/Vibration Information

Sound emission values determined according to EN 60335-2-69.

Typically the A-weighted sound pressure level of the vacuum cleaner is lower than 70 dB(A). Uncertainty K = 3 dB. The noise level when working can exceed 80 dB(A).

#### Wear hearing protection!

Vibration total values  $a_h$  (triax vector sum) and uncertainty K determined according to EN 60335-2-69:

$a_h < 2.5 \text{ m/s}^2$ ,  $K = 1.5 \text{ m/s}^2$ .

### Assembly

- Before any work on the vacuum cleaner itself, pull the mains plug.

#### Mounting the Vacuum-hose Holder (see figure A)

- Slide the vacuum-hose holders **4** firmly from above into the retainers **36** intended for this purpose, until they engage.

#### Mounting the Vacuum Hose (see figure B)

- Mount the vacuum hose **27** onto the hose connection piece **3** and turn it in clockwise direction to the stop.

**Note:** While vacuuming, an electrostatic charge develops in the vacuum hose and accessories caused by the friction of the dust, which the operator could experience in the form of static discharging (dependent on environmental influences and physical perception).

As a general rule, Bosch recommends using an anti-static vacuum hose (accessory) when vacuuming fine dusts and dry materials.

#### Mounting VAC Accessories (see figure C)

The vacuum hose **27** is equipped with a clip system, with which the VAC accessories (extraction adapter **25**, curved nozzle **28**) can be connected.

#### Mounting the Extraction Adapter

- Insert the dust extraction hose **27** into the dust extraction adapter **25** until you hear both snap fasteners **37** on the dust extraction hose engage.
- To disassemble, press both snap-fasteners **37** inward and pull the components apart.

#### Mounting Nozzles and Tubes

- Push the curved nozzle **28** onto the vacuum hose **27** until you hear the two snap fasteners **37** on the vacuum hose clicking into place.

- Then attach the required vacuuming accessory (floor nozzle, crevice nozzle, suction tube, etc.) firmly to the curved nozzle **28**.
- To disassemble, press both snap-fasteners **37** inward and pull the components apart.

### Inserting/Removing a Disposal Bag or Dust Bag (Dry Vacuuming) (see figure D)

For dry vacuuming of materials according to dust category M, a disposal bag **29** or a dust bag **must** be inserted.

When vacuuming materials with or without an exposition limit value  $\geq 1 \text{ mg/m}^3$  (according to dust category L), it is possible to vacuum directly into the container.

**Note:** When using a paper filter bag, the automatic filter cleaning (AFC) (see "Deactivating the AFC", page 23) **must**, and when using a fleece filter bag, **should** be shut off.

Do not fill the disposal bag **29** with more than **25 kg (max.)**.

**⚠ WARNING** The vacuum cleaner contains materials that are hazardous to one's health.

**Have the emptying and maintenance, incl. the disposal of dust-collection containers, carried out only by specialists. Appropriate protective equipment is required. Do not operate the vacuum cleaner without the complete filter system.** Otherwise there is danger to your own health.

#### Inserting a Disposal Bag

- Unlock the latches **15** and remove the vacuum lid **13**.
- Insert the disposal bag **29** into the container **1** with the filling opening toward the front.
- Pull the filling opening over the connection flange into the recess of the connection flange.
- Make sure that the disposal bag **29** faces completely against the interior sides of the container **1**.
- Fold the rest of the disposal bag **29** over the edge of the container **1**.
- Reattach the vacuum lid **13** again and lock the latches **15**.

#### Removing and Closing the Disposal Bag

- Unlock the latches **15** and remove the vacuum lid **13**.
- Pull the full disposal bag **29** toward the rear off of the connection flange.

- Carefully remove the disposal bag **29** out of the vacuum cleaner without damaging it.

When doing this, pay attention that the disposal bag does not get caught or ripped open against the connection flange or other sharp objects.

- Pull the cover off of the adhesive strip, close the disposal bag and tape it shut.

Afterwards, tie off the disposal bag **29** below the filling opening with the pulled off cover of the adhesive strip.

#### Replacing/Inserting the Dust Bag (Accessory)

- Unlock the latches **15** and remove the vacuum lid **13**.
- Pull off the full dust bag from the connection flange toward the rear. Close the opening of the dust bag by folding down the lid. Remove the closed dust bag from the vacuum cleaner.
- Work the new dust bag over the connection flange of the vacuum cleaner. Make sure that the dust bag faces com-

pletely against the interior sides of the container **1** over its full length.

- Reattach the vacuum lid **13** again and lock the latches **15**.

### Inserting the Rubber Lip (Wet Vacuuming) (see figure E)

**Note:** The requirements for the ingress degree (dust category M) have only been proven for dry vacuuming.

- Carefully pry the brush inserts **33** out of the floor nozzle **34** using a suitable tool.
- Insert the rubber lips **32** into the floor nozzle **34**.

**Note:** The structured side of the rubber lips must face outward.

### Attaching an L-Boxx (see figure F)

For transport of the vacuum cleaner and for place-saving storage of VAC accessories and/or power tools, an L-Boxx can be mounted on the vacuum cleaner lid.

- Mount the L-Boxx onto the retainers **11**.
- ▶ **Do not vacuum with an L-Boxx mounted.** The centre of gravity of the vacuum cleaner shifts upward. The vacuum cleaner can tip over. Danger of injury and causing damage.
- ▶ **Do not carry the vacuum cleaner by the carrying handle of the mounted L-Boxx.** The vacuum cleaner is too heavy for the carrying handle of the L-Boxx. Danger of injury and causing damage.

## Operation

### Starting Operation

- ▶ **Observe correct mains voltage! The voltage of the power source must agree with the voltage specified on the nameplate of the vacuum cleaner. Equipment marked with 230 V can also be operated with 220 V.**
- ▶ **Please inform yourself about the valid regulations/laws for your country concerning the handling of materials that are hazardous to one's health.**

**Products sold in AUS and NZ only:** Use a residual current device (RCD) with a rated residual current of 30 mA or less.

The vacuum cleaner is suitable for vacuuming and extracting the following materials:

- Dusts with an exposition limit value  $\geq 0.1 \text{ mg/m}^3$

The vacuum cleaner may generally not be used in rooms where the danger of an explosion exists.

To save energy, only switch the vacuum cleaner on when using it.

To ensure optimal vacuuming performance, always completely unwind the vacuum hose **27** from the vacuum cleaner lid **13**.

### Dry Vacuuming

#### Vacuuming of deposited dust

- Set the airflow regulator **6** to the hose diameter being used.

## 22 | English

- To switch the vacuum cleaner **on**, set the mode selector switch **7** to the “vacuuming” symbol.



1

- To switch the vacuum cleaner **off**, set the mode selector switch **7** to the “Off” symbol.

0

The vacuum cleaner is fitted with airflow monitoring. In the “vacuuming” mode, the airflow monitoring is fixed on a value of 20 m/s, irrespective of the setting of the airflow regulator **6**.

If the value falls below this, e.g. due to accumulated dirt in the suction hose, a full dust bag or a clogged flat-fold filter, an audible alarm signal will sound. In this case, switch off the vacuum cleaner and check it as stated in the section “Correction of Malfunctions”.

#### Extraction of dust resulting from running power tools (see figure G)

- **An adequate ventilation rate (L) must be provided for when the outgoing air is circulated. Observe the respective national regulations.**

A socket outlet with earthing contact **5** is integrated in the vacuum cleaner. An external power tool can be connected there. Observe the maximal allowable load of the connected power tool.

To ensure sufficient dust transport at the vacuum location, the minimum airflow for the power tool connected must not be fallen below.

Hose Diameter	Airflow Setting Value
35 mm	57.9 m <sup>3</sup> /h
22 mm	41.2 m <sup>3</sup> /h
15 mm	12.7 m <sup>3</sup> /h

- Set the airflow regulator **6** to the hose diameter being used.
- Fit the extraction adapter **25** (see “Mounting the Extraction Adapter”, page 20).
- Insert the extraction adapter **25** into the dust extraction outlet for the power tool.
- To start the vacuum cleaner’s **automatic Start/Stop feature**, set the mode selector switch **7** to the “Automatic Start/Stop” symbol.



1+

In this operating mode, the airflow is electronically monitored according to the setting of the airflow regulator **6**. Sufficient dust transport is ensured when the setting is correctly selected.

- To **start the operation** of the vac, switch on the power tool connected to the socket **5**. The vacuum cleaner starts automatically.
- Switch the power tool off to **end the vacuuming**. The delayed action shutdown of the Automatic Start/Stop continues to run for up to 15 seconds in order to extract residual dust from the vacuum hose.
- To switch the vacuum cleaner **off**, set the mode selector switch **7** to the “Off” symbol.

0

When the alarm sounds, the vacuum cleaner must be checked as described under “Correction of Malfunctions”.

#### Wet Vacuuming (see figure H)

- **Do not vacuum inflammable or explosive fluids; for example, benzene, oil, alcohol, solvents. Do not vacuum hot or burning dust. Do not operate the machine in rooms where the danger of an explosion exists.** The dusts, vapours or fluids can ignite or explode.

- **The vacuum cleaner may not be used as a water pump.** The vacuum cleaner is intended for vacuuming air and water mixtures.

- **Before any work on the vacuum cleaner itself, pull the mains plug.**

**Note:** The requirements for the ingress degree (dust category M) have only been proven for dry vacuuming.

- Remove the disposal bag **29** or the dust bag and empty the container **1** before wet vacuuming.

**Note:** For easier disposal when vacuuming liquid-solid mixtures, use a wet filter bag (accessory), which separates liquids from solids.

- Mount the rubber lips into the floor nozzle (see “Inserting the Rubber Lip”, page 21).
- Switch the automatic filter cleaning (AFC) off (see “Deactivating the AFC”, page 23).

The vacuum cleaner is equipped with filling-level sensors **40**. When the maximum filling height is reached, the vacuum cleaner switches off. Set the mode selector switch **7** to the “off” symbol.

**Note:** When vacuuming non-conductive liquids (e. g. drilling emulsion, oil and grease), the vacuum cleaner is not switched off when the container is full. The level must be monitored continuously and the container emptied in time.

When the alarm sounds while wet vacuuming, the operational safety of the VAC is not impaired. No measures are required to correct the malfunction.

- Pull the drain hose **23** from its holder and drain the dirty water via the drain hose.
- For transport of the vacuum cleaner, screw the plug cap **2** onto the hose connection piece **3**.

To prevent the formation of mould after wet vacuuming:

- Take out the flat-fold filter **30** and allow it to dry well.
- Remove the vacuum cleaner lid **13** open the filter cover **39** and allow both components to dry thoroughly.

#### Filter Cleaning

##### Automatic filter cleaning (see figure I)

In automatic filter cleaning mode (AFC = Automatic Filter Cleaning), the flat-fold filter **30** is cleaned every 15 seconds by means of air blasts (pulsating noise).

The filter cleaning system must be actuated at the latest when the vacuuming performance is no longer sufficient.

Regular use of the filter cleaning feature increases the tool life of the filter.

To achieve ideal filter tool life, deactivate the automatic filter cleaning in exceptional cases, e. g., when vacuuming pure liquids or when working with a paper filter bag.

A flat-fold filter contaminated only on the surface is fully functional. Manual cleaning of the flat-fold filter by striking/tap-

ping against it or blowing it out is not necessary, and can even damage the filter.

**Note:** The automatic filter cleaning is factory-set. Switching the automatic filter cleaning on/off is only possible, when the VAC is running.

- **Deactivating the AFC**  
Actuate the AFC button **9**.  
The signalling LED **38** goes out.
- **Activating the AFC**  
Actuate the AFC button **9**.  
The signalling LED **38** lights up green.

## Maintenance and Service

### Maintenance and Cleaning

- ▶ **Before any work on the vacuum cleaner itself, pull the mains plug.**
- ▶ **For safe and proper working, always keep the vacuum cleaner and ventilation slots clean.**
- ▶ **Wear a dust protection mask when maintaining and cleaning the vacuum cleaner.**

If the replacement of the supply cord is necessary, this has to be done by Bosch or an authorized Bosch service agent in order to avoid a safety hazard.

A dust-technical inspection is to be carried out at least once every year by the manufacturer or an instructed person, e. g. for damage of the filter, tightness against leakage of the vacuum cleaner and function of the control/monitoring unit.

For category **M** vacuum cleaners that were in contaminated environments, the exterior as well as all machine parts should be cleaned or treated with sealants. When performing maintenance and repair work, all contaminated components that cannot be cleaned to satisfactory must be disposed of. Such components must be disposed of in impermeable plastic bags conforming with the valid regulations for the disposal of such waste.

For maintenance on behalf of the user, the vacuum cleaner must be disassembled, cleaned and maintained as far as feasible, without causing a risk for the maintenance personnel or other persons. Prior to disassembly, the vacuum cleaner should be cleaned in order to prevent any risks. The room/enclosure in which the vacuum cleaner is disassembled should be well ventilated. Wear personal protective equipment dur-

ing maintenance. After the maintenance, the maintenance area should be cleaned.

### Removing/Replacing the Flat-fold Filter (see figures J1 – J2)

- Replace a damaged flat-fold filter **30** immediately.
- Pull the locking latch **20** and open the filter cover **39**.
  - Grasp the flat-fold filter **30** by the fins, pull up and remove.
  - When taking out the flat-fold filter **30**, remove any accumulating dust and debris from the closing edge of the filter cover **39** using a moist cloth.  
PES and PTFE flat-fold filters can be flushed out under running water.
  - Insert a new or the cleaned flat-fold filter **30**; observe proper and tight seating.
  - Shut the filter cover **39** again (must be heard to engage).

### Container

Wipe out the container **1** from time to time with a commercially available, non-scouring cleaning agent and allow to dry.

### Level Sensors (see figure K)

- Clean the level sensors **40** occasionally.
- Unlock the latches **15** and remove the vacuum lid **13**.
  - Clean the level sensors **40** with a soft cloth.
  - Reattach the vacuum lid **13** again and lock the latches **15**.

### Storage (see figure L)

- Wind the mains cable around the cable holder **14**.
- Insert the accessories into the holders provided: Vacuum tubes **35** in holders **22**, crevice nozzle **31** in holder **21**, floor nozzle **34** in holder **24**.
- Undo the elastic tie-downs of the vacuum-hose holders **4** and place the vacuum hose **27** around the vacuum cleaner lid into the holders **4**.  
Reattach the elastic tie-downs.
- Mount the L-Boxx onto the retainers **11**.
- For transport of the vacuum cleaner, screw the plug cap **2** onto the hose connection piece **3**.
- Store the vacuum cleaner in a dry room and secure it against unauthorised use.
- To lock the castors **18**, actuate the castor brakes **17** by pushing down.

### Transport (see figure M)

- Carry the vacuum cleaner only by the carrying handle **10**.
- Use the push handle **12** for moving the VAC around or pulling it over edges or obstacles.

### Correction of Malfunctions

- ▶ **If a fault (e.g. a filter damage) occurs, the vacuum cleaner must be switched off immediately. The fault must be repaired before resuming operation.**

Problem	Corrective Measure
The vacuum turbine does not start.	<ul style="list-style-type: none"> <li>– Check mains cable, mains plug, fuse, socket outlet and filling-level sensors <b>40</b>.</li> <li>– Mode selector switch <b>7</b> set to “Start/Stop automatic”.</li> <li>– Set mode selector switch <b>7</b> to the “vacuum” symbol and switch the power tool connected to the socket outlet <b>5</b> on.</li> </ul>
Vacuum turbine switches off.	<ul style="list-style-type: none"> <li>– Empty container <b>1</b>.</li> </ul>

24   English	
Problem	Corrective Measure
Vacuum turbine does not restart after emptying the container.	<ul style="list-style-type: none"> <li>– Switch vacuum cleaner off and wait 5 seconds; switch on again after 5 seconds.</li> <li>– Clean level indicators <b>40</b> as well as the space between the level indicators <b>40</b> with a brush.</li> </ul>
Vacuumping power decreases.	<ul style="list-style-type: none"> <li>– Remove clogs from vacuum nozzle, vacuum tubes <b>35</b>, vacuum hose <b>27</b> or flat-fold filter <b>30</b>.</li> <li>– Replace disposal bag <b>29</b> or dust bag.</li> <li>– Engage filter cover <b>39</b> properly.</li> <li>– Mount vacuum cleaner lid <b>13</b> properly and lock latches <b>15</b>.</li> <li>– Replace flat-fold filter <b>30</b>.</li> </ul>
Dust escapes during vacuuming	<ul style="list-style-type: none"> <li>– Check proper installation of the flat-fold filter <b>30</b>.</li> <li>– Replace flat-fold filter <b>30</b>.</li> </ul>
The automatic shut-off (wet vacuuming) does not respond.	<ul style="list-style-type: none"> <li>– Clean level indicators <b>40</b> as well as the space between the level indicators <b>40</b> with a brush.</li> </ul> <p>The automatic shut-off does not function with non-conductive liquids or foam/bubbles.</p> <ul style="list-style-type: none"> <li>– Monitor the level continuously.</li> </ul>
The alarm sounds.	<p>Vacuum capacity set too low.</p> <ul style="list-style-type: none"> <li>– Set control knob for vacuum capacity <b>8</b> to a higher value.</li> </ul> <p>Hose diameter is incorrectly set.</p> <ul style="list-style-type: none"> <li>– Set airflow regulator <b>6</b> to correct vacuum-hose diameter.</li> </ul> <p>Vacuum hose <b>27</b> clogged or bent/creased.</p> <ul style="list-style-type: none"> <li>– Correct clog or bend/crease.</li> </ul> <p>Disposal bag/dust bag full.</p> <ul style="list-style-type: none"> <li>– Replace disposal bag <b>29</b> or dust bag.</li> </ul> <p>Flat-fold filter <b>30</b> contaminated.</p> <ul style="list-style-type: none"> <li>– Clean flat-fold filter or replace, as required.</li> </ul> <p>Insufficient airflow for the connected power tool.</p> <ul style="list-style-type: none"> <li>– Open the air diffuser <b>26</b> on the extraction adapter <b>25</b>: Turn the ring on the extraction adapter until the air diffuser is fully open.</li> <li>– If available: Open air-diffuser opening of power tool.</li> </ul> <p>Malfunction of the monitoring electronics.</p> <ul style="list-style-type: none"> <li>– Contact an authorised service agent for Bosch power tools.</li> </ul>
Automatic filter cleaning inoperative.	<ul style="list-style-type: none"> <li>– Activate the filter cleaning (actuate the AFC button <b>9</b>).</li> <li>– Connect the vacuum hose <b>27</b>.</li> </ul>
The automatic filter cleaning cannot be switched off.	<ul style="list-style-type: none"> <li>– Contact an authorised service agent for Bosch power tools.</li> </ul>
The automatic filter cleaning cannot be switched off.	<ul style="list-style-type: none"> <li>– Contact an authorised service agent for Bosch power tools.</li> </ul>

### After-sales Service and Application Service

Our after-sales service responds to your questions concerning maintenance and repair of your product as well as spare parts. Exploded views and information on spare parts can also be found under:

**www.bosch-pt.com**

Bosch's application service team will gladly answer questions concerning our products and their accessories.

In all correspondence and spare parts orders, please always include the 10-digit article number given on the nameplate of the product.

### Great Britain

Robert Bosch Ltd. (B.S.C.)

P.O. Box 98  
Broadwater Park  
North Orbital Road  
Denham  
Uxbridge  
UB 9 5HJ

At [www.bosch-pt.co.uk](http://www.bosch-pt.co.uk) you can order spare parts or arrange the collection of a product in need of servicing or repair.

Tel. Service: (0344) 7360109

E-Mail: [boschservicecentre@bosch.com](mailto:boschservicecentre@bosch.com)



**Ireland**

Origo Ltd.  
Unit 23 Magna Drive  
Magna Business Park  
City West  
Dublin 24  
Tel. Service: (01) 4666700  
Fax: (01) 4666888

**Australia, New Zealand and Pacific Islands**

Robert Bosch Australia Pty. Ltd.  
Power Tools  
Locked Bag 66  
Clayton South VIC 3169  
Customer Contact Center  
Inside Australia:  
Phone: (01300) 307044  
Fax: (01300) 307045  
Inside New Zealand:  
Phone: (0800) 543353  
Fax: (0800) 428570

Outside AU and NZ:  
Phone: +61 3 95415555  
www.bosch-pt.com.au  
www.bosch-pt.co.nz

**Republic of South Africa**

**Customer service**  
Hotline: (011) 6519600

**Gauteng – BSC Service Centre**

35 Roper Street, New Centre  
Johannesburg  
Tel.: (011) 4939375  
Fax: (011) 4930126  
E-Mail: bsctools@icon.co.za

**KZN – BSC Service Centre**

Unit E, Almar Centre  
143 Crompton Street  
Pinetown  
Tel.: (031) 7012120  
Fax: (031) 7012446  
E-Mail: bsc.dur@za.bosch.com

**Western Cape – BSC Service Centre**

Democracy Way, Prosperity Park  
Milnerton  
Tel.: (021) 5512577  
Fax: (021) 5513223  
E-Mail: bsc@zsd.co.za

**Bosch Headquarters**

Midrand, Gauteng  
Tel.: (011) 6519600  
Fax: (011) 6519880  
E-Mail: rbsa-hq.pts@za.bosch.com

**Disposal**

The vacuum cleaner, accessories and packaging should be sorted for environmental-friendly recycling.



Do not dispose of the vacuum cleaner into household waste!

**Only for EC countries:**

According to the European Directive 2012/19/EU on Waste Electrical and Electronic Equipment and its implementation into national law, vacuum cleaners that are no longer usable must be collected separately and disposed of in an environmentally friendly manner.

**Subject to change without notice.**

**Français****Avertissements de sécurité**

**Il est impératif de lire toutes les consignes de sécurité et toutes les instructions.** Le non-respect des avertissements et instructions indiqués ci-après peut conduire à une électrocution, un incendie et/ou de graves blessures.

**Garder précieusement ces instructions.**

► **Cet aspirateur n'est pas prévu pour être utilisé par des enfants ni par des personnes souffrant d'un handicap physique, sensoriel ou mental ou manquant d'expérience ou de connaissances.** Il y a sinon risque de blessures et d'utilisation inappropriée.

► **Ne laissez pas les enfants sans surveillance.** Faites en sorte que les enfants ne jouent pas avec l'aspirateur.

► **Ne jamais aspirer des matériaux contenant de l'amiante.** L'amiante est considérée comme étant cancérigène.

**⚠ AVERTISSEMENT** N'utilisez l'aspirateur qu'après avoir acquis suffisamment d'informations relatives à l'utilisation de l'aspirateur, les matériaux à aspirer et leur élimination en toute sécurité. Une formation minutieuse réduit les faux manœuvres et les blessures.

**⚠ AVERTISSEMENT** L'aspirateur est conçu pour aspirer des matières sèches et, moyennant des mesures appropriées, également pour aspirer des liquides. La pénétration de liquides augmente le risque d'un choc électrique.

► **Ne pas utiliser l'aspirateur pour aspirer des liquides inflammables ou explosifs, p. ex. essence, huile, alcool,**

## 26 | Français

**solvant. Ne pas aspirer de poussières très chaudes ou incandescentes. Ne pas utiliser l'aspirateur dans des locaux présentant des risques d'explosion.** Les poussières, vapeurs ou liquides risquent de s'enflammer ou d'exploser.

**⚠ AVERTISSEMENT** La prise de courant ne doit être utilisée que pour les usages définis dans ces instructions d'utilisation.

**⚠ AVERTISSEMENT** Arrêtez immédiatement l'aspirateur dès que de la mousse ou de l'eau en ressort et videz la cuve. Sinon, l'aspirateur risque d'être endommagé.

**⚠ ATTENTION** L'aspirateur ne doit être rangé qu'à l'intérieur.

**⚠ ATTENTION** Nettoyez régulièrement les détecteurs de niveau pour liquides et vérifiez leur bon état. Autrement, leur fonctionnement peut être entravé.

- ▶ Si l'usage d'un aspirateur dans un emplacement humide est inévitable, utiliser une alimentation protégée par un dispositif à courant résiduel (RCD). L'usage d'un RCD réduit le risque d'électrocution.
- ▶ Brancher l'aspirateur sur le réseau de courant électrique correctement relié à la terre. La prise de courant ainsi que la rallonge électrique doivent être munies d'un conducteur de protection en bon état.
- ▶ Avant toute utilisation, contrôler l'aspirateur, la fiche et le câble. Ne pas utiliser l'aspirateur si des défauts sont constatés. Ne pas ouvrir l'aspirateur soi-même et ne le faire réparer que par une personne qualifiée et utiliser seulement des pièces de rechange d'origine. Des aspirateurs, un câble et/ou une fiche endommagés augmentent le risque d'un choc électrique.
- ▶ Ne pas écraser ni coincer le câble. Ne pas tirer sur le câble pour retirer la fiche de la prise de courant ou pour déplacer l'aspirateur. Un câble endommagé augmente le risque d'électrocution.
- ▶ Retirer la fiche de la prise de courant avant d'effectuer des travaux d'entretien sur l'aspirateur ou de le nettoyer, d'effectuer des travaux de réglage, de changer des accessoires, ou de ranger l'aspirateur. De telles mesures de sécurité préventives réduisent le risque de démarrage accidentel de l'aspirateur.
- ▶ Veiller à bien aérer la zone de travail.
- ▶ Ne faire réparer l'aspirateur que par du personnel qualifié et seulement avec des pièces de rechange d'origine. Ceci garantit le maintien de la sécurité de l'aspirateur.

**⚠ AVERTISSEMENT** L'aspirateur contient de la poussière nocive à la santé. Ne faire vider et entretenir, aussi bien qu'éliminer les bacs de récupération des poussières que par des spécialistes. Un équipement de protection approprié est nécessaire. Ne pas faire fonctionner l'aspirateur sans le système de filtre complet. Sinon, vous risquez de mettre votre santé en danger.

▶ Avant la mise en service, contrôler l'état impeccable du tuyau d'aspiration. Laisser le tuyau d'aspiration raccordé à l'aspirateur pour éviter que de la poussière ne sorte involontairement. Sinon, vous risquez d'aspirer de la poussière.

▶ Ne vous asseyez jamais sur l'aspirateur. Vous risquez d'endommager l'aspirateur.

▶ Soyez prudent lors de l'utilisation du câble de secteur et du tuyau d'aspiration. Vous pourriez autrement mettre en danger d'autres personnes.

▶ Ne dirigez jamais un jet d'eau directement sur l'aspirateur pour le nettoyer. La pénétration d'eau à l'intérieur de la partie supérieure de l'aspirateur augmente le risque de choc électrique.

## Symboles

Les symboles suivants peuvent être importants pour l'utilisation de votre aspirateur. Veuillez mémoriser ces symboles et leurs significations. L'interprétation correcte des symboles vous permettra de mieux utiliser votre aspirateur en toute sécurité.

### Symboles et leur signification



**⚠ ATTENTION** Il est impératif de lire toutes les consignes de sécurité et toutes les instructions. Le non-respect des avertissements et instructions indiqués ci-après peut conduire à une électrocution, un incendie et/ou de graves blessures.



Aspirateur de la classe de poussières M conformément à la norme IEC/EN 60335-2-69 pour aspirer à sec des poussières nocives d'une valeur limite d'exposition de  $\geq 0,1 \text{ mg/m}^3$



**⚠ AVERTISSEMENT** L'aspirateur contient de la poussière nocive à la santé. Ne faire vider et entretenir, aussi bien qu'éliminer les bacs de récupération des poussières que par des spécialistes. Un équipement de protection approprié est nécessaire. Ne pas faire fonctionner l'aspirateur sans le système de filtre complet. Sinon, vous risquez de mettre votre santé en danger.

## Symboles et leur signification

**Arrêt/démarrage automatique**

Aspiration de poussières dégagées par les outils électroportatifs en fonctionnement. L'aspirateur démarre automatiquement et s'arrête après un certain délai.

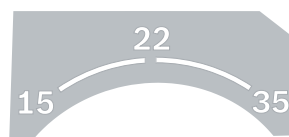
1+

0

**Mode aspiration**

Aspiration des poussières déposées.

1



**15** Dispositif de surveillance du débit d'air pour un diamètre de tuyau d'aspiration de 15 mm

**22** Dispositif de surveillance du débit d'air pour un diamètre de tuyau d'aspiration de 22 mm

**35** Dispositif de surveillance du débit d'air pour un diamètre de tuyau d'aspiration de 35 mm



**Min/Max** Réglage en continu de la puissance d'aspiration :

- puissance d'aspiration maximale pour les utilisations avec forte propagation de poussières
- puissance d'aspiration réduite pour les utilisations avec faible propagation de poussières et pour par ex. régler la force d'aspiration entre l'outil électroportatif branché et la surface de la pièce (par ex. lors des travaux de ponçage)

**max.**  
**2200 W**  
**min.**  
**100 W**

Indication de la puissance électrique maximale connectée de l'outil électroportatif raccordé (différente selon les pays)

## Symboles et leur signification



**AFC** Nettoyage automatique du filtre (AFC = Automatic Filter Cleaning)



Pour transporter l'aspirateur et pour un stockage peu encombrant des accessoires et/ou de l'outil électroportatif, vous pouvez monter une L-Boxx sur la partie supérieure de l'aspirateur.



- ▶ **Ne jamais aspirer si la L-Boxx est montée.** Le centre de gravité de l'aspirateur se déplace vers le haut. L'aspirateur peut se renverser. Danger de blessures et de dommages.



**max. 1 L-Boxx**  
**max. 15 kg**

Ne monter qu'une seule L-Boxx.

Le poids de la L-Boxx avec contenu ne doit pas dépasser 15 kg.



- ▶ **Ne pas accrocher l'aspirateur sur un crochet de grue, par ex. pour le transporter.** L'aspirateur ne peut pas être manipulé par une grue. Danger de blessures et de dommages.



- ▶ **Ne vous asseyez jamais sur l'aspirateur et ne l'utilisez pas en tant qu'échelle ou marche.** L'aspirateur risque de se renverser et d'être endommagé. Risque de blessures.

## Description et performances du produit

Dépliez le volet sur lequel l'aspirateur est représenté de manière graphique. Laissez le volet déplié pendant la lecture de la présente notice d'utilisation.

## Utilisation conforme

L'appareil est conçu pour le ramassage, l'aspiration, le transport et la séparation de copeaux de bois et de poussières sèches non inflammables ainsi que de liquides non inflammables et d'un mélange air/eau. L'aspirateur a été contrôlé conformément aux prescriptions relatives à l'aspiration de

## 28 | Français

poussières et correspond à la classe de poussières M. Il est approprié pour une utilisation intensive professionnelle, par exemple dans l'artisanat, l'industrie ainsi que dans les ateliers.

Les aspirateurs de la classe de poussières M conformément à la norme IEC/EN 60335-2-69 ne doivent être utilisés que pour aspirer des poussières nocives d'une valeur limite d'exposition de  $\geq 0,1 \text{ mg/m}^3$ .

N'utilisez l'aspirateur qu'après vous être familiarisé avec toutes ses fonctions et que vous êtes en mesure de l'utiliser sans réserve ou après avoir reçu des instructions correspondantes.

### Éléments de l'appareil

La numérotation des éléments de l'appareil se réfère à la représentation de l'aspirateur sur la page graphique.

- 1 Réservoir
- 2 Obturateur du raccord d'aspiration
- 3 Raccord du tuyau flexible
- 4 Fixation du tuyau d'aspiration
- 5 Prise de courant pour raccord de l'outil électroportatif
- 6 Régulateur du débit d'air
- 7 Sélecteur du mode d'exploitation
- 8 Régulateur de la puissance d'aspiration
- 9 Touche AFC
- 10 Poignée
- 11 Fixation de la L-Boxx
- 12 Barre de conduite
- 13 Partie supérieure de l'aspirateur
- 14 Logement de câble
- 15 Fermeture du capot de l'aspirateur
- 16 Roue
- 17 Frein des roues pivotantes
- 18 Roue pivotante
- 19 Etrier de la roue pivotante
- 20 Languette de fermeture du couvercle du filtre
- 21 Fixation pour buse suceur/buse coudée
- 22 Fixation des tuyaux d'aspiration
- 23 Flexible de vidange
- 24 Fixation de la buse de sol
- 25 Adaptateur d'aspiration
- 26 Orifice air parasite
- 27 Tuyau d'aspiration
- 28 Buse coudée
- 29 Sac de collecte
- 30 Filtre plat à plis (PES)
- 31 Buse suceur
- 32 Garniture en caoutchouc
- 33 Bandes à brosses
- 34 Buse de sol
- 35 Tuyau d'aspiration
- 36 Logement de la fixation du tuyau d'aspiration
- 37 Bouton

38 LED de contrôle

39 Couvercle du filtre

40 Capteurs de niveau

**Les accessoires décrits ou illustrés ne sont pas tous compris dans la fourniture. Vous trouverez les accessoires complets dans notre programme d'accessoires.**

### Caractéristiques techniques

Aspirateur eau et poussière	GAS 55 M AFC	
N° d'article	3 601 JC3 3..	
Puissance nominale absorbée	W	1 200
Fréquence	Hz	50-60
Contenance du réservoir (brut)	l	55
Volume net (liquide)	l	40
Volume du sac à poussières	l	27
Dépression maxi <sup>1</sup>		
– Aspirateur	hPa	230
– Turbine	hPa	254
Débit volumétrique, max.*		
– Aspirateur	l/s	36
	m <sup>3</sup> /s	0,036
– Turbine	l/s	74
	m <sup>3</sup> /s	0,074
Puissance d'aspiration max.	W	1380
Surface filtre plat à plis	m <sup>2</sup>	0,615
Classe de poussières		M
Poids suivant EPTA-Procédure 01:2014	kg	16,2
Classe de protection		⊕/I
Type de protection		IP X4

\* mesuré avec un tuyau d'aspiration de Ø 35 mm et d'une longueur de 5 m

Ces indications sont valables pour des tensions nominales de [U] 230 V. Ces indications peuvent varier pour des tensions plus basses ainsi que pour des versions spécifiques à certains pays.

#### Arrêt/démarrage automatique\*

	Tension nominale	puissance max.	puissance min.
UE	220 – 240 V	2200 W	100 W
Royaume-Uni	110 V	750 W	100 W
Royaume-Uni	240 V	1800 W	100 W
CH	230 V	1100 W	100 W

\* Indication de la puissance électrique maximale connectée de l'outil électroportatif raccordé (différente selon les pays)

### Niveau sonore et vibrations

Valeurs d'émissions sonores déterminées selon la norme EN 60335-2-69.

Le niveau sonore réel de l'aspirateur est inférieur à 70 dB (A). Incertitude K = 3 dB.

Lors du travail, le niveau sonore peut dépasser 80 dB(A).

**Porter une protection acoustique !**

Valeurs totales des vibrations  $a_h$  (somme vectorielle des trois axes directionnels) et incertitude K relevées conformément à la norme EN 60335-2-69 :  
 $a_h < 2,5 \text{ m/s}^2$ ,  $K = 1,5 \text{ m/s}^2$ .

## Montage

- ▶ **Avant d'effectuer des travaux sur l'aspirateur, retirer la fiche de la prise de courant.**

### Montage de la fixation du tuyau d'aspiration (voir figure A)

- Enfoncez les fixations du tuyau d'aspiration **4** fermement par le haut dans les logements prévus à cet effet **36** jusqu'à ce qu'elles s'encliquettent.

### Montage du tuyau d'aspiration (voir figure B)

- Montez le tuyau d'aspiration **27** sur le raccord du tuyau flexible **3** et tournez-le à fond dans le sens des aiguilles d'une montre.

**Note** : Lors de l'aspiration, le frottement des particules de poussière contre les parois du tuyau d'aspiration et des accessoires génère une charge électrostatique que l'utilisateur peut remarquer sous forme de décharge statique (en fonction des influences environnementales et la sensibilité physique). En général, Bosch recommande l'utilisation de tuyaux d'aspiration anti-statiques (accessoires) pour aspirer des poussières fines et des matériaux secs.

### Montage des accessoires (voir figure C)

Le tuyau d'aspiration **27** est pourvu d'un système de clipsage permettant le raccordement des accessoires d'aspiration (adaptateur d'aspiration **25**, suceur coudé **28**).

#### Montage de l'adaptateur d'aspiration

- Emboîtez l'adaptateur d'aspiration **25** sur le tuyau d'aspiration **27** jusqu'à ce que les deux boutons **37** du tuyau d'aspiration s'enclenchent de manière audible.
- Pour le démontage, poussez les boutons **37** vers l'intérieur et écartez les composants.

#### Montage des buses et des tuyaux

- Emboîtez la buse coudée **28** sur le tuyau d'aspiration **27** jusqu'à ce que les deux boutons **37** du tuyau d'aspiration s'enclenchent de manière audible.
- Emboîtez ensuite l'accessoire d'aspiration souhaité (buse de sol, buse suceur, tube d'aspiration, etc.) sur la buse coudée **28**.
- Pour le démontage, poussez les boutons **37** vers l'intérieur et écartez les composants.

### Montage/retrait du sac de collecte ou du sac à poussières (Aspiration à sec) (voir figure D)

Pour l'aspiration à sec de matières conformément à la classe de poussières M, **il est impératif** de monter un sac de collecte **29** ou un sac à poussières.

Tant que des matières sans ou avec une valeur limite d'exposition de  $\geq 1 \text{ mg/m}^3$  (correspondant à la classe de

poussières L) sont aspirées, il est possible d'aspirer les matières directement dans le réservoir.

**Note** : Si vous utilisez un sac à poussières en papier, **il est impératif**, si vous utilisez un sac à poussières tissé, **il est recommandé** de désactiver le nettoyage automatique du filtre (AFC) (voir « Désactiver AFC », page 31).

Ne remplissez pas le sac de collecte **29** au-delà de **25 kg max.**

**AVERTISSEMENT** L'aspirateur contient de la poussière nocive à la santé.

**Ne faire vider et entretenir, aussi bien qu'éliminer les bacs de récupération des poussières que par des spécialistes. Un équipement de protection approprié est nécessaire. Ne pas faire fonctionner l'aspirateur sans le système de filtre complet.** Sinon, vous risquez de mettre votre santé en danger.

#### Montage du sac de collecte

- Ouvrez les deux fermetures **15** et relevez la partie supérieure de l'aspirateur **13**.
- Montez le sac de collecte **29** dans le réservoir **1** avec l'ouverture vers l'avant.
- Tirez l'ouverture par-dessus la bride de raccordement jusqu'au renforcement de la bride de raccordement.
- Assurez-vous que le sac de collecte **29** recouvre entièrement les parois intérieures du réservoir **1**.
- Rabattez la partie restante du sac de collecte **29** par-dessus le bord du réservoir **1**.
- Remettez en place la partie supérieure de l'aspirateur **13** et raccordez les fermetures **15**.

#### Retirer et fermer le sac de collecte

- Ouvrez les deux fermetures **15** et relevez la partie supérieure de l'aspirateur **13**.
- Détachez le sac de collecte rempli **29** de la bride de raccordement en le tirant vers l'arrière.
- Retirez le sac de collecte **29** avec prudence de l'aspirateur en veillant à ne pas l'endommager. Assurez-vous que le sac de collecte n'entre pas en contact avec la bride de raccordement ou tout autre objet tranchant.
- Retirez le recouvrement du ruban adhésif et fermez le sac de collecte. Attachez ensuite le sac de collecte **29** en-dessous de l'ouverture à l'aide du recouvrement du ruban adhésif.

#### Montage/remplacement du sac à poussières (accessoire)

- Ouvrez les deux fermetures **15** et relevez la partie supérieure de l'aspirateur **13**.
- Retirez le sac à poussières rempli du raccord vers l'arrière. Fermez l'ouverture du sac à poussières en rabattant le couvercle. Enlevez le sac à poussières fermé de l'aspirateur.
- Enfilez le nouveau sac à poussières par-dessus la bride de raccordement de l'aspirateur. Veillez à ce que le sac à poussières **1** repose de toute sa longueur sur les parois intérieures du réservoir.
- Remettez en place la partie supérieure de l'aspirateur **13** et raccordez les fermetures **15**.

## 30 | Français

**Montage de la garniture en caoutchouc (Aspiration de liquides) (voir figure E)**

**Note :** Les exigences relatives au degré de perméabilité (classe des poussières M) ne s'appliquent qu'à l'aspiration à sec.

- Retirez les bandes à brosse **33** de la buse de sol **34** à l'aide d'un outil approprié.
- Montez les bandes en caoutchouc **32** dans la buse de sol **34**.

**Note :** Le côté à relief des bandes en caoutchouc doit être dirigé vers l'extérieur.

**Monter la L-Boxx (voir figure F)**

Pour transporter l'aspirateur et pour un stockage peu encombrant des accessoires et/ou de l'outil électroportatif, vous pouvez monter une L-Boxx sur la partie supérieure de l'aspirateur.

- Montez la L-Boxx sur les fixations **11** en l'encliquetant.
- **Ne jamais aspirer si la L-Boxx est montée.** Le centre de gravité de l'aspirateur se déplace vers le haut. L'aspirateur peut se renverser. Danger de blessures et de dommages.
- **Ne portez pas l'aspirateur par la poignée de la L-Boxx montée sur l'aspirateur.** L'aspirateur est trop lourd pour la poignée de la L-Boxx. Danger de blessures et de dommages.

**Mise en marche****Mise en service**

- **Tenez compte de la tension du réseau ! La tension de la source de courant doit correspondre aux indications se trouvant sur la plaque signalétique de l'aspirateur. Les outils électroportatifs marqués 230 V peuvent également être mis en service sous 220 V.**
- **En ce qui concerne la manipulation de poussières nocives à la santé, s'informer sur les directives/lois en vigueur dans votre pays.**

L'aspirateur peut être utilisé pour aspirer les matériaux suivants :

- Poussières d'une valeur limite d'exposition de  $\geq 0,1 \text{ mg/m}^3$



Ne jamais utiliser l'aspirateur dans des pièces présentant des risques d'explosion.

Afin d'économiser l'énergie, ne mettez en marche l'aspirateur que quand vous l'utilisez.

Pour garantir une puissance d'aspiration optimale, déroulez toujours le tuyau d'aspiration **27** entièrement de la partie supérieure de l'aspirateur **13**.

**Aspiration à sec****Aspiration des poussières déposées**

- Réglez le régulateur du débit d'air **6** sur le diamètre de tuyau utilisé.

- Pour **mettre en marche** l'aspirateur, mettez le sélecteur du mode d'exploitation **7** sur le symbole « aspiration ». 
- Pour **arrêter** l'aspirateur, mettez le sélecteur du mode d'exploitation **7** sur le symbole « Arrêt ». 

L'aspirateur est doté d'une surveillance de débit d'air. La surveillance de débit d'air est préréglée à une valeur de 20 m/s en mode « Aspiration », indépendamment de la position du régulateur de débit d'air **6**.

Quand le débit d'air devient inférieur à cette valeur, par ex. en raison de la présence d'un bouchon de saletés dans le tuyau d'aspiration, d'un sac à poussières plein ou d'un filtre plat à plis colmaté, un signal d'alerte acoustique retentit. Arrêtez alors l'aspirateur et faites une vérification comme décrit à la section « Guide de dépannage ».

**Aspiration de poussières dégagées par les outils électroportatifs en fonctionnement (voir figure G)**

- **Un taux de renouvellement d'air suffisant (L) est obligatoire dans la pièce au cas où l'air sortant de l'appareil serait soufflé dans cette pièce. Respectez les réglementations nationales en vigueur.**

L'aspirateur est équipé d'une prise de courant avec contact de mise à la terre **5** intégrée. Il est possible d'y connecter un outil électroportatif externe. Respectez la puissance électrique maximale connectée de l'outil électroportatif raccordé.

Afin de garantir une évacuation de poussières suffisante à l'endroit d'aspiration, il faut veiller à ne pas aller en dessous du débit d'air minimum nécessaire à l'outil électroportatif branché sur l'aspirateur.

Diamètre du tuyau	Valeur de réglage débit d'air
35 mm	57,9 m <sup>3</sup> /h
22 mm	41,2 m <sup>3</sup> /h
15 mm	12,7 m <sup>3</sup> /h

- Réglez le régulateur du débit d'air **6** sur le diamètre de tuyau utilisé.
- Montez l'adaptateur d'aspiration **25** (voir « Montage de l'adaptateur d'aspiration », page 29).
- Emboîtez l'adaptateur d'aspiration **25** dans le raccord d'aspiration de l'outil électroportatif.
- Pour **activer l'arrêt/le démarrage automatique** de l'aspirateur, mettez le sélecteur du mode d'exploitation **7** sur le symbole « Arrêt/démarrage automatique ».   
Dans ce mode, le débit d'air est surveillé par l'électronique et sa valeur dépend de la position du régulateur **6**. Un réglage correct garantit une évacuation suffisante des poussières.
- Pour la **mise en marche** de l'aspirateur, mettez en marche l'outil électroportatif raccordé à la prise **5**. L'aspirateur se met automatiquement en marche.
- Arrêtez l'outil électroportatif pour **terminer l'aspiration**. La fonction de marche à vide de l'arrêt/du démarrage automatique continue à fonctionner pendant 15 secondes pour évacuer les poussières résiduelles du tuyau d'aspiration.

- Pour **arrêter** l'aspirateur, mettez le sélecteur du mode d'exploitation **7** sur le symbole « Arrêt ».

Si le signal d'avertissement acoustique se fait entendre, contrôler l'aspirateur conformément aux indications du chapitre « Guide de dépannage ».

### Aspiration de liquides (voir figure H)

- ▶ **Ne pas utiliser l'aspirateur pour aspirer des liquides inflammables ou explosifs, p. ex. essence, huile, alcool, solvant. Ne pas aspirer de poussières très chaudes ou incandescentes. Ne pas utiliser l'aspirateur dans des locaux présentant des risques d'explosion.** Les poussières, vapeurs ou liquides risquent de s'enflammer ou d'exploser.
- ▶ **Ne pas utiliser l'aspirateur comme pompe à eau.** L'aspirateur est conçu pour aspirer des mélanges d'air et d'eau.
- ▶ **Avant d'effectuer des travaux sur l'aspirateur, retirer la fiche de la prise de courant.**

**Note :** Les exigences relatives au degré de perméabilité (classe des poussières M) ne s'appliquent qu'à l'aspiration à sec.

- Avant d'aspirer des liquides, retirez le sac de collecte **29** ou le sac à poussières et videz le réservoir **1**.

**Note :** Pour faciliter l'élimination lors de l'aspiration de mélanges eau/substances solides, utiliser un sac filtrant spécial pour les liquides (accessoire) qui sépare les substances liquides des substances solides.

- Montez la garniture en caoutchouc dans la buse de sol (voir « Montage de la garniture en caoutchouc », page 30).
- Mettez en marche le nettoyage automatique du filtre (AFC) (voir « Désactiver AFC », page 31).

L'aspirateur est équipé de capteurs de niveau **40**. Une fois niveau de remplissage maximum atteint, l'aspirateur s'arrête. Mettez le sélecteur du mode d'exploitation **7** sur le symbole « Arrêt ».

**Note :** Lors de l'aspiration de liquides non-conducteurs (par exemple émulsion de perçage, huiles et graisses), l'aspirateur ne s'arrête pas lorsque le réservoir est plein. Vérifiez constamment le niveau de remplissage et videz à temps le réservoir.

Si le signal d'avertissement acoustique se fait entendre, la sécurité de fonctionnement de l'aspirateur n'est pas entravée. Il ne faut prendre aucune mesure pour éliminer la perturbation.

- Retirez le flexible de vidange **23** de sa fixation et évacuez l'eau sale au moyen du flexible de vidange.
- Pour transporter l'aspirateur, vissez l'obturateur **2** sur le logement du tuyau **3**.

Pour éviter la formation de moisissures après l'aspiration de matières humides :

- Retirez le filtre plat à plis **30** et laissez-le bien sécher.
- Retirez la partie supérieure de l'aspirateur **13**, ouvrez le couvercle du filtre **39** et laissez-les bien sécher.

### Nettoyage du filtre

#### Nettoyage automatique du filtre (voir figure I)

Pendant le nettoyage automatique du filtre (AFC = Automatic Filter Cleaning), le filtre plat à plis **30** est nettoyé toutes les 15 secondes par des pulsions d'air (bruit de pulsation).

Faites fonctionner le dispositif de nettoyage du filtre au plus tard à chaque fois que la capacité d'aspiration n'est plus suffisante.

Un nettoyage régulier du filtre augmente sa durée de vie.

Pour une durée de vie optimale du filtre, ne désactivez son nettoyage automatique que dans des cas d'exception, par ex. si vous n'aspirez que des liquides ou si vous utilisez un sac filtrant en papier.

Un filtre plat à plis dont la couche superficielle est encrassée est entièrement prêt à l'emploi. Un nettoyage manuel du filtre plat à plis par exemple en le secouant ou en soufflant dessus n'est pas nécessaire ; ceci pourrait même l'endommager.

**Note :** Le nettoyage automatique du filtre est activé par défaut.

Le nettoyage automatique du filtre ne peut être activé ou désactivé que si l'appareil est en marche.

- **Désactiver AFC**  
Actionnez la touche AFC **9**.  
La LED de contrôle **38** s'éteint.
- **Activer AFC**  
Actionnez la touche AFC **9**.  
La LED de contrôle **38** s'allume en vert.

## Entretien et Service Après-Vente

### Nettoyage et entretien

- ▶ **Avant d'effectuer des travaux sur l'aspirateur, retirer la fiche de la prise de courant.**
- ▶ **Toujours tenir propres l'outil électroportatif ainsi que les fentes de ventilation afin d'obtenir un travail impeccable et sûr.**
- ▶ **Portez un masque de de protection contre les poussières pour les travaux d'entretien et le nettoyage de l'aspirateur.**

Si le remplacement du câble d'alimentation est nécessaire, ceci ne doit être effectué que par Bosch ou une station de Service Après-Vente agréée pour outillage Bosch afin d'éviter des dangers de sécurité.

Un contrôle conformément aux prescriptions relatives à l'aspiration de poussières, durant lequel sont contrôlés p. ex. un endommagement éventuel du filtre, l'étanchéité de l'aspirateur et le fonctionnement correct des installations de contrôle, doit être effectué au moins une fois par an par le fabricant de l'appareil ou par une personne initiée dans ce domaine.

Il est recommandé de nettoyer les parties extérieures des aspirateurs de la classe **M** qui se trouvaient dans un environnement sale ainsi que toutes les parties de la machine, ou de les traiter avec des agents d'étanchéité. Lors des travaux d'entretien ou de réparation, toutes les parties encrassées qui ne peuvent pas être nettoyées de manière satisfaisante doivent

## 32 | Français

être éliminées. Ces pièces doivent être mises dans des sacs étanches conformément aux prescriptions en vigueur relatives à l'élimination des déchets de cette sorte.

Pour les travaux d'entretien effectués par l'utilisateur, l'aspirateur doit être démonté, nettoyé et entretenu dans la mesure du possible, sans que cela ne présente un danger pour le personnel chargé des travaux d'entretien et de maintenance ou pour d'autres personnes. Avant de procéder au démontage, il est recommandé de nettoyer l'appareil afin de prévenir des dangers éventuels. Veillez à une bonne aération de la pièce dans laquelle l'aspirateur est censé être démonté. Pendant les travaux d'entretien, portez un équipement personnel de protection. Une fois les travaux d'entretien terminés, il est recommandé de nettoyer l'endroit de travail.

### Démontage / Remplacement du filtre plat à plis (voir figures J1 – J2)

Remplacez immédiatement un filtre plat à plis **30** endommagé.

- Tirez sur la languette de fermeture **20** et ouvrez le couvercle du filtre **39**.
- Prenez le filtre plat à plis **30** par les garnitures et sortez-le en le tirant vers le haut.
- Nettoyez le bord de fermeture du couvercle du filtre **39** de tout encrassement et de toutes particules poussiéreuses générés lors du retrait du filtre plat à plis **30** à l'aide d'un chiffon humide du bord.
- Les filtres plats à plis PES et PTFE peuvent être rincés à l'eau.
- Montez un nouveau filtre plat à plis ou le filtre plat à plis nettoyé **30** en faisant attention à ce qu'il soit correctement placé.
- Refermez le couvercle du filtre **39** (il doit s'encliqueter de façon audible).

### Guide de dépannage

- **En présence d'un dysfonctionnement (par ex. déchargement du filtre), arrêtez aussitôt l'aspirateur. Suppri-**

### Réservoir

Nettoyez de temps en temps le réservoir **1** au moyen d'un détergent non abrasif disponible dans le commerce et laissez-le sécher.

### Capteurs de niveau (voir figure K)

Nettoyez les capteurs de niveau **40** de temps en temps.

- Ouvrez les deux fermetures **15** et relevez la partie supérieure de l'aspirateur **13**.
- Nettoyez les capteurs de niveau **40** au moyen d'un chiffon doux.
- Remettez en place la partie supérieure de l'aspirateur **13** et raccordez les fermetures **15**.

### Stockage (voir figure L)

- Enroulez le câble d'alimentation sur le porte-câble **14**.
- Enfoncez les accessoires dans les fixations prévues : Tuyaux d'aspiration **35** dans les fixations **22**, buse suceur **31** dans la fixation **21**, buse de sol **34** dans la fixation **24**.
- Ouvrez les bandes élastiques de la fixation du tuyau d'aspiration **4** et faites passer le tuyau d'aspiration **27** autour de la partie supérieure de l'aspirateur dans la fixation **4**. Accrochez à nouveau les bandes élastiques.
- Montez la L-Boxx sur les fixations **11** en l'encliquetant.
- Pour transporter l'aspirateur, vissez l'obturateur **2** sur le logement du tuyau **3**.
- Rangez l'aspirateur dans un local sec et protégez-le de toute utilisation non autorisée.
- Pour bloquer les roues pivotantes **18**, abaissez le frein des roues pivotantes **17**.

### Transport (voir figure M)

- Ne portez l'aspirateur que par la poignée **10**.
- Pour pousser ou tirer l'aspirateur sur des paliers d'escaliers, utilisez la barre de conduite **12**.

**mez la cause du dysfonctionnement ou du dérangement avant de remettre en marche l'aspirateur.**

Problème	Remède
La turbine d'aspiration ne démarre pas.	<ul style="list-style-type: none"> <li>– Contrôler le câble de secteur, la fiche de secteur, le fusible, la prise et les capteurs du niveau de remplissage <b>40</b>.</li> <li>Sélecteur du mode d'exploitation <b>7</b> est positionné sur « Arrêt/démarrage/automatique ».</li> <li>– Mettre le sélecteur du mode d'exploitation <b>7</b> sur le symbole « Aspiration » ou mettre en marche l'outil électroportatif branché sur la prise <b>5</b>.</li> </ul>
La turbine d'aspiration s'arrête.	<ul style="list-style-type: none"> <li>– Vider le réservoir <b>1</b>.</li> </ul>
La turbine d'aspiration ne redémarre pas après avoir vidé le réservoir.	<ul style="list-style-type: none"> <li>– Arrêter l'aspirateur et attendre pour 5 secondes, puis remettre en marche.</li> <li>– Nettoyer les capteurs de niveau <b>40</b> et l'espace entre les capteurs de niveau <b>40</b> à l'aide d'une brosse.</li> </ul>
La puissance d'aspiration diminue.	<ul style="list-style-type: none"> <li>– Éliminer les matières qui boucheraient éventuellement la buse, le tuyau d'aspiration <b>35</b>, le tuyau flexible d'aspiration <b>27</b> ou le filtre plat à plis <b>30</b>.</li> <li>– Remplacer le sac de collecte <b>29</b> ou le sac à poussières.</li> <li>– Encliqueter correctement le couvercle du filtre <b>39</b>.</li> <li>– Monter correctement la partie supérieure de l'aspirateur <b>13</b> et fermer complètement les fermetures <b>15</b>.</li> <li>– Remplacer le filtre plat à plis <b>30</b>.</li> </ul>



Problème	Remède
De la poussière s'échappe lors de l'aspiration.	<ul style="list-style-type: none"> <li>- Contrôler montage correct du filtre plat à plis <b>30</b>.</li> <li>- Remplacer le filtre plat à plis <b>30</b>.</li> </ul>
Coupure automatique (aspiration humide) ne déclenche pas.	<ul style="list-style-type: none"> <li>- Nettoyer les capteurs de niveau <b>40</b> et l'espace entre les capteurs de niveau <b>40</b> à l'aide d'une brosse.</li> </ul> <p>Pour les liquides non conducteurs d'électricité ou pour une formation de mousse, la coupure automatique ne fonctionne pas.</p> <ul style="list-style-type: none"> <li>- Toujours contrôler le niveau de remplissage.</li> </ul>
Le signal d'avertissement acoustique se fait entendre.	<p>Puissance d'aspiration réglée trop bas.</p> <ul style="list-style-type: none"> <li>- Positionner le régulateur de la puissance d'aspiration <b>8</b> sur une valeur plus élevée.</li> </ul> <p>Réglage sur faux diamètre de tuyau.</p> <ul style="list-style-type: none"> <li>- Positionner le régulateur du débit d'air <b>6</b> sur le diamètre de tuyau correct.</li> </ul> <p>Tuyau d'aspiration <b>27</b> obturé ou plié.</p> <ul style="list-style-type: none"> <li>- Éliminer l'obturation ou le pli.</li> </ul> <p>Sac de collecte/sac à poussières plein.</p> <ul style="list-style-type: none"> <li>- Remplacer le sac de collecte <b>29</b> ou le sac à poussières.</li> </ul> <p>Filtre plat à plis <b>30</b> encrassé.</p> <ul style="list-style-type: none"> <li>- Nettoyer ou, le cas échéant, remplacer filtre plat à plis.</li> </ul> <p>Débit d'air insuffisant pour l'outil électroportatif connecté.</p> <ul style="list-style-type: none"> <li>- Ouvrez l'orifice d'air parasite <b>26</b> de l'adaptateur d'aspiration <b>25</b> : tournez la bague recouvrant l'orifice d'air parasite jusqu'à obtenir l'ouverture maximale.</li> <li>- Le cas échéant : ouvrir l'orifice d'air parasite de l'outil électroportatif.</li> </ul> <p>Dysfonctionnement de l'électronique de contrôle.</p> <ul style="list-style-type: none"> <li>- Consultez un Service Après-Vente autorisé pour outillage Bosch.</li> </ul>
Nettoyage automatique du filtre ne fonctionne pas.	<ul style="list-style-type: none"> <li>- Activer nettoyage du filtre (actionner touche AFC <b>9</b>).</li> <li>- Raccorder tuyau d'aspiration <b>27</b>.</li> </ul>
Nettoyage automatique du filtre ne peut pas être désactivé.	<ul style="list-style-type: none"> <li>- Consultez un Service Après-Vente autorisé pour outillage Bosch.</li> </ul>
Nettoyage automatique du filtre ne peut pas être activé.	<ul style="list-style-type: none"> <li>- Consultez un Service Après-Vente autorisé pour outillage Bosch.</li> </ul>

### Service Après-Vente et Assistance

Notre Service Après-Vente répond à vos questions concernant la réparation et l'entretien de votre produit et les pièces de rechange. Vous trouverez des vues éclatées ainsi que des informations concernant les pièces de rechange également sous :

#### [www.bosch-pt.com](http://www.bosch-pt.com)

Les conseillers techniques et assistants Bosch sont à votre disposition pour répondre à vos questions concernant nos produits et leurs accessoires.

Pour toute demande de renseignement ou commande de pièces de rechange, précisez-nous impérativement le numéro d'article à dix chiffres indiqué sur la plaque signalétique du produit.

#### France

Passer votre commande de pièces détachées directement en ligne sur notre site [www.bosch-pt.fr](http://www.bosch-pt.fr).

Vous êtes un utilisateur, contactez :

Le Service Clientèle Bosch Outillage Electroportatif

Tel. : 0811 360122

(coût d'une communication locale)

Fax : (01) 49454767

E-Mail : [contact.outillage-electroportatif@fr.bosch.com](mailto:contact.outillage-electroportatif@fr.bosch.com)

Vous êtes un revendeur, contactez :

Robert Bosch (France) S.A.S.

Service Après-Vente Electroportatif

126, rue de Stalingrad

93705 DRANCY Cédex

Tel. : (01) 43119006

Fax : (01) 43119033

E-Mail : [sav.outillage-electroportatif@fr.bosch.com](mailto:sav.outillage-electroportatif@fr.bosch.com)

#### Belgique, Luxembourg

Tel. : +32 2 588 0589

Fax : +32 2 588 0595

E-Mail : [outillage.gereedschap@be.bosch.com](mailto:outillage.gereedschap@be.bosch.com)

## 34 | Español

**Suisse**

Passez votre commande de pièces détachées directement en ligne sur notre site [www.bosch-pt.com/ch/fr](http://www.bosch-pt.com/ch/fr).

Tel. : (044) 8471512

Fax : (044) 8471552

E-Mail : [AfterSales.Service@de.bosch.com](mailto:AfterSales.Service@de.bosch.com)

**Élimination des déchets**

Les aspirateurs, ainsi que leurs accessoires et emballages, doivent pouvoir suivre chacun une voie de recyclage appropriée.



Ne jetez pas les aspirateurs dans les ordures ménagères !

**Seulement pour les pays de l'Union Européenne :**

Conformément à la directive européenne 2012/19/UE relative aux déchets d'équipements électriques et électroniques et sa mise en vigueur conformément aux législations nationales, les aspirateurs dont on ne peut plus se servir doivent être mis de côté et déposés dans un centre de collecte et de recyclage respectueux de l'environnement.

**Sous réserve de modifications.****Español****Instrucciones de seguridad**

**Lea íntegramente estas advertencias de peligro e instrucciones.** En caso de no atenderse a las advertencias de peligro e instrucciones siguientes, ello puede ocasionar una descarga eléctrica, un incendio y/o lesión grave.

**Guarde estas instrucciones en un lugar seguro.**

► **Este aspirador no está previsto para la utilización por niños y personas con limitadas capacidades físicas, sensoriales o intelectuales o con falta de experiencia y conocimientos.** En caso contrario, existe el peligro de un manejo erróneo y lesiones.

► **Vigile los niños.** Así se asegura, que los niños no jueguen con el aspirador.

► **Jamás aspire materiales que contengan amianto.** El amianto es cancerígeno.

**⚠ ADVERTENCIA Únicamente use el aspirador si ha recibido suficiente información sobre el uso del mismo y sobre las sustancias a aspirar, así como sobre la forma segura de desecharlas.** Una instrucción exhaustiva en el uso reduce el riesgo de un manejo incorrecto y lesión.

**⚠ ADVERTENCIA El aspirador es apropiado para aspirar materiales secos y, tomando las medidas oportunas, también para aspirar líquidos.** La penetración de líquidos comporta un mayor riesgo de electrocución.

► **No aspire con el aspirador líquidos inflamables o explosivos como, p. ej., gasolina, aceite, alcohol o disolvente. No aspire material en polvo caliente o ardiendo. No utilice el aspirador en recintos con peligro de explosión.** El material en polvo, los vapores o los líquidos pueden incendiarse o explotar.

**⚠ ADVERTENCIA Solamente utilice la toma de corriente para los fines estipulados en las instrucciones de uso.**

**⚠ ADVERTENCIA Desconecte inmediatamente el aspirador si rebosa espuma o agua, y vacíe el depósito.** En el caso contrario podría deteriorarse el aspirador.

**⚠ ATENCIÓN El aspirador solamente deberá guardarse en el interior.**

**⚠ ATENCIÓN Limpie con regularidad los detectores del nivel de llenado de líquidos y controle si están dañados.** De lo contrario podría verse afectada su función.

► **Si fuese imprescindible utilizar el aspirador en un entorno húmedo, es necesario conectarlo a través de un fusible diferencial.** La aplicación de un fusible diferencial reduce el riesgo a recibir una descarga eléctrica.

► **Conecte el aspirador a una red conectada a tierra de forma reglamentaria.** La toma de corriente y los cables de prolongación deberán disponer de un conductor de protección que actúe correctamente.

► **Antes de cada uso inspeccione el estado del aspirador, del cable y del enchufe. No utilice el aspirador en caso de detectar un daño. No abra el aspirador por su propia cuenta, y solamente déjelo reparar por un profesional, empleando para ello, piezas de repuesto originales.** Los aspiradores, cables, o enchufes dañados comportan un mayor riesgo de electrocución.

► **No aplaste el cable ni pase por encima de él. No tire del cable para sacar el enchufe de la toma de corriente o para mover el aspirador.** Un cable dañado comporta un mayor riesgo de electrocución.

► **Saque el enchufe de la red antes de realizar trabajos de mantenimiento, limpieza o ajuste, antes de cambiar de accesorio, o al guardar el aspirador.** Esta medida preventiva reduce el riesgo de conectar accidentalmente el aspirador.

- ▶ **Observe que esté bien ventilado el puesto de trabajo.**
- ▶ **Solamente haga reparar su aspirador por un profesional cualificado y empleando piezas de repuesto originales.** Con ello se mantiene la seguridad del aspirador.

**⚠ ADVERTENCIA** El aspirador contiene polvo nocivo para la salud. Solamente deje que un profesional realice los trabajos de vaciado y mantenimiento, inclusive la eliminación del depósito. Se precisa del correspondiente equipo de protección. No utilice el aspirador sin tener montado íntegramente el sistema de filtros. De lo contrario ello podría afectar a su salud.

- ▶ **Antes de la puesta en funcionamiento verifique que la manguera de aspiración se encuentre en perfecto estado. Deje montada la manguera de aspiración en el aspirador para evitar la salida fortuita de polvo.** En caso contrario podría llegar Ud. a inspirar polvo.
- ▶ **No utilice el aspirador para sentarse.** Podría dañar el aspirador.
- ▶ **Utilice el cable de red y la manguera de aspiración con cuidado.** Podría poner en peligro a otras personas.
- ▶ **No limpie el aspirador aplicando directamente un chorro de agua contra el mismo.** Puede exponerse a una descarga eléctrica si penetra agua en la parte superior del aspirador.
- ▶ **El enchufe macho de conexión, debe ser conectado solamente a un enchufe hembra de las mismas características técnicas del enchufe macho en materia.**

## Símbolos

Los símbolos mostrados a continuación pueden ser de importancia en el uso del aspirador. Es importante que retenga en su memoria estos símbolos y su significado. La interpretación correcta de estos símbolos le ayudará a manejar mejor, y de forma más segura, el aspirador.

### Simbología y su significado



**⚠ ATENCIÓN** Lea íntegramente estas advertencias de peligro e instrucciones. En caso de no atenderse a las advertencias de peligro e instrucciones siguientes, ello puede ocasionar una descarga eléctrica, un incendio y/o lesión grave.



Aspirador de la clase M según IEC/EN 60335-2-69 para aspirar en seco materiales en polvo nocivos para la salud con un valor de exposición límite  $\geq 0,1 \text{ mg/m}^3$

### Simbología y su significado



**⚠ ADVERTENCIA** El aspirador contiene polvo nocivo para la salud. Solamente deje que un profesional realice los trabajos de vaciado y mantenimiento, inclusive la eliminación del depósito. Se precisa del correspondiente equipo de protección. No utilice el aspirador sin tener montado íntegramente el sistema de filtros. De lo contrario ello podría afectar a su salud.



#### Sistema automático de arranque/paro

Aspiración del polvo producido por las herramientas eléctricas en marcha. El aspirador se conecta y desconecta automáticamente, en el último caso, con cierto retardo.

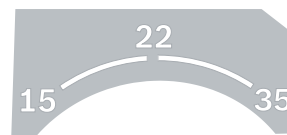
0

#### Desconexión



#### Aspiración

Aspiración de polvo depositado



- 15 Control del caudal para un diámetro de manguera de 15 mm
- 22 Control del caudal para un diámetro de manguera de 22 mm
- 35 Control del caudal para un diámetro de manguera de 35 mm



#### Min/Max

Ajuste continuo de la potencia de aspiración:

- Potencia de aspiración máxima para aplicaciones en las que se genera mucho polvo.
- Potencia de aspiración reducida para aplicaciones en las que se genere menos polvo, p. ej., para regular la fuerza de adherencia entre la herramienta eléctrica conectada y la superficie de la pieza (p. ej., al lijar).

36 | Español

**Simbología y su significado**

max.  
2200 W  
min.  
100 W

Indicación de la potencia máxima de la herramienta eléctrica a conectar (específico de cada país)



**AFC** Limpieza automática del filtro  
(AFC = Automatic Filter Cleaning)



Para transportar el aspirador y para guardar de manera que ocupen poco espacio los accesorios y/o la herramienta eléctrica pue- de Ud. acoplar la L-Boxx a la parte superior del aspirador.



► **No aspire teniendo acoplada la L-Boxx.** El centro de gravedad del aspira- dor queda entonces más arriba. El aspira- dor podría volcar. Peligro de lesión o deterioro.



max. 1 L-Boxx  
max. 15 kg

No acoplar más de una L-Boxx. El peso de la L-Boxx inclusive contenido no deberá exceder 15 kg.



► **No suspenda el aspirador, p. ej., para transportarlo, del gancho de una grúa.** El aspirador no es apto para ello. Peligro de lesión o deterioro.



► **No utilice el aspirador para sentarse, como apoyo, ni para subirse a él.** El aspira- dor podría volcar y deteriorarse. Podría llegar a accidentarse.

**Descripción y prestaciones del pro- ducto**

Despliegue y mantenga abierta la solapa con la imagen del aspi- rador mientras lea las instrucciones de manejo.

**Utilización reglamentaria**

El aparato ha sido diseñado para captar, aspirar, transportar y separar virutas de madera y material en polvo seco no infla- mable, líquidos no inflamables y agua mezclada con aire. El aspirador ha sido ensayado en cuanto a sus propiedades téc- nicas para la aspiración de polvo, y corresponde a la categoría de polvo M. Es apto para ser sometido a las elevadas exigen- cias que se presentan en el ámbito profesional, p. ej., en arte- sanía, industria y talleres.

Los aspiradores de la clase M según IEC/EN 60335-2-69 so- lamente deben emplearse para aspirar materiales en polvo nocivos para la salud con un valor de exposición límite  $\geq 0,1 \text{ mg/m}^3$ .

Únicamente utilice el aspirador si conoce y domina por com- plete todas sus funciones, o si ha sido instruido al respecto.

**Componentes principales**

La numeración de los componentes está referida a la imagen del aspirador en la página ilustrada.

- 1 Depósito
- 2 Tapón de la conexión de aspiración
- 3 Boquilla de conexión
- 4 Portamangueras
- 5 Toma de corriente para herramienta eléctrica
- 6 Regulador del caudal
- 7 Selector de modos de operación
- 8 Regulador de la potencia de aspiración
- 9 Botón AFC
- 10 Asa de transporte
- 11 Alojamiento de la L-Boxx
- 12 Estribo guía
- 13 Parte superior del aspirador
- 14 Portacables
- 15 Cierre de la parte superior del aspirador
- 16 Rueda
- 17 Freno de la rueda
- 18 Rueda orientable
- 19 Estribo de ruedas orientables
- 20 Lengüeta de obturación de la cubierta del filtro
- 21 Soporte para boquilla para ranuras/boquilla encorvada
- 22 Soporte de tubos de aspiración
- 23 Manguera de vaciado
- 24 Soporte de boquilla para suelo
- 25 Adaptador para aspiración de polvo
- 26 Entrada de aire adicional
- 27 Manguera de aspiración
- 28 Boquilla encorvada
- 29 Saco de evacuación de polvo
- 30 Filtro de pliegues plano (PES)
- 31 Boquilla para ranuras
- 32 Labio de goma
- 33 Tiras de cepillo
- 34 Boquilla para suelo

- 35 Tubo de aspiración
- 36 Alojamiento del portamangueras
- 37 Botón de presión
- 38 LED de control
- 39 Cubierta del filtro
- 40 Detectores del nivel de llenado

Los accesorios descritos e ilustrados no corresponden al material que se adjunta de serie. La gama completa de accesorios opcionales se detalla en nuestro programa de accesorios.

## Datos técnicos

Aspirador en húmedo/seco		GAS 55 M AFC
Nº de artículo		3 601 JC3 3..
Potencia absorbida nominal	W	1200
Frecuencia	Hz	50-60
Capacidad bruta del depósito	l	55
Capacidad neta (líquido)	l	40
Capacidad del saco colector de polvo	l	27
máx. depresión*		
– Aspirador	hPa	230
– Turbina	hPa	254
Caudal, máx.*		
– Aspirador	l/s	36
	m <sup>3</sup> /s	0,036
– Turbina	l/s	74
	m <sup>3</sup> /s	0,074
Potencia de aspiración, máx.	W	1380
Superficie del filtro de pliegues plano	m <sup>2</sup>	0,615
Clase de polvo		M
Peso según EPTA-Procedure 01:2014	kg	16,2
Clase de protección		⊕/I
Grado de protección		IP X4

\* Medido con una manguera de aspiración de Ø 35 mm y 5 m de longitud. Estos datos son válidos para tensiones nominales de [U] 230 V. Los valores pueden variar si la tensión fuese inferior, y en las ejecuciones específicas para ciertos países.

### Sistema automático de arranque/paro\*

	Tensión nominal	Potencia, máx.	Potencia, mín.
EU	220–240 V	2200 W	100 W
UK	110 V	750 W	100 W
UK	240 V	1800 W	100 W
CH	230 V	1100 W	100 W

\* Indicación de la potencia máxima de la herramienta eléctrica a conectar (específico de cada país)

## Información sobre ruidos y vibraciones

Valores de emisión de ruidos determinados según EN 60335-2-69.

El nivel de presión sonora típico del aspirador, medido con un filtro tipo A, es menor de 70 dB(A). Tolerancia K = 3 dB.

El nivel de ruido al trabajar puede sobrepasar circunstancialmente 80 dB(A).

### ¡Utilizar protectores auditivos!

Nivel total de vibraciones  $a_{\text{H}}$  (suma vectorial de tres direcciones) y tolerancia K determinados según EN 60335-2-69:

$a_{\text{H}} < 2,5 \text{ m/s}^2$ ,  $K = 1,5 \text{ m/s}^2$ .

## Montaje

- Antes de cualquier manipulación en el aspirador extraiga el enchufe de red de la toma de corriente.

### Montaje del portamangueras (ver figura A)

- Inserte firmemente desde arriba los portamangueras 4 en los alojamientos 36 previstos para tal fin, hasta enclavarlos.

### Montaje de la manguera de aspiración (ver figura B)

- Introduzca la manguera de aspiración 27 en la boquilla de conexión 3 y gírela hasta el tope en el sentido de las agujas del reloj.

**Observación:** Al aspirar se produce una carga electrostática debido al rozamiento del polvo en la manguera y accesorios, cuya descarga el usuario puede llegar a percibir (dependiendo de la influencia ambiental y sensibilidad del individuo). Bosch recomienda utilizar una manguera de aspiración antiestática (accesorio opcional) al aspirar polvos finos y materiales secos.

### Montaje de los accesorios de aspiración (ver figura C)

La manguera de aspiración 27 está equipada con un sistema de clip, con el cual se pueden empalmar los accesorios de aspiración (adaptador para aspiración 25, boquilla encorvada 28).

### Montaje del adaptador para aspiración

- Inserte el adaptador de aspiración 25 sobre la manguera de aspiración 27, hasta que encastren de forma audible los dos botones de presión 37 de la manguera de aspiración.
- Para su desmontaje comprima ambos botones de presión 37 y separe ambas piezas.

### Montaje de las boquillas y tubos

- Inserte la boquilla encorvada 28 sobre la manguera de aspiración 27, hasta que encastren de forma audible los dos botones de presión 37 de la manguera de aspiración.
- Inserte luego el accesorio de aspiración deseado (boquilla para suelo, boquilla para ranuras, tubo de aspiración, etc.) firmemente sobre la boquilla encorvada 28.
- Para su desmontaje comprima ambos botones de presión 37 y separe ambas piezas.

### Montaje/desmontaje del saco de evacuación de polvo o saco colector de polvo (Aspiración en seco) (ver figura D)

Para aspirar en seco sustancias pertenecientes a la clase de polvo M **es obligatorio** montar un saco de evacuación de polvo **29** o un saco colector de polvo.

Siempre que se aspiren sustancias sin o con un valor de exposición límite  $\geq 1 \text{ mg/m}^3$  (de acuerdo a la clase de polvo L) es admisible aspirarlas directamente en el depósito.

**Observación:** Al usar una bolsa de filtración de papel **es obligatorio**, y en el caso de una bolsa de filtración de vellón **es recomendable** desconectar la limpieza del filtro automática (AFC) (ver "Desactivación del AFC", página 40).

Llenar el saco de evacuación de polvo **29** como **máximo 25 kg**.

**⚠ ADVERTENCIA** El aspirador contiene polvo nocivo para la salud. Solamente deje que un profesional realice los trabajos de vaciado y mantenimiento, inclusive la eliminación del depósito. Se precisa del correspondiente equipo de protección. No utilice el aspirador sin tener montado íntegramente el sistema de filtros. De lo contrario ello podría afectar a su salud.

#### Montaje del saco de evacuación

- Abra los cierres **15** y retire la parte superior del aspirador **13**.
- Coloque el saco de evacuación de polvo **29** en el depósito **1** con la boca de llenado mirando hacia delante.
- Pase la boca de llenado sobre la brida de conexión hasta el rebaje de la misma.
- Asegúrese de que el saco de evacuación de polvo **29** asiente completamente contra las paredes interiores del depósito **1**.
- Doble el resto del saco de evacuación de polvo **29** por encima del borde del depósito **1**.
- Monte la parte superior del aspirador **13** y cierre los cierres **15**.

#### Extracción y cierre del saco de evacuación de polvo

- Abra los cierres **15** y retire la parte superior del aspirador **13**.
- Saque hacia atrás de la brida de conexión el saco de evacuación de polvo **29** lleno.
- Saque con cuidado, sin dañarlo, el saco de evacuación de polvo **29** del aspirador.  
Al realizar esto preste atención a que el saco de evacuación de polvo no toque la brida de conexión ni otros objetos con bordes afilados.
- Desprenda la protección de la tira adhesiva para pegarla y cerrar el saco de evacuación de polvo.  
A continuación ate el saco de evacuación de polvo **29** por debajo de la boca de llenado con la protección desprendida de la tira adhesiva.

#### Cambio/montaje del saco colector de polvo (accesorio especial)

- Abra los cierres **15** y retire la parte superior del aspirador **13**.
- Saque hacia atrás el saco colector de polvo lleno, de la brida de conexión. Cierre la abertura del saco colector de pol-

vo plegando hacia dentro la tapa. Retire el saco colector de polvo cerrado del aspirador.

- Inserte el saco colector de polvo nuevo en la brida de conexión del aspirador. Asegúrese de que el saco colector de polvo asiente en toda su longitud contra la pared interior del depósito **1**.
- Monte la parte superior del aspirador **13** y cierre los cierres **15**.

### Montaje del labio obturador (Aspiración en húmedo) (ver figura E)

**Observación:** El cumplimiento del grado de penetración (clase de polvo M) solamente fue comprobado para la aspiración en seco.

- Saque las tiras de cepillo **33** con un útil apropiado de la boquilla para suelo **34**.
- Inserte los labios de goma **32** en la boquilla para suelo **34**.

**Observación:** El lado en relieve de los labios de goma deberá quedar mirando hacia fuera.

### Fijación de la L-Boxx (ver figura F)

Para transportar el aspirador y para guardar de manera que ocupen poco espacio los accesorios y/o la herramienta eléctrica puede Ud. acoplar la L-Boxx a la parte superior del aspirador.

- Fije la L-Boxx a los respectivos alojamientos **11**.

► **No aspire teniendo acoplada la L-Boxx.** El centro de gravedad del aspirador queda entonces más arriba. El aspirador podría volcar. Peligro de lesión o deterioro.

► **No transporte el aspirador asiéndolo del asa de la L-Boxx fijada al mismo.** El aspirador pesa demasiado para el asa del L-Boxx. Peligro de lesión o deterioro.

## Operación

### Puesta en marcha

- **¡Observe la tensión de red! La tensión de alimentación deberá coincidir con las indicaciones en la placa de características del aspirador. Las herramientas eléctricas marcadas con 230 V pueden funcionar también a 220 V.**
- **Infórmese sobre las regulaciones/legislación vigentes en su país relativas a la manipulación de materiales en polvo nocivos para la salud.**

El aspirador es apropiado para aspirar y extraer los materiales siguientes:

- Materiales en polvo con un valor de exposición límite  $\geq 0,1 \text{ mg/m}^3$



En ningún caso deberá utilizarse el aspirador en recintos con peligro de explosión.

Para ahorrar energía, solamente conecte el aspirador cuando vaya a utilizarlo.

Para lograr un rendimiento de aspiración óptimo deberá desenrollar siempre completamente la manguera de aspiración **27** de la parte superior del aspirador **13**.

## Aspiración en seco

### Aspiración de polvo depositado

- Ajuste el regulador de caudal **6** de acuerdo al diámetro de manguera empleado.
- Para **conectar** el aspirador gire el selector de modos de operación **7** hacia el símbolo “Aspirar”. 
- Para **desconectar** el aspirador gire el selector de modos de operación **7** hacia el símbolo “Desconexión”. 

El aspirador está equipado con un sistema de vigilancia del caudal volumétrico. En la clase de servicio “Aspirar”, el sistema de vigilancia del caudal volumétrico está ajustado en forma fija a un valor de 20 m/s, independientemente de la posición del regulador del caudal volumétrico **6**.

Si se queda por debajo de este valor, p. ej. por suciedad acumulada en la manguera de aspiración, una bolsa de polvo llena o un filtro de pliegues plano lleno, suena una señal acústica de advertencia. En este caso, desconecte el aspirador y compruébelo como se describe en el apartado “Eliminación de fallos”.


### Aspiración del polvo producido por las herramientas eléctricas en marcha (ver figura G)

- ▶ **La tasa de renovación de aire (L) en el cuarto deberá ser suficiente si el aire de salida es expulsado en el cuarto. Observe las prescripciones legales nacionales al respecto.**

En el aspirador va integrada una toma de corriente con contacto de protección **5**. Puede conectar a ella una herramienta eléctrica externa. Tenga en cuenta la potencia máxima admisible de la herramienta eléctrica a conectar.


Para asegurar un transporte de polvo suficiente en el punto de aspiración, no deberá quedarse por debajo del caudal mínimo para la herramienta eléctrica conectada.

Diámetro de manguera	Ajuste del caudal
35 mm	57,9 m <sup>3</sup> /h
22 mm	41,2 m <sup>3</sup> /h
15 mm	12,7 m <sup>3</sup> /h

- Ajuste el regulador de caudal **6** de acuerdo al diámetro de manguera empleado.
- Monte el adaptador para aspiración de polvo **25** (ver “Montaje del adaptador para aspiración”, página 37)
- Coloque el adaptador para aspiración de polvo **25** en el rador de aspiración de la herramienta eléctrica.
- Para **activar el sistema automático de arranque/paro** del aspirador, gire el selector de modos de operación **7** a la posición con el símbolo “Sistema automático de arranque/paro”. 

En este modo de operación, el caudal es supervisado electrónicamente en base al ajuste fijado en el regulador **6**. Un ajuste correcto garantiza que sea transportada una cantidad suficiente de polvo.

- Para la **puesta en marcha** del aspirador ponga a funcionar la herramienta eléctrica conectada a la toma de corriente **5**. El aspirador se pone a funcionar automáticamente.

- Desconecte la herramienta eléctrica para **dejar de aspirar**. El sistema automático de arranque/paro se desconecta con un retardo de 15 segundos para aspirar el polvo restante en la manguera de aspiración.
- Para **desconectar** el aspirador gire el selector de modos de operación **7** hacia el símbolo “Desconexión”. 

Si se emite la señal acústica es necesario comprobar el aspirador según se indica en el párrafo “Eliminación de fallos”.

## Aspiración en húmedo (ver figura H)

- ▶ **No aspire con el aspirador líquidos inflamables o explosivos como, p. ej., gasolina, aceite, alcohol o disolvente. No aspire material en polvo caliente o ardiendo. No utilice el aspirador en recintos con peligro de explosión.** El material en polvo, los vapores o los líquidos pueden incendiarse o explotar.
- ▶ **El aspirador no deberá usarse como bomba de agua.** El aspirador ha sido concebido para aspirar agua junto con aire.
- ▶ **Antes de cualquier manipulación en el aspirador extraiga el enchufe de red de la toma de corriente.**

**Observación:** El cumplimiento del grado de penetración (clase de polvo M) solamente fue comprobado para la aspiración en seco.

- Antes de aspirar líquidos retire el saco de evacuación de polvo **29** o el saco colector de polvo y vacíe el depósito **1**.

**Observación:** Al aspirar mezclas de sólidos y líquidos se facilita su eliminación utilizando un filtro para materiales húmedos (accesorio opcional) que se encarga de separar líquidos y sólidos.

- Introduzca el labio obturador en la boquilla para suelo (ver “Montaje del labio obturador”, página 38).
- Desconecte la limpieza automática del filtro (AFC) (ver “Desactivación del AFC”, página 40).

El aspirador viene equipado con unos detectores del nivel de llenado **40**. Al alcanzarse el nivel de llenado máximo, el aspirador se desconecta. Coloque el selector de modos de operación **7** sobre el símbolo “Desconexión”.

**Observación:** Al aspirar líquidos no conductores (p. ej., emulsión de taladrar, aceites y grasas) no se desconecta el aspirador estando lleno el depósito. Por tanto, es necesario controlar continuamente el nivel de llenado y vaciar a tiempo el depósito.

Si se emite la señal acústica durante la aspiración en húmedo ello no afecta a la seguridad de funcionamiento del aspirador. No es necesario tomar ninguna medida para subsanar el fallo.

- Saque la manguera de vaciado **23** del soporte y vacíe a través de ella el agua sucia.
- Al transportar el aspirador enrosque el tapón **2** en la boquilla de conexión **3**.

Para evitar la formación de moho tras la aspiración en húmedo:

- Saque el filtro de pliegues plano **30** y deje que se seque bien.

## 40 | Español

- Desmonte la parte superior del aspirador **13**, abra la cubierta del filtro **39**, y deje que se sequen completamente ambas cosas.

## Limpeza del filtro

### Limpeza automática del filtro (ver figura 1)

Durante la limpieza automática del filtro (AFC = Automatic Filter Cleaning), el filtro de pliegues plano **30** es limpiado cada 15 segundos con soplado de aire a intervalos (ruido intermitente).

La limpieza del filtro deberá activarse, a más tardar, al notarse que es insuficiente la potencia de aspiración.

Al usar con regularidad la limpieza del filtro aumenta la vida útil del mismo.

Para lograr una vida útil máxima del filtro, solamente desactive la limpieza automática del filtro cuando sea preciso, p. ej., al aspirar solamente líquidos, o al usar una bolsa de filtración de papel.

Un filtro de pliegues plano superficialmente sucio cumple plenamente su función. Es innecesaria o incluso perjudicial la limpieza manual del filtro de pliegues plano, ya sea sacudiéndolo o soplándolo.

**Observación:** La limpieza automática del filtro viene activada de fábrica.

La conexión/desconexión de la limpieza automática del filtro solamente es posible estando conectado el aparato.

- **Desactivación del AFC**  
Accione el botón AFC **9**.  
El LED de control **38** se apaga.
- **Activación del AFC**  
Accione el botón AFC **9**.  
El LED de control **38** se ilumina de color verde.

## Mantenimiento y servicio

### Mantenimiento y limpieza

- ▶ **Antes de cualquier manipulación en el aspirador extraiga el enchufe de red de la toma de corriente.**
- ▶ **Siempre mantenga limpio el aspirador y las rejillas de ventilación para trabajar con eficacia y seguridad.**
- ▶ **Utilice una mascarilla antipolvo al mantener o limpiar el aspirador.**

La sustitución de un cable de conexión deteriorado deberá ser realizada por Bosch o por un servicio técnico autorizado para herramientas eléctricas Bosch con el fin de garantizar la seguridad del aparato.

Al menos una vez al año deberá someterse por el fabricante, o personal adiestrado al respecto, a un control de las propiedades técnicas para la aspiración de polvo como, p. ej., deterioro del filtro, hermeticidad del aspirador, y función del dispositivo de control.

En los aspiradores de la clase **M** que hayan estado ubicados en un entorno sucio deberán limpiarse todas las piezas y su exterior, o deberán ser tratados con medios de obturación. Al realizar trabajos de mantenimiento y reparación deberán desecharse todas aquellas piezas ensuciadas que no hayan podido

ser limpiadas satisfactoriamente. Estas piezas deberán guardarse en bolsas herméticas y desecharse según corresponda a este tipo de residuo de acuerdo con las disposiciones vigentes al respecto.

Para su mantenimiento por el usuario, es necesario que el aspirador sea desmontado, limpiado y mantenido, dentro de lo viable, cuidando que ello no suponga un peligro para el personal de mantenimiento o demás personas. Antes de su desmontaje deberá limpiarse el aspirador para prevenir posibles riesgos. El local previsto para el desmontaje del aspirador deberá estar bien ventilado. Utilice un equipo de protección personal durante los trabajos de mantenimiento. Una vez concluidos los trabajos de mantenimiento deberá limpiarse el área en la que fueron realizados estos trabajos.

### Desmontaje/cambio del filtro de pliegues plano (ver figuras J1 – J2)

Sustituya inmediatamente un filtro de pliegues plano **30** dañado.

- Tire de la lengüeta de obturación **20** y abra la cubierta del filtro **39**.
- Sujete el filtro de pliegues plano **30** por las costillas de refuerzo y sáquelo hacia arriba.
- Limpie con un paño húmedo el polvo y la suciedad que se haya depositado sobre el borde de la cubierta del filtro **39** al desmontar el filtro de pliegues plano **30**.  
Los filtros de pliegues planos de PES y PTFE puede limpiarse bajo agua corriente.
- Monte el filtro de pliegues plano **30** limpio, o nuevo, cuidando que quede firme y correctamente alojado.
- Vuelva a cerrar la cubierta del filtro **39** (deberá cerrar de forma perceptible).

### Depósito

Limpie de vez en cuando el depósito **1** con un detergente no abrasivo usual en el comercio, y déjelo secar.

### Detectores del nivel de llenado (ver figura K)

Limpie de vez en cuando los detectores del nivel de llenado **40**.

- Abra los cierres **15** y retire la parte superior del aspirador **13**.
- Limpie los detectores del nivel de llenado **40** con un paño suave.
- Monte la parte superior del aspirador **13** y cierre los cierres **15**.

### Almacenaje (ver figura L)

- Enrole el cable de red en el portacables **14**.
- Inserte los accesorios en los soportes previstos para tal fin: Tubos de aspiración **35** en los soportes **22**, boquilla para ranuras **31** en el soporte **21**, boquilla para suelo **34** en el soporte **24**.
- Abra las cintas elásticas del portamangueras **4** y coloque la manguera de aspiración **27** en torno a la parte superior del aspirador en el soporte **4**.  
Vuelva a enganchar las cintas elásticas.
- Fije la L-Boxx a los respectivos alojamientos **11**.
- Al transportar el aspirador enrosque el tapón **2** en la boquilla de conexión **3**.
- Guarde el aspirador en lugar seco y asegúrelo contra un uso indebido.



- Para bloquear las ruedas orientables **18** presione hacia abajo el freno de la rueda **17**.

#### Transporte (ver figura M)

- Solamente transporte el aspirador sujetándolo del asa **10**.
- Utilice el estribo guía **12** para empujar el aspirador, o para tirar de él al salvar rellanos u otros obstáculos.

#### Eliminación de fallos

► **Si se presenta una perturbación (p. ej. rotura del filtro), debe desconectarse inmediatamente el aspira-**

**dor. Antes de realizar una nueva puesta en servicio debe eliminarse la perturbación.**

Problema	Solución
La turbina de aspiración no funciona.	<ul style="list-style-type: none"> <li>– Controlar el cable de red, el enchufe, la toma de corriente y los detectores del nivel de llenado <b>40</b>.</li> </ul> <p>El selector de modos de operación <b>7</b> se encuentra en "Sistema automático de arranque/paro".</p> <ul style="list-style-type: none"> <li>– Girar el selector de modos de operación <b>7</b> hacia el símbolo "Aspirar" o conectar la herramienta eléctrica que va enchufada a la toma de corriente <b>5</b>.</li> </ul>
La turbina de aspiración se desconecta.	<ul style="list-style-type: none"> <li>– Vaciar el depósito <b>1</b>.</li> </ul>
La turbina de aspiración no se pone a funcionar tras haber vaciado el depósito.	<ul style="list-style-type: none"> <li>– Desconectar el aspirador, esperar 5 segundos, y volverlo a conectar entonces.</li> <li>– Limpiar con un cepillo los detectores del nivel de llenado <b>40</b> y el espacio intermedio entre éstos.</li> </ul>
La potencia de aspiración disminuye.	<ul style="list-style-type: none"> <li>– Desobturar la boquilla, el tubo de aspiración <b>35</b>, la manguera <b>27</b>, o el filtro de pliegues plano <b>30</b>.</li> <li>– Cambiar el saco de evacuación de polvo <b>29</b> o el saco colector de polvo.</li> <li>– Enclavar bien la cubierta del filtro <b>39</b>.</li> <li>– Montar correctamente la parte superior del aspirador <b>13</b> y cerrar los cierres <b>15</b>.</li> <li>– Cambiar el filtro de pliegues plano <b>30</b>.</li> </ul>
Expulsión de polvo al aspirar.	<ul style="list-style-type: none"> <li>– Verificar el correcto montaje del filtro de pliegues plano <b>30</b>.</li> <li>– Cambiar el filtro de pliegues plano <b>30</b>.</li> </ul>
No se lleva a cabo la desconexión automática (aspiración en húmedo).	<ul style="list-style-type: none"> <li>– Limpiar con un cepillo los detectores del nivel de llenado <b>40</b> y el espacio intermedio entre éstos.</li> </ul> <p>La desconexión automática no funciona si se aspiran líquidos que no son conductores eléctricos o al formarse espuma.</p> <ul style="list-style-type: none"> <li>– Controlar continuamente el nivel.</li> </ul>
Se emite una señal acústica.	<p>La potencia de aspiración ajustada es demasiado baja.</p> <ul style="list-style-type: none"> <li>– Ajustar el regulador de la potencia de aspiración <b>8</b> a un valor más alto.</li> </ul> <p>El diámetro de manguera ajustado no es correcto.</p> <ul style="list-style-type: none"> <li>– Ajustar el regulador de caudal <b>6</b> al diámetro de manguera correcto.</li> </ul> <p>Manguera de aspiración <b>27</b> obstruida o doblada.</p> <ul style="list-style-type: none"> <li>– Desobturar o desdoblar.</li> </ul> <p>Saco de evacuación de polvo/saco colector de polvo lleno.</p> <ul style="list-style-type: none"> <li>– Cambiar el saco de evacuación de polvo <b>29</b> o el saco colector de polvo.</li> </ul> <p>Filtro de pliegues plano <b>30</b>, sucio.</p> <ul style="list-style-type: none"> <li>– Limpiar el filtro de pliegues plano, o cambiar si procede.</li> </ul> <p>Aspiración de aire insuficiente por la herramienta eléctrica conectada.</p> <ul style="list-style-type: none"> <li>– Abrir la abertura para aire infiltrado <b>26</b> del adaptador de aspiración <b>25</b>: Girar el anillo en el adaptador de aspiración, hasta que quede totalmente abierta la abertura para aire infiltrado.</li> <li>– Caso de incorporar una: Abrir la entrada de aire adicional en la herramienta eléctrica.</li> </ul> <p>Fallo del circuito electrónico de control.</p> <ul style="list-style-type: none"> <li>– Acuda a un servicio técnico Bosch autorizado.</li> </ul>

## 42 | Español

Problema	Solución
No funciona la limpieza automática del filtro.	<ul style="list-style-type: none"> <li>- Activar la limpieza del filtro (accionar el botón AFC 9).</li> <li>- Conectar la manguera de aspiración 27.</li> </ul>
No es posible desactivar la limpieza automática del filtro.	- Acuda a un servicio técnico Bosch autorizado.
No es posible activar la limpieza automática del filtro.	- Acuda a un servicio técnico Bosch autorizado.

**Servicio técnico y atención al cliente**

El servicio técnico le asesorará en las consultas que pueda Ud. tener sobre la reparación y mantenimiento de su producto, así como sobre piezas de recambio. Los dibujos de despiece e informaciones sobre las piezas de recambio los podrá obtener también en internet bajo:

**www.bosch-pt.com**

Nuestro equipo de asesores técnicos le orientará gustosamente en cuanto a la adquisición, aplicación y ajuste de los productos y accesorios.

Para cualquier consulta o pedido de piezas de repuesto es imprescindible indicar el nº de artículo de 10 dígitos que figura en la placa de características del producto.

**España**

Robert Bosch España S.L.U.  
Departamento de ventas Herramientas Eléctricas  
Avd. de la Institución Libre de Enseñanza, 19  
28037 Madrid

Para efectuar su pedido online de recambios o pedir la recogida para la reparación de su máquina, entre en la página [www.herramientasbosch.net](http://www.herramientasbosch.net).

Tel. Asesoramiento al cliente: 902 531 553  
Fax: 902 531554

**Argentina**

Robert Bosch Argentina S.A.  
Calle Blanco Encalada 250 – San Isidro  
Código Postal B1642AMQ  
Ciudad Autónoma de Buenos Aires  
Tel.: (54) 11 5296 5200  
E-Mail: [herramientas.bosch@ar.bosch.com](mailto:herramientas.bosch@ar.bosch.com)  
[www.argentina.bosch.com.ar](http://www.argentina.bosch.com.ar)

**Chile**

Robert Bosch S.A.  
Calle El Cacique  
0258 Providencia – Santiago de Chile  
Buzón Postal 7750000  
Tel.: (56) 02 782 0200  
[www.bosch.cl](http://www.bosch.cl)

**Ecuador**

Robert Bosch Sociedad Anónima  
Av. Rodrigo Chávez Gonzalez Parque  
Empresarial Colón Edif. Colconcorp Piso 1 Local 101-102,  
Guayaquil  
Tel.: (593) 4 220 4000  
E-mail: [ventas@bosch.com.ec](mailto:ventas@bosch.com.ec)  
[www.bosch.ec](http://www.bosch.ec)

**México**

Robert Bosch S. de R.L. de C.V.  
Calle Robert Bosch No. 405 C.P. 50071  
Zona Industrial, Toluca - Estado de México  
Tel.: (52) 55 528430-62  
Tel.: 800 6271286  
[www.bosch-herramientas.com.mx](http://www.bosch-herramientas.com.mx)

**Perú**

Robert Bosch S.A.C.  
Av. Primavera 781 Piso 2, Urbanización Chacarilla  
San Borja Lima  
Tel.: (51) 1 706 1100  
[www.bosch.com.pe](http://www.bosch.com.pe)

**Venezuela**

Robert Bosch S.A.  
Calle Vargas con Buen Pastor, Edif. Alba, P-1,  
Boleíta Norte,  
Caracas 1071  
Tel.: (58) 212 207-4511  
[www.boschherramientas.com.ve](http://www.boschherramientas.com.ve)

**Eliminación**

El aspirador, los accesorios y los embalajes deberán someterse a un proceso de recuperación que respete el medio ambiente.



¡No arroje el aspirador a la basura!

**Sólo para los países de la UE:**

Conforme a la Directiva Europea 2012/19/UE sobre aparatos eléctricos y electrónicos inservibles y su realización en ley nacional, deberán acumularse por separado los aspiradores para ser sometidos a un reciclaje ecológico.

**Reservado el derecho de modificación.**

El símbolo es solamente válido, si también se encuentra sobre la placa de características del producto/fabricado.

## Português

### Indicações de segurança



Devem ser lidas todas as indicações de advertência e todas as instruções. O desrespeito das advertências e instruções apresentadas abaixo pode causar choque elétrico, incêndio e/ou graves lesões.

Guarde bem estas instruções.

▶ **Este aspirador não se destina a ser utilizado por crianças e pessoas com capacidades físicas, sensoriais ou mentais reduzidas ou com experiência e conhecimentos insuficientes.** Caso contrário há perigo de operação errada e ferimentos.

▶ **Vigie as crianças.** Desta forma garante que nenhuma criança brinca com o aspirador.

▶ **Jamais aspirar substâncias que contêm amianto.** Amianto é considerado como sendo cancerígeno.

**⚠ ATENÇÃO** O aspirador só deve ser utilizado se a pessoa a utilizá-lo tiver obtido informações suficientes a respeito da utilização do aspirador, das substâncias a serem aspiradas e a sua respetiva eliminação. Uma instrução minuciosa reduz o risco de erros de operação e de lesões.

**⚠ ATENÇÃO** O aspirador é apropriado para aspirar substâncias secas e, através de medidas apropriadas, também para aspirar líquidos. A penetração de líquidos aumenta o risco de um choque elétrico.

▶ **Com o aspirador não devem ser aspirados líquidos inflamáveis nem cancerígenos, como por exemplo gasolina, óleo, álcool, solventes. Não aspirar pó quente ou inflamáveis. Não operar o aspirador em áreas com risco de explosão.** Os pó, os vapores ou os líquidos podem se inflamar ou explodir.

**⚠ ATENÇÃO** Só utilizar a tomada para as finalidades determinadas nas instruções de serviço.

**⚠ ATENÇÃO** Desligar imediatamente o aspirador assim que sair espuma ou água e esvaziar o depósito. Caso contrário é possível que o aspirador seja danificado.

**⚠ ATENÇÃO** O aspirador só deve ser armazenado em recintos, em interiores.

**⚠ ATENÇÃO** Limpar os sensores do nível de enchimento de líquidos em intervalos regulares e controlar se estão danificados. Caso contrário a função pode ser prejudicada.

▶ **Se não for possível evitar o funcionamento do aspirador em áreas húmidas, deverá ser utilizado um disjuntor de corrente de avaria.** A utilização de um disjuntor de corrente de avaria reduz o risco de um choque elétrico.

▶ **Conectar o aspirador a uma rede de corrente elétrica corretamente ligada à terra.** A tomada e o cabo de extensão devem ter um condutor de proteção que funcione.

▶ **Antes de cada utilização é necessário controlar o aspirador, o cabo e a ficha. Não utilizar o aspirador se forem verificados danos. Não abrir pessoalmente o aspirador e só permita que seja reparado por pessoal qualificado e que só sejam utilizadas peças sobressalentes originais.** Aspiradores, cabos e fichas danificados aumentam o risco de um choque elétrico.

▶ **Não atropelar nem esmagar o cabo. Não puxar pelo cabo para retirar a ficha da tomada nem para deslocar o aspirador.** Cabos danificados aumentam o risco de um choque elétrico.

▶ **Puxar a ficha da tomada antes da limpeza ou de realizar ajustes no aparelho, de substituir acessórios ou de guardar o aspirador.** Esta medida de segurança evita o arranque involuntário do aspirador.

▶ **Assegurar uma boa ventilação no local de trabalho.**

▶ **Só permita que o aspirador seja reparado por pessoal especializado e qualificado e só com peças de reposição originais.** Desta forma é assegurada a segurança do aspirador.

**⚠ ATENÇÃO** O aspirador contém pó nocivo à saúde. Os processos de esvaziamento e de manutenção, inclusive a eliminação do reservatório de pó só devem ser executados por especialistas. É necessário um respetivo equipamento de proteção. O aspirador não deve ser operado sem o completo sistema de filtros. Caso contrário estará em risco a sua saúde.

▶ **Antes da colocação em funcionamento deverá verificar se a mangueira de aspiração está em perfeito estado. Para isto deverá sempre deixar a mangueira de aspiração montada no aspirador, para que não possa escapar pó acidentalmente.** Caso contrário, poderá inalar o pó.

▶ **Não utilizar o aspirador como assento.** O aspirador pode ser danificado.

▶ **Utilizar o cabo de rede e a mangueira de aspiração com muito cuidado.** É possível que outras pessoas sejam colocadas em perigo.

▶ **Não limpar o aspirador com um jato de água direto.** A infiltração de água na parte superior do aspirador aumenta o risco de choque elétrico.

### Símbolos

Os seguintes símbolos podem ser importantes para a utilização do seu aspirador. Os símbolos e os seus significados devem ser memorizados. A interpretação correta dos símbolos facilita a utilização do aspirador de forma melhor e mais segura.

## 44 | Português

## Símbolos e seus significados



**⚠ CUIDADO** Devem ser lidas todas as indicações de advertência e todas as instruções. O desrespeito das advertências e instruções apresentadas abaixo pode causar choque elétrico, incêndio e/ou graves lesões.



Aspirador da classe de proteção M, conforme IEC/EN 60335-2-69, para aspirar a seco pós nocivos à saúde com valor-limite de exposição  $\geq 0,1 \text{ mg/m}^3$ .



**⚠ ATENÇÃO** O aspirador contém pó nocivo à saúde. Os processos de esvaziamento e de manutenção, inclusive a eliminação do reservatório de pó só devem ser executados por especialistas. É necessário um respetivo equipamento de proteção. O aspirador não deve ser operado sem o completo sistema de filtros. Caso contrário estará pondo em risco a sua saúde.



1+

**Sistema automático Start/Stop**

Aspiração de pós produzidos durante o funcionamento de ferramentas elétricas  
O aspirador se liga e desliga automaticamente através de um dispositivo de retardação

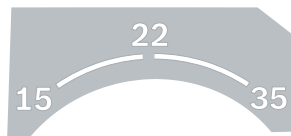
0

**Desligar**

1

**Aspirar**

Aspiração de pós depositados



**15** Monitoramento do caudal para um diâmetro de mangueira de 15 mm

**22** Monitoramento do caudal para um diâmetro de mangueira de 22 mm

**35** Monitoramento do caudal para um diâmetro de mangueira de 35 mm

## Símbolos e seus significados

**Min/Max**

Regulação sem escalonamento da potência de aspiração:

- máxima potência de aspiração para aplicações com forte desenvolvimento de pó
- reduzida potência de aspiração para aplicações com reduzido desenvolvimento de pó e para, por ex., regular a potência de aspiração entre a ferramenta conectada e a superfície da peça a ser trabalhada (por ex. ao lixar)

max.  
2200 W  
min.  
100 W

Indicação potência de conexão admissível da ferramenta elétrica conectada (especifica do país)

**AFC**

Limpeza de filtro automática  
(AFC = Automatic Filter Cleaning)



Para transportar o aspirador e para armazenar o aspirador e os acessórios do aspirador de modo a economizar espaço, é possível encaixar uma L-Boxx na parte de cima do aspirador.



► **Não se deve aspirar com a L-Boxx encaixada.** O centro de gravidade do aspirador se desloca para cima. O aspirador pode tombar. Há perigo de lesões e de danos.



max. 1 L-Boxx  
max. 15 kg

Encaixar no máximo uma L-Boxx.  
O peso da L-Boxx, junto com o conteúdo, não deve ser superior a 15 kg.

**Símbolos e seus significados**

► **Não pendurar o aspirador com um gancho de guindaste, por ex. ao transportar.** O aspirador não pode ser transportado com guindaste. Há perigo de lesões e de danos.



► **Não utilizar o aspirador como assento nem subir nele.** O aspirador pode tombar e ser danificado. Há risco de lesões.

**Descrição do produto e da potência**

Abra a página de esquemas contendo a apresentação do aspirador, e deixe esta página aberta enquanto estiver lendo a instrução de serviço.

**Utilização conforme as disposições**

O aparelho é destinado para detetar, aspirar, transportar e separar aparas de madeira, assim como pós não-inflamáveis, líquidos não-inflamáveis e misturas de ar e água. O aspirador foi testado de acordo com a técnica de pós e corresponde à classe de pó M. Ele é apropriado para as mais altas exigências da utilização comercial, como por exemplo no artesanato, indústria e oficinas.

Aspirador da classe de proteção M, conforme IEC/EN 60335-2-69, para aspirar pós nocivos à saúde, com valor-limite de exposição de  $\geq 0,1 \text{ mg/m}^3$ .

Só utilizar o aspirador se puder avaliar exatamente todas as funções e se for capaz de executá-las sem limitações ou se tiver sido respetivamente instruído.

**Componentes ilustrados**

A numeração dos componentes ilustrados refere-se à apresentação do aspirador na página de esquemas.

- 1 Depósito
- 2 Bujão obturador para a conexão de aspiração
- 3 Fixação da mangueira
- 4 Suporte da mangueira de aspiração
- 5 Tomada para a ferramenta elétrica
- 6 Regulador do caudal
- 7 Seletor dos modos de serviço
- 8 Regulador da potência de aspiração
- 9 Tecla AFC
- 10 Punho de transporte
- 11 Fixação da L-Boxx
- 12 Arco de guia
- 13 Parte superior do aspirador
- 14 Porta-cabo
- 15 Fecho para o lado superior do aspirador
- 16 Roda livre
- 17 Travão do rolo de guia
- 18 Rolo de guia
- 19 Arco do rolo de guia
- 20 Braçadeira de obtenção com cobertura do filtro

- 21 Suporte para bocal para juntas/bico dobrado
- 22 Suporte para tubos de aspiração
- 23 Mangueira de descarga
- 24 Suporte do bocal para piso
- 25 Adaptador de aspiração
- 26 Abertura de reentrada do ar
- 27 Mangueira de aspiração
- 28 Bico dobrado
- 29 Saco descartável
- 30 Filtro de pregas plano (PES)
- 31 Bocal para juntas
- 32 Lábio de borracha
- 33 Tira de escova
- 34 Bocal para pisos
- 35 Tubo de aspiração
- 36 Fixação para o suporte da mangueira de aspiração
- 37 Botão de pressão
- 38 LED de controlo
- 39 Cobertura do filtro
- 40 Sensores do nível de enchimento

**Acessórios apresentados ou descritos não pertencem ao volume de fornecimento padrão. Todos os acessórios encontram-se no nosso programa de acessórios.**

**Dados técnicos**

Aspirador em molhado/a seco	GAS 55 M AFC	
N.º do produto	3 601 JC3 3..	
Potência nominal consumida	W	1 200
Frequência	Hz	50-60
Volume do depósito (Bruto)	l	55
Volume líquido (líquido)	l	40
Volume do saco de pó	l	27
vácuo máx.*		
– Aspirador	hPa	230
– Turbina	hPa	254
Máx. caudal volúmico*		
– Aspirador	l/s	36
	m <sup>3</sup> /s	0,036
– Turbina	l/s	74
	m <sup>3</sup> /s	0,074
máx. potência de aspiração	W	1 380
Superfície do filtro de pregas planas	m <sup>2</sup>	0,615
Classe de pó	M	
Peso conforme EPTA-Procedure 01:2014	kg	16,2
Classe de proteção	⊕ / I	
Tipo de proteção	IP X4	

\* medido com uma mangueira de aspiração Ø 35 mm e 5 m de comprimento

As indicações só valem para tensões nominais [U] 230 V. Estas indicações podem variar no caso de tensões inferiores e em modelos específicos dos países.

## 46 | Português

## Sistema automático Start/Stop\*

	Tensão nominal	máx. potência	min. potência
EU	220–240 V	2200 W	100 W
UK	110 V	750 W	100 W
UK	240 V	1800 W	100 W
CH	230 V	1100 W	100 W

\* Indicação potência de conexão admissível da ferramenta elétrica conectada (específica do país)

## Informação sobre ruídos/vibrações

Os valores de emissão de ruído determinados de acordo com EN 60335-2-69.

O nível de pressão acústica do aspirador, avaliado como A, é tipicamente inferior a 70 dB (A). Incerteza K = 3 dB.

O nível de ruído, ao trabalhar, pode ultrapassar 80 dB(A).

## Usar proteção auricular!

Totais valores de vibrações  $a_h$  (soma dos vetores de três direções) e incerteza K averiguada conforme EN 60335-2-69:  $a_h < 2,5 \text{ m/s}^2$ ,  $K = 1,5 \text{ m/s}^2$ .

## Montagem

- ▶ Antes de todos trabalhos no aspirador deverá puxar a ficha de rede da tomada.

## Montar o suporte da mangueira de aspiração (veja figura A)

- Enfiar firmemente os suportes da mangueira de aspiração 4, por cima 36, até engatar.

## Montar a mangueira de aspiração (veja figura B)

- Colocar a mangueira de aspiração 27 sobre a fixação da mangueira 3 e girar completamente no sentido dos ponteiros do relógio.

**Nota:** Ao aspirar, ocorre, devido ao atrito na mangueira de aspiração e nos acessórios de aspiração, uma carga eletrostática, que o utilizador pode sentir em forma de descarga estática (dependendo das influências ambientais e das condições físicas).

Em geral a Bosch recomenda uma mangueira de aspiração eletrostática (acessório) para aspirar pós finos e materiais secos.

## Montar os acessórios de aspiração (veja figura C)

A mangueira de aspiração 27 está equipada com um sistema de clipe, com o qual podem ser conectados acessórios de aspiração (adaptador de aspiração 25, bico dobrado 28).

## Montar o adaptador de aspiração

- Insira o adaptador de aspiração 25 na mangueira de aspiração 27 até os dois botões de pressão 37 da mangueira de aspiração engatarem de forma audível.
- Para desmontar é necessário pressionar os botões de pressão 37 para dentro e separar os componentes.

## Montar bocais e tubos

- Insira o bico dobrado 28 na mangueira de aspiração 27 até os dois botões de pressão 37 da mangueira de aspiração engatarem de forma audível.
- A seguir, insira bem o acessório de aspiração desejado (bocal para chão, bocal para juntas, tubo de aspiração, etc.) no bico dobrado 28.
- Para desmontar é necessário pressionar os botões de pressão 37 para dentro e separar os componentes.

## Colocar/remover o saco descartável ou o saco de pó (Aspirar a seco) (veja figura D)

Para aspirar, a seco, substâncias conforme a classe de pó M deve ser usado um saco descartável 29 ou um saco de pó.

Se forem aspiradas substâncias sem ou com um valor de exposição limite de  $\geq 1 \text{ mg/m}^3$  (de acordo com a classe de pó L), poderá ser aspirado diretamente para dentro do contentor.

**Nota:** Ao utilizar um saco de filtro de papel deverá desligar a limpeza automática de filtro (AFC), ao utilizar um saco de filtro de velo deveria desligar a limpeza automática de filtro (AFC) (veja “Desativar AFC”, página 48).

Só encher o saco descartável 29 com no máximo 25 kg.

**ATENÇÃO** O aspirador contém pó nocivo à saúde. Os processos de esvaziamento e de manutenção, inclusive a eliminação do reservatório de pó só devem ser executados por especialistas. É necessário um respetivo equipamento de proteção. O aspirador não deve ser operado sem o completo sistema de filtros. Caso contrário estará pondo em risco a sua saúde.

## Colocar o saco descartável

- Abrir os fechos 15 e retirar a parte superior do aspirador 13.
- Colocar o saco descartável 29, com a abertura de enchimento para frente, no contentor 1.
- Puxar a abertura de enchimento sobre o flange de conexão, até a cavidade do flange de conexão.
- Assegure-se de que o saco descartável 29 esteja completamente encostado nas paredes interiores do contentor 1.
- Dobre o resto do saco descartável 29 sobre a borda do contentor 1.
- Recolocar a parte superior do aspirador 13 e fechar os fechos 15.

## Remover e fechar o saco descartável

- Abrir os fechos 15 e retirar a parte superior do aspirador 13.
- Retirar o saco descartável cheio 29 do flange de conexão, puxando por trás.
- Remover cuidadosamente o saco descartável 29 do aspirador, sem danificá-lo. Observe que o saco descartável não rosque no flange de conexão ou em outros objetos afiados.
- Puxar a cobertura da faixa adesiva e fechar o saco descartável. Em seguida, amarre o saco descartável 29, abaixo da abertura de enchimento, com a cobertura da faixa adesiva.

**Substituir/introduzir o saco de pó (acessório)**

- Abrir os fechos **15** e retirar a parte superior do aspirador **13**.
- Retirar o saco de pó cheio do flange de conexão puxando por trás. Fechar a abertura do saco de pó basculando a tampa. Retirar o saco de pó fechado do aspirador.
- Colocar o novo saco de pó novo sobre o flange de conexão do aspirador. Assegure-se de que todo o comprimento do saco de pó **1** esteja apoiado na parede interior do contenedor.
- Recolocar a parte superior do aspirador **13** e fechar os fechos **15**.

**Colocar o lábio de borracha (Aspirar em molhado) (veja figura E)**

**Nota:** Os requisitos em relação ao grau de permeabilidade (classe de pó M) só foram comprovados para a aspiração a seco.

- Levantar as faixas de escovas **33** do bocal para pisos **34** usando uma ferramenta apropriada.
- Colocar os lábios de borracha **32** no bocal para pisos **34**.

**Nota:** O lado estruturado dos lábios de borracha deve mostrar para fora.

**Encaixar a L-Boxx (veja figura F)**

Para transportar o aspirador e para armazenar o aspirador e ou os acessórios do aspirador de modo a economizar espaço, é possível encaixar uma L-Boxx na parte de cima do aspirador.

- Encaixar a L-Boxx nas fixações **11**.
- ▶ **Não se deve aspirar com a L-Boxx encaixada.** O centro de gravidade do aspirador se desloca para cima. O aspirador pode tombar. Há perigo de lesões e de danos.
- ▶ **Não transportar o aspirador pelo punho de transporte da L-Boxx encaixada.** O aspirador é pesado demais para o punho de transporte da L-Boxx. Há perigo de lesões e de danos.

**Funcionamento****Colocação em funcionamento**

- ▶ **Observar a tensão de rede! A tensão da fonte de corrente deve coincidir com a indicada na chapa de identificação do aspirador. Ferramentas elétricas marcadas para 230 V também podem ser operadas com 220 V.**
- ▶ **Por favor informe-se a respeito das regras/leis vigentes no seu país, para o manuseio de pós nocivos à saúde.**

O aspirador pode ser usado para aspirar os seguintes materiais:


- Pós com um valor de exposição limite de  $\geq 0,1 \text{ mg/m}^3$

O aspirador não deve ser utilizado em recintos com perigo de explosão.

Para poupar energia só deverá ligar o aspirador quando ele for utilizado.

Para assegurar uma potência de aspiração ideal, é necessário que a mangueira de aspiração **27** seja sempre completamente desenrolada da parte superior do aspirador **13**.

**Aspirar a seco****Aspiração de pós depositados**

- Ajustar o regulador de caudal **6** de acordo com o diâmetro de mangueira utilizado.
- Para **ligar** o aspirador, deverá colocar o seletor de modos de serviço **7** no símbolo "aspirar". 

1  
0

- Para **desligar** o aspirador, deverá colocar o seletor de modos de serviço **7** no símbolo "desligar".

O aspirador dispõe de uma monitorização do débito volumico. A monitorização do débito volumico está definida, no modo de operação "Aspirar", para um valor de 20 m/s, independentemente da posição do regulador de débito volumico **6**. Se este valor não for alcançado, p. ex. devido à sujidade acumulada na mangueira de aspiração, a um saco do pó cheio ou a um filtro de pregas planas gasto, soa um sinal de aviso acústico. Neste caso, desligue o aspirador e verifique-o de acordo com a secção "Eliminação de avarias".

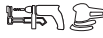
**Aspiração de pós produzidos durante o funcionamento de ferramentas elétricas (veja figura G)**

- ▶ **Deve haver uma taxa de permuta de ar (L) suficiente no recinto, quando o ar de descarga retorna ao recinto. Observe as respectivas directivas nacionais.**

No aspirador está integrada uma tomada de contacto de segurança **5**. Esta tomada serve para a conexão de uma ferramenta elétrica externa. Observe a máxima potência de conexão admissível da ferramenta elétrica conectada.

Para assegurar um suficiente transporte de pó no local de aspiração, é necessário que o caudal mínimo para a ferramenta elétrica não seja ultrapassado.

Diâmetro da mangueira	Valor de ajuste do caudal
35 mm	57,9 m <sup>3</sup> /h
22 mm	41,2 m <sup>3</sup> /h
15 mm	12,7 m <sup>3</sup> /h


- Ajustar o regulador de caudal **6** de acordo com o diâmetro de mangueira utilizado.
- Monte o adaptador de aspiração **25** (ver "Montar o adaptador de aspiração", página 46).
- Insira o adaptador de aspiração **25** no bocal de aspiração da ferramenta elétrica.
- Para a **colocação em funcionamento do automático de partida e parada** do aspirador, coloque o seletor de modos de funcionamento **7** no símbolo "automático de partida e parada". 

1+

Neste modo de serviço o caudal é monitorado eletronicamente, de acordo com o ajuste do regulador **6**. Com o ajuste correto, é assegurado um suficiente transporte de pó.

- Para a **colocação em funcionamento** do aspirador, deverá ligar a ferramenta elétrica conectada à tomada **5**. O aspirador arranca automaticamente.

## 48 | Português

- Desligar a ferramenta elétrica para **encerrar a aspiração**. A função do funcionamento por inércia do automático de partida e parada continua durante 15 segundos, para aspirar o resto dos pó da mangueira de aspiração.
- Para **desligar** o aspirador, deverá colocar o seletor de modos de serviço **7** no símbolo “desligar”. 

Quando o sinal acústico de aviso soa, o aspirador deve ser controlado como descrito no trecho “Eliminação de avarias”.

**Aspirar em molhado (veja figura H)**

- ▶ **Com o aspirador não devem ser aspirados líquidos inflamáveis nem cancerígenos, como por exemplo gasolina, óleo, álcool, solventes. Não aspirar pós quentes ou inflamáveis. Não operar o aspirador em áreas com risco de explosão.** Os pós, os vapores ou os líquidos podem se inflamar ou explodir.
- ▶ **O aspirador não deve ser utilizado como bomba de água.** O aspirador é destinado para aspirar uma mistura de ar e água.
- ▶ **Antes de todos trabalhos no aspirador deverá puxar a ficha de rede da tomada.**

**Nota:** Os requisitos em relação ao grau de permeabilidade (classe de pó M) só foram comprovados para a aspiração a seco.

- Antes de aspirar em molhado deverá remover o saco descartável **29** ou o saco de pó e esvaziar o contentor **1**.

**Nota:** Para facilitar a eliminação de misturas de água e sólidos ao aspirar, use um saco de filtro para aspiração em molhado (acessório), que separa líquidos de sólidos.

- Colocar o lábio de borracha no bocal para pisos (veja “Colocar o lábio de borracha”, página 47).
- Desligar a limpeza automática de filtros (AFC) (veja “Desativar AFC”, página 48).

O aspirador está equipado com sensores do nível de enchimento **40**. O aspirador desligar-se-á assim que o máximo nível de enchimento for alcançado. Colocar o seletor de modos de funcionamento **7** sobre o símbolo “desligar”.

**Nota:** Ao aspirar líquidos não-condutíveis (por exemplo emulsão para perfuração, óleos e graxas), o aspirador não é desligado com o contentor cheio. O nível de enchimento deve ser continuamente controlado e o contentor deve ser esvaziado a tempo.

Se ao aspirar em molhado soar o sinal acústico de advertência, a segurança de funcionamento do aspirador não é prejudicada. Não há necessidade de medidas para a eliminação da avaria.

- Puxar a mangueira de descarga **23** do seu suporte e descarregar a água suja através da mangueira de descarga.
- Para transportar o aspirador é necessário aparafusar o bujão de obturação **2** na fixação da mangueira **3**.

Para evitar a formação de bolor após a aspiração em molhado:

- Retirar o filtro de pregas plano **30** e deixá-lo secar bem.
- Retirar a parte superior do aspirador **13**, abrir a cobertura do filtro **39** e permitir que sequem bem.

**Limpeza do filtro****Limpeza de filtro automática (veja figura I)**

Na limpeza automática do filtro (AFC = Automatic Filter Cleaning), o filtro de pregas plano **30** é limpo durante 15 segundos por meio de jatos de ar (ruído pulsante).

O dispositivo de limpeza do filtro deve ser acionado, o mais tardar, quando a potência de aspiração não for mais suficiente.

A limpeza regular do filtro aumenta a vida útil do filtro.

Para alcançar a vida útil ideal do filtro, só se deverá desativar a limpeza automática do filtro em exceções, por ex. ao aspirar líquidos limpos ou ao utilizar um saco de filtro de papel.

Um filtro de pregas plano com uma superfície suja está perfeitamente pronto para funcionar. Uma limpeza manual do filtro de pregas plano, sacudindo ou soprando, não é necessário e pode até danificar totalmente o filtro.

**Nota:** A limpeza automática do filtro é ajustada a partir de fábrica.

Só é possível ligar e desligar a limpeza automática do filtro com o aparelho ligado.

- **Desativar AFC**  
Acionar a tecla AFC **9**.  
O LED de controlo **38** se apaga.
- **Ativar AFC**  
Acionar a tecla AFC **9**.  
O LED de controlo **38** ilumina-se em verde.

**Manutenção e serviço****Manutenção e limpeza**

- ▶ **Antes de todos trabalhos no aspirador deverá puxar a ficha de rede da tomada.**
- ▶ **Manter o aspirador e as aberturas de ventilação sempre limpas, para trabalhar bem e de forma segura.**
- ▶ **Para a manutenção e a limpeza do aspirador deve ser usada uma máscara de proteção contra pó.**

Se for necessário substituir o cabo de conexão, isto deverá ser realizado pela Bosch ou por uma oficina de serviço pós-venda autorizada para todas as ferramentas elétricas Bosch para evitar riscos de segurança.

No mínimo uma vez por ano deve ser realizado um controlo técnico de pó, pelo fabricante ou por uma pessoa devidamente instruída, para p. ex. verificar se há danos no filtro, e controlar a estanqueidade do aspirador e o funcionamento do dispositivo de controlo.

No caso de aspiradores da classe **M**, que se encontrarem em áreas insalubres, deveria se limpar a parte de fora assim como todas as componentes da máquina ou tratar com produtos vedantes. Todas as peças sujas, que, aquando da execução de trabalhos de manutenção e de reparação, não puderem ser suficientemente limpas, devem ser eliminadas. Estas peças devem ser eliminadas dentro de sacos impermeáveis, de acordo com as diretivas vigentes para a eliminação deste tipo de detritos.

Para a manutenção pelo utilizador é necessário que o aspirador seja desmontado, limpo e mantido, o quanto possível,



sem que haja perigo para o pessoal de manutenção nem para outras pessoas. Antes de ser desmontado, o aspirador deveria ser limpo, para evitar eventuais perigos. O recinto no qual o aspirador é desmontado, deveria ter uma boa ventilação. Usar um equipamento de proteção pessoal durante a manutenção. A área de trabalho deve ser limpa após a manutenção.

#### Retirar/substituir o filtro de pregas plano (veja figuras J1 – J2)

Filtros de pregas planos **30** danificados devem ser substituídos imediatamente.

- Puxar pela tala de fecho **20** e abrir a cobertura do filtro **39**.
- Segurar o filtro de pregas **30** pelos filetes e retirá-lo puxando para cima.
- Remover pó e sujidade, que ocorrem durante a remoção do filtro de pregas plano **30**, com um pano húmido, da borda de fecho da cobertura do filtro **39**.  
Filtros de pregas planos de PES de PTFE podem ser lavados sob água corrente.
- Colocar um filtro de pregas novo ou um filtro de pregas plano limpo **30** e observe o assento seguro e correto.
- Fechar novamente a cobertura do filtro **39** (deve engatar perceptivelmente).

#### Depósito

Limpar o depósito **1** de tempos em tempos com um produto de limpeza de tipo comercial, não abrasivo, e permita que possa secar.

#### Sensores do nível de enchimento (veja figura K)

Limpar de vez em quando os sensores do nível de enchimento **40**.

#### Eliminação de avarias

- ▶ **Se ocorrer uma falha (p. ex. quebra do filtro), o aspirador tem de ser desligado de imediato. A falha tem de**

- Abrir os fechos **15** e retirar a parte superior do aspirador **13**.
- Limpar os sensores do nível de enchimento **40** com um pano macio.
- Recolocar a parte superior do aspirador **13** e fechar os fechos **15**.

#### Arrecadação (veja figura L)

- Enrolar o cabo de rede elétrica em volta do suporte do cabo **14**.
- Encaixar os acessórios nos suportes previstos para tal: tubos de aspiração **35** nos suportes **22**, bocal para juntas **31** no suporte **21**, bocal para pisos **34** no suporte **24**.
- Abrir as tiras elásticas do suporte da mangueira de aspiração **4** e colocar a mangueira de aspiração **27** em volta da parte superior do aspirador, no suporte **4**.  
Pendurar novamente as tiras elásticas.
- Encaixar a L-Boxx nas fixações **11**.
- Para transportar o aspirador é necessário aparafusar o bujão de obturação **2** na fixação da mangueira **3**.
- Depositar o aspirador em um recinto seco e proteja-o contra uso não-autorizado.
- Para fixar os rolos de guia **18** é necessário premir o travão do rolo de guia **17** com o pé.

#### Transporte (veja figura M)

- O aspirador só deve ser transportado pelo punho de transporte **10**.
- Utilizar o arco de guia **12** para empurrar o aspirador ou para puxar o aspirador por cima de degraus.

**ser eliminada antes da nova colocação em funcionamento.**

Problema	Solução
A turbina de aspiração não arranca.	<ul style="list-style-type: none"> <li>– Controlar o cabo de rede, a ficha de rede, o fusível, a tomada e os sensores do nível de enchimento <b>40</b>.</li> </ul> <p>O seletor dos modos de funcionamento <b>7</b> se encontra em “automático de parada e de partida”.</p> <ul style="list-style-type: none"> <li>– Colocar o seletor de modos de funcionamento <b>7</b> no símbolo “aspirar” ou seja, ligue a tomada e encaixe <b>5</b> conectada à ferramenta elétrica.</li> </ul>
A turbina de aspiração se desliga.	<ul style="list-style-type: none"> <li>– Esvaziar o contentor <b>1</b>.</li> </ul>
A turbina não começa a funcionar após esvaziar o contentor.	<ul style="list-style-type: none"> <li>– Desligar o aspirador, aguardar 5 segundos e ligar novamente após 5 segundos.</li> <li>– Limpar os sensores de nível de enchimento <b>40</b> e o espaço entre os sensores de enchimento <b>40</b> com uma escova.</li> </ul>
A potência de aspiração diminui.	<ul style="list-style-type: none"> <li>– Remover as obstruções do bocal de aspiração, tubo de aspiração <b>35</b>, a mangueira de aspiração <b>27</b> ou do filtro de pregas plano <b>30</b>.</li> <li>– Substituir o saco descartável <b>29</b> ou o saco de pó.</li> <li>– Engatar corretamente a cobertura do filtro <b>39</b>.</li> <li>– Colocar corretamente a parte superior do aspirador <b>13</b> e fechar os fechos <b>15</b>.</li> <li>– Substituir o filtro de pregas plano <b>30</b>.</li> </ul>
Saída de pó ao aspirar	<ul style="list-style-type: none"> <li>– Controlar a montagem correta do filtro de pregas plano <b>30</b>.</li> <li>– Substituir o filtro de pregas plano <b>30</b>.</li> </ul>

## 50 | Português

Problema	Solução
O automático de desligamento (aspiração em molhado) não é ativado.	<ul style="list-style-type: none"> <li>– Limpar os sensores de nível de enchimento <b>40</b> e o espaço entre os sensores de enchimento <b>40</b> com uma escova.</li> </ul> <p>Em caso de líquidos elétricos, não-condutíveis ou de formação de espuma, o automático de desligamento não funciona.</p> <ul style="list-style-type: none"> <li>– Controlar constantemente o nível de enchimento.</li> </ul>
O sinal acústico de advertência soa.	<p>A potência de aspiração está ajustada baixa demais.</p> <ul style="list-style-type: none"> <li>– Ajustar o regulador de potência de aspiração <b>8</b> em um valor mais alto.</li> </ul> <p>Foi ajustado o diâmetro errado da mangueira.</p> <ul style="list-style-type: none"> <li>– Ajustar o regulador do caudal <b>6</b> no diâmetro correto da mangueira de aspiração.</li> </ul> <p>A mangueira de aspiração <b>27</b> está obstruída ou tem uma dobra.</p> <ul style="list-style-type: none"> <li>– Eliminar a obstrução ou a dobra.</li> </ul> <p>Saco descartável/saco de pó cheio.</p> <ul style="list-style-type: none"> <li>– Substituir o saco descartável <b>29</b> ou o saco de pó.</li> </ul> <p>Filtro de pregas plano <b>30</b> sujo.</p> <ul style="list-style-type: none"> <li>– Limpar o filtro de pregas plano ou substituir, se necessário.</li> </ul> <p>Não passa corrente de ar suficiente pela ferramenta elétrica conectada.</p> <ul style="list-style-type: none"> <li>– Abrir a abertura de ar complementar <b>26</b> do adaptador de aspiração <b>25</b>: rode o anel no adaptador de aspiração até a abertura de ar complementar estar totalmente aberta.</li> <li>– Se existente: Abrir a abertura de reentrada de ar da ferramenta elétrica.</li> </ul> <p>Erro de funcionamento da eletrônica de monitoramento.</p> <ul style="list-style-type: none"> <li>– Entre em contacto com um posto de serviço pós-venda da Bosch.</li> </ul>
A limpeza automática do filtro não trabalha.	<ul style="list-style-type: none"> <li>– ativar a limpeza do filtro (acionar a tecla AFC <b>9</b>).</li> <li>– Conectar a mangueira de aspiração <b>27</b>.</li> </ul>
Não é possível desligar a limpeza automática do filtro.	<ul style="list-style-type: none"> <li>– Entre em contacto com um posto de serviço pós-venda da Bosch.</li> </ul>
Não é possível ligar a limpeza automática do filtro.	<ul style="list-style-type: none"> <li>– Entre em contacto com um posto de serviço pós-venda da Bosch.</li> </ul>

**Serviço pós-venda e consultoria de aplicação**

O serviço pós-venda responde às suas perguntas a respeito de serviços de reparação e de manutenção do seu produto, assim como das peças sobressalentes. Desenhos explodidos e informações sobre peças sobressalentes encontram-se em: [www.bosch-pt.com](http://www.bosch-pt.com)

A nossa equipa de consultoria de aplicação Bosch esclarece com prazer todas as suas dúvidas a respeito da compra, aplicação e ajuste dos produtos e acessórios.

Indique para todas as questões e encomendas de peças sobressalentes a referência de 10 dígitos de acordo com a placa de características do produto.

**Portugal**

Robert Bosch LDA  
Avenida Infante D. Henrique  
Lotes 2E – 3E  
1800 Lisboa  
Para efetuar o seu pedido online de peças entre na página [www.ferramentasbosch.com](http://www.ferramentasbosch.com).  
Tel.: 21 8500000  
Fax: 21 8511096

**Brasil**

Robert Bosch Ltda. – Divisão de Ferramentas Elétricas  
Caixa postal 1195 – CEP: 13065-900  
Campinas – SP  
Tel.: 0800 7045 446  
[www.bosch.com.br/contato](http://www.bosch.com.br/contato)

**Eliminação**

Aspiradores, acessórios e embalagens devem ser enviados a uma reciclagem ecológica de matéria-prima.



Não deitar o aspirador no lixo doméstico!

**Apenas países da União Europeia:**

De acordo com a diretiva europeia 2012/19/UE para aparelhos elétricos e eletrônicos velhos, e com as respetivas realizações nas leis nacionais, os aspiradores que não servem mais para a utilização, devem ser enviados separadamente a uma reciclagem ecológica.

**Sob reserva de alterações.**

## Italiano

### Norme di sicurezza



Leggere tutte le avvertenze di pericolo e le istruzioni operative. In caso di mancato rispetto delle avvertenze di pericolo e delle istruzioni operative si potrà creare il pericolo di scosse elettriche, incendi e/o incidenti gravi.

Custodire accuratamente le presenti istruzioni.

► **Il presente aspiratore non è previsto per l'utilizzo da parte di bambini e di persone con limitate capacità fisiche, sensoriali o mentali né di persone con scarsa conoscenza ed esperienza.** In caso contrario sussiste il pericolo di un impiego errato e di infortuni.

► **Sorvegliare i bambini.** In questo modo è possibile evitare che i bambini giochino con l'aspiratore.

► **Non aspirare mai materiali contenenti amianto.** L'amianto è considerato cancerogeno.

**AVVERTENZA** Utilizzare l'aspiratore solamente se si hanno informazioni sufficienti per l'uso dell'aspiratore, relativamente alle sostanze da aspirare e per il loro smaltimento sicuro. Un'istruzione accurata riduce usi errati e lesioni.

**AVVERTENZA** L'aspiratore è adatto per l'aspirazione di materiali asciutti e, tramite misure adatte, anche per l'aspirazione di liquidi. La penetrazione di liquidi aumenta il rischio di una scossa elettrica.

► **Non aspirare con l'aspiratore liquidi infiammabili oppure esplosivi, come ad esempio benzina, olio, alcool, solventi. Non aspirare polvere bollenti oppure brucianti. Non mettere in funzione l'aspiratore in locali soggetti al pericolo di esplosioni.** Le polveri, i vapori oppure i liquidi si possono infiammare oppure esplodere.

**AVVERTENZA** Utilizzare la presa di corrente esclusivamente per gli scopi stabiliti nelle istruzioni per l'uso.

**AVVERTENZA** Spegnere immediatamente l'aspiratore non appena fuoriesce schiuma oppure acqua e svuotare il serbatoio. In caso contrario l'aspiratore potrebbe venire danneggiato.

**ATTENZIONE** L'aspiratore deve essere immagazzinato esclusivamente in ambienti interni.

**ATTENZIONE** Pulire regolarmente i sensori del livello di riempimento per liquidi e controllare se gli stessi sono danneggiati. In caso contrario può esserne pregiudicato il funzionamento.

► **Qualora non fosse possibile evitare di utilizzare l'aspiratore in ambiente umido, utilizzare un interruttore di sicurezza per correnti di guasto.** L'uso di un interruttore di sicurezza per correnti di guasto riduce il rischio di una scossa elettrica.

► **Collegare l'aspiratore ad una rete elettrica regolarmente collegata a terra.** La presa di corrente ed il cavo di prolunga devono essere dotati di un conduttore di protezione funzionante.

► **Prima di ogni impiego controllare l'aspiratore, cavo e spina. Non utilizzare l'aspiratore qualora fossero riscontrati dei danni. Non aprire da soli l'aspiratore e farlo riparare solo da personale specializzato impiegando esclusivamente pezzi di ricambio originali.** Aspiratori, cavi e spine danneggiati aumentano il rischio di una scossa elettrica.

► **Non passare con un veicolo sul cavo oppure non schiacciarlo. Non tirare il cavo per estrarre la spina dalla presa oppure per muovere l'aspiratore.** Cavi danneggiati aumentano il rischio di una scossa elettrica.

► **Estrarre sempre la spina dalla presa della corrente prima di procedere alla manutenzione o alla pulizia dell'aspiratore, prima di effettuare operazioni di regolazione sull'apparecchio, prima di sostituire parti accessorie oppure prima di riporlo.** Tale precauzione eviterà che l'aspiratore possa essere messo in funzione inavvertitamente.

► **Provvedere per una buona aerazione sul posto di lavoro.**

► **Fare riparare l'aspiratore solo ed esclusivamente da personale specializzato e solo impiegando pezzi di ricambio originali.** In tale maniera potrà essere salvaguardata la sicurezza dell'aspirapolvere.

**AVVERTENZA** L'aspiratore contiene polvere nociva per la salute. Operazioni di svuotamento e di manutenzione, inclusa la rimozione del contenitore di raccolta polvere, devono essere effettuate esclusivamente da persone esperte. È necessario indossare una protezione adeguata. Non mettere in funzione l'aspiratore senza il completo sistema di filtraggio. In caso contrario viene messa in pericolo la salute.

► **Prima della messa in funzione controllare le perfette condizioni del tubo flessibile di aspirazione. Durante questo controllo lasciare montato il tubo flessibile di aspirazione in modo da impedire che la polvere possa fuoriuscire accidentalmente.** In caso contrario è possibile inalare polvere.

► **Non utilizzare l'aspiratore per sedersi.** È possibile danneggiare l'aspiratore.

► **Utilizzare con cura il cavo elettrico ed il tubo flessibile di aspirazione.** Con gli stessi è possibile mettere in pericolo altre persone.

► **Non pulire l'aspiratore con un getto d'acqua orientato direttamente.** La penetrazione di acqua nella parte superiore dell'aspiratore aumenta il rischio di una scossa elettrica.

## Simboli

I seguenti simboli sono molto importanti per l'utilizzo dell'aspiratore. È importante conoscere bene i simboli ed il rispettivo significato. Un'interpretazione corretta dei simboli contribuisce ad utilizzare meglio ed in modo più sicuro l'aspiratore.

### Simboli e loro significato



**ATTENZIONE** Leggere tutte le avvertenze di pericolo e le istruzioni operative. In caso di mancato rispetto delle avvertenze di pericolo e delle istruzioni operative si potrà creare il pericolo di scosse elettriche, incendi e/o incidenti gravi.



Aspiratore della classe di polveri M secondo IEC/EN 60335-2-69 per l'**aspirazione a secco** di polveri nocive per la salute con un valore limite di esposizione di  $\geq 0,1 \text{ mg/m}^3$



**AVVERTENZA** L'aspiratore contiene polvere nociva per la salute. Operazioni di svuotamento e di manutenzione, inclusa la rimozione del contenitore di raccolta polvere, devono essere effettuate esclusivamente da persone esperte. È necessario indossare una protezione adeguata. Non mettere in funzione l'aspiratore senza il completo sistema di filtraggio. In caso contrario viene messa in pericolo la salute.



**Dispositivo automatico di avvio/arresto**  
Aspirazione di polveri prodotte da elettrostrumenti in funzione.  
L'aspiratore si accende automaticamente e si spegne di nuovo in modo ritardato.

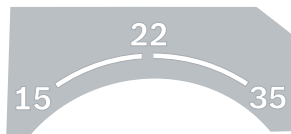
0

**Spegnimento**

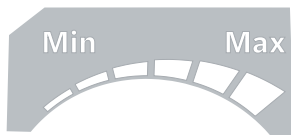


**Aspirazione**  
Aspirazione di polveri depositate

### Simboli e loro significato



- 15** Controllo del flusso volumetrico per un diametro del tubo flessibile di 15 mm
- 22** Controllo del flusso volumetrico per un diametro del tubo flessibile di 22 mm
- 35** Controllo del flusso volumetrico per un diametro del tubo flessibile di 35 mm



- Min/Max** Regolazione in continuo della forza di aspirazione:
- massima potenza di aspirazione per impieghi con elevata produzione di polvere
  - potenza di aspirazione ridotta per impieghi con produzione di polvere più scarsa e per regolare ad es. la forza di aspirazione tra l'elettrostrumento collegato e la superficie del pezzo in lavorazione (p. es. durante la levigatura)

max.  
2200 W  
min.  
100 W

Dati della potenza allacciata ammissibile dell'elettrostrumento collegato (specifici del paese di impiego)



**AFC** Pulizia automatica del filtro  
(AFC = Automatic Filter Cleaning)



**Simboli e loro significato**

Per il trasporto dell'aspiratore e per la conservazione con risparmio di spazio degli accessori dell'aspiratore e/o dell'elettrodomestico è possibile applicare a scatto sulla parte superiore dell'aspiratore una L-Boxx.



► **Non aspirare con L-Boxx applicata.** Il baricentro dell'aspiratore si sposta verso l'alto. L'aspiratore può ribaltarsi. Esiste pericolo di lesioni e danneggiamento.



max. 1 L-Boxx  
max. 15 kg

Applicare a scatto al massimo solo una L-Boxx.

Il peso della L-Boxx con contenuto non deve superare 15 kg.



► **Non appendere l'aspiratore, ad es. per il trasporto, ad un gancio di gru.** L'aspiratore non è adatto per il trasporto con gru. Esiste pericolo di lesioni e danneggiamento.



► **Non utilizzare l'aspiratore per sedersi, come scala oppure sgabello.** In caso contrario l'aspiratore potrebbe ribaltarsi e venire danneggiato. Esiste pericolo di lesioni.

**Descrizione del prodotto e caratteristiche**

Alzare il lato apribile con l'illustrazione dell'aspiratore e lasciare aperto questo lato durante la lettura delle istruzioni d'uso.

**Uso conforme alle norme**

L'apparecchio è idoneo per raccogliere, aspirare, trasportare e separare trucioli di legno e polveri asciutte non infiammabili, liquidi non infiammabili nonché miscele di acqua ed aria.

L'aspiratore è stato omologato dal punto di vista della tecnica dell'aspirazione di polveri e corrisponde alla categoria polvere M. Lo stesso è adatto per elevate sollecitazioni nel campo di impiego industriale come p. es. nell'artigianato, industria ed officine

Gli aspiratori della classe di polveri M secondo IEC/EN 60335-2-69 possono essere impiegati esclusivamente per l'aspirazione e l'eliminazione di polveri nocive per la salute con un valore limite di esposizione di  $\geq 0,1 \text{ mg/m}^3$ . Utilizzare l'aspiratore esclusivamente se sono state completamente valutate tutte le funzioni e possono essere effettuate senza limitazioni oppure sono state mantenute le relative istruzioni.

**Componenti illustrati**

La numerazione dei componenti si riferisce all'illustrazione dell'aspiratore riportata sulla pagina con la rappresentazione grafica.

- 1 Serbatoio
- 2 Tappo di chiusura per raccordo di aspirazione

- 3 Attacco per tubo flessibile
- 4 Supporto del tubo flessibile di aspirazione
- 5 Presa per l'elettrodomestico
- 6 Regolatore del flusso volumetrico
- 7 Selettore della modalità di esercizio
- 8 Regolatore della potenza di aspirazione
- 9 Tasto AFC
- 10 Impugnatura
- 11 Supporto L-Boxx
- 12 Staffa di guida
- 13 Parte superiore dell'aspiratore
- 14 Supporto per cavo
- 15 Tappo per la parte superiore dell'aspiratore
- 16 Ruota del carrello
- 17 Freno del rullo di guida
- 18 Rullo di guida
- 19 Staffa dei rulli di guida
- 20 Elemento di chiusura della copertura del filtro
- 21 Supporto per bocchetta a fessura lunga/bocchetta curva
- 22 Supporto per tubi di aspirazione
- 23 Tubo flessibile di scarico
- 24 Supporto per bocchetta per pavimento
- 25 Adattatore per l'aspirazione
- 26 Apertura aria d'infiltrazione
- 27 Tubo flessibile di aspirazione
- 28 Bocchetta curva
- 29 Sacchetto per lo smaltimento
- 30 Filtro pieghettato piatto (PES)
- 31 Bocchetta per fughe
- 32 Labbro di gomma
- 33 Strisce spazzola
- 34 Bocchetta per pavimento
- 35 Tubo di aspirazione
- 36 Alloggiamento per supporto del tubo flessibile di aspirazione
- 37 Pulsante
- 38 LED di controllo
- 39 Copertura del filtro
- 40 Sensori del livello di riempimento

**L'accessorio illustrato oppure descritto non è compreso nel volume di fornitura standard. L'accessorio completo è contenuto nel nostro programma accessori.**

**Dati tecnici**

Aspiratore a umido/a secco	GAS 55 M AFC	
Codice prodotto	3 601 JC3 3..	
Potenza nominale assorbita	W	1200
Frequenza	Hz	50-60

\* misurato con un tubo flessibile di aspirazione con  $\varnothing$  35 mm e 5 m di lunghezza

Le caratteristiche si riferiscono a tensioni nominali [U] 230 V. In caso di tensioni minori ed in caso di modelli speciali a seconda dei Paesi, le caratteristiche riportate possono essere divergenti.

## 54 | Italiano

Aspiratore a umido/a secco		GAS 55 M AFC	
Capacità serbatoio (lordo)	l		55
Volume netto (liquido)	l		40
Capacità del sacchetto per la polvere	l		27
Depressione max.*			
– Aspiratore	hPa		230
– Turbina	hPa		254
max. flusso volumetrico*			
– Aspiratore	l/s		36
	m <sup>3</sup> /s		0,036
– Turbina	l/s		74
	m <sup>3</sup> /s		0,074
max. potenza di aspirazione	W		1380
Superficie filtro pieghettato piatto	m <sup>2</sup>		0,615
Classe di polveri			M
Peso in funzione della EPTA-Procedure 01:2014	kg		16,2
Classe di sicurezza			⊕ / I
Tipo di protezione			IP X4

\* misurato con un tubo flessibile di aspirazione con  $\varnothing$  35 mm e 5 m di lunghezza

Le caratteristiche si riferiscono a tensioni nominali [U] 230 V. In caso di tensioni minori ed in caso di modelli speciali a seconda dei Paesi, le caratteristiche riportate possono essere divergenti.

## Dispositivo automatico di avvio/arresto\*

	Tensione nominale		
	max. potenza	min. potenza	
EU	220–240 V	2200 W	100 W
UK	110 V	750 W	100 W
UK	240 V	1800 W	100 W
CH	230 V	1100 W	100 W

\* Dati della potenza allacciata ammissibile dell'elettrodomestico collegato (specifici del paese di impiego)

## Informazioni sulla rumorosità e sulla vibrazione

Valori di emissione acustica rilevati conformemente a EN 60335-2-69.

La misurazione A del livello di pressione acustica dell'aspiratore è solitamente inferiore a 70 dB(A). Incertezza della misura  $K = 3$  dB.

Il livello di rumore durante il lavoro può superare 80 dB(A).

## Usare la protezione acustica!

Valori complessivi di oscillazione  $a_{11}$  (somma vettoriale delle tre direzioni) e incertezza della misura  $K$  misurati conformemente alla norma EN 60335-2-69:

$a_{11} < 2,5 \text{ m/s}^2$ ,  $K = 1,5 \text{ m/s}^2$ .

## Montaggio

- **Prima di tutti gli interventi all'aspiratore staccare la spina dalla presa di corrente.**

## Montaggio del supporto del tubo flessibile di aspirazione (vedi figura A)

- Inserire saldamente dall'alto i supporti del tubo flessibile di aspirazione **4** negli alloggiamenti **36** previsti allo scopo, fino a quando gli stessi scattano in posizione.

## Montaggio del tubo flessibile di aspirazione (vedi figura B)

- Inserire il tubo flessibile di aspirazione **27** nell'attacco per il tubo flessibile **3** e ruotarlo in senso orario fino all'arresto.

**Nota bene:** Durante l'aspirazione si forma una carica elettrostatica, causata dall'attrito della polvere nel tubo flessibile di aspirazione e negli accessori, che l'utente può avvertire sotto forma di scarica statica (in funzione degli influssi ambientali e dalla sensibilità del corpo).

Bosch consiglia generalmente l'utilizzo di un tubo flessibile di aspirazione antistatico (accessorio) in caso di aspirazione di polveri sottili e di materiali secchi.

## Montaggio dell'accessorio di aspirazione (vedi figura C)

Il tubo di aspirazione **27** è dotato di un sistema a fermaglio che consente di collegare l'accessorio di aspirazione (adattatore di aspirazione **25** e la bocchetta curva **28**).

## Montaggio dell'adattatore per l'aspirazione polvere

- Innestare l'adattatore di aspirazione **25** sul tubo di aspirazione **27** finché i due pulsanti **37** del tubo di aspirazione non scattano udibilmente in sede.
- Per lo smontaggio premere i pulsanti **37** verso l'interno e staccare i componenti uno dall'altro.

## Montaggio di bocchette e tubi

- Innestare la bocchetta curva **28** sul tubo di aspirazione **27**, fino a far scattare udibilmente in sede i due pulsanti **37** del tubo di aspirazione.
- Innestare quindi saldamente l'accessorio di aspirazione desiderato (bocchetta per pavimenti, bocchetta a fessura lunga, tubo di aspirazione ecc.) sulla bocchetta curva **28**.
- Per lo smontaggio premere i pulsanti **37** verso l'interno e staccare i componenti uno dall'altro.

## Inserimento/rimozione del sacchetto per lo smaltimento o sacchetto per la polvere (Aspirazione a secco) (vedi figura D)

Per l'aspirazione a secco di sostanze corrispondenti alla classe di polveri **M** **deve** essere inserito un sacchetto per lo smaltimento **29** oppure un sacchetto per la polvere.

È possibile aspirare le sostanze direttamente nel serbatoio, a condizione che non vengano aspirate sostanze senza o con un valore limite di esposizione di  $\geq 1 \text{ mg/m}^3$  (conformemente alla classe di polveri **L**).

**Nota bene:** La pulizia automatica del filtro (AFC) **deve** essere disattivata in caso di impiego di un sacchetto filtro di carta, in caso di impiego di un sacchetto filtro di vlies la stessa **dovrebbe** essere disattivata (vedi «Disattivazione della AFC», pagina 57).

Riempire il sacchetto per lo smaltimento **29** solamente con **25 kg al massimo**.

**⚠ AVVERTENZA** L'aspiratore contiene polvere nociva per la salute. Operazioni di svuotamento e di manutenzione, inclusa la rimozione del contenitore di raccolta polvere, devono essere effettuate esclusivamente da persone esperte. È necessario indossare una protezione adeguata. Non mettere in funzione l'aspiratore senza il completo sistema di filtraggio. In caso contrario viene messa in pericolo la salute.

#### Inserimento del sacchetto per lo smaltimento

- Aprire le chiusure **15** e rimuovere la parte superiore dell'aspiratore **13**.
- Inserire il sacchetto per lo smaltimento **29**, con l'apertura di riempimento rivolta in avanti, nel serbatoio **1**.
- Posizionare l'apertura di riempimento sopra la flangia di collegamento fino nell'incavo della flangia di collegamento stessa.
- Assicurarsi che il sacchetto per lo smaltimento **29** appoggi completamente alle pareti interne del serbatoio **1**.
- Rivoltare il resto del sacchetto per lo smaltimento **29** sopra il bordo del serbatoio **1**.
- Applicare di nuovo la parte superiore dell'aspiratore **13** e chiudere le chiusure **15**.

#### Rimozione e chiusura del sacchetto per lo smaltimento

- Aprire le chiusure **15** e rimuovere la parte superiore dell'aspiratore **13**.
- Togliere all'indietro il sacchetto per lo smaltimento **29** pieno dalla flangia di collegamento.
- Togliere con cautela il sacchetto per lo smaltimento **29** dall'aspiratore senza danneggiarlo. Effettuando questa operazione prestare attenzione che il sacchetto per lo smaltimento non sfiori la flangia di collegamento o altri oggetti affilati.
- Rimuovere la copertura con nastro adesivo e chiudere il sacchetto per lo smaltimento. Successivamente legare il sacchetto per lo smaltimento **29** al di sotto dell'apertura di riempimento con la copertura con nastro adesivo tolta.

#### Sostituzione/inserimento del sacchetto per la polvere (accessori)

- Aprire le chiusure **15** e rimuovere la parte superiore dell'aspiratore **13**.
- Togliere all'indietro il sacchetto per la polvere pieno dalla flangia di collegamento. Chiudere l'apertura del sacchetto per la polvere tramite il ribaltamento del coperchio. Togliere il sacchetto per la polvere chiuso dall'aspiratore.
- Rivoltare il nuovo sacchetto per la polvere sopra alla flangia di collegamento dell'aspiratore. Assicurarsi che il sacchetto per la polvere appoggi in tutta la sua lunghezza alla parete interna del serbatoio **1**.
- Applicare di nuovo la parte superiore dell'aspiratore **13** e chiudere le chiusure **15**.

#### Inserimento del labbro di gomma (Aspirazione di liquidi) (vedi figura E)

**Nota bene:** I requisiti relativi al grado di filtrazione (classe di polveri M) è stata indicata solo per l'aspirazione a secco.

- Con un utensile adatto sollevare le strisce spazzola **33** dalla bocchetta per pavimento **34**.
- Inserire le labbra di gomma **32** nella bocchetta per pavimento **34**.

**Nota bene:** Il lato strutturato delle labbra di gomma deve essere rivolto verso l'esterno.

#### Applicazione a scatto della L-Boxx (vedi figura F)

Per il trasporto dell'aspiratore e per la conservazione con risparmio di spazio degli accessori dell'aspiratore e/o dell'elettrotensile è possibile applicare a scatto sulla parte superiore dell'aspiratore una L-Boxx.

- Applicare a scatto la L-Boxx sui supporti **11**.
- ▶ **Non aspirare con L-Boxx applicata.** Il baricentro dell'aspiratore si sposta verso l'alto. L'aspiratore può ribaltarsi. Esiste pericolo di lesioni e danneggiamento.
- ▶ **Non trasportare l'aspiratore afferrandolo alla maniglia della L-Boxx applicata a scatto.** L'aspiratore è troppo pesante per la maniglia della L-Boxx. Esiste pericolo di lesioni e danneggiamento.

## Uso

### Messa in funzione

- ▶ **Osservare la tensione di rete! La tensione riportata sulla targhetta di identificazione dell'aspiratore deve corrispondere alla tensione della rete elettrica di alimentazione. Gli elettrotensili con l'indicazione di 230 V possono essere fatte funzionare anche a 220 V.**
- ▶ **Vi preghiamo di informar Vi relativamente alle norme/leggi in vigore nel Vostro paese riguardanti il trattamento di polveri nocive per la salute.**

L'aspiratore può essere impiegato per l'aspirazione e l'assorbimento dei seguenti materiali:

- Polveri con un valore limite di esposizione di  $\geq 0,1 \text{ mg/m}^3$

In linea di massima l'aspiratore non deve essere impiegato in ambienti soggetti al pericolo di esplosione.

Per risparmiare energia accendere l'aspiratore solo se lo stesso viene utilizzato.

Per garantire una potenza di aspirazione ottimale è necessario srotolare sempre completamente il tubo flessibile di aspirazione **27** dalla parte superiore dell'aspiratore **13**.

### Aspirazione a secco

#### Aspirazione di polveri depositate

- Regolare il regolatore del flusso volumetrico **6** in base al diametro del tubo flessibile utilizzato.
- Per **accendere** l'aspiratore posizionare il selettore della modalità di esercizio **7** sul simbolo «Aspirazione».



## 56 | Italiano

- Per **spegnere** l'aspiratore posizionare il selettore della modalità di esercizio **7** sul simbolo «Spegnimento».

L'aspiratore è dotato di un sistema di controllo del flusso volumetrico. Nella modalità di esercizio «Aspirazione» il sistema di controllo del flusso volumetrico è impostato sul valore fisso di 20 m/s, indipendentemente dalla posizione del regolatore del flusso volumetrico **6**.

Se il flusso scende al di sotto di questo valore, ad es. a causa di un intasamento del tubo di aspirazione, di un sacchetto per la polvere pieno o di un intasamento del filtro pieghettato piatto, viene emesso un segnale acustico di avvertimento. In questo caso, spegnere l'aspiratore e controllarlo come descritto nella sezione «Eliminazione di guasti».

#### Aspirazione di polveri prodotte da elettrodomestici in funzione. (vedi figura G)

- ▶ **Se l'aria di scarico ritorna nell'ambiente, occorre assicurare un sufficiente indice di ricambio aria (L) nell'ambiente stesso. Attenersi alle relative norme nazionali.**

Nell'aspiratore è integrata una presa con contatto a terra **5**. La stessa consente il collegamento di un elettrodomestico esterno. Rispettare la massima potenza allacciata ammissibile dell'elettrodomestico collegato.

In modo da poter garantire un sufficiente trasporto di polvere al punto di aspirazione, non superare il valore minimo del flusso volumetrico minimo per l'elettrodomestico collegato.

Diametro del tubo flessibile	Valore di regolazione flusso volumetrico
35 mm	57,9 m <sup>3</sup> /h
22 mm	41,2 m <sup>3</sup> /h
15 mm	12,7 m <sup>3</sup> /h

- Regolare il regolatore del flusso volumetrico **6** in base al diametro del tubo flessibile utilizzato.
  - Montare l'adattatore di aspirazione **25** (vedi «Montaggio dell'adattatore per l'aspirazione polvere», pagina 54).
  - Innestare l'adattatore di aspirazione **25** nel bocchettone di aspirazione dell'elettrodomestico.
  - Per la **messa in funzione del dispositivo automatico di avvio/arresto** dell'aspiratore posizionare il selettore della modalità di esercizio **7** sul simbolo «Dispositivo automatico di avvio/arresto».
- In questa modalità di esercizio, il flusso volumetrico viene controllato elettronicamente conformemente alla regolazione effettuata sul regolatore **6**. Se la regolazione selezionata è corretta, è garantito un sufficiente trasporto della polvere.
- Per la **messa in funzione** dell'aspiratore inserire l'elettrodomestico collegato alla presa **5**. L'aspiratore si avvia automaticamente.
  - Spegnere l'elettrodomestico per **terminare l'aspirazione**. La funzione fase di arresto del dispositivo automatico di avvio/arresto funziona ancora per ca. 15 secondi per aspirare le polveri restanti dal tubo flessibile di aspirazione.
  - Per **spegnere** l'aspiratore posizionare il selettore della modalità di esercizio **7** sul simbolo «Spegnimento».

Se suona il segnale acustico di avvertenza, l'aspiratore deve essere controllato come descritto al paragrafo «Eliminazione di guasti».

#### Aspirazione di liquidi (vedi figura H)

- ▶ **Non aspirare con l'aspiratore liquidi infiammabili oppure esplosivi, come ad esempio benzina, olio, alcool, solventi. Non aspirare polvere bollenti oppure brucianti. Non mettere in funzione l'aspiratore in locali soggetti al pericolo di esplosioni.** Le polveri, i vapori oppure i liquidi si possono infiammare oppure esplodere.
- ▶ **L'aspiratore non deve essere utilizzato come pompa per l'acqua.** L'aspiratore è idoneo per l'aspirazione di miscele di acqua ed aria.
- ▶ **Prima di tutti gli interventi all'aspiratore staccare la spina dalla presa di corrente.**

**Nota bene:** I requisiti relativi al grado di filtrazione (classe di polveri M) è stata indicata solo per l'aspirazione a secco.

- Prima di iniziare l'aspirazione di liquidi è necessario togliere il sacchetto per lo smaltimento **29** oppure il sacchetto per la polvere e svuotare il serbatoio **1**.

**Nota bene:** Per uno smaltimento più facile, in caso di miscela acqua-materiali solidi, utilizzare un sacchetto filtrante a umido (accessorio) che separa il liquido dai materiali solidi.

- Inserire il labbro di gomma nella bocchetta per pavimento (vedi «Inserimento del labbro di gomma», pagina 55).
- Disattivare la pulizia automatica del filtro (AFC) (vedi «Disattivazione della AFC», pagina 57).

L'aspiratore è dotato di sensori del livello di riempimento **40**. Una volta raggiunto il livello di riempimento massimo, l'aspiratore si spegne. Posizionare il selettore della modalità di esercizio **7** sul simbolo «Spegnimento».

**Nota bene:** In caso di aspirazione di liquidi non conduttori (ad esempio emulsione per trapani, oli e grassi) l'aspiratore, in caso di serbatoio pieno, non viene spento. Il livello di riempimento deve essere controllato continuamente ed il serbatoio deve essere svuotato per tempo.

Se il segnale acustico di avvertenza suona durante l'aspirazione a umido, la sicurezza di funzionamento dell'aspiratore non è pregiudicata. Non è necessario adottare alcuna misura per l'eliminazione dell'anomalia.

- Togliere il tubo flessibile di scarico **23** dal suo supporto e scaricare l'acqua sporca tramite il tubo flessibile di scarico.
- Per il trasporto dell'aspiratore avvitare i tappi di chiusura **2** sull'attacco per tubo flessibile **3**.

Per evitare la formazione di muffa dopo l'aspirazione a umido:

- Rimuovere il filtro pieghettato piatto **30** e lasciarlo asciugare bene.
- Togliere la parte superiore dell'aspiratore **13**, aprire la copertura del filtro **39** e fare asciugare bene entrambe.

#### Pulizia del filtro

##### Pulizia automatica del filtro (vedi figura I)

In caso della pulizia automatica del filtro (AFC = Automatic Filter Cleaning) il filtro pieghettato piatto **30** viene pulito ogni 15 tramite getti d'aria (rumore pulsante).



Il dispositivo di pulizia filtro deve essere attivato al più tardi quando la potenza di aspirazione non dovesse essere più sufficiente.

Effettuando regolarmente la pulizia del filtro aumenta la durata del filtro stesso.

Per ottenere una durata ideale del filtro, disattivare la pulizia automatica del filtro solamente in casi eccezionali, ad es. in caso di aspirazione di liquidi puliti oppure in caso di impiego di un sacchetto filtro di carta.

Un filtro pieghettato piatto sporco superficialmente è completamente efficiente. Una pulizia manuale del filtro pieghettato piatto tramite battimento o soffiaggio non è necessaria e può persino danneggiare il filtro.

**Nota bene:** La pulizia automatica del filtro è attivata da parte della fabbrica.

L'attivazione/disattivazione della pulizia automatica del filtro è possibile esclusivamente con apparecchio acceso.

- **Disattivazione della AFC**

Premere il tasto AFC **9**.

Il LED di controllo **38** si spegne.

- **Attivazione della AFC**

Premere il tasto AFC **9**.

Il LED di controllo **38** è illuminato in verde.

## Manutenzione ed assistenza

### Manutenzione e pulizia

- ▶ **Prima di tutti gli interventi all'aspiratore staccare la spina dalla presa di corrente.**
- ▶ **Per lavorare bene ed in modo sicuro mantenere l'aspiratore e le fessure di aerazione pulite.**
- ▶ **Durante la manutenzione e la pulizia dell'aspiratore indossare una mascherina protettiva contro la polvere.**

Qualora si rendesse necessaria una sostituzione del cavo di collegamento, la stessa deve essere effettuata dalla Bosch oppure da un centro di assistenza clienti autorizzato per elettrodomestici Bosch per evitare pericoli per la sicurezza.

Almeno una volta all'anno è necessario che il produttore oppure personale adeguatamente addestrato sottoponga la tecnica di aspirazione ad un adeguato controllo per verificare p. es. se il filtro è esente da danni, se l'aspiratore è ermetico e se il dispositivo di controllo funziona correttamente.

In caso di aspiratori della classe **M**, che si trovano in ambienti soggetti a forte tasso di sporcizia, si dovrebbe pulire accuratamente sia la parte esterna che tutti i componenti della macchina oppure trattarla con sigillanti. Effettuando gli interventi di manutenzione e riparazione devono essere smaltite tutte le parti che non possono essere più pulite a sufficienza. Tali parti devono essere chiuse in sacchetti ermetici e smaltiti in conformità alle disposizioni vigenti per lo smaltimento di rifiuti di questo tipo.

Ai fini della manutenzione da parte dell'utente, l'aspiratore deve essere smontato, pulito e controllato per quanto possibile ed avendo cura di non causare pericoli al personale addetto alla manutenzione o ad altre persone. Prima dello smontaggio, l'aspiratore dovrebbe essere pulito al fine di prevenire eventuali pericoli. Il locale in cui viene smontato l'aspiratore

dovrebbe essere ben arieggiato. Durante la manutenzione, indossare un equipaggiamento di protezione personale. Dopo interventi di manutenzione è necessario effettuare una pulizia accurata dell'ambiente di manutenzione.

### Estrazione/sostituzione del filtro pieghettato piatto (vedi figura J1 - J2)

Sostituire immediatamente filtri pieghettati piatti **30** danneggiati.

- Tirare sulla copertura del filtro **20** ed aprire la copertura del filtro **39**.
- Afferrare il filtro pieghettato piatto **30** alle nervature e rimuoverlo verso l'alto.
- Rimuovere con un panno umido dal bordo di chiusura della copertura del filtro **39** polvere e sporcizia che si produce durante la rimozione del filtro pieghettato piatto **30**. Filtri pieghettati piatti PES e PTFE possono essere scioccati sotto acqua corrente.
- Applicare un filtro pieghettato piatto **30** nuovo oppure il filtro pulito facendo attenzione affinché abbia una sede sicura e corretta.
- Chiudere di nuovo la copertura del filtro **39** (deve scattare in posizione in modo percettibile).

### Serbatoio

Lavare ogni tanto il serbatoio **1** utilizzando detersivi non abrasivi comunemente in commercio e lasciarlo asciugare bene.

### Sensori del livello di riempimento (vedi figura K)

Pulire occasionalmente i sensori del livello di riempimento **40**.

- Aprire le chiusure **15** e rimuovere la parte superiore dell'aspiratore **13**.
- Pulire i sensori del livello di riempimento **40** con uno straccio morbido.
- Applicare di nuovo la parte superiore dell'aspiratore **13** e chiudere le chiusure **15**.

### Conservazione (vedi figura L)

- Avvolgere il cavo elettrico intorno al supporto per cavo **14**.
- Inserire gli accessori nei supporti previsti allo scopo: tubi di aspirazione **35** nei supporti **22**, bocchetta per fughe **31** nel supporto **21**, bocchetta per pavimento **34** nel supporto **24**.
- Aprire i nastri elastici del supporto del tubo flessibile di aspirazione **4** e posizionare il tubo flessibile di aspirazione **27** intorno alla parte superiore dell'aspiratore nel supporto **4**. Anganciare di nuovo i nastri elastici.
- Applicare a scatto la L-Boxx sui supporti **11**.
- Per il trasporto dell'aspiratore avvitare i tappi di chiusura **2** sull'attacco per tubo flessibile **3**.
- Riporre l'aspiratore in un ambiente asciutto ed assicurarlo contro impiego non autorizzato.
- Per il fissaggio dei rulli di guida **18** abbassare il freno del rullo di guida **17**.

### Trasporto (vedere figura M)

- Trasportare l'aspiratore esclusivamente per l'impugnatura **10**.
- Utilizzare la staffa di guida **12** per spingere l'aspiratore oppure per tirare l'aspiratore su per i gradini.

## Eliminazione di guasti

► **Qualora si verifichi un'anomalia (ad es. rottura del filtro), l'aspiratore andrà immediatamente spento. Prima che l'aspiratore venga rimesso in funzione, l'anomalia dovrà essere stata eliminata.**

Problema	Rimedi
La turbina di aspirazione non si avvia.	<ul style="list-style-type: none"> <li>– Controllare cavo di rete, spina di rete, fusibile, presa e sensori del livello di riempimento <b>40</b>.</li> <li>Il selettore della modalità di esercizio <b>7</b> è posizionato su «Dispositivo automatico di avvio/arresto».</li> <li>– Posizionare il selettore della modalità di esercizio <b>7</b> sul simbolo «Aspirazione» oppure accendere l'elettrotensile collegato alla presa <b>5</b>.</li> </ul>
La turbina di aspirazione si spegne.	<ul style="list-style-type: none"> <li>– Svuotare il serbatoio <b>1</b>.</li> </ul>
La turbina di aspirazione non si avvia di nuovo dopo lo svuotamento del serbatoio.	<ul style="list-style-type: none"> <li>– Spegnerne l'aspiratore ed attendere 5 secondi, dopo 5 secondi accendere di nuovo.</li> <li>– Pulire con una spazzola i sensori del livello di riempimento <b>40</b> e la cavità dei sensori del livello di riempimento <b>40</b>.</li> </ul>
La forza di aspirazione diminuisce.	<ul style="list-style-type: none"> <li>– Rimuovere intasamenti dalla bocchetta di aspirazione, tubo di aspirazione <b>35</b>, tubo flessibile di aspirazione <b>27</b> oppure filtro pieghettato piatto <b>30</b>.</li> <li>– Cambiare il sacchetto per lo smaltimento <b>29</b> o il sacchetto per la polvere.</li> <li>– Far scattare in posizione correttamente la copertura del filtro <b>39</b>.</li> <li>– Applicare correttamente la parte superiore dell'aspiratore <b>13</b> e chiudere i tappi <b>15</b>.</li> <li>– Cambiare il filtro pieghettato piatto <b>30</b>.</li> </ul>
Fuoriuscita di polvere durante l'aspirazione	<ul style="list-style-type: none"> <li>– Controllare il montaggio corretto del filtro pieghettato piatto <b>30</b>.</li> <li>– Cambiare il filtro pieghettato piatto <b>30</b>.</li> </ul>
Dispositivo automatico di spegnimento (aspirazione a umido) non scatta.	<ul style="list-style-type: none"> <li>– Pulire con una spazzola i sensori del livello di riempimento <b>40</b> e la cavità dei sensori del livello di riempimento <b>40</b>.</li> <li>In caso di liquidi non conduttori elettricamente oppure in caso di formazione di schiuma il dispositivo automatico di spegnimento non funziona.</li> <li>– Controllare continuamente il livello di riempimento.</li> </ul>
Il segnale acustico di avvertenza suona.	<ul style="list-style-type: none"> <li>Potenza di aspirazione regolata troppo bassa.</li> <li>– Regolare il regolatore della potenza di aspirazione <b>8</b> su un valore superiore.</li> <li>Diametro del tubo flessibile regolato non correttamente.</li> <li>– Regolare il regolatore del flusso volumetrico <b>6</b> sul diametro corretto del tubo flessibile di aspirazione.</li> <li>Tubo flessibile di aspirazione <b>27</b> intasato o piegato.</li> <li>– Eliminare l'intasamento o la piega.</li> <li>Sacchetto per lo smaltimento/sacchetto per la polvere pieno.</li> <li>– Cambiare il sacchetto per lo smaltimento <b>29</b> o il sacchetto per la polvere.</li> <li>Filtro pieghettato piatto <b>30</b> sporco.</li> <li>– Pulire il filtro pieghettato sporco oppure eventualmente cambiarlo.</li> <li>Flusso dell'aria insufficiente tramite l'elettrotensile collegato.</li> <li>– Aprire l'apertura aria di scarico <b>26</b> dell'adattatore di aspirazione <b>25</b>: ruotare l'anello sull'adattatore di aspirazione fino ad aprire completamente l'apertura aria di scarico.</li> <li>– Se presente: aprire l'apertura aria d'infiltrazione dell'elettrotensile.</li> <li>Funzionamento difettoso dell'elettronica di controllo.</li> <li>– Contattare un centro di assistenza clienti autorizzato Bosch.</li> </ul>
Pulizia automatica del filtro non funziona.	<ul style="list-style-type: none"> <li>– Attivare la pulizia del filtro (premere il tasto AFC <b>9</b>).</li> <li>– Collegare il tubo flessibile di aspirazione <b>27</b>.</li> </ul>
Non è possibile disattivare la pulizia automatica del filtro.	<ul style="list-style-type: none"> <li>– Contattare un centro di assistenza clienti autorizzato Bosch.</li> </ul>
Non è possibile attivare la pulizia automatica del filtro.	<ul style="list-style-type: none"> <li>– Contattare un centro di assistenza clienti autorizzato Bosch.</li> </ul>

## Assistenza clienti e consulenza impieghi

Il servizio di assistenza risponde alle Vostre domande relative alla riparazione ed alla manutenzione del Vostro prodotto nonché concernenti le parti di ricambio. Disegni in vista esplosa ed informazioni relative alle parti di ricambio sono consultabili anche sul sito:

**www.bosch-pt.com**

Il team Bosch che si occupa della consulenza impieghi vi aiuterà in caso di domande relative ai nostri prodotti ed ai loro accessori.

In caso di richieste o di ordinazione di pezzi di ricambio, comunicare sempre il codice prodotto a 10 cifre riportato sulla targhetta di fabbricazione del prodotto.

### Italia

Officina Elettroutensili  
Robert Bosch S.p.A.  
Corso Europa 2/A  
20020 LAINATE (MI)  
Tel.: (02) 3696 2663  
Fax: (02) 3696 2662  
Fax: (02) 3696 8677  
E-Mail: officina.eletroutensili@it.bosch.com

### Svizzera

Sul sito [www.bosch-pt.com/ch/it](http://www.bosch-pt.com/ch/it) è possibile ordinare direttamente on-line i ricambi.  
Tel.: (044) 8471513  
Fax: (044) 8471553  
E-Mail: Aftersales.Service@de.bosch.com

### Smaltimento

Avviare ad un riciclaggio rispettoso dell'ambiente aspiratore, accessori ed imballaggi non più necessari.



Non gettare l'aspiratore tra i rifiuti domestici!

### Solo per i Paesi della CE:

Conformemente alla Direttiva Europea 2012/19/UE sui rifiuti di apparecchiature elettriche ed elettroniche (RAEE) ed all'attuazione del recepimento nel diritto nazionale, gli aspiratori diventati inservibili devono essere raccolti separatamente ed essere smaltiti/riciclati nel rispetto dell'ambiente.

Con ogni riserva di modifiche tecniche.

## Nederlands

### Veiligheidsvoorschriften



**Lees alle veiligheidswaarschuwingen en alle voorschriften.** Als de waarschuwingen en voorschriften niet worden opgevolgd, kan dit een elektrische schok, brand of ernstig letsel tot gevolg hebben.

**Bewaar deze voorschriften goed.**

► **Deze stofzuiger is niet bestemd voor gebruik door kinderen en personen met beperkte fysieke, sensorische of geestelijke capaciteiten of gebrekkige ervaring en kennis.** Anders bestaat er gevaar voor foute bediening en verwondingen.

► **Houd kinderen in het oog.** Hierdoor wordt gegarandeerd dat kinderen niet met de zuiger spelen.

► **Zuig nooit asbesthoudende stoffen.** Asbest geldt als kankerverwekkend.

**WAARSCHUWING** Gebruik de zuiger alleen indien u voldoende informatie over het gebruik van de zuiger, de te zuigen stoffen en de veilige afvoer van deze stoffen heeft ontvangen. Een zorgvuldige instructie vermindert de kans op verkeerde bediening en lichamelijk letsel.

**WAARSCHUWING** De zuiger is geschikt voor het zuigen van droge stoffen. De zuiger is met geschikte maatregelen ook geschikt voor het zuigen van vloeistoffen. Het binnendringen van vloeistoffen vergroot het risico van een elektrische schok.

► **Zuig met de zuiger geen brandbare of explosieve vloeistoffen, zoals benzine, olie, alcohol en oplosmiddelen. Zuig geen heet of brandend stof. Gebruik de zuiger niet in een explosiegevaarlijke ruimte.** Het stof, de dampen of de vloeistoffen kunnen ontbranden of exploderen.

**WAARSCHUWING** Gebruik het stopcontact alleen voor de in de gebruiksaanwijzing vastgelegde doeleinden.

**WAARSCHUWING** Schakel de zuiger onmiddellijk uit zodra er schuim of water naar buiten komt en maak het reservoir leeg. De zuiger kan anders beschadigd raken.

**LET OP** De zuiger mag alleen binnenshuis bewaard worden.

60 | Nederlands

**⚠ LET OP** Reinig de vulpeilsensoren voor vloeistoffen regelmatig en controleer of deze beschadigd zijn. De functie kan anders belemmerd zijn.

- ▶ **Als het gebruik van de zuiger in een vochtige omgeving onvermijdelijk is, dient u een aardlekschakelaar te gebruiken.** Het gebruik van een aardlekschakelaar vermindert het risico van een elektrische schok.
- ▶ **Sluit de zuiger aan op een volgens de voorschriften geaard stroomnet.** Het stopcontact en de verlengkabel moeten een goed werkende aardeaansluiting hebben.
- ▶ **Controleer voor elk gebruik zuiger, kabel en stekker. Gebruik de zuiger niet als u een beschadiging hebt vastgesteld. Open de zuiger niet zelf en laat deze alleen door gekwalificeerd personeel en alleen met originele vervangingsonderdelen repareren.** Beschadigde zuigers, kabels en stekkers vergroten het risico van een elektrische schok.
- ▶ **Rijd niet over de kabel en klem deze niet vast. Trek niet aan de kabel om de stekker uit het stopcontact te trekken of de zuiger te verplaatsen.** Beschadigde kabels vergroten het risico van een elektrische schok.
- ▶ **Trek de stekker uit het stopcontact voordat u onderhoud aan de zuiger uitvoert, de zuiger reinigt of instelt, toebehoren wisselt of de zuiger weglegt.** Deze voorzorgsmaatregel voorkomt onbedoeld starten van de zuiger.
- ▶ **Zorg voor een goede ventilatie op de werkplek.**
- ▶ **Laat de zuiger alleen repareren door gekwalificeerd en vakkundig personeel en alleen met originele vervangingsonderdelen.** Daarmee wordt gewaarborgd dat de veiligheid van de zuiger in stand blijft.

**⚠ WAARSCHUWING** De zuiger bevat stof dat gevaarlijk is voor de gezondheid. Laat alleen een vakman het apparaat leegmaken en onderhoud aan het apparaat uitvoeren. Dit geldt ook voor het verwijderen van het stofverzamelreservoir. Een geschikte beschermende uitrusting is noodzakelijk. Gebruik de zuiger niet zonder het volledige filtersysteem. Anders brengt u uw gezondheid in gevaar.

- ▶ **Controleer vóór de ingebruikneming de correcte toestand van de zuigslang. Laat de zuigslang gemonteerd op het apparaat, zodat er geen stof onbedoeld naar buiten komt.** Anders kunt u stof inademen.
- ▶ **Gebruik de zuiger niet om op te zitten.** Anders kunt u de zuiger beschadigen.
- ▶ **Gebruik het netsnoer en de zuigslang zorgvuldig.** Anders kunt u er andere personen mee in gevaar brengen.
- ▶ **Reinig de zuiger niet met rechtstreeks gerichte waterstraal.** Het binnendringen van water in het bovenste deel van de zuiger vergroot het risico van een elektrische schok.

## Symbolen

De volgende symbolen kunnen voor het gebruik van de zuiger van belang zijn. Zorg ervoor dat u de symbolen en hun betekenis herkent. Het juiste begrip van de symbolen helpt u de zuiger goed en veilig te gebruiken.

### Symbolen en hun betekenis



**⚠ VOORZICHTIG** Lees alle veiligheidsaanwijzingen en alle voorschriften. Als de waarschuwingen en voorschriften niet worden opgevolgd, kan dit een elektrische schok, brand of ernstig letsel tot gevolg hebben.



Zuiger van stofklasse M volgens IEC/EN 60335-2-69 voor het **droogzuigen** van voor de gezondheid gevaarlijk stof met een blootstellingsgrenswaarde  $\geq 0,1 \text{ mg/m}^3$



**⚠ WAARSCHUWING** De zuiger bevat stof dat gevaarlijk is voor de gezondheid. Laat alleen een vakman het apparaat leegmaken en onderhoud aan het apparaat uitvoeren. Dit geldt ook voor het verwijderen van het stofverzamelreservoir. Een geschikte beschermende uitrusting is noodzakelijk. Gebruik de zuiger niet zonder het volledige filtersysteem. Anders brengt u uw gezondheid in gevaar.



### Automatische start/stop

Vrijkomend stof van lopende elektrische gereedschappen zuigen. Zuiger wordt automatisch ingeschakeld en na enige tijd weer uitgeschakeld.

0

### Uitschakelen

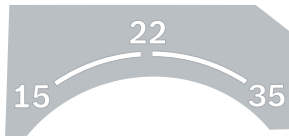


### Zuigen

Neergedaald stof opzuigen

1

## Symbolen en hun betekenis



- 15** Volumestroombewaking voor een slangdiameter van 15 mm
- 22** Volumestroombewaking voor een slangdiameter van 22 mm
- 35** Volumestroombewaking voor een slangdiameter van 35 mm



- Min/Max** Traploze regeling van de zuigkracht:
- maximaal zuigvermogen voor toepassingen met sterke stofontwikkeling
  - Gereduceerd zuigvermogen voor toepassingen met geringe stofontwikkeling en om bijv. de aanzuigkracht tussen aangesloten elektrisch gereedschap en werkstukoppervlak te regelen (bijv. tijdens het schuren)

**max.  
2200 W  
min.  
100 W**

Aanduiding van het toegestane aansluitvermogen van het aangesloten elektrische gereedschap (verschilt per land)



- AFC** Automatische filterreiniging  
(AFC = Automatic Filter Cleaning)



Voor het verplaatsen of vervoeren van de zuiger en het ruimtebesparend bewaren van zuiger toebehoren en/of elektrisch gereedschap kunt u een L-Boxx op het bovenstuk van de zuiger klikken.

## Symbolen en hun betekenis



- **Zuig niet met vastgeklikte L-Boxx.** Het zwaartepunt van de zuiger wordt naar boven verplaatst. De zuiger kan kantelen. Er bestaat verwondings- en beschadigingsgevaar.



**max. 1 L-Boxx  
max. 15 kg**

Maximaal één L-Boxx vastklikken.

Het gewicht van de L-Boxx met inhoud mag 15 kg niet overschrijden.



- **Hang de zuiger, bijv. voor verplaatsen of vervoeren, niet aan een kraanhaak.** De zuiger kan niet aan een kraan worden gehangen. Er bestaat verwondings- en beschadigingsgevaar.



- **Gebruik de zuiger niet om op te zitten of te staan of als ladder.** De zuiger kan anders kantelen en beschadigd raken. Er bestaat verwondingsgevaar.

## Product- en vermogensbeschrijving

Vouw de uitvouwbare pagina met de afbeelding van de zuiger open en laat deze pagina opgevouwen terwijl u de gebruiksaanwijzing leest.

## Gebruik volgens bestemming

Het apparaat is bestemd voor het opnemen, zuigen, verplaatsen en afscheiden van houtspanen en niet-brandbaar droog stof, niet-brandbare vloeistoffen en een mengsel van lucht en water. De zuiger is stoffechnisch gekeurd en is ingedeeld in stofklasse M. De zuiger voldoet aan hogere eisen bij professioneel gebruik, bijvoorbeeld door de vakman, in de industrie en in werkplaatsen.

Zuigers van stofklasse M volgens IEC/EN 60335-2-69 mogen alleen worden gebruikt voor het zuigen van voor de gezondheid gevaarlijk stof met een blootstellingsgrenswaarde  $\geq 0,1 \text{ mg/m}^3$ .

Gebruik de zuiger alleen wanneer u alle functies volledig kunt inschatten en zonder beperkingen kunt gebruiken of daarvoor bestemde instructies heeft ontvangen.

## Afgebeelde componenten

De componenten zijn genummerd zoals op de afbeelding van de zuiger op de pagina met afbeeldingen.

- 1 Reservoir
- 2 Sluitdop voor afzuigaansluiting
- 3 Slangopname
- 4 Zuigslanghouder
- 5 Stopcontact voor elektrisch gereedschap
- 6 Volumestroomregelaar
- 7 Functieschakelaar
- 8 Zuigvermogenregelaar
- 9 AFC-toets
- 10 Draaggreep

## 62 | Nederlands

- 11 L-Boxx-opname
- 12 Geleidingsbeugel
- 13 Zuigerbovenstuk
- 14 Kabelhouder
- 15 Sluiting voor zuigerbovenstuk
- 16 Loopwiel
- 17 Zwenkwielrem
- 18 Zwenkwiel
- 19 Zwenkwielbeugel
- 20 Sluitstrip van filterafdekking
- 21 Houder voor spleetzuigmond/gebogen zuigmond
- 22 Houder voor zuigbuis
- 23 Afvoerslang
- 24 Houder voor vloerzuigmond
- 25 Afzuigadapter
- 26 Opening voor valse lucht
- 27 Zuigslang
- 28 Gebogen zuigmond
- 29 Afvalzak
- 30 Harmonicafilter (PES)
- 31 Voegenzuigmond
- 32 Rubber lip
- 33 Borstelstrip
- 34 Vloerzuigmond
- 35 Zuigbuis
- 36 Opname voor zuigslanghouder
- 37 Drukknop
- 38 Controle-LED
- 39 Filterafdekking
- 40 Vulhoogtesensoren

**Niet elk afgebeeld en beschreven toebehoren wordt standaard meegeleverd. Het volledige toebehoren vindt u in ons toebehoren-programma.**

### Technische gegevens

Zuiger voor nat en droog zuigen		GAS 55 M AFC
Productnummer		3 601 JC3 3..
Opgenomen vermogen	W	1200
Frequentie	Hz	50-60
Inhoud reservoir (bruto)	l	55
Netto volume (vloeistof)	l	40
Inhoud stofzak	l	27
max. onderdruk*		
– Zuiger	hPa	230
– Turbine	hPa	254

\* gemeten met een zuigslang Ø 35 mm en 5 m lengte

Gegevens gelden voor nominale spanningen [U] 230 V. Bij lagere spanningen en bij per land verschillende uitvoeringen kunnen deze gegevens afwijken.

Zuiger voor nat en droog zuigen		GAS 55 M AFC
max. volumestroom*		
– Zuiger	l/s	36
	m <sup>3</sup> /s	0,036
– Turbine	l/s	74
	m <sup>3</sup> /s	0,074
max. zuigvermogen	W	1380
Oppervlakte harmonicafilter	m <sup>2</sup>	0,615
Stofklasse		M
Gewicht volgens EPTA-Procedure 01:2014	kg	16,2
Isolatieklasse		⊕/I
Beschermingsklasse		IP X4

\* gemeten met een zuigslang Ø 35 mm en 5 m lengte

Gegevens gelden voor nominale spanningen [U] 230 V. Bij lagere spanningen en bij per land verschillende uitvoeringen kunnen deze gegevens afwijken.

Automatische start/stop*			
	Nominale spanning	Max. capaciteit	min. vermogen
EU	220–240 V	2200 W	100 W
UK	110 V	750 W	100 W
UK	240 V	1800 W	100 W
CH	230 V	1100 W	100 W

\* Aanduiding van het toegestane aansluitvermogen van het aangesloten elektrische gereedschap (verschilt per land)

### Informatie over geluid en trillingen

Geluidsemissiewaarden vastgesteld volgens EN 60335-2-69.

Het A-gewogen geluidsdrukniveau van de zuiger is kenmerkend minder dan 70 dB(A). Onzekerheid K = 3 dB.

Het geluidsniveau tijdens de werkzaamheden kan 80 dB(A) overschrijden.

### Gehoorscherming dragen!

Totale trillingswaarden  $a_h$  (vectorsom van drie richtingen) en onzekerheid K bepaald volgens EN 60335-2-69:  $a_h < 2,5 \text{ m/s}^2$ ,  $K = 1,5 \text{ m/s}^2$ .

### Montage

- **Trek altijd voor werkzaamheden aan de zuiger de stekker uit het stopcontact.**

#### Zuigslanghouder monteren (zie afbeelding A)

- Duw de zuigslanghouders **4** stevig van boven in de daarvoor voorziene opnamen **36** tot deze vastklikken.

#### Zuigslang monteren (zie afbeelding B)

- Zet de zuigslang **27** op de slangopname **3** en draai de slang rechtsom tot deze niet meer verder kan.

**Opmerking:** Tijdens het zuigen ontstaat door de wrijving van stof in de zuigslang en zuigtoebehoren een elektrostatische oplading die de gebruiker in de vorm van statische ontlading

kan merken (afhankelijk van omgevingsinvloeden en lichamelijke gewaarwording).

Bosch adviseert het gebruik van een antistatische zuigslang (toebehooren) bij het zuigen van fijn stof en droge materialen.

### Zuigtoebehoren monteren (zie afbeelding C)

De zuigslang **27** is voorzien van een clipsysteem waarmee zuigaccessoires (afzuigadapter **25**, gebogen zuigmond **28**) aangesloten kunnen worden.

#### Afzuigadapter monteren

- Steek de afzuigadapter **25** op de zuigslang **27** tot de beide drukknoppen **37** van de zuigslang hoorbaar vastklikken.
- Voor het demonteren duwt u de drukknoppen **37** naar binnen en trekt u de onderdelen uiteen.

#### Spuitmonden en buizen monteren

- Steek de gebogen zuigmond **28** op de zuigslang **27** tot de beide drukknoppen **37** van de zuigslang hoorbaar vastklikken.
- Steek daarna het gewenste zuigaccessoire (vloerzuigmond, spleetzuigmond, zuigbuis enz.) stevig op de gebogen zuigmond **28**.
- Voor het demonteren duwt u de drukknoppen **37** naar binnen en trekt u de onderdelen uiteen.

### Afvalzak of stofzak inzetten of verwijderen (Droog zuigen) (zie afbeelding D)

Voor het droog zuigen van stoffen volgens stofklasse M moet u een afvalzak **29** of stofzak inzetten.

Er kan rechtstreeks naar het reservoir worden gezogen indien geen stoffen zonder blootstellingsgrenswaarde of met een blootstellingswaarde  $\geq 1 \text{ mg/m}^3$  volgens stofklasse L worden gezogen.

**Opmerking:** Bij gebruik van een papieren filterzak moet u, bij gebruik van een vliesfilterzak dient u de automatische filterreiniging (AFC) uit te schakelen (zie „AFC deactiveren”, pagina 65).

Vul de afvalzak **29** met maximaal **25 kg**.

**⚠ WAARSCHUWING** De zuiger bevat stof dat gevaarlijk is voor de gezondheid. Laat alleen een vakman het apparaat leegmaken en onderhoud aan het apparaat uitvoeren. Dit geldt ook voor het verwijderen van het stofverzamelreservoir. Een geschikte beschermende uitrusting is noodzakelijk. Gebruik de zuiger niet zonder het volledige filtersysteem. Anders brengt u uw gezondheid in gevaar.

#### Afvalzak inzetten

- Open de sluitingen **15** en verwijder het bovenstuk **13** van de zuiger.
- Leg de afvalzak **29** met de vulopening naar voren in het reservoir **1**.
- Trek de vulopening over de aansluitflens tot in de uitsparing van de aansluitflens.
- Controleer dat de afvalzak **29** volledig op de binnenwand van het reservoir **1** aansluit.
- Sla de rest van de afvalzak **29** over de rand van het reservoir **1**.

- Plaats het bovenstuk **13** weer op de zuiger en maak de sluitingen **15** dicht.

#### Afvalzak verwijderen en sluiten

- Open de sluitingen **15** en verwijder het bovenstuk **13** van de zuiger.
- Trek de volle afvalzak **29** van de aansluitflens naar achteren los.
- Neem de afvalzak **29** voorzichtig en zonder deze te beschadigen uit de zuiger. Let er daarbij op dat de afvalzak niet langs de aansluitflens of andere scherpe voorwerpen strijkt.
- Trek de plakstrookafdekking los en plak de afvalzak dicht. Daarna snoert u de afvalzak **29** onder de vulopening met de losgetrokken plakstrookafdekking dicht.

#### Stofzak wisselen of inzetten (toebehooren)

- Open de sluitingen **15** en verwijder het bovenstuk **13** van de zuiger.
- Trek de volle stofzak van de aansluitflens naar achteren los. Sluit de opening van de stofzak door het deksel om te klappen. Neem de afgesloten stofzak uit de zuiger.
- Stulp de nieuwe stofzak over de aansluitflens van de zuiger. Controleer dat de stofzak over de volledige lengte tegen de binnenwand van het reservoir **1** ligt.
- Plaats het bovenstuk **13** weer op de zuiger en maak de sluitingen **15** dicht.

### Rubber lip inzetten (Nat zuigen) (zie afbeelding E)

**Opmerking:** Aan de eisen ten aanzien van de doorlatingsgraad (stofklasse M) wordt alleen voor droog zuigen voldaan.

- Til de borstelstrook **33** met een geschikt gereedschap uit de vloerzuigmond **34**.
- Zet de rubber lippen **32** in de vloerzuigmond **34**.

**Opmerking:** De gestructureerde zijde van de rubber lippen moet naar buiten wijzen.

### L-Boxx vastklikken (zie afbeelding F)

Voor het verplaatsen of vervoeren van de zuiger en het ruimtebesparend bewaren van zuigertoebehoren en/of elektrisch gereedschap kunt u een L-Boxx op het bovenstuk van de zuiger klikken.

- Klik de L-Boxx op de opnames **11**.
- ▶ **Zuig niet met vastgeklikte L-Boxx.** Het zwaartepunt van de zuiger wordt naar boven verplaatst. De zuiger kan kantelen. Er bestaat verwondings- en beschadigingsgevaar.
- ▶ **Draag de zuiger niet aan de draaggreep van de vastgeklikte L-Boxx.** De zuiger is te zwaar voor de draaggreep van de L-Boxx. Er bestaat verwondings- en beschadigingsgevaar.

## Gebruik

### Ingebruikneming

- ▶ **Let op de netspanning! De spanning van de stroombron moet overeenkomen met de gegevens op het typeplaatje van het gereedschap. Met 230 V aangeduide**

## 64 | Nederlands

**elektrische gereedschappen kunnen ook met 220 V worden gebruikt.****► Stel u op de hoogte van de in uw land geldende regels en wetten ten aanzien van de omgang met stof dat gevaarlijk voor de gezondheid is.**

De zuiger mag worden toegepast voor het zuigen van de volgende materialen:

- Stof met een blootstellingsgrenswaarde  $\geq 0,1 \text{ mg/m}^3$

De zuiger mag principieel niet worden gebruikt in een explosiegevaarlijke ruimte.

Om energie te besparen, schakelt u de zuiger alleen in wanneer u deze gebruikt.

Om een optimaal zuigvermogen te waarborgen, moet u de zuigslang **27** altijd volledig van het zuigerbovenstuk **13** afwikkelen.

**Droog zuigen****Neergedaald stof opzuigen**

- Stel de volumestroomregelaar **6** op de gebruikte slangdiameter in.
- Als u de zuiger wilt **inschakelen**, zet u de functieschakelaar **7** op het symbool „Zuigen”. 
- Als u de zuiger wilt **uitschakelen**, zet u de functieschakelaar **7** op het symbool „Uitschakelen”. 

De zuiger is met een volumestroombewaking uitgerust. De volumestroombewaking is in de modus „zuigen” op een waarde van 20 m/s vast ingesteld, onafhankelijk van de stand van de volumestroomregelaar **6**.

Wordt deze waarde overschreden, bijv. door verzameld vuil in de zuigslang, een volle stofzak of een aangekoekte platte vouwfilter, weerklinkt een akoestisch waarschuwingssignaal. Schakel in dit geval de zuiger uit en controleer deze zoals in paragraaf „Storingen verhelpen” beschreven.

**Vrijkomend stof van lopende elektrische gereedschappen zuigen (zie afbeelding G)**

- **Wanneer de afvoerlucht naar de ruimte wordt teruggeleid, moet de luchtverversing (L) van de ruimte voldoende zijn. Neem de in uw land geldende voorschriften in acht.**


In de zuiger is een geaard stopcontact **5** geïntegreerd. Daarop kunt u een extern elektrisch gereedschap aansluiten. Neem het maximaal toegestane aansluitvermogen van het aangesloten elektrische gereedschap in acht.

De minimumvolumestroom van het aangesloten elektrische gereedschap moet worden bereikt om voldoende stoftransport bij de afzuigplaats te waarborgen.

Slangdiameter	Instelwaarde volumestroom
35 mm	57,9 m <sup>3</sup> /h
22 mm	41,2 m <sup>3</sup> /h
15 mm	12,7 m <sup>3</sup> /h

- Stel de volumestroomregelaar **6** op de gebruikte slangdiameter in.
- Monteer de afzuigadapter **25** (zie „Afzuigadapter monteren”, pagina 63).


- Steek de afzuigadapter **25** in de afzuigaansluiting van het elektrische gereedschap.

- Voor de **ingebruikneming van automatische start/stop** van de zuiger zet u de functieschakelaar **7** op het symbool „Automatische start/stop”. 

In deze functie wordt de volumestroom volgens de instelling op de regelaar **6** elektronisch bewaakt. Bij een juiste gekozen instelling is voldoende stoftransport gewaarborgd.

- Als u de zuiger wilt **inschakelen**, schakelt u het op het stopcontact **5** aangesloten elektrische gereedschap in. De zuiger start automatisch.
- Schakel het elektrische gereedschap uit om **het afzuigen te beëindigen**.

De uitloopfunctie van de automatische start/stop loopt maximaal 15 seconden uit om resterend stof uit de zuigslang af te zuigen.

- Als u de zuiger wilt **uitschakelen**, zet u de functieschakelaar **7** op het symbool „Uitschakelen”. 

Als het waarschuwingssignaal klinkt, moet de zuiger worden gecontroleerd zoals beschreven in het gedeelte „Storingen verhelpen”.

**Nat zuigen (zie afbeelding H)**

- **Zuig met de zuiger geen brandbare of explosieve vloeistoffen, zoals benzine, olie, alcohol en oplosmiddelen. Zuig geen heet of brandend stof. Gebruik de zuiger niet in een explosiegevaarlijke ruimte.** Het stof, de dampen of de vloeistoffen kunnen ontbranden of exploderen.

- **De zuiger mag niet als waterpomp worden gebruikt.** De zuiger is bestemd voor het opzuigen van een mengsel van lucht en water.

- **Trek altijd voor werkzaamheden aan de zuiger de stekker uit het stopcontact.**

**Opmerking:** Aan de eisen ten aanzien van de doorlatingsgraad (stofklasse M) wordt alleen voor droog zuigen voldaan.

- Verwijder voor het nat zuigen de afvalzak **29** of de stofzak en maak het reservoir **1** leeg.

**Opmerking:** Gebruik voor gemakkelijker afvoeren tijdens het zuigen van mengsels van water en vaste stoffen een natfilterzak (toebehoren) die de vloeistof van de vaste stoffen scheidt.

- Zet de rubber lip in de vloerzuigmond (zie „Rubber lip inzetten”, pagina 63).

- Schakel de automatische filterreiniging (AFC) uit (zie „AFC deactiveren”, pagina 65).

De zuiger is voorzien van vulhoogtesensoren **40**. Als de maximale vulhoogte bereikt is, wordt de zuiger uitgeschakeld. Zet de functieschakelaar **7** op het symbool „Uitschakelen”.

**Opmerking:** Tijdens het zuigen van niet-geleidende vloeistoffen (bijvoorbeeld booremulsie, olie en vet) wordt de zuiger niet uitgeschakeld als het reservoir vol is. Het vulpeil moet voortdurend worden gecontroleerd en het reservoir op tijd worden leeggemaakt.

Als tijdens nat zuigen het waarschuwingssignaal klinkt, is de functioneiligheid van de zuiger niet in gevaar. Er zijn geen maatregelen voor het verhelpen van de storing vereist.



- Trek de afvoerslang **23** van de houder en voer het vuile water via de afvoerslang af.
- Schroef voordat u de zuiger verplaatst of vervoert de afsluitdop **2** op de slangopname **3**.

Ter voorkoming van schimmelvorming na nat zuigen:

- Neem het harmonicafilter **30** uit de zuiger en laat het goed drogen.
- Neem het zuigerbovenstuk **13** van de zuiger, open de filterafdekking **39** en laat beide goed drogen.

## Filterreiniging

### Automatische filterreiniging (zie afbeelding I)

Tijdens de automatische filterreiniging (AFC = Automatic Filter Cleaning) wordt het harmonicafilter **30** elke 15 seconden door luchtstoten gereinigd (pulsierend geluid).

Uiterlijk wanneer de zuigcapaciteit onvoldoende is, moet de filterreiniging worden bediend.

Door regelmatig gebruik van de filterreiniging wordt de levensduur van het filter verlengd.

Als u een ideale filterlevensduur wilt bereiken, dient u de automatische filterreiniging slechts bij uitzondering te activeren, bijv. bij het opzuigen van zuivere vloeistoffen of bij gebruik van een papieren filterzak.

Een aan het oppervlak vervuld harmonicafilter is volledig functioneel. Handmatig reinigen van het harmonicafilter door uitkloppen of uitblazen is niet noodzakelijk en kan het filter zelfs beschadigen.

**Opmerking:** De automatische filterreiniging is in de fabriek ingeschakeld.

Het in- en uitschakelen van de automatische filterreiniging is alleen mogelijk als het apparaat ingeschakeld is.

- **AFC deactiveren**  
Bedien de AFC-toets **9**.  
De controle-LED **38** dooft.
- **AFC activeren**  
Bedien de AFC-toets **9**.  
De controle-LED **38** brandt groen.

## Onderhoud en service

### Onderhoud en reiniging

- ▶ **Trek altijd voor werkzaamheden aan de zuiger de stekker uit het stopcontact.**
- ▶ **Houd de zuiger en de ventilatieopeningen schoon om goed en veilig te werken.**
- ▶ **Draag tijdens onderhoud en reiniging van de zuiger een stofmasker.**

Als de aansluitkabel moet worden vervangen, moeten deze werkzaamheden door Bosch of een erkende klantenservice voor Bosch elektrische gereedschappen worden uitgevoerd om veiligheidsrisico's te voorkomen.

Minstens eenmaal per jaar moet door de fabrikant of door een geïnstrueerd persoon een stoftechnische controle worden uitgevoerd, bijvoorbeeld op beschadigingen van het filter, de dichtheid van de zuiger en de werking van de controlevoorziening.

Bij zuigers van klasse **M** die zich in een vuile omgeving bevinden, moeten de buitenzijde en alle machinedelen worden gereinigd of met afdichtmiddelen worden behandeld. Wanneer onderhouds- en reparatiewerkzaamheden worden uitgevoerd, dienen alle verontreinigde delen die niet naar tevredenheid kunnen worden gereinigd, te worden afgevoerd. Deze delen moeten in ondoorlaatbare zakken worden afgevoerd in overeenstemming met de geldende bepalingen voor het afvoeren van dit afval.

Voor onderhoud door de gebruiker moet de zuiger gedemonteerd, gereinigd en nagezien worden, voor zover dat zonder gevaar voor onderhoudspersoneel en andere personen mogelijk is. Vóór de demontage moet de zuiger gereinigd worden om eventuele gevaren te voorkomen. De ruimte waarin de zuiger gedemonteerd wordt, dient goed geventileerd te worden. Draag tijdens het onderhoud persoonlijke veiligheidsuitrusting. Na het onderhoud moet de onderhoudsomgeving worden gereinigd.

### Harmonicafilter verwijderen of vervangen (zie afbeeldingen J1 – J2)

Vervang een beschadigd harmonicafilter **30** onmiddellijk.

- Trek aan de sluitstrip **20** en open de filterafdekking **39**.
- Pak het harmonicafilter **30** aan de randen vast en trek het naar boven toe uit de zuiger.
- Verwijder stof en vuil dat bij het verwijderen van het harmonicafilter **30** vrijkomt met een vochtige doek van de sluitrand van de filterafdekking **39**.  
PES- en PTFE-harmonicafilters kunnen onder stromend water worden uitgespoeld.
- Zet een nieuw harmonicafilter of het gereinigde harmonicafilter **30** in en let erop dat het stevig en op de juiste manier vastzit.
- Sluit de filterafdekking **39** weer (moet hoorbaar vastklikken).

### Reservoir

Veeg het reservoir **1** van tijd tot tijd met een in de handel verkrijgbaar, niet-schurend reinigingsmiddel schoon en laat het drogen.

### Vulhoogtesensoren (zie afbeelding K)

Maak de vulhoogtesensoren **40** af en toe schoon.

- Open de sluitingen **15** en verwijder het bovenstuk **13** van de zuiger.
- Reinig de vulhoogtesensoren **40** met een zachte doek.
- Plaats het bovenstuk **13** weer op de zuiger en maak de sluitingen **15** dicht.

### Opbergen (zie afbeelding L)

- Wikkel het netsnoer om de kabelhouder **14**.
- Steek het toebehoren in de daarvoor voorziene houders: zuigbuis **35** in de houders **22**, voegenmondstuk **31** in de houder **21**, vloermondstuk **34** in de houder **24**.
- Open de elastische banden van de zuigslanghouder **4** en leg de zuigslang **27** om het zuigerbovenstuk in de houder **4**.  
Maak de elastische banden weer vast.
- Klik de L-Boxx op de opnames **11**.
- Schroef voordat u de zuiger verplaatst of vervoert de afsluitdop **2** op de slangopname **3**.

**66 | Nederlands**

- Zet de zuiger in een droge ruimte neer en voorkom gebruik door onbevoegden.
- Als u de zwenkwielen **18** wilt vastzetten, trapt u de zwenkwielrem **17** omlaag.

**Transport (zie afbeelding M)**

- Draag de zuiger alleen aan de draaggreep **10**.
- Gebruik de geleidingsbeugel **12** alleen voor het duwen van de zuiger of het trekken van de zuiger over een trap.

**Storingen verhelpen**

► **Als een storing (bijv. filterbreuk) optreedt, dan moet de zuiger onmiddellijk uitgeschakeld worden. Vóór**

**hernieuwde ingebruikname moet de storing verholpen worden.**

Probleem	Oplossing
Zuigturbine gaat niet lopen.	<ul style="list-style-type: none"> <li>- Netsnoer, netstekker, zekering, stopcontact en vulpeilsensoren <b>40</b> controleren.</li> <li>- Functieschakelaar <b>7</b> staat op „Automatische start/stop”.</li> <li>- Functieschakelaar <b>7</b> op het symbool „Zuigen” zetten resp. het op het stopcontact <b>5</b> aangesloten elektrische gereedschap inschakelen.</li> </ul>
Zuigturbine wordt uitgeschakeld.	<ul style="list-style-type: none"> <li>- Reservoir <b>1</b> leegmaken.</li> </ul>
Zuigturbine gaat na leegmaken van reservoir niet weer lopen.	<ul style="list-style-type: none"> <li>- Zuiger uitschakelen en 5 seconden wachten, na 5 seconden weer inschakelen.</li> <li>- Vulpeilsensoren <b>40</b> en tussenruimte van vulpeilsensoren <b>40</b> met een borstel reinigen.</li> </ul>
Zuigkracht wordt minder	<ul style="list-style-type: none"> <li>- Verstoppingen uit zuigmond, zuigbuis <b>35</b>, zuigslang <b>27</b> of harmonicafilter <b>30</b> verwijderen.</li> <li>- Afvalzak <b>29</b> of stofzak vervangen.</li> <li>- Filterafdekking <b>39</b> juist vastklikken.</li> <li>- Zuigerbovenstuk <b>13</b> juist aanbrengen en sluitingen <b>15</b> sluiten.</li> <li>- Harmonicafilter <b>30</b> vervangen.</li> </ul>
Stof komt naar buiten bij het zuigen	<ul style="list-style-type: none"> <li>- Correcte inbouw van harmonicafilter <b>30</b> controleren.</li> <li>- Harmonicafilter <b>30</b> vervangen.</li> </ul>
Automatisch uitschakelen (nat zuigen) spreekt niet aan.	<ul style="list-style-type: none"> <li>- Vulpeilsensoren <b>40</b> en tussenruimte van vulpeilsensoren <b>40</b> met een borstel reinigen.</li> <li>- Bij elektrisch niet-geleidende vloeistoffen of bij schuimvorming functioneert automatisch uitschakelen niet.</li> <li>- Vulpeil voortdurend controleren.</li> </ul>
Waarschuwingssignaal klinkt.	<ul style="list-style-type: none"> <li>- Zuigvermogen te laag ingesteld.</li> <li>- Zuigvermogenregelaar <b>8</b> op een hogere waarde instellen.</li> <li>- Verkeerde slangdiameter ingesteld.</li> <li>- Volumestroomregelaar <b>6</b> op juiste zuigslangdiameter zetten.</li> <li>- Zuigslang <b>27</b> verstopt of geknikt.</li> <li>- Verstopping of knik verhelpen.</li> <li>- Afvalzak/stofzak vol.</li> <li>- Afvalzak <b>29</b> of stofzak vervangen.</li> <li>- Harmonicafilter <b>30</b> vuil.</li> <li>- Harmonicafilter reinigen of indien nodig vervangen.</li> <li>- Geen voldoende luchtstroom door het aangesloten elektrische gereedschap.</li> <li>- Valse-luchtopening <b>26</b> van de afzuigadapter <b>25</b> openen: draai de ring op de afzuigadapter zolang tot de valse-luchtopening helemaal geopend is.</li> <li>- Indien aanwezig: Opening voor valse lucht van elektrische gereedschap openen.</li> <li>- Storing van bewakingselektronica.</li> <li>- Neem contact op met een erkende Bosch-klantenservicewerkplaats.</li> </ul>
Automatische filterreiniging werkt niet.	<ul style="list-style-type: none"> <li>- Filterreiniging activeren (AFC-toets <b>9</b> bedienen).</li> <li>- Zuigslang <b>27</b> aansluiten.</li> </ul>

Probleem	Oplossing
Automatische filterreiniging kan niet worden uitgeschakeld.	– Neem contact op met een erkende Bosch-klantenservicewerkplaats.
Automatische filterreiniging kan niet worden ingeschakeld.	– Neem contact op met een erkende Bosch-klantenservicewerkplaats.

### Klantenservice en gebruiksadvisen

Onze klantenservice beantwoordt uw vragen over reparatie en onderhoud van uw product en over vervangingsonderdelen. Explosietekeningen en informatie over vervangingsonderdelen vindt u ook op:

**www.bosch-pt.com**

Het Bosch-team voor gebruiksadvisen helpt u graag bij vragen over onze producten en toebehoren.

Vermeld bij vragen en bestellingen van vervangingsonderdelen altijd het uit tien cijfers bestaande productnummer volgens het typeplaatje van het product.

#### Nederland

Tel.: (076) 579 54 54

Fax: (076) 579 54 94

E-mail: gereedschappen@nl.bosch.com

#### België

Tel.: (02) 588 0589

Fax: (02) 588 0595

E-mail: outillage.gereedschap@be.bosch.com

### Afvalverwijdering

Zuiger, toebehoren en verpakkingen dienen op een voor het milieu verantwoorde wijze te worden gerecycled.



Gooi de zuiger niet bij het huisvuil.

### Alleen voor landen van de EU:

Volgens de Europese richtlijn 2012/19/EU betreffende elektrische en elektronische oude apparaten en de omzetting van de richtlijn in nationaal recht moeten niet meer bruikbare zuigers apart worden ingezameld en op een voor het milieu verantwoorde wijze worden gerecycled.

Wijzigingen voorbehouden.

## Dansk

### Sikkerhedsinstrukser



**Læs alle sikkerhedsinstrukser og anvisninger.** I tilfælde af manglende overholdelse af sikkerhedsinstrukserne og anvisningerne er der risiko for elektrisk stød, brand og/eller alvorlige kvæstelser.

Disse instrukser bør opbevares til senere brug.

► **Denne støvsuger er ikke beregnet til at blive betjent af børn eller personer med begrænsede fysiske, sensoriske eller mentale evner eller manglende erfaring og viden.** I modsats fald er der risiko for fejlbetjening og personskader.

► **Hold børn under opsyn.** Derved sikres det, at børn ikke bruger støvsugeren som legetøj.

► **Opsug aldrig asbestholdige stoffer.** Asbest gælder som kræftfremkaldende.

**⚠ ADVARSEL** Brug kun sugeren, hvis du har modtaget tilstrækkelige informationer vedr. brug af sugeren, vedr. de stoffer, der må opsuges og vedr. afhjælpning af disse. En omhyggelig instruktion forringer forkert betjening og kvæstelser.

**⚠ ADVARSEL** Sugeren er egnet til at opsuge tørre stoffer; træffes egnede foranstaltninger, er den også egnet til at opsuge væsker. Indtrængning af væske øger risikoen for at få elektrisk stød.

► **Brug ikke sugeren til at opsuge brændbare eller eksplosive væsker som f.eks. benzin, olie, alkohol eller opløsningsmidler. Opsug ikke varmt eller brændende stov.** Brug ikke sugeren i eksplosionsfarlige rum. Støv, dampe eller væsker kan antændes eller eksplodere.

**⚠ ADVARSEL** Brug kun stikdåsen til de formål, der er fastlagt i betjeningsvejledningen.

**⚠ ADVARSEL** Sluk straks for sugeren, så snart skum eller vand strømmer ud og tøm beholderen. Ellers kan sugeren blive beskadiget.

**⚠ PAS PÅ** Sugeren må kun opbevares i indvendige rum.

**⚠ PAS PÅ** Rengør niveausensorerne for væske med regelmæssige mellemrum og kontroller, om de er beskadiget. Ellers kan funktionen forringes.

► **Hvis det ikke kan undgås at bruge sugeren i fugtige omgivelser, skal der bruges et HFI-relæ.** Brug af et HFI-relæ reducerer risikoen for at få elektrisk stød.

► **Tilslut sugeren til et korrekt jordforbundet strømnet.** Stikdåse og forlængerledning skal være forsynet med en funktionsdygtig jordledning.

► **Kontrollér altid suger, kabel og stik før brug. Anvend ikke sugeren, hvis den er beskadiget. Forsøg ikke at åbne sugeren og sørg for, at den kun repareres af kvalifi-**

## 68 | Dansk

**cerede fagfolk, og at der kun benyttes originale reservedele.** Beskadigede sugere, kabler og stik øger risikoen for elektrisk stød.

- ▶ **Und gå at køre hen over eller klemme ledningen. Træk ikke i ledningen for at trække stikket ud af stikdåsen eller bevæge sugeren.** Beskadigede ledninger øger risikoen for elektrisk stød.
- ▶ **Træk stikket ud af stikkontakten, inden sugeren vedligeholdes eller rengøres, indstillinger foretages på maskinen, der skiftes tilbehørsdele eller sugeren lægges fra.** Disse sikkerhedsforanstaltninger forhindrer en utilsigtet start af sugeren.
- ▶ **Sørg for god ventilation på arbejdspladsen.**
- ▶ **Sørg for, at sugeren kun repareres af specialiseret personale og at der kun benyttes originale reservedele.** Dermed sikres det, at sugeren bliver ved med at være sikker.

**⚠ ADVARSEL** Sugeren indeholder sundhedsfarligt støv. Få fagfolk til at tømme og vedligeholde den samt bortskaffe støvsamlebeholderen. Dette kræver et tilsvarende beskyttelsesudstyr. Brug ikke sugeren uden komplet filtersystem. Ellers er arbejdet sundhedsfarligt.

- ▶ **Kontroller, at sugeslangen er fejlfri, før sugeren tages i drift. Lad sugeslangen blive på sugeren, så støv ikke trænger utilsigtet ud.** Ellers kan du indånde støv.
- ▶ **Brug ikke sugeren til at sidde på.** Du kan beskadige sugeren.
- ▶ **Brug netkablet og sugeslangen omhyggeligt.** Du kan udsætte andre personer for fare.
- ▶ **Rengør ikke sugeren ved at rette en vandstråle direkte på den.** Indtrængning af vand i sugerens overdel øger risikoen for elektrisk stød.

## Symboler

De efterfølgende symboler kan være af betydning for din sugere. Læg mærke til symbolerne og overhold deres betydning. En rigtig forståelse af symbolerne er med til at sikre en god og sikker brug af sugeren.

### Symboler og deres betydning



**⚠ VÆR FORSIGTIG** Læs alle sikkerhedsinstruktioner og anvisninger. I tilfælde af manglende overholdelse af sikkerhedsinstruktionerne og anvisningerne er der risiko for elektrisk stød, brand og/eller alvorlige kvæstelser.



### Symboler og deres betydning



Suger fra støvklasse M iht. IEC/EN 60335-2-69 til **tørsugning** af sundhedsfarligt støv med en ekspositionsgrænseværdi på  $\geq 0,1 \text{ mg/m}^3$



**⚠ ADVARSEL** Sugeren indeholder sundhedsfarligt støv. Få fagfolk til at tømme og vedligeholde den samt bortskaffe støvsamlebeholderen. Dette kræver et tilsvarende beskyttelsesudstyr. Brug ikke sugeren uden komplet filtersystem. Ellers er arbejdet sundhedsfarligt.



1+

#### Start/Stop-automatik

Opsugning af eksisterende støv fra kørende el-værktøj  
Suger tændes automatisk og slukkes tidsforsinket

0

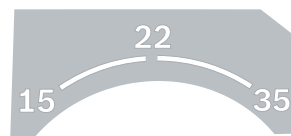
#### Stop



1

#### Sugning

Opsugning af aflejet støv



15

Volumenstrømovervågning til en slangediameter på 15 mm

22

Volumenstrømovervågning til en slangediameter på 22 mm

35

Volumenstrømovervågning til en slangediameter på 35 mm



Min/Max

Trinløs regulering af sugekraft:

- maksimal sugedydelse til arbejde med stærk støvudvikling
- reduceret sugedydelse til arbejde med lille støvudvikling og til at regulere f.eks. sugkraften mellem tilsluttet el-værktøj og emneoverflade (f.eks. under slibning)

**Symboler og deres betydning**

max.  
2200 W  
min.  
100 W

Angivelse vedr. tilladt tilslutningsydelse for det tilsluttede el-værktøj (landespecifik)



**AFC** Automatisk filterrensning  
(AFC = Automatic Filter Cleaning)



Til transport af sugeren og pladsbesparende opbevaring af sugertilbehør og/eller el-værktøj kan der klikkes en L-Boxx på sugerens overdel.



► **Sug ikke med påklikket L-Boxx.** Sugeren's tyngdepunkt forskydes opad. Sugeren kan vælte. Fare for kvæstelser og beskadigelser.



max. 1 L-Boxx  
max. 15 kg

Klik kun maks. en L-Boxx på. L-Boxx'ens vægt samt indhold må ikke overskride 15 kg.



► **Hæng ikke sugeren i en krankrog (f.eks. til transport).** Sugeren må ikke transporteres af en kran. Fare for kvæstelser og beskadigelser.



► **Brug ikke sugeren til at sidde på, stige op på eller til at træde på.** Sugeren kan vælte og beskadiges. Fare for kvæstelser.

**Beskrivelse af produkt og ydelse**

Klap venligst foldesiden med illustration af sugeren ud og lad denne side være foldet ud, mens du læser betjeningsvejledningen.

**Beregnet anvendelse**

Maskinen er beregnet til at samle, opsuge, transportere og udskille træspåner samt ikke brændbart, tørt støv, ikke

brændbare væsker og en vand-luft-blanding. Sugeren er kontrolleret støvteknisk og er i overensstemmelse med støvklasse M. Den er egnet til de høje belastninger, som den udsættes for i forbindelse med erhvervsmæssig brug (f.eks. inden for håndværk og industri samt på værksteder).

Suger fra støvklasse M iht. IEC/EN 60335-2-69 må kun bruges til at opsuge og udsuge sundhedsfarligt støv med en ekspositionsgrænseværdi på  $\geq 0,1 \text{ mg/m}^3$

Brug kun sugeren, hvis du er i stand til at vurdere alle funktioner 100 % og gennemføre dem uden indskrænkninger eller har modtaget tilsvarende instruktioner.

**Illustrerede komponenter**

Nummereringen af de illustrerede komponenter refererer til illustrationen af sugeren på illustrationssiden.

- 1 Beholder
- 2 Prop til opsugningstilslutning
- 3 Slangeholder
- 4 Holder til sugeslange
- 5 Stikdåse til el-værktøj
- 6 Volumenstrømregulator
- 7 Driftsform-valgkontakt
- 8 Sugedyldelsesregulator
- 9 AFC-taste
- 10 Bæregreb
- 11 L-Boxx-holder
- 12 Styrebøjle
- 13 Sugeren's overdel
- 14 Ledningsholder
- 15 Lås til sugerens overdel
- 16 Løbehjul
- 17 Styrrullebremse
- 18 Styrrulle
- 19 Styrrullebøjle
- 20 Låsesnip til filterafdækning
- 21 Holder til fugemundstykke/krumt mundstykke
- 22 Holder til sugerør
- 23 Tømmeslange
- 24 Holder til gulvmundstykke
- 25 Opsugningsadapter
- 26 Åbning til forkert luft
- 27 Sugeslange
- 28 Krumt mundstykke
- 29 Engangspose
- 30 Fladfoldefilter (PES)
- 31 Fugemundstykke
- 32 Gummilæbe
- 33 Børstestrimmel
- 34 Gulvmundstykke
- 35 Sugerør
- 36 Indtag til holder til sugeslange
- 37 Trykknop
- 38 Kontrol-LED-lampe

## 70 | Dansk

39 Filterafdækning

40 Niveausensorer

Tilbehør, som er illustreret og beskrevet i brugsanvisningen, er ikke indeholdt i leveringen. Det fuldstændige tilbehør findes i vores tilbehørsprogram.

## Tekniske data

Våd-/tørsuger		GAS 55 M AFC	
Typenummer		3 601 JC3 3..	
Nominel optagen effekt	W	1200	
Frekvens	Hz	50-60	
Beholdervolumen (brutto)	l	55	
Nettovolumen (væske)	l	40	
Støvpesevolumen	l	27	
Maks. undertryk*			
– Suger	hPa	230	
– Turbine	hPa	254	
Maks. volumenstrøm*			
– Suger	l/s	36	
	m <sup>3</sup> /s	0,036	
– Turbine	l/s	74	
	m <sup>3</sup> /s	0,074	
Maks. sugeydelse	W	1380	
Flade fladfoldfilter	m <sup>2</sup>	0,615	
Støvklasse		M	
Vægt svarer til EPTA-Procedure 01:2014	kg	16,2	
Beskyttelsesklasse		⊕/I	
Tæthedsgrad		IP X4	

\* målt med en sugeslange Ø 35 mm og 5 m længde

Angivelserne gælder for nominelle spændinger [U] 230 V. Disse angivelser kan variere ved lavere spændinger og i landespecifikke udførelser.

## Start/Stop-automatik\*

	Nominal spænding	Maks. ydelse	Min. ydelse
EU	220–240 V	2200 W	100 W
UK	110 V	750 W	100 W
UK	240 V	1800 W	100 W
CH	230 V	1100 W	100 W

\* Angivelse vedr. tilladt tilslutningsydelse for det tilsluttede el-værktøj (landespecifik)

## Støj/vibrationsinformation

Støjemissionsværdier bestemt iht. EN 60335-2-69.

Sugerens A-vægtede lydtrykniveau er typisk under 70 dB (A). Usikkerhed K = 3 dB.

Støjniveauet kan overskride 80 dB(A) under arbejdet.

## Brug høreværn!

Samlede vibrationsværdier  $a_h$  (vektorsum for tre retninger) og usikkerhed K beregnet iht. EN 60335-2-69:

$a_h < 2,5 \text{ m/s}^2$ ,  $K = 1,5 \text{ m/s}^2$ .

## Montering

► Træk stikket ud af stikdåsen, før der arbejdes på maskinen.

## Holder til sugeslange monteres (se Fig. A)

– Skub sugeslangens holdere 4 fast ind i indtagene oppefra 36, til disse falder i hak.

## Sugeslange monteres (se Fig. B)

– Anbring sugeslangen 27 på slangeholderen 3 og drej den helt til højre.

**Bemærk:** Under sugningen opstår der på grund af støvets friktion i sugeslangen og -tilbehøret en elektrostatisk opladning, som brugeren kan mærke i form af statisk afladning (afhængigt af miljøpåvirkninger og kroppens følelse). Generelt anbefaler Bosch, at der bruges en antistatisk sugeslange (tilbehør) til opsugning af fint støv og tørre materialer.

## Sugetilbehør monteres (se Fig. C)

Sugeslangen 27 er udstyret med et klipssystem, hvormed sugetilbehør (udsugningsadapter 25, krumt mundstykke 28) kan tilsluttes.

## Montering af adapter til støvopsugning

– Sæt udsugningsadapteren 25 på sugeslangen 27, indtil de to trykknapper 37 på sugeslangen går hørbart i indgreb.  
– Tryk til demontering trykknapperne 37 indad og træk delene ud af hinanden.

## Mundstykker og rør monteres

– Sæt det krumme mundestykke 28 på sugeslangen 27, indtil de to trykknapper 37 på sugeslangen går hørbart i indgreb.  
– Sæt derefter det ønskede sugetilbehør (gulvmundestykke, fugemundestykke, sugerør etc.) fast på det krumme mundestykke 28.  
– Tryk til demontering trykknapperne 37 indad og træk delene ud af hinanden.

## Engangspose eller støvpose sættes i/tages ud (Tørsugning) (se Fig. D)

Til tørsugning af stoffer iht. støvklasse M skal der sættes en engangspose 29 eller en støvpose i.

Såfremt der opsuges stoffer uden eller med en ekspositionsgrænseværdi på  $\geq 1 \text{ mg/m}^3$  (iht. støvklasse L), kan der suges direkte ind i beholderen.

**Bemærk:** Bruges en papirfilterpose, skal du slukke for den automatiske filterrensning (AFC), bruges en filtfilterpose, bør du slukke for den (se „AFC deaktiveres“, side 72).

Fyld kun engangsposen 29 med maks. 25 kg.

**⚠ ADVARSEL** Sugeren indeholder sundhedsfarligt støv. Få fagfolk til at tømme og vedligeholde den samt bortskaffe støvsamlebeholderen. Dette kræver et tilsvarende beskyttelsesudstyr. Brug ikke sugeren uden komplet filtersystem. Ellers er arbejdet sundhedsfarligt.

### Engangspose sættes i

- Åbn låsene **15** og tag overdelen af sugerens **13**.
- Anbring engangsposen **29** med påfyldningsåbningen fremad ind i beholderen **1**.
- Træk påfyldningsåbningen hen over tilslutningsflangen, indtil fordybningen på tilslutningsflangen nås.
- Sikr, at engangsposen **29** ligger helt op ad de indvendige vægge på beholderen **1**.
- Kræng resten af engangsposen **29** hen over kanten på beholderen **1**.
- Sæt sugerens overdel **13** på plads igen og luk låsene **15**.

### Engangspose fjernes og lukkes

- Åbn låsene **15** og tag overdelen af sugerens **13**.
- Træk den fulde engangspose **29** af tilslutningsflangen bagudtil.
- Tag engangsposen **29** forsigtigt ud af sugerens, uden at den beskadiges.
- Kontroller, at engangsposen hverken strejfer tilslutningsflangen eller andre skarpe genstande.
- Træk afdækningen af klæbebåndet og klæb engangsposen til.
- Snør herefter engangsposen **29** til under påfyldningsåbningen med den aftrukkede klæbebåndsaftækning.

### Støvpose skiftes/sættes i (tilbehør)

- Åbn låsene **15** og tag overdelen af sugerens **13**.
- Træk den fulde støvpose af tilslutningsflangen bagudtil. Luk åbningen på støvposen ved at klappe låget om. Tag den lukkede støvpose af sugerens.
- Kræng den nye støvpose hen over sugerens tilslutningsflange. Sørg for, at støvposen i hele sin længde ligger an op ad den indvendige væg på beholderen **1**.
- Sæt sugerens overdel **13** på plads igen og luk låsene **15**.

### Gummilæbe sættes i (Vådsugning) (se Fig. E)

**Bemærk:** Kravene til åbningsgraden (støvklasse M) blev kun dokumenteret for tørsugning.

- Løft børstestrimlerne **33** ud af gulvmundstykket med et eget værktøj **34**.
- Sæt gummilæberne **32** ind i gulvmundstykket **34**.

**Bemærk:** Den strukturerede side af gummilæberne skal pege udad.

### L-Boxx klikkes på (se Fig. F)

Til transport af sugerens og pladsbesparende opbevaring af sugertilbehør og/eller el-værktøj kan der klikkes en L-Boxx på sugerens overdel.

- Klik L-Boxx på indtagene **11**.
- **Sug ikke med påklikket L-Boxx.** Sugerens tyngdepunkt forskydes opad. Sugerens kan vælte. Fare for kvæstelser og beskadigelser.
- **Bær ikke sugerens i bæregrebet på den opklikkede L-Boxx.** Sugerens er for tung til bæregrebet på L-Boxx'en. Fare for kvæstelser og beskadigelser.

## Brug

### Ibrugtagning

► **Kontrollér netspændingen! Strømkildens spænding skal stemme overens med angivelserne på sugerens typeskilt. El-værktøj til 230 V kan også tilsluttes til 220 V.**

► **Indhent information om de gældende regler/love vedr. håndtering af sundhedsfarligt støv i dit land.**

Sugerens kan bruges til at opsuge følgende materialer:

- Støv med en ekspositionsgrænseværdi på  $\geq 0,1 \text{ mg/m}^3$

Sugerens må principielt ikke bruges i eksplosionsfarlige rum.

For at spare på energien bør du kun tænde for sugerens, når du bruger den.

For at sikre en optimal sugedydelse skal du altid afvikle hele sugeslangen **27** fra sugerens overdel **13**.

### Tørsugning

#### Opsugning af aflejet støv

- Indstil volumenstrømregulatoren **6**, så den passer til den anvendte slangediameter.
- Sugerens **tændes** ved at stille driftsform-valgkon-takten **7** på symbolet „Sugning“.



1

0

- Sugerens **slukkes** ved at stille driftsform-valgkon-takten **7** på symbolet „Slukning“.

Sugerens er udstyret med en volumenstrømsovervågning. Volumenstrømsovervågningen er i driftstilstanden „Sugning“ indstillet fast på værdien 20 m/s uafhængigt volumenstrøms-regulatorens position **6**.

Hvis denne værdi underskrides, f.eks. ved smuds i sugeslan-gen, fyldt støvpose eller et tilstoppet fladfoldefilter, lyder en akustisk alarm. Sluk i så fald for sugerens, og kontrollér den som beskrevet i afsnittet „Afhjælpning af fejl“.

#### Opsugning af eksisterende støv fra kørende el-værktøj (se Fig. G)

► **Der skal være en tilstrækkelig luftudskiftningsrate (L) i rummet, når den gamle luft vender tilbage til rummet. Overhold gældende nationale forskrifter.**

I sugerens er der integreret en beskyttelseskontakt-stikdåse **5**. Den kan bruges til at tilslutte eksterne el-værktøjer. Overhold den maks. tilladte tilslutningseffekt, der gælder for det tilsluttede el-værktøj.

For at en tilstrækkelig støvtransport er sikret ved opsugnings-stedet, må den mindste volumenstrøm ikke underskrides for det tilsluttede el-værktøj.

Slangediameter	Indstillingsværdi volumenstrøm
35 mm	57,9 m <sup>3</sup> /h
22 mm	41,2 m <sup>3</sup> /h
15 mm	12,7 m <sup>3</sup> /h

- Indstil volumenstrømregulatoren **6**, så den passer til den anvendte slangediameter.
- Monter udsugningsadapteren **25** (se „Montering af adapter til støvopsugning“, side 70).

## 72 | Dansk

- Sæt udsugningsadapteren **25** i el-værktøjets udsugningsstuds.
  - Til **ibrugtagning af start-/stop-automatikken** for sugeren stilles driftsform-valgkontakten **7** på symbolet „Start-/Stop-Automatik“.
- I denne driftsform overvåges volumenstrømmen elektronisk iht. indstillingen på regulatoren **6**. Er indstillingen valgt rigtigt, er en tilstrækkelig støvtransport sikret.
- Sugeren **tages i brug** ved at tænde for det el-værktøj, der er forbundet med stikdåsen **5**. Sugeren starter automatisk.
  - Sluk for el-værktøjet for at **afslutte op sugningen**. Efterløbsfunktionen for start-/stop-automatikken har et efterløb på indtil 15 sekunder, så resterende støv kan suges ud af sugeslangen.
  - Sugeren **slukkes** ved at stille driftsform-valgkontakten **7** på symbolet „Slukning“.



Høres det akustiske advarselssignal, skal sugeren kontrolleres som beskrevet i afsnit „Afhjælpning af fejl“.

### Vådsugning (se Fig. H)

- ▶ **Brug ikke sugeren til at opsuge brændbare eller eksplosive væsker som f.eks. benzin, olie, alkohol eller opløsningsmidler. Opsug ikke varmt eller brændende støv. Brug ikke sugeren i eksplosionsfarlige rum.** Støv, damp eller væsker kan antændes eller eksplodere.
- ▶ **Sugeren må ikke bruges som vandpumpe.** Sugeren er beregnet til at opsuge luft- og vandblandinger.
- ▶ **Træk stikket ud af stikdåsen, før der arbejdes på maskinen.**

**Bemærk:** Kravene til åbningsgraden (støvklasser M) blev kun dokumenteret for tøvsugning.

- Fjern før vådsugningen engangsposen **29** eller støvposen og tøm beholderen **1**.

**Bemærk:** Brug en vådfilterpose (tilbehør), der udskiller væsken fra de faste stoffer; dette letter bortskaffelsen, når der suges blandinger af vand og faste stoffer.

- Anbring gummilæben i gulvmundstykket (se „Gummilæbe sættes i“, side 71).
- Sluk for den automatiske filterrensning (AFC) (se „AFC deaktiveres“, side 72).

Sugeren er udstyret med niveausensorer **40**. Når det maks. niveau er nået, slukker sugeren. Stil driftsform-valgkontakten **7** på symbolet „Slukning“.

**Bemærk:** Opsuges ikke ledende væsker (f.eks. boreemulsion, olie og fedt), slukkes sugeren ikke, når beholderen er fuld. Påfyldningsniveauet skal kontrolleres hele tiden, og beholderen tømmes rettidigt.

Høres det akustiske advarselssignal under vådsugningen, er sugeren funktions sikkerhed ikke påvirket. Det er ikke nødvendigt at træffe foranstaltninger til afhjælpning af fejlen.

- Træk tømme slangen **23** af holderen og tøm det snavsede vand ud gennem tømme slangen.
- Skru til transport af sugeren lukkeproppen **2** på slangeindtaget **3**.

For at undgå dannelse af mug efter vådsugning:

- Tag det flade foldefilter **30** ud og lad dette tørre godt.
- Tag overdelen af sugeren **13**, åbn filterafdækningen **39** og lad begge dele tørre godt.

### Filterrensning

#### Automatisk filterrensning (se Fig. I)

Under den automatiske filterrensning (AFC = Automatic Filter Cleaning) renses det flade foldefilter **30** hver 15 sekund vha. luftstød (pulserende støv).

Når sugedydelsen er blevet utilstrækkelig, aktiveres filterrensen.

Bruges filterrensningen regelmæssigt, øges filterets levetid. For at opnå en ideel filterlevetid skal du kun deaktivere den automatisk filterrensning i undtagelsestilfælde f.eks. til opsugning af rene væsker eller hvis der bruges en papirfilterpose.

Et fladt foldefilter, der er snavsset på overfladen, fungerer fuldt ud. Det er ikke nødvendigt at rense det flade foldefilter manuelt ved at banke eller blæse det; dette kan endda beskadige filteret.

**Bemærk:** Den automatiske filterrensning er tændt på fabrikken.

Det er kun muligt at tænde og slukke for den automatiske filterrensning, når produktet er tændt.

- **AFC deaktiveres**  
Tryk på AFC-tasten **9**.  
Kontrol-LED-lampen **38** slukker.
- **AFC aktiveres**  
Tryk på AFC-tasten **9**.  
Kontrol-LED-lampen **38** lyser grøn.

## Vedligeholdelse og service

### Vedligeholdelse og rengøring

- ▶ **Træk stikket ud af stikdåsen, før der arbejdes på maskinen.**
- ▶ **Hold sugeren og ventilationsåbningerne rene for at arbejde godt og sikkert.**
- ▶ **Brug en støvbeskyttelsesmaske, når sugeren vedligeholdes og rengøres.**

Hvis det er nødvendigt at erstatte tilslutningsledningen, skal dette arbejde udføres af Bosch eller på et autoriseret serviceværksted for Bosch el-værktøj for at undgå farer.

En støvteknisk kontrol skal gennemføres af producenten eller en instrueret person mindst en gang om året (f.eks. vedr. beskadigelse af filteret, sugerens tæthed og kontrolanordningens funktion).

Ved sugere fra klasse **M**, der befandt sig i snavsede omgivelser, skal den udvendige side og alle maskindele rengøres eller behandles med et tætningsmiddel. Når der gennemføres vedligeholdelses- og reparationsarbejde, skal alle snavsede dele, der ikke kunne rengøres rigtigt, bortskaffes. Sådanne dele skal bortskaffes i tætte poser i overensstemmelse med de gældende bestemmelser for bortskaffelse af sådant affald.



Brugeren vedligeholder sugeren ved at demontere, rengøre og vedligeholde den, i det omfang, det er muligt, uden at vedligeholdelsespersonalet og andre personer udsættes for fare. Før demonteringen bør sugeren rengøres for at forebygge evt. farer. Rummet, hvor sugeren demonteres, bør ventileres godt. Anvend personligt beskyttelsesudstyr under vedligeholdelsesarbejdet. Efter vedligeholdelsesarbejdet bør vedligeholdelsesområdet rengøres.

#### Fladt foldefilter tages ud/skiftes (se Fig. J1 – J2)

Skift beskadigede flade foldefiltre **30** med det samme.

- Træk i låsesnippen **20** og åbn filterafdækningen **39**.
- Tag fat i det flade foldefilters **30** forbindelsesstykker og tag filteret ud opad.
- Fjern støv og snavs, der opstår, når det flade foldefilter **30** tages ud, med en fugtig klud fra lukkekanten på filterafdækningen **39**.  
Flade PES- og PTFE-foldefiltre kan skylles ud under rindende vand.
- Sæt et nyt eller rensat fladt foldefilter **30** i og kontroller, at det sidder rigtigt.
- Luk filterafdækningen **39** igen (skal falde hørbart i hak).

#### Beholder

Tør beholderen **1** ren med et almindeligt, ikke skurende rengøringsmiddel en gang imellem og lad den tørre.

#### Afhjælpning af fejl

- ▶ Hvis der opstår en fejl (f.eks. filterbrud), skal støvsugeren straks slukkes. Fejlen skal afhjælpes, før støvsugeren tages i brug igen.

Problem	Afhjælpning
Sugeturbine starter ikke.	<ul style="list-style-type: none"> <li>– Kontroller ledning, stik, sikring, stikdåse og påfyldningsniveausensorer <b>40</b>.</li> <li>– Driftsform-valgkontakt <b>7</b> står på „Start-/Stop-Automatik“.</li> <li>– Stil driftsform-valgkontakt <b>7</b> på symbol „Sugning“ hhv. tænd for el-værktøj, der er forbundet med stikdåse <b>5</b>.</li> </ul>
Sugeturbine slukker.	<ul style="list-style-type: none"> <li>– Tøm beholder <b>1</b>.</li> </ul>
Sugeturbine starter ikke igen efter at beholder er tømt.	<ul style="list-style-type: none"> <li>– Sluk for suger og vent i 5 sekunder, tænd for den igen efter 5 sekunder.</li> <li>– Rengør påfyldningsniveausensorer <b>40</b> samt mellemrum mellem påfyldningsniveausensorer <b>40</b> med en børste.</li> </ul>
Sugekraft forringes.	<ul style="list-style-type: none"> <li>– Fjern tilstopninger fra sugemundstykke, sugerør <b>35</b>, sugeslange <b>27</b> eller fladt foldefilter <b>30</b>.</li> <li>– Skift engangspose <b>29</b> eller støvpose.</li> <li>– Tryk filterafdækning <b>39</b> rigtigt på plads.</li> <li>– Sæt sugerens overdel <b>13</b> rigtigt på og luk låsemekanismer <b>15</b>.</li> <li>– Skift fladt foldefilter <b>30</b>.</li> </ul>
Støvdtrængning under sugning	<ul style="list-style-type: none"> <li>– Kontroller, at fladt foldefilter <b>30</b> er monteret rigtigt.</li> <li>– Skift fladt foldefilter <b>30</b>.</li> </ul>
Frakoblingsautomatik (vådsugning) reagerer ikke.	<ul style="list-style-type: none"> <li>– Rengør påfyldningsniveausensorer <b>40</b> samt mellemrum mellem påfyldningsniveausensorer <b>40</b> med en børste.</li> <li>– Ved elektrisk ikke ledende væsker eller ved skumdannelse fungerer frakoblingsautomatikken ikke.</li> <li>– Kontroller påfyldningsniveau hele tiden.</li> </ul>

#### Niveausensorer (se Fig. K)

Rengør niveausensorerne **40** en gang imellem.

- Åbn låsene **15** og tag overdelen af sugeren **13**.
- Rengør niveausensorerne **40** med en blød klud.
- Sæt sugerens overdel **13** på plads igen og luk låsene **15**.

#### Opbevaring (se Fig. L)

- Vikl ledningen rundt om kabelholderen **14**.
- Stik tilbehøret ind i de passende holdere: Sugerør **35** ind i holderne **22**, fugemundstykke **31** ind i holderen **21**, gulvmundstykke **34** ind i holderen **24**.
- Åbn de elastiske bånd på sugeslangens holder **4** og læg sugeslangen **27** omkring overdelen på sugeren og ind i holderen **4**.  
Fastgør de elastiske bånd igen.
- Klik L-Boxx på indtagene **11**.
- Skru til transport af sugeren lukkeproppen **2** på slangeindtaget **3**.
- Stil sugeren fra i et tørt rum og sikr den mod ubeføjet brug.
- Træd styrerullebremsen **17** ned for at arreteringer styrerullerne **18**.

#### Transport (se Fig. M)

- Bær kun sugeren i bæregrebet **10**.
- Brug styrebøjlen **12** til at skubbe sugeren eller til at trække sugeren hen over trappetrin.

## 74 | Svenska

Problem	Afhjælpning
Akustisk advarselssignal høres.	Sugeydelse er indstillet for lavt. – Indstil sugedydelsesregulator <b>8</b> på et højere værdi. Forkert slangediameter er indstillet. – Stil volumenstrømregulator <b>6</b> , så den passer til sugeslangens diameter. Sugeslange <b>27</b> tilstoppet eller knækket. – Afhjælp tilstopning eller knæk. Engangspose/støvpose fuld. – Skift engangspose <b>29</b> eller støvpose. Fladt foldefilter <b>30</b> snavset. – Rengør fladt foldefilter eller skift det evt. Ingen tilstrækkelig luftstrøm fra det tilsluttede el-værktøj. – Åbn åbningen til forkert luft <b>26</b> på udsugningsadapteren <b>25</b> : Drej ringen på udsugningsadapteren, indtil åbningen til forkert luft er helt åben. – Hvis til stede: Åbn for åbning til forkert luft på el-værktøj. Fejlfunktion på overvågningselektronik. – Kontakt et autoriseret Bosch servicecenter.
Automatisk filterrensning arbejder ikke.	– Aktiver filterrensning (betjen AFC-taste <b>9</b> ). – Tilslut sugeslange <b>27</b> .
Automatisk filterrensning kan ikke slukkes.	– Kontakt et autoriseret Bosch servicecenter.
Automatisk filterrensning kan ikke tændes.	– Kontakt et autoriseret Bosch servicecenter.

**Kundeservice og brugerrådgivning**

Kundeservice besvarer dine spørgsmål vedr. reparation og vedligeholdelse af dit produkt samt reservedele. Eksplosions-tegninger og informationer om reservedele findes også under:

**www.bosch-pt.com**

Bosch brugerrådgivningsteamet vil gerne hjælpe dig med at besvare spørgsmål vedr. vores produkter og deres tilbehør. Produktets 10-cifrede typenummer (se typeskilt) skal altid angives ved forespørgsler og bestilling af reservedele.

**Dansk**

Bosch Service Center  
Telegrafvej 3  
2750 Ballerup  
På [www.bosch-pt.dk](http://www.bosch-pt.dk) kan der online bestilles reservedele eller oprettes en reparations ordre.  
Tlf. Service Center: 44898855  
Fax: 44898755  
E-Mail: [vaerktoej@dk.bosch.com](mailto:vaerktoej@dk.bosch.com)

**Bortskaffelse**

Suger, tilbehør og emballage skal genbruges på en miljøvenlig måde.



Smid ikke sugeren ud sammen med det almindelige husholdningsaffald!

**Gælder kun i EU-lande:**

Iht. det europæiske direktiv 2012/19/EF om affald af elektrisk og elektronisk udstyr skal kasserede sugere indsamles separat og genbruges iht. gældende miljøforskrifter.

**Ret til ændringer forbeholdes.****Svenska****Säkerhetsanvisningar**

**Läs noga igenom alla säkerhetsanvisningar och instruktioner.** Fel som uppstår till följd av att säkerhetsanvisningarna och instruktionerna inte följts kan orsaka elstöt, brand och/eller allvarliga personskador.

Ta väl vara på säkerhetsanvisningarna.

► **Dammsugaren är inte avsedd för användning av barn eller personer med begränsad fysisk, sensorisk eller mental förmåga eller med bristande kunskap och erfarenhet.** I annat fall föreligger fara för felanvändning och skador.

► **Observera barn i närheten.** På så sätt säkerställs att barn inte leker med dammsugaren.

► **Sug inte upp material som innehåller asbest.** Asbest anses vara cancerframkallande.

⚠ **WARNING** Använd dammsugaren endast om du fått tillräcklig information om hantering, om dammet som sugts upp och hur det avfallshanteras på säkert sätt. En omsorgsfull instruktion reducerar riskerna för felhantering och kroppsskada.

**⚠️ VARNING** Dammsugaren är avsedd för uppsugning av torrt material och även lämplig för uppsugning av vätskor om lämpliga åtgärder vidtas. Om vatten tränger in ökar risken för en elstöt.

► **Sug inte upp brännbara eller explosiva vätskor t. ex. bensin, olja, alkohol, lösningsmedel. Sug inte upp hett eller brännbart damm. Använd inte dammsugaren i explosionsfarliga lokaler.** Dammet, ångorna eller vätskorna kan antändas eller explodera.

**⚠️ VARNING** Använd stickuttaget endast för de ändamål som godkänts i bruksanvisningen.

**⚠️ VARNING** Stäng genast av dammsugaren när skum eller vatten rinner ut och töm behållaren. Dammsugaren kan i annat fall skadas.

**⚠️ OBS** Dammsugaren får endast förvaras inomhus.

**⚠️ OBS** Rengör vätskenivåsensorerna regelbundet och kontrollera att de är felfria. I annat fall kan funktionen menligt påverkas.

► Om dammsugaren måste användas i fuktig omgivning bör en jordfelsbrytare anslutas. Jordfelsbrytaren reducerar risken för en elstöt.

► Anslut dammsugaren till ett på föreskrivet sätt jordat strömnät. Nätuttaget och förlängningssladden måste vara försedda med en funktionsduglig skyddsledare.

► Kontrollera före varje användning dammsugaren, nätsladden och stickproppen. En skadad dammsugare får inte längre användas. Du får själv aldrig öppna dammsugaren; låt en kvalificerad fackman reparera den med originalreservdelar. Skadade dammsugare, ledningar eller stickproppar ökar risken för elstöt.

► Sladden får inte köras över eller komma i kläm. Dra inte ut stickproppen eller förflytta inte dammsugaren genom att dra i sladden. Skadade nätsladdar ökar risken för elstöt.

► Dra stickproppen ur nätuttaget innan dammsugaren underhålls eller rengörs, inställningar utförs, tillbehör byts ut eller dammsugaren läggs bort. Denna skyddsåtgärd förhindrar oavsiktlig inkoppling av dammsugaren.

► Se till att arbetsplatsen är väl ventilerad.

► Låt endast kvalificerad fackpersonal reparera dammsugaren med originalreservdelar. Detta garanterar att dammsugarens säkerhet upprätthålls.

**⚠️ VARNING** Dammsugaren innehåller hälsovådligt damm. Låt endast fackpersonal utföra tömnings- och underhållsåtgärder inklusive åtgärder på dammbehållaren. En lämplig skyddsutrustning krävs. Dammsugaren får inte användas utan fullständigt filter-system. I annat fall riskeras din hälsa.

► Kontrollera före igångsättningen att sugslangen är i felfritt skick. Låt sugslangen vara ansluten till dammsugaren för att undvika oavsiktligt damm. I annat fall kan dammet följa med vid inanding.

► Använd inte dammsugaren som sittplats. Risk finns för att dammsugaren skadas.

► Använd nätsladden och sugslangen omsorgsfullt. Andra personer kan skadas.

► Vattenstrålen får vid rengöring inte riktas direkt mot dammsugaren. Tränger vatten in i dammsugartoppen ökar risken för elstöt.

## Symboler

Symbolerna nedan kan vara viktiga för dammsugarens användning. Lägg symbolerna och deras betydelse på minnet. Korrekt tolkning av symbolerna bidrar till en bättre och säkrare användning av dammsugaren.

### Symboler och deras betydelse



**⚠️ OBSERVERA** Läs noga igenom alla säkerhetsanvisningar och instruktioner. Fel som uppstår till följd av att säkerhetsanvisningarna och instruktionerna inte följts kan orsaka elstöt, brand och/eller allvarliga personskador.



Dammsugare i dammklass M enligt IEC/EN 60335-2-69 för torrsugning av hälsovådliga damm med ett expositionsgränsvärde på  $\geq 0,1 \text{ mg/m}^3$



**⚠️ VARNING** Dammsugaren innehåller hälsovådligt damm. Låt endast fackpersonal utföra tömnings- och underhållsåtgärder inklusive åtgärder på dammbehållaren. En lämplig skyddsutrustning krävs. Dammsugaren får inte användas utan fullständigt filter-system. I annat fall riskeras din hälsa.



### Start-/stoppautomatik

Uppsugning av damm som bildas av elverktyg  
Dammsugaren kopplar automatiskt till och fördröjt från

0

### Urkoppling



### Dammugning

Uppsugning av lagrat damm

## 76 | Svenska

## Symboler och deras betydelse



- 15** Volymflödesövervakning för en slangdiameter på 15 mm
- 22** Volymflödesövervakning för en slangdiameter på 22 mm
- 35** Volymflödesövervakning för en slangdiameter på 35 mm



## Min/Max

- Steglös reglering av sugkraften:
- maximal sugeffekt för användning vid kraftig dammbildning
  - reducerad sugeffekt för användning vid ringa dammbildning och för att t. ex. reglera sugeffekten mellan anslutna elverktyg och arbetsstyckets yta (t. ex. vid slipning)

max.  
2200 W  
min.  
100 W

Uppgifter om elverktygets tillåtna anslutningsseffekt (landsspecifikt)



## AFC

Automatisk filterrengöring  
(AFC = Automatic Filter Cleaning)



För dammsugarens transport och platsnål förvaring av dammsugarens tillbehör och/eller elverktyg kan en L-Boxx klickas fast på dammsugarens topp.

## Symboler och deras betydelse



- **Dammsug inte med påsatt L-Boxx.** Dammsugarens tyngdpunkt förskjuts uppåt. Dammsugaren kan tippa omkull. Risk finns för kroppsskada och skadegörelse.



max. 1 L-Boxx  
max. 15 kg

Endast en L-Boxx får monteras på toppen. L-Boxxens vikt med innehåll får inte överstiga 15 kg.



- **Dammsugaren får t. ex. för transport inte hängas upp på en lastkrok.** Dammsugaren får inte transporteras med kran. Risk finns för kroppsskada och skadegörelse.



- **Använd inte dammsugaren som sittplats, steg eller fotsteg.** Dammsugaren kan tippa omkull och skadas. Risk för personskada.

## Produkt- och kapacitetsbeskrivning

Fäll upp sidan med illustration av dammsugaren och håll sidan uppfälld när du läser bruksanvisningen.

## Ändamålsenlig användning

Dammsugaren är avsedd för uppsamling, uppsugning, transport och avskiljning av träspån samt icke brännbart torrt damm, icke brännbara vätskor och vatten-luftblandning. Dammsugarens dammtekniska funktion har testats och motsvarar dammklassen M. Den är lämplig för de större påkänningar som förekommer vid yrkesmässig användning, t. ex. i hantverk, industri och verkstäder.

Dammsugare i dammklass M enligt IEC/EN 60335-2-69 får endast användas för uppsamling och uppsugning av hälsovådliga damm med ett expositionsgränsvärde på  $\geq 0,1 \text{ mg/m}^3$ .

Använd dammsugaren endast om du känner alla funktioner helt och kan utföra dem fullständigt eller om du har fått motsvarande anvisningar.

## Illustrerade komponenter

Avbildade komponenternas numrering hänvisar till illustration av dammsugaren på grafiksidan.

- 1 Behållare
- 2 Plugg för utsugningsöppning
- 3 Slangfäste
- 4 Sugslangsfäste
- 5 Stickuttag för elverktyg
- 6 Volymflödesregulator
- 7 Funktionsomkopplare
- 8 Sugeffektsreglering
- 9 AFC-knapp
- 10 Bärhandtag

- 11 L-Boxx-stöd
- 12 Skjutbygel
- 13 Dammsugartopp
- 14 Kabelfäste
- 15 Snäplås för dammsugarens övre del
- 16 Löphjul
- 17 Styrhjulsbroms
- 18 Styrhjul
- 19 Styrhjulsbygel
- 20 Filterlockets låsflik
- 21 Hållare för fogmunstycke/krökt munstycke
- 22 Fäste för sugrör
- 23 Utloppsslang
- 24 Fäste för golvmunstycke
- 25 Utsugningsadapter
- 26 Falskluftsöppning
- 27 Sugslang
- 28 Böjt munstycke
- 29 Avfallhanteringsäck
- 30 Plant veckfilter (PES)
- 31 Fogmunstycke
- 32 Gummiprofil
- 33 Borstkammar
- 34 Golvmunstycke
- 35 Insugsrör
- 36 Stöd för sugslangsfäste
- 37 Tryckknapp
- 38 Kontroll-LED
- 39 Filterlock
- 40 Nivåsenorer

I bruksanvisningen avbildat och beskrivet tillbehör ingår inte i standardleveransen. I vårt tillbehörsprogram beskrivs allt tillbehör som finns.

## Tekniska data

Våt-/torrsugare	GAS 55 M AFC	
Produktnummer		3 601 JC3 3..
Upptagen märkeffekt	W	1200
Frekvens	Hz	50-60
Behållarvolym (brutto)	l	55
Nettovolym (vätska)	l	40
Damppåsen volym	l	27
Max. undertryck <sup>*</sup>		
– Dammsugare	hPa	230
– Turbin	hPa	254

<sup>\*</sup> uppmätt med en sugslang  $\varnothing$  35 mm och 5 m lång

Uppgifterna gäller för märkspänningar [U] 230 V. Vid låg spänning och utföranden i vissa länder kan uppgifterna variera.

Våt-/torrsugare	GAS 55 M AFC	
max. volymflöde <sup>*</sup>		
– Dammsugare	l/s	36
	m <sup>3</sup> /s	0,036
– Turbin	l/s	74
	m <sup>3</sup> /s	0,074
max. sugeffekt	W	1380
Planveckfilteryta	m <sup>2</sup>	0,615
Dammklass		M
Vikt enligt EPTA-Procedure 01:2014	kg	16,2
Skyddsklass		Ⓢ / I
Kapslingsklass		IP X4

<sup>\*</sup> uppmätt med en sugslang  $\varnothing$  35 mm och 5 m lång

Uppgifterna gäller för märkspänningar [U] 230 V. Vid låg spänning och utföranden i vissa länder kan uppgifterna variera.

Start-/stoppautomatik <sup>*</sup>	Märkspänning		
	Märkspänning	max. effekt	min. effekt
EU	220 – 240 V	2200 W	100 W
UK	110 V	750 W	100 W
UK	240 V	1800 W	100 W
CH	230 V	1100 W	100 W

<sup>\*</sup> Uppgifter om elverktygets tillåtna anslutningseffekt (landsspecifikt)

## Buller-/vibrationsdata

Bullernivåvärde förmedlas enligt EN 60335-2-69.

Dammsugarens A-vägda ljudtrycksnivå underskrider i typiska fall 70 dB(A). Onoggrannhet K = 3 dB.

Ljudnivån under arbetet kan överskrida 80 dB(A).

### Använd hörselskydd!

Totala vibrationsemissionsvärden  $a_h$  (vektorsumma ur tre riktningar) och onoggrannhet K framtaget enligt EN 60335-2-69:

$a_h < 2,5 \text{ m/s}^2$ ,  $K = 1,5 \text{ m/s}^2$ .

## Montage

► Dra stickproppen ur nätuttaget innan arbeten utförs på dammsugaren.

### Montering av sugslangsfäste (se bild A)

– Skjut uppifrån stadigt in sugslangsfästena **4** i avsedda urtag **36** tills de snäpper fast.

### Montering av sugslang (se bild B)

– Skjut in sugslangen **27** i slangfästet **3** och vrid den sedan medurs mot stopp.

**Anvisning:** Genom damms damms friktion i sugslangen och tillbehöret uppstår vid sugning statisk uppladdning som användaren uppfattar som en statisk urladdning (beroende på miljövillkor och känslighet).

Generellt rekommenderar Bosch en antistatisk sugslang (tillbehör) vid sugning av fint damm och torrt material.

## 78 | Svenska

**Montering av tillbehör (se bild C)**

Dammsugarslangen **27** är utrustad med ett klämsystem med vilket dammsugartillbehöret (utsugsadaptern **25**, det böjda munstycket **28**) kan anslutas.

**Montering av utsugsadapter**

- Stick därefter in bortsugningsadaptern **25** på sugslangen **27** tills båda tryckknappar **37** på sugslangen hakar fast hörbart.
- För demontering tryck in tryckknapparna **37** och dra komponenterna isär.

**Montering av munstycken och rör**

- Stick därefter in det krökta munstycket **28** på sugslangen **27** tills båda tryckknappar **37** på sugslangen hakar fast hörbart.
- Sätt därefter fast det önskade sugtillbehöret (golvmunstycke, fogmunstycke, sugrör etc.) på det krökta munstycket **28**.
- För demontering tryck in tryckknapparna **37** och dra komponenterna isär.

**Insättning och borttagning av avfallhanteringssäcken eller dammpåsen (Torr sugning) (se bild D)**

För torr sugning av ämnen motsvarande dammklass M **måste** en avfallhanteringssäck **29** eller en dammpåse placeras i dammsugaren.

Dammet får sugas upp direkt till behållaren förutsatt att ämnet underskrider eller har expositionsgränsvärdet  $\geq 1 \text{ mg/m}^3$  (enligt dammklassen L).

**Anvisning:** Vid användning av en pappersfilterpåse **måste**, av en fiberdukspåse **bör** den automatiska filterrengöring (AFC) kopplas från (se "Avaktivering av AFC", sidan 80).

Avfallhanteringssäcken **29** får endast fyllas på med **högst 25 kg**.

**⚠ VARNING** Dammsugaren innehåller hälsovådligt damm. Låt endast fackpersonal utföra tömnings- och underhållsåtgärder inklusive åtgärder på dammbehållaren. En lämplig skyddsutrustning krävs. Dammsugaren får inte användas utan fullständigt filter-system. I annat fall riskeras din hälsa.

**Insättning av avfallhanteringssäck**

- Öppna spärrlåsen **15** och ta bort dammsugarens övre del **13**.
- Placera avfallhanteringssäcken **29** med påfyllningsöppningen framåt i behållaren **1**.
- Skjut upp påfyllningsöppningen utöver anslutningsflänsen tills den hamnar i anslutningsflänsens fördjupning.
- Kontrollera att avfallhanteringssäcken **29** ligger fullständigt an mot behållarens inre väggar **1**.
- Vik resten av avfallhanteringssäcken **29** över behållarens rand **1**.
- Sätt åter på dammsugarens övre del **13** och stäng åter spärrlåsen **15**.

**Borttagning och tillslutning av avfallhanteringssäcken**

- Öppna spärrlåsen **15** och ta bort dammsugarens övre del **13**.
- Dra den fulla avfallhanteringssäcken **29** bakåt från anslutningsflänsen.
- Ta försiktigt bort avfallhanteringssäcken **29** ur dammsugaren. Se till att avfallhanteringssäcken inte berör anslutningsflänsen eller andra vassa föremål.
- Dra av tejpkläpan och tillslut avfallhanteringssäcken. Bind sedan ihop avfallhanteringssäcken **29** under påfyllningsöppningen med avdragen tejpkläpa.

**Byte och insättning av dammpåse (tillbehör)**

- Öppna spärrlåsen **15** och ta bort dammsugarens övre del **13**.
- Dra bort dammpåsen från anslutningsflänsen bakåt. Tillslut dammpåsens öppning genom att fälla ner locket. Ta ut den tillslutna dammpåsen ur dammsugaren.
- Dra upp den nya dammpåsen på dammsugarens anslutningsfläns. Kontrollera att dammpåsen i sin fulla längd ligger an mot behållarens inre vägg **1**.
- Sätt åter på dammsugarens övre del **13** och stäng åter spärrlåsen **15**.

**Insättning av gummiprofil (Våtsugning) (se bild E)**

**Anvisning:** Kraven på genomsläpplighet (dammklass M) har endast tagits fram för torr sugning.

- Lyft upp borstkammarna **33** med ett lämpligt verktyg ur golvmunstycket **34**.
- Placera gummiprofilerna **32** i golvmunstycket **34**.

**Anvisning:** Gummiprofilernas strukturerade sida måste ligga utåt.

**Klicka på L-Boxxen (se bild F)**

För dammsugarens transport och platsnål förvaring av dammsugarens tillbehör och/eller elverktyg kan en L-Boxx klickas fast på dammsugarens topp.

- Klicka fast L-Boxx på stöden **11**.
- ▶ **Dammsug inte med påsat L-Boxx.** Dammsugarens tyngdpunkt förskjuts uppåt. Dammsugaren kan tippa omkull. Risk finns för kroppsskada och skadegörelse.
- ▶ **Använd inte den monterade L-Boxxens handtag för att bära dammsugaren.** Dammsugaren är för tung för L-Boxxens bärhandtag. Risk finns för kroppsskada och skadegörelse.

**Drift****Driftstart**

- ▶ **Beakta nätspänningen! Kontrollera att strömkällans spänning överensstämmer med uppgifterna på dammsugarens typskylt. Elverktyg märkta med 230 V kan även anslutas till 220 V.**
- ▶ **Kontrollera de gällande nationella reglerna/förordningarna för hantering av hälsovådliga ämnen.**

Dammsugaren är lämplig för uppsugning och utsugning av följande material:

- Damm med ett expositionsgränsvärde på  $\geq 0,1 \text{ mg/m}^3$
- Dammsugaren får principiellt inte användas i explosionsfarliga lokaler.

För att spara energi, koppla på dammsugaren endast när du vill använda den.

För att kunna garantera en optimal sugeffekt måste sugslangen **27** alltid rullas av fullständigt från dammsugarens övre del **13**.

## Torr sugning

### Uppsugning av lagrat damm

- Ställ in Volymflödesregulatorn **6** så att den passar till slangdiametern.
- För dammsugarens **inkoppling**, ställ funktionsomkopplaren **7** mot symbolen "sugning".



1

- För dammsugarens **frånkoppling**, ställ funktionsomkopplaren **7** mot symbolen "frånkoppling".

0

Sugen är utrustad med en volymströmövervakning. Volymströmövervakningen är fast inställd i driftstyp "Sug" till ett värde på 20 m/s, oberoende av volymströmregulatorns ställning **6**.

Om detta värde underskrids, t.ex. genom ansamling av smuts i sugslangen, att dammbehållaren är full eller att vikfiltret är igensatt, hörs en akustisk varningssignal. Stäng i detta fall av sugen och kontrollera den enligt beskrivningen i avsnitt "Åtgärder vid störningar".

### Uppsugning av damm som bildas av elverktyg (se bild G)

- **Lokalen måste ha en tillräckligt bra luftväxlingsfrekvens (L) om frånluften återförs till lokalen. Följ de gällande nationella föreskrifterna.**

Dammsugaren är försedd med ett inbyggt jordat apparatuttag **5**. Ett externt elverktyg kan anslutas till apparatuttaget. Beakta det anslutna elverktygets högsta tillåtna anslutnings-effekt.

För att uppnå en tillräcklig dammtransport vid sugstället får det lägsta volymflödet för det anslutna elverktyget inte underskridas.

Slangdiameter	Inställningsvärde för volymflödet
35 mm	57,9 m <sup>3</sup> /h
22 mm	41,2 m <sup>3</sup> /h
15 mm	12,7 m <sup>3</sup> /h

- Ställ in Volymflödesregulatorn **6** så att den passar till slangdiametern.
- Montera utsugsadaptern **25** (se "Montering av utsugningsadapter", sidan 78).
- Sätt in utsugsadaptern **25** i elverktygets utsugsanslutning.
- För **driftstart av dammsugarens start-/stoppautomatik** ställ väljaromkopplaren **7** mot symbolen "start-/stoppautomatik".



1+

När detta driftsätt används övervakas volymflödet elektrokiskt enligt inställningen på regulatorn **6**. Om korrekt

inställning har valts garanteras en tillräckligt hög dammtransport.

- Koppla för **igångsättning** av dammsugaren på elverktyget som är anslutet till stickuttaget **5**. Sugaren startar automatiskt.
- Koppla från elverktyget för att avsluta **dammsugningen**. Start-/stoppautomatikens eftergångsfunktion fortsätter att gå 15 sekunder för att suga ut resterande damm ur sugslangen.
- För dammsugarens **frånkoppling**, ställ funktionsomkopplaren **7** mot symbolen "frånkoppling".

0

Om en akustisk varningssignal avges måste dammsugaren kontrolleras enligt beskrivning i avsnittet "Åtgärder vid störningar".

## Våtsugning (se bild H)

- **Sug inte upp brännbara eller explosiva vätskor t. ex. bensin, olja, alkohol, lösningsmedel. Sug inte upp hett eller brännbart damm. Använd inte dammsugaren i explosionsfarliga lokaler.** Damm, ångorna eller vätskorna kan antändas eller explodera.

- **Dammsugaren får inte användas som vattenpump.** Dammsugaren är avsedd för uppsugning av en luft- och vattenblandning.

- **Dra stickproppen ur nätuttaget innan arbeten utförs på dammsugaren.**

**Anvisning:** Kraven på genomsläpplighet (dammklass M) har endast tagits fram för torrsugning.

- Ta före våtsugning bort avfallhanterings säcken **29** eller dammpåsen och töm behållaren **1**.

**Anvisning:** Använd för lättare avfallshantering vid sugning av blandningar av vatten-fasta partiklar en våtfilterpåse (tillbehör) som avskiljer vattnet och de fast partiklarna.

- Placera gummiprofilen i golvmunstycket (se "Insättning av gummiprofil", sidan 78).
- Koppla från den automatiska filterreningen (AFC) (se "Avaktivering av AFC", sidan 80).

Dammsugaren är försedd med nivåsensorer **40**. När maxnivån uppnås, kopplar dammsugaren från. Ställ funktionsomkopplaren **7** mot symbolen "frånkoppling".

**Anvisning:** Vid uppsugning av icke ledande vätskor (t. ex. borremulsion, olja och fett) frånkopplas inte dammsugaren vid full behållare. Nivån måste permanent kontrolleras och behållaren tömmas i rätt tid.

Om vid våtsugning en akustisk varningssignal avges påverkas inte dammsugarens funktions säkerhet negativt. Inga åtgärder krävs för avhjälpande av funktionsstörning.

- Dra bort avtappningsslangen **23** från fästet och tappa av smutsvattnet via avtappningsslangen.
- För transport av dammsugaren skruva tillslutningspluggen **2** på slangfästet **3**.

För att undvika mögelbildning efter våtsugning:

- Ta bort planveckfiltret **30** och låt grundligt torka.
- Ta bort dammsugarens övre del **13**, öppna filterskyddet **39** och låt båda torka grundligt.

## Filterrening

### Automatisk filterrengöring (se bild I)

Vid automatisk filterrening (AFC = Automatic Filter Cleaning) renas planveckfiltret **30** i intervaller om 15 sekunder med luftstötår (pulserande ljud).

Filterreningen måste startas senast efter det sugeffekten inte längre är tillfredsställande.

Vid regelbunden användning av filterreningen ökar filtrets brukstid.

För att uppnå en idealisk brukstid för filtret skall den automatiska filterreningen endast i undantagsfall frånkopplas, t. ex. vid uppsugning av rena vätskor eller när en pappersfilterpåse används.

Ett på ytan nedsmutsat planveckfilter är fullt funktionsdugligt. En manuell rening av planveckfiltret med renknackning eller renblåsning krävs inte och kan i värsta fall skada filtret.

**Anvisning:** Den automatiska filterreningen har vid fabriken kopplats in.

Till-/frånkoppling av automatisk filterrening kan endast ske vid påslagen apparat.

- **Avaktivering av AFC**  
Aktivera AFC-knappen **9**.  
Kontroll-LED **38** slocknar.
- **Aktivering av AFC**  
Aktivera AFC-knappen **9**.  
Kontroll-LED **38** lyser med grönt ljus.

## Underhåll och service

### Underhåll och rengöring

- ▶ **Dra stickproppen ur nätuttaget innan arbeten utförs på dammsugaren.**
- ▶ **Håll dammsugaren och dess ventilationsöppningar rena för bra och säkert arbete.**
- ▶ **Använd en dammfiltermask vid service och rening av dammsugaren.**

Om nätsladden för bibehållande av verktygets säkerhet måste bytas ut, ska byte ske hos Bosch eller en auktoriserad serviceverkstad för Bosch-elverktyg.

Åtminstone en gång per år ska tillverkaren eller en utbildad person utföra en dammteknisk kontroll av t. ex. filterskador, dammsugarens täthet och kontrollanordningarnas funktion.

Dammsugare i klass **M** som används i smutsig miljö ska rengöras utvändigt liksom även alla maskindelar eller behandlas med tätningsmedel. Vid underhålls- och reparationsarbeten måste alla förorenade delar som inte kan rengöras på tillfredsställande sätt hanteras som avfall. Dessa delar ska läggas i ogenomskinliga påsar enligt gällande bestämmelser för hantering av sådant avfall.

När användaren utför underhåll måste dammsugaren demonteras, rengöras och underhållas om detta är möjligt utan risk för underhållspersonalen eller andra personer. Före demonteringen ska dammsugaren rengöras för att undvika eventuella faror. Den lokal där dammsugaren demonteras måste ha god ventilation. Använd personlig skyddsutrustning vid

underhållsarbetet. Underhållsområdet bör rengöras efter avslutat underhåll.

### Borttagning/byte av planveckfilter (se bilder J1 – J2)

Byt genast ut skadat planveckfilter **30**.

- Dra i läsfliken **20** och öppna filterskyddet **39**.
- Grip tag i flänsarna på planveckfiltret **30** och ta bort filtret uppåt.
- Avlägsna damm och smuts som uppstår när planveckfiltret **30** tas ut med en fuktig trasa från tillslutningsranden på filterskyddet **39**.  
PES- och PTFE-planveckfilter kan rensoplas under rinnande vatten.
- Sätt sedan in det nya eller renade planveckfiltret **30** och kontrollera att det sitter korrekt.
- Stäng åter filterskyddet **39** (måste hörbart snäppa fast).

### Behållare

Torka nu och då av behållaren **1** med i handeln förekommande, icke skurande rengöringsmedel och låt behållaren sedan torka.

### Nivåsensorer (se bild K)

Rengör vid tillfälle nivåsensorerna **40**.

- Öppna spärrlåsen **15** och ta bort dammsugarens övre del **13**.
- Rengör nivåsensorerna **40** med en mjuk trasa.
- Sätt åter på dammsugarens övre del **13** och stäng åter spärrlåsen **15**.

### Förvaring (se bild L)

- Linda upp nätsladden kring kabelhållaren **14**.
- Stick in tillbehöret i avsedda fästen: sugrör **35** i fästena **22**, fogmunstycket **31** i fästet **21**, golvmunstycket **34** i fästet **24**.
- Öppna sugslangsfästets elastiska band **4** och lägg sugslangen **27** kring dammsugarens övre del i fästet **4**.  
Häng åter upp de elastiska banden.
- Klicka fast L-Boxx på stöden **11**.
- För transport av dammsugaren skruva tillslutningspluggen **2** på slangfästet **3**.
- Lagra dammsugaren i ett torrt rum och säkra den mot obehövad användning.
- För låsning av styrrullarna **18** trampa ned styrrullebromsen **17**.

### Transport (se bild M)

- Dammsugaren får endast bäras i handtaget **10**.
- Använd styrbygel **12** för att förskjuta dammsugaren eller för att dra dammsugaren över trappavsatser.

### Åtgärder vid störningar

- ▶ **Om en störning (t.ex. filterbrott) inträffar skall sugen omedelbart stängas av. Innan den startas igen skall störningen ha åtgärdats.**



Problem	Åtgärd
Dammsugarens turbin startar inte.	<ul style="list-style-type: none"> <li>– Kontrollera nätsladd, stickpropp, säkring, vägguttag och nivåsensorer <b>40</b>.</li> <li>Funktionsomkopplaren <b>7</b> står i läget "Start-/stopp-automatik".</li> <li>– Ställ funktionsomkopplaren <b>7</b> mot symbolen "sugning" resp. slå på elverktyget som anslutits till vägguttaget <b>5</b>.</li> </ul>
Sugturbinen kopplar från.	<ul style="list-style-type: none"> <li>– Töm behållaren <b>1</b>.</li> </ul>
Sugturbinen återstartar inte efter behållarens tömning.	<ul style="list-style-type: none"> <li>– Slå från dammsugaren och vänta 5 sekunder och slå sedan åter på.</li> <li>– Rengör med en borste nivåsensorerna <b>40</b> och mellanrummet mellan nivåsensorerna <b>40</b>.</li> </ul>
Sugeffekten minskar.	<ul style="list-style-type: none"> <li>– Åtgärda eventuella tilltäppningar i sugmunstycket, sugröret <b>35</b>, sugslangen <b>27</b> eller planveckfiltret <b>30</b>.</li> <li>– Byt avfallhanteringssäcken <b>29</b> eller dammpåsen.</li> <li>– Kontrollera att filterskyddet <b>39</b> är i låsläge.</li> <li>– Lägg korrekt upp sugarens övre del <b>13</b> och stäng spännlåsen <b>15</b>.</li> <li>– Byt planveckfiltret <b>30</b>.</li> </ul>
Damm tränger ut vid sugning	<ul style="list-style-type: none"> <li>– Kontrollera att planveckfiltret <b>30</b> är korrekt monterat.</li> <li>– Byt planveckfiltret <b>30</b>.</li> </ul>
Frånslagsautomatiken (våtsugning) reagerar inte.	<ul style="list-style-type: none"> <li>– Rengör med en borste nivåsensorerna <b>40</b> och mellanrummet mellan nivåsensorerna <b>40</b>.</li> </ul> <p>Vid elektriskt icke ledande vätskor eller vid skumbildning fungerar inte frånslagsautomatiken.</p> <ul style="list-style-type: none"> <li>– Kontrollera ständigt nivån.</li> </ul>
Akustisk varningssignal avges.	<p>Sugeffekten är för lågt inställd.</p> <ul style="list-style-type: none"> <li>– Ställ in sugeffektregulatorn <b>8</b> på ett högre värde.</li> </ul> <p>Felinställd slangdiameter.</p> <ul style="list-style-type: none"> <li>– Anpassa volymflödesregulatorn <b>6</b> till korrekt sugslangsdiameter.</li> </ul> <p>Sugslangen <b>27</b> är tilltäppt eller knäckt.</p> <ul style="list-style-type: none"> <li>– Åtgärda tilltäppning eller knäckning.</li> </ul> <p>Avfallhanteringssäcken/dammpåsen är fulla.</p> <ul style="list-style-type: none"> <li>– Byt avfallhanteringssäcken <b>29</b> eller dammpåsen.</li> </ul> <p>Planveckfiltret <b>30</b> är nedsmutsat.</p> <ul style="list-style-type: none"> <li>– Rengör eller byt vid behov planveckfiltret.</li> </ul> <p>Luftströmmen genom anslutet elverktyg är inte tillräckligt hög.</p> <ul style="list-style-type: none"> <li>– Öppna falskluftöppningen <b>26</b> på bortsugningsadaptern <b>25</b>: Vrid ringen på sugadaptern så länge tills falskluftöppningen är helt öppenad.</li> <li>– Om sådan finns: Öppna elverktygets falskluftöppning.</li> </ul> <p>Övervakningselektroniken med felfunktion.</p> <ul style="list-style-type: none"> <li>– Kontakta ett auktoriserat Bosch serviceställe.</li> </ul>
Automatiska filterreningen fungerar ej.	<ul style="list-style-type: none"> <li>– Aktivera filterreningen (tryck på AFC-knappen <b>9</b>).</li> <li>– Anslut sugslangen <b>27</b>.</li> </ul>
Den automatiska filterreningen kan inte frånkopplas.	<ul style="list-style-type: none"> <li>– Kontakta ett auktoriserat Bosch serviceställe.</li> </ul>
Den automatiska filterreningen kan inte inkopplas.	<ul style="list-style-type: none"> <li>– Kontakta ett auktoriserat Bosch serviceställe.</li> </ul>

### Kundtjänst och användarrådgivning

Kundservicen ger svar på frågor beträffande reparation och underhåll av produkter och reservdelar. Sprängskisser och information om reservdelar hittar du på:

**www.bosch-pt.com**

Bosch användarrådgivningsteamet hjälper gärna vid frågor som gäller våra produkter och tillbehör.

Ange alltid vid förfrågningar och reservdelsbeställningar det 10-siffriga produktnumret som finns på produktens typskylt.

## 82 | Norsk

**Svenska**

Bosch Service Center  
Telegrafvej 3  
2750 Ballerup  
Danmark  
Tel.: (08) 7501820 (inom Sverige)  
Fax: (011) 187691

**Avfallshantering**

Dammsugaren, tillbehör och förpackning ska omhändertas på miljövänligt sätt för återvinning.



Släng inte dammsugaren i hushållsavfall!

**Endast för EU-länder:**

Enligt EU-direktivet 2012/19/EU om avfall som utgörs av eller innehåller elektrisk och elektronisk utrustning och dess tillämnning i nationell lag ska förbrukade dammsugare sorteras och återvinnas separat.

Ändringar förbehålles.

**Norsk****Sikkerhetsinformasjon**

Les gjennom alle advarslene og anvisningene. Feil ved overholdelsen av advarslene og nedenstående anvisninger kan medføre elektriske støt, brann og/eller alvorlige skader.

Ta godt vare på disse informasjonene.

- ▶ **Sugeren er ikke beregnet brukt av barn og personer med reduserte fysiske eller sansemessige evner eller med manglende erfaring og kunnskap.** Ellers er det fare for feilbetjening og personskader.
- ▶ **Må plasseres utilgjengelig for barn.** På den måten unngår du at barn leker med sugeren.

- ▶ **Sug aldri opp asbestholdige stoffer.** Asbest kan fremkalle kreft.

**⚠ ADVARSEL** **Bruk sugeren bare, hvis du har fått tilstrekkelig informasjon om bruk av sugeren, materialer som skal suges og sikker fjerning av disse.** En omhyggelig veiledning reduserer feilbetjening og skader.

**⚠ ADVARSEL** **Sugeren er beregnet til oppsuging av tørre stoffer med egnede tiltak også**

**til oppsuging av væske.** Inntrenging av væsker øker risikoen for elektriske støt.

- ▶ **Sug ikke opp brennbare eller eksplosive væsker med sugeren, for eksempel bensin, olje, alkohol, løsemidler. Ikke sug opp varmt eller brennende støv. Ikke bruk sugeren i eksplosjonsutsatte rom.** Støv, damp eller væske kan antennes eller eksplodere.

**⚠ ADVARSEL** **Bruk stikkkontakten kun til de formål som er angitt i driftsinstruksen.**

**⚠ ADVARSEL** **Slå straks av sugeren, hvis det lekker ut skum eller vann og tøm beholderen.** Sugeren kan ellers ta skade.

**⚠ OBS** **Sugeren må kun lagres i innerom.**

**⚠ OBS** **Rengjør nivåsensorene for væske med jevne mellomrom og sjekk om de er skadet.** Ellers kan funksjonen innskrenkes.

- ▶ **Hvis det ikke kan unngås å bruke sugeren i fuktige omgivelser, må du bruke en jordfeilbryter.** Bruk av en jordfeilbryter reduserer risikoen for elektriske støt.
- ▶ **Sugeren kobles til et korrekt jordet strømmett.** Stikkontakt og skjøteledning må ha en funksjonsdyktig jordledning.
- ▶ **Før hver bruk må du kontrollere sugeren, ledningen og støpselet. Ikke bruk sugeren hvis du registrerer skader. Du må ikke åpne sugeren selv og la den alltid kun repareres av kvalifisert fagpersonale og kun med originale reservedeler.** Skadet suger, ledning og støpsel øker risikoen for elektriske støt.
- ▶ **Kjør ikke over eller klem fast ledningen. Dra ikke i ledningen for å trekke støpselet ut av stikkkontakten eller for å bevege støvsugeren.** Med skadet ledning øker risikoen for elektriske støt.
- ▶ **Trekk støpselet ut av stikkkontakten før du vedlikeholder eller rengjør sugeren, foretar innstillinger på sugeren, skifter tilbehørsdeler eller legger sugeren bort.** Denne forsiktighetsforanstaltningen forhindrer utilsiktet start av sugeren.
- ▶ **Sørg for god ventilasjon av arbeidsplassen.**
- ▶ **Sugeren skal alltid kun repareres av kvalifisert fagpersonale og kun med originale reservedeler.** Slik opprettholdes sugerens sikkerhet.
- ▶ **⚠ ADVARSEL** **Sugeren inneholder helsefarlig støv. La kun fagfolk tømme og vedlikeholde sugeren og også sørge for fjerning av støvbeholderne. Det er nødvendig å bruke vernestyr. Sugeren må ikke brukes uten et komplett filtersystem.** Det kan ellers være farlig for din helse.
- ▶ **Sjekk at sugeslangen er i en feilfri tilstand før igangsetting. La sugeslangen være montert på sugeren, slik at det ikke kommer ut støv ved en feiltagelse.** Ellers kan du puste inn støv.
- ▶ **Ikke bruk sugeren til å sitte på.** Du kan skade sugeren.
- ▶ **Bruk strømledningen og sugeslangen med omhu.** Du kan skade andre personer.

- **Ikke rengjør sugeren med direkte vannstråle.** Dersom det kommer vann i overdelen på sugeren, øker risikoen for elektriske støt.

## Symboler

De nedenstående symbolene kan være av betydning for bruk av sugeren. Legg merke til symbolene og deres betydning. En riktig tolkning av symbolene hjelper deg med å bruke sugeren på en bedre og sikrere måte.

### Symboler og deres betydning



**⚠ FORSIKTIG** Les gjennom alle advarslene og anvisningene. Feil ved overholdelsen av advarslene og nedenstående anvisninger kan medføre elektriske støt, brann og/eller alvorlige skader.



Suger i støvklasse M ifølge IEC/EN 60335-2-69 for **tørrsuging** av helsefarlig støv med en grenseverdi for eksponering  $\geq 0,1 \text{ mg/m}^3$



**⚠ ADVARSEL** Sugeren inneholder helsefarlig støv. La kun fagfolk tømme og vedlikeholde sugeren og også sørge for fjerning av støvbeholderne. Det er nødvendig å bruke verneutstyr. Sugeren må ikke brukes uten et komplett filtersystem. Det kan ellers være farlig for din helse.



**Start-/Stopp-automatikk**  
Oppsuging av støv som oppstår fra elektroverktøy som er i gang  
Suger koples automatisk inn og tidsforsinket ut igjen

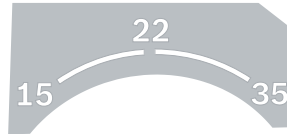
0

**Utkobling**



**Suging**  
Oppsuging av avleiret støv

### Symboler og deres betydning



- 15** Kontroll av volumstrømmen for en slangediameter på 15 mm
- 22** Kontroll av volumstrømmen for en slangediameter på 22 mm
- 35** Kontroll av volumstrømmen for en slangediameter på 35 mm



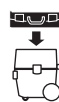
- Min/Max** Trinnløs regulering av sugekraften:
- maksimal sugeeffekt for anvendelser med sterk støvutvikling
  - redusert sugeeffekt for anvendelser med mindre støvutvikling og for å regulere f.eks. sugekraften mellom tilkoplede elektroverktøy og arbeidsstykkets overflate (f.eks. ved sliping)

max.  
2200 W  
min.  
100 W

Angivelse av den tillatte tilkoplingseffekten til det tilkoblede elektroverktøyet (nasjonal innstilling)



**AFC** Automatisk filterrengjøring  
(AFC = Automatic Filter Cleaning)



For transport av sugeren og for plassbesparende oppbevaring av sugertilbehør og/eller elektroverktøy kan du feste en L-Boxx på sugerens overdel.

## 84 | Norsk

## Symboler og deres betydning



- **Ikke sug med festet L-Boxx.** Sugerens tyngdepunkt flyttes oppover. Sugerens kan velte. Det er fare for kroppsskader og materielle skader.



max. 1 L-Boxx  
max. 15 kg

- Fest maksimalt en L-Boxx.
- Vekten til L-Boxxen samt innhold må ikke overskride 15 kg.



- **Ikke heng sugeren, f.eks. for transport, på en krankrok.** Sugerens kan ikke transporteres med kran. Det er fare for kroppsskader og materielle skader.



- **Ikke bruk sugeren som sitteplass, stige eller trinn.** Sugerens kan velte og bli skadet. Det er fare for kroppsskader.

## Produkt- og ytelsesbeskrivelse

Brett ut utbrettssiden med bildet av sugeren, og la denne siden være utbrettet mens du leser bruksanvisningen.

### Formålmessig bruk

Apparatet er beregnet til å fange opp, suge opp, transportere og skille ut trespon samt ikke brennbart tørt støv, ikke brennbare væsker og en vann-luft-blanding. Sugerens er støvteknisk testet og er i samsvar med støvklasse M. Den er egnet for de større belastninger ved yrkesmessig bruk, f.eks. innen håndverk, industri og i verksteder.

Sugere i støvklassen M ifølge IEC/EN 60335-2-69 må kun brukes for å suge opp og av helsefarlig støv med en grenseverdi for eksponering  $\geq 0,1 \text{ mg/m}^3$ .

Bruk sugeren kun hvis du kan beregne alle funksjonene og kan utføre disse uten innskränkninger eller har fått tilsvarende instruksjoner.

### Illustrerte komponenter

Nummereringen av de illustrerte komponentene gjelder for bildet av sugeren på illustrasjonssiden.

- 1 Beholdel
- 2 Plugg for avsugkoplingen
- 3 Slangefeste
- 4 Sugelangefeste
- 5 Kontakt for el-verktøy
- 6 Volumstrømregulator
- 7 Driftstype-valgbryter
- 8 Sugeeffektregulator
- 9 AFC-tast
- 10 Bærehåndtak
- 11 L-Boxx-feste
- 12 Føringsbøyle
- 13 Støvsugeroverdel

- 14 Ledningsholder
- 15 Lås for sugeroverdelen
- 16 Løpehjul
- 17 Styrehjulbrems
- 18 Styrehjul
- 19 Styrehjulbøyle
- 20 Låselask til filterdeksel
- 21 Holder for fugemunnstykke / bøyd munnstykke
- 22 Holder for sugerør
- 23 Tømmeslange
- 24 Holder for gulvdyse
- 25 Avsugadapter
- 26 Falskluftåpning
- 27 Sugeslange
- 28 Bøyd munnstykke
- 29 Engangspose
- 30 Flatt foldefilter (PES)
- 31 Fugedyse
- 32 Gummileppe
- 33 Børstestriper
- 34 Gulvdyse
- 35 Sugerør
- 36 Feste for sugeslangeholder
- 37 Trykknapp
- 38 Kontroll-LED
- 39 Filterdeksel
- 40 Nivåsensorer

**Illustrert eller beskrevet tilbehør inngår ikke i standard-leveransen. Det komplette tilbehøret finner du i vårt tilbehørsprogram.**

### Tekniske data

Våt-/tørrsuger	GAS 55 M AFC	
Produktnummer		3 601 JC3 3..
Opptatt effekt	W	1200
Frekvens	Hz	50-60
Beholdervolum (brutto)	l	55
Nettovolum (væske)	l	40
Støvposevolum	l	27
Maks. undertrykk*		
– Suger	hPa	230
– Turbin	hPa	254
max. volumstrøm*		
– suger	l/s	36
	m <sup>3</sup> /s	0,036
– turbin	l/s	74
	m <sup>3</sup> /s	0,074
max. sugeeffekt	W	1380
Overflate flatt foldefilter	m <sup>2</sup>	0,615

\* målt med en sugeslange  $\varnothing$  35 mm og 5 m lang

Informasjonene gjelder for nominell spenning [U] 230 V. Ved lavere spenning og på visse nasjonale modeller kan disse informasjonene variere noe.

Våt-/tørrsuger	GAS 55 M AFC	
Støvklasse		M
Vekt tilsvarende EPTA-Procedure 01:2014	kg	16,2
Beskyttelsesklasse		⊕ / I
Beskyttelsestype		IP X4

\* målt med en sugeslange Ø 35 mm og 5 m lang

Informasjonene gjelder for nominell spenning [U] 230 V. Ved lavere spenning og på visse nasjonale modeller kan disse informasjonene variere noe.

Start-/Stopp-automatikk*	Nominell spenning		
	max. effekt	min. effekt	
EU	220–240 V	2200 W	100 W
UK	110 V	750 W	100 W
UK	240 V	1800 W	100 W
CH	230 V	1100 W	100 W

\* Angivelse av den tillatte tilkoplingseffekten til det tilkoblede elektroverktøyet (nasjonal innstilling)

### Støy-/vibrasjonsinformasjon

Støyutslippsverdier målt i henhold til EN 60335-2-69.

Det A-bedømte lydtrykknivået for sugeren er typisk nok mindre enn 70 dB(A). Usikkerhet K = 3 dB.

Støynivået ved arbeidet kan overskride 80 dB(A).

#### Bruk hørselvern!

Totalt svingningsverdier  $a_h$  (vektorsum fra tre retninger) og usikkerhet K beregnet jf. EN 60335-2-69:

$$a_h < 2,5 \text{ m/s}^2, K = 1,5 \text{ m/s}^2.$$

## Montering

- Før alle arbeider på sugeren utføres må støpset trekkes ut av stikkkontakten.

### Montering av sugeslangefeste (se bilde A)

- Skyv sugeslangeholderne **4** fast ovenfra i festene **36**, til disse går i lås.

### Montering av sugeslangen (se bilde B)

- Sett sugeslangen **27** på slangefestet **3** og skru den med urviserne frem til anslaget.

**Merk:** Under sugingen oppstår på grunn friksjon av støvet i sugeslangen og -tilbehøret en elektrostatisk opplading, som brukeren kan føle som en statisk utladning (avhengig av miljøinnflytelser og kroppslig fornemmelse).

Generelt anbefaler Bosch en antistatisk sugeslange (tilbehør) ved suging av finstøv og tørre materialer.

### Montering av sugetilbehør (se bilde C)

Sugeslangen **27** er utstyrt med et klipssystem som sugetilbehøret (avsugadapter **25**, bøyd munnstykke **28**) kan festes med.

### Montering av avsugadapteren

- Skyv støvsugeradapteren **25** på sugeslangen **27** til det høres at de to trykknappene **37** til sugeslangen låses.
- For demontering trykker du trykknappene **37** innover og trekker komponentene fra hverandre.

### Montering av dyser og rør

- Skyv det bøyde munnstykket **28** på sugeslangen **27** til det høres at de to trykknappene **37** til sugeslangen låses.
- Fest deretter ønsket sugetilbehør (gulvmunnstykke, fuge-munnstykke, rør osv.) på det bøyde munnstykket **28**.
- For demontering trykker du trykknappene **37** innover og trekker komponentene fra hverandre.

### Sette inn/ta ut engangspose eller støvpose (Tørrsug) (se bilde D)

For tørrsuging av stoffer i henhold til støvklasse M må du sette inn en engangspose **29** eller støvpose.

Såfremt det suges stoffer uten eller med en grenseverdi for eksponering  $\geq 1 \text{ mg/m}^3$  (tilsvarende støvklasse L), kan det suges direkte i beholderen.

**Merk:** Ved bruk av en papirfilterpose må du, ved bruk av en fleecefilterpose bør du kople ut den automatiske filterrengjøringen (AFC) (se «Deaktivering av AFC», side 87).

Fyll engangsposen **29** bare med **maksimalt 25 kg**.

**⚠ ADVARSEL** Sugeren inneholder helsefarlig støv. La kun fagfolk tømme og vedlikeholde sugeren og også sørge for fjerning av støvbeholderne. Det er nødvendig å bruke verneutstyr. Sugeren må ikke brukes uten et komplett filtersystem. Det kan ellers være farlig for din helse.

### Innsetting av engangsposen

- Åpne låsene **15** og ta av overdelen på sugeren **13**.
- Legg engangsposen **29** med påfyllingsåpningen fremover inn i beholderen **1**.
- Trekk påfyllingsåpningen over tilkoplingsflensen til fordypningen i tilkoplingflensen.
- Forviss deg om at engangsposen **29** ligger komplett an mot beholderens innervegger **1**.
- Brett endene til engangsposen **29** over kanten til beholderen **1**.
- Sett sugeroverdelen **13** på igjen og steng låsene **15**.

### Ta ut engangsposen og lukk den

- Åpne låsene **15** og ta av overdelen på sugeren **13**.
- Trekk den fulle engangsposen **29** av bakover fra tilkoplingsflensen.
- Ta engangsposen **29** forsiktig ut av sugeren uten å skade den. Pass på at engangsposen ikke berører tilkoplingsflensen eller andre skarpe gjenstander.
- Trekk av beskyttelsen til limbåndet og lim engangsposen igjen. Deretter binder du engangsposen **29** nedenfor påfyllingsåpningen igjen med limbåndet som du har trukket av.

## 86 | Norsk

**Innsetting/utskifting av støvpose (tilbehør)**

- Åpne låsene **15** og ta av overdelen på sugeren **13**.
- Trekk den fulle støvposen bakover av fra koblingsflensen. Steng åpningen på støvposen ved å slå ned dekselet. Ta den lukkede støvposen ut av sugeren.
- Trekk den nye støvposen over sugerens tilkoblingsflens. Sikre at støvposen ligger an mot beholderens **1** innervegg over hele lengden.
- Sett sugeroverdelen **13** på igjen og steng låsene **15**.

**Sett inn gummileppe (Våtsuging) (se bilde E)**

**Merk:** Kravene til gjennomtrengeligheten (støvklasse M) ble bare påvist for tørrsugingen.

- Løft børstestripen **33** med et egnet verktøy ut av gulvdysen **34**.
- Sett gummileppene **32** inn i gulvdysen **34**.

**Merk:** Den strukturerte siden til gummileppene må peke ut over.

**Festing av L-Boxxen (se bilde F)**

For transport av sugeren og for plassbesparende oppbevaring av sugertilbehør og/eller elektroverktøy kan du feste en L-Boxx på sugerens overdel.

- Fest L-Boxxen på festene **11**.
- **Ikke sug med festet L-Boxx.** Sugerens tyngdepunkt flyttes oppover. Sugeren kan velte. Det er fare for kroppsskader og materielle skader.
- **Ikke bær sugeren på bærehåndtaket til den festede L-Boxxen.** Sugeren er for tung for bærehåndtaket til L-Boxxen. Det er fare for kroppsskader og materielle skader.

**Bruk****Igangsetting**

- **Ta hensyn til strømspenningen! Spenningen til strømkilden må stemme overens med angivelsene på sugerens typeskilt. Elektroverktøy som er merket med 230 V kan også brukes med 220 V.**
- **Informér deg om gyldige regler/lover for bruk av helsefarlig støv i landet du bor i.**

Sugeren kan brukes til oppsuging og bortsuging av følgende materialer:

- Støv med en grenseverdi for eksponering  $\geq 0,1 \text{ mg/m}^3$
- Sugeren må prinsipielt ikke brukes i eksplosjonsutsatte rom. Slå sugeren kun på når du bruker den for å spare energi. For å garantere optimal sugeeffekt må sugeslangen **27** alltid avspoles komplett fra sugerens overdel **13**.

**Tørrsuging****Oppsuging av avleiret støv**

- Innstill volumstrømregulatoren **6** på den benyttede slangediameteren.
- For å slå på **sugeren**, stiller du driftstype-valgbryteren **7** på symbolet «Suging».



- For å slå av **sugeren**, stiller du driftstype-valgbryteren **7** på symbolet «Utkopling».

Sugeren er utstyrt med volumstrømovertvåking. I driftsmåten «Suging» er volumstrømovertvåkingen fast innstilt på verdien 20 m/s, uavhengig av posisjonen til volumstrømregulatoren **6**.

Hvis denne verdien underskrides, for eksempel på grunn av oppsamlet smuss i sugeslangen, full støvpose eller tett flatt foldefilter, høres et akustisk varselsignal. Slå i så fall av sugeren, og kontroller den som beskrevet i avsnitt «Utbedring av feil».

**Oppsuging av støv som oppstår fra elektroverktøy som er i gang (se bilde G)**

- **I rommet må det være tilstrekkelig luftstrømhastighet (L) når utblåsningsluften strømmer tilbake til rommet. Ta hensyn til vedkommende nasjonale bestemmelser.**

I sugeren er det integrert en jordet stikkontakt **5**. Der kan tilkople et eksternt elektroverktøy. Vær oppmerksom på den maksimalt tillatte tilkoplingseffekten til det tilkoblede elektroverktøyet.

For å garantere en tilstrekkelig støvtransport på sugestedet, må den minste volumstrømmen for det tilkoblede elektroverktøyet ikke underskrides.

Slangediameter	Innstillingsverdi volumstrøm
35 mm	57,9 m <sup>3</sup> /h
22 mm	41,2 m <sup>3</sup> /h
15 mm	12,7 m <sup>3</sup> /h

- Innstill volumstrømregulatoren **6** på den benyttede slangediameteren.
- Monter avsugsadapteren **25** (se «Montering av avsugsadapteren», side 85).
- Sett avsugsadapteren **25** i elektroverktøyets avsugsstuss.
- Til **igangsetting av start-/stopp-automatikken** til sugeren, still driftstype-valgbryteren **7** på symbolet «Start-/Stopp-automatikk».
- I denne driftstypen overvåkes volumstrømmen tilsvarende innstillingen på regulatoren **6** elektronisk. Ved riktig valgt innstilling garanteres en tilstrekkelig støvtransport.
- Til **igangsetting** av sugeren slår du på elektroverktøyet som er tilkople til stikkontakten **5**. Støvsugeren starter automatisk.
- Slå elektroverktøyet av for å avslutte **sugingen**. Stoppfunksjonen til start-/stopp-automatikken varer deretter opptil 15 sekunder for å suge resterende støv ut av sugeslangen.
- For å slå av **sugeren**, stiller du driftstype-valgbryteren **7** på symbolet «Utkopling».

Hvis det akustiske alarmsignalet lyder, må sugeren kontrolleres som beskrevet i avsnitt «Utbedring av feil».

**Våtsuging (se bilde H)**

- **Sug ikke opp brennbare eller eksplosive væsker med sugeren, for eksempel bensin, olje, alkohol, løsemidler. Ikke sug opp varmt eller brennende støv. Ikke bruk sugeren i eksplosjonsutsatte rom.** Støv, damp eller væske kan antennes eller eksplodere.

- **Sugeren må ikke brukes som vannpumpe.** Sugeren er beregnet til oppsuging av luft- og vannblandinger.
- **Før alle arbeider på sugeren utføres må støpselet trekkes ut av stikkkontakten.**

**Merk:** Kravene til gjennomtrengeligheten (støvklasser M) ble bare påvist for tørrsugingen.

- Fjern før våtsugingen engangsposen **29** eller støvposen og tøm beholderen **1**.

**Merk:** Bruk for lettere deponering ved suging av vann-faststoffblandinger en filterpose for våtfiltere (tilbehør) som utskiller væske fra faststoffene.

- Sett gummileppen inn i gulvdysen (se «Sett inn gummileppe», side 86).
- Kople ut den automatiske filterrengjøringen (AFC) (se «Deaktivering av AFC», side 87).

Sugeren er utstyrt med nivåensorer **40**. Når det maksimale nivået er oppnådd, utkoples sugeren. Still driftstype-valgbryteren **7** på symbolet «Utkopling».

**Merk:** Ved oppsuging av ikke ledende væsker (f.eks. bore-mulsjon, oljer og fett) utkoples ikke sugeren ved full beholder. Fyllnivået må stadig kontrolleres og beholderen tømmes til rett tid.

Hvis det akustiske alarmsignalet lyder under våtsugingen, er sugerens funksjonssikkerhet ikke innskrenket. Det er ikke nødvendig med tiltak for fjerning av feilen.

- Trekk tømme-slengen **23** av fra holderen og tapp av spillvannet via tømme-slengen.
- Skru for transport av sugeren låsepluggen **2** på slangefestet **3**.

For å unngå muggdannelse etter våtsugingen:

- Ta ut det flate foldefilteret **30** og la det tørke godt.
- Ta av sugerens overdel **13**, åpne filterdekselet **39** og sørg for at begge tørker godt.

## Filterrengjøring

### Automatisk filterrengjøring (se bilde I)

Ved den automatiske filterrengjøringen (AFC = Automatic Filter Cleaning) rengjøres det flate foldefilteret **30** hvert 15 sekund ved luftstøt (pulserende støv).

Når sugeeffekten ikke lenger er tilstrekkelig, må filterrengjøringen aktiveres.

Ved regelmessig bruk av filterrengjøringen økes filterets brukstid.

For å oppnå en ideell brukstid for filteret, deaktiverer du den automatiske filterrengjøringen kun i unntakstilfeller, f.eks. ved oppsugingen av rene væsker eller ved bruk av en papirfilterpose.

Et flatt foldefilter med skitten overflate er fullt funksjonsdyktig. En manuell rengjøring av det flate foldefilteret ved å banke eller blåse det ut er ikke nødvendig og kan sågar skade filteret.

**Merk:** Den automatiske filterrengjøringen er innstilt fra fabrikkens side.

Inn-/utkoplingen av den automatiske filterrengjøringen er kun mulig når apparatet er innkoplet.

- **Deaktivering av AFC**  
Betjen AFC-tasten **9**.  
Kontroll-LEDen **38** slukner.
- **Aktivisering av AFC**  
Betjen AFC-tasten **9**.  
Kontroll-LEDen **38** lyser grønt.

## Service og vedlikehold

### Vedlikehold og rengjøring

- **Før alle arbeider på sugeren utføres må støpselet trekkes ut av stikkkontakten.**
- **Hold sugeren og ventilasjonspaltene alltid rene, for å kunne arbeide bra og sikkert.**
- **Bruk for vedlikehold og rengjøring av sugeren en støvmaske.**

Hvis det er nødvendig å skifte ut tilkopplingsledningen, må dette gjøres av Bosch eller Bosch-serviceverksteder, slik at det ikke oppstår fare for sikkerheten.

Minst en gang i året må du la produsenten eller en annen opplært person utføre en støvteknisk kontroll, f.eks. om filteret er skadet, sugeren er tett og funksjonen til kontrollinnretningen er i orden.

På støvsugere i klasse **M** som har vært i tilsmussede omgivelser skal de ytre delene og alle maskindelene rengjøres eller behandles med tetningsmidler. Ved utførelse av vedlikeholds- og reparasjonsarbeider må du fjerne alle tilsmussede deler som ikke kan rengjøres godt nok. Slike deler må deponeres i tette poser i samsvar med de gyldige bestemmelsene for deponering av denne typen avfall.

Til vedlikehold som utføres av brukeren må sugeren demonteres, rengjøres og vedlikeholdes, om dette er mulig uten at det oppstår fare for vedlikeholdspersonalet og andre personer. Før demonteringen skal støvsugeren demonteres, for å forebygge eventuelle farer. Rommet der støvsugeren demonteres, bør luftes godt. Bruk personlig verneutstyr i løpet av vedlikeholdet. Etter vedlikeholdet bør vedlikeholdsområdet rengjøres.

### Ta ut/skifte flatt foldefilter (se bilder J1 – J2)

- Skift ut skadde flate foldefiltere **30** med en gang.
- Trekk i låselasken **20** og åpne filterdekselet **39**.
- Grip det flate foldefilteret **30** på kantene og ta det ut oppover.
- Fjern støv og smuss som oppstår ved uttak av det flate foldefilteret **30** med en fuktig klut fra låsekanten til filterdekselet **39**.  
PES- og PTFE-foldefiltere kan spyles ut under rennende vann.
- Sett inn et nytt eller det rengjorte flate foldefilteret **30** og pass på at det sitter sikkert og korrekt.
- Lukk igjen filterdekselet **39** (må gå hørbart i lås).

### Beholder

Tørk av beholderen **1** av og til med et vanlig, ikke skurende rengjøringsmiddel og la den tørke.

## 88 | Norsk

**Nivåsensorer (se bilde K)**

Rengjør nivåsensorene **40** innimellom.

- Åpne låsene **15** og ta av overdelen på sugerens **13**.
- Rengjør nivåsensorene **40** med en myk klut.
- Sett sugeroverdelen **13** på igjen og steng låsene **15**.

**Oppbevaring (se bilde L)**

- Vikle nettkabelen rundt kabelholderen **14**.
- Sett tilbehøret i holderne: Sugerør **35** i holderne **22**, fuge-dyse **31** i holderen **21**, gulvdyse **34** i holderen **24**.
- Åpne de elastiske båndene til sugeslangeholderen **4** og legg sugeslangen **27** rundt sugerens overdel i holderen **4**. Hekt de elastiske båndene inn igjen.

- Fest L-Boxxen på festene **11**.
- Skru for transport av sugerens låsepluggen **2** på slangefestet **3**.
- Sett sugerens bort i et tørt rom og sikre den mot uberettiget bruk.
- Trå for låsing av styrehjulene **18** ned styrehjulsbremsen **17**.

**Transport (se bilde M)**

- Bær sugerens kun på bærehåndtaket **10**.
- Bruk føringsbøylen **12** for å skyve sugerens eller trekke sugerens over trappeavsatser.

**Utbedring av feil**

- ▶ Hvis det oppstår en feil (f.eks. skadet filter), må sugerens slås av umiddelbart. Feilen må utbedres før sugerens tas i bruk igjen.

Problem	Utbedring
Sugeturbin starter ikke.	<ul style="list-style-type: none"> <li>– Kontroller nettkabel, netttøpsel, sikring, stikkontakt og nivåsensorer <b>40</b>.</li> <li>– Driftstype-valgbryter <b>7</b> står på «start-/Stopp-automatikk».</li> <li>– Still driftstype-valgbryter <b>7</b> på symbolet «Suging» eller slå på elektroverktøyet som er koplet til stikkontakten <b>5</b>.</li> </ul>
Sugeturbin kopler ut.	<ul style="list-style-type: none"> <li>– Tøm beholder <b>1</b>.</li> </ul>
Sugeturbin starter ikke etter tømming av beholderen.	<ul style="list-style-type: none"> <li>– Slå av suger og vent i 5 sekunder, slå på igjen etter 5 sekunder.</li> <li>– Rengjør nivåsensorer <b>40</b> samt mellomrommet mellom nivåsensorene <b>40</b> med en børste.</li> </ul>
Sugekraft blir mindre.	<ul style="list-style-type: none"> <li>– Fjern tilstoppinger fra sugedyse, sugerør <b>35</b>, sugeslange <b>27</b> eller flatt foldefilter <b>30</b>.</li> <li>– Utskifting av engangspose <b>29</b> eller støvpose.</li> <li>– Smekk filterdeksel <b>39</b> riktig inn.</li> <li>– Sett sugerens overdel <b>13</b> riktig på og steng låsene <b>15</b>.</li> <li>– Skift flatt foldefilter <b>30</b>.</li> </ul>
Støvutløp ved sugingen	<ul style="list-style-type: none"> <li>– Kontroller at flatt foldefilter <b>30</b> er bygget inn korrekt.</li> <li>– Skift flatt foldefilter <b>30</b>.</li> </ul>
Utkoplingsautomatikk (våtsuging) reagerer ikke.	<ul style="list-style-type: none"> <li>– Rengjør nivåsensorer <b>40</b> samt mellomrommet mellom nivåsensorene <b>40</b> med en børste.</li> </ul> <p>Ved elektrisk ikke ledende væsker eller ved skumdannelse fungerer ikke utkoplingsautomatikken.</p> <ul style="list-style-type: none"> <li>– Kontroller fyllnivået stadig.</li> </ul>



Problem	Utbedring
Akustisk alarmsignal lyder.	Sugeeffekt innstilt for lavt. – Still sugeeffektregulator <b>8</b> inn på en høyere verdi.
	Feil slangediameter stilt inn. – Still volumstrømregulator <b>6</b> inn på riktig sugeslangediameter.
	Sugeslange <b>27</b> tilstoppet eller knekket. – Fjern tilstopping eller knekk.
	Engangspose/støvpose full. – Utskifting av engangspose <b>29</b> eller støvpose.
	Flatt foldefilter <b>30</b> skittent. – Rengjør flatt foldefilter eller skift ut om nødvendig.
	Ingen tilstrekkelig luftstrøm på grunn av det tilkoblede elektroverktøyet. – Åpne falskluftåpningen <b>26</b> til støvsugeradapteren <b>25</b> : Drei ringen på støvsugeradapteren til falskluftåpningen er helt åpen. – Hvis den finnes: Åpne falskluftåpningen på elektroverktøyet.
	Feilfunksjon i kontrollektronikken. – Ta kontakt med en autorisert Bosch-kundeservice.
Automatisk filterrengjøring arbeider ikke.	– Aktiver filterrengjøring (betjen AFC-tast <b>9</b> ). – Tilsatt sugeslange <b>27</b> .
Automatisk filterrengjøring kan ikke utkoples.	– Ta kontakt med en autorisert Bosch-kundeservice.
Automatisk filterrengjøring kan ikke innkoples.	– Ta kontakt med en autorisert Bosch-kundeservice.

### Kundeservice og rådgivning ved bruk

Kundeservicen svarer på dine spørsmål om reparasjon og vedlikehold av produktet samt om reservedeler. Sprengskisser og informasjon om reservedeler finner du også på: [www.bosch-pt.com](http://www.bosch-pt.com)

Bosch rådgivningsteamet hjelper deg gjerne ved spørsmål angående våre produkter og deres tilbehør.

Ved alle forespørsler og reservedelsbestillinger må du oppgi det 10-sifrede produktnummeret som er angitt på produktets typeskilt.

#### Norsk

Robert Bosch AS  
Postboks 350  
1402 Ski  
Tel.: 64 87 89 50  
Faks: 64 87 89 55

### Deponering

Suger, tilbehør og emballasje må leveres inn til miljøvennlig gjenvinning.



Sugeren må ikke kastes i vanlig søppel!

### Kun for EU-land:

I henhold til det europeiske direktivet 2012/19/EU om brukte elektriske og elektroniske apparater og tilpasningen til nasjonale lover må sugere som ikke lenger kan brukes, samles sortert og leveres til miljøvennlig gjenvinning.

**Retten til endringer forbeholdes.**

## Suomi

### Turvallisuusohjeita



**Lue kaikki turvallisuus- ja muut ohjeet.** Turvallisuusohjeiden noudattamisen laiminlyönti saattaa johtaa sähköiskuun, tulipaloon ja/tai vakavaan loukkaantumiseen.

**Säilytä nämä ohjeet hyvin.**

► **Tätä imuria ei ole tarkoitettu lasten eikä fyysisiltä, aistillisilta tai henkisesti kyvyiltään rajoitteellisten tai puutteellisen kokemuksen tai tietämyksen omaavien henkilöiden käyttöön.** Muuten voi tapahtua käytövirheitä ja tapaturmia.

► **Pidä lapsia silmällä.** Näin saat varmistettua, etteivät lapset leiki imurin kanssa.

► **Älä koskaan imuroi asbestipitoisia aineita.** Asbestia pidetään karsinogeenisena.

**VAROITUS** Käytä imuria vain, jos sinulla olet saanut riittävästi tietoa imurin käytöstä, imuroitavista aineista ja niiden turvallisesta hävittämisestä. Perusteellinen opastus pienentää väärinkäytön ja loukkaantumisen riskiä.

## 90 | Suomi

**VAROITUS** Imuri soveltuu kuivien aineiden imuun ja sopivin toimenpitein myös nesteiden imuun. Nesteiden tunkeutuminen sisään kasvattaa sähköiskun riskiä.

▶ **Älä imuroi palavia tai räjähtäviä nesteitä, esim. bensiiniä, öljyä, alkoholia, liuottimia. Älä imuroi kuumaa tai palavaa pölyä. Älä käytä imuria räjähdysvaarallisissa tiloissa.** Pöly, höyry tai neste saattaa syttyä palamaan tai räjähtää.

**VAROITUS** Käytä pistorasiata ainoastaan käyttöohjeessa määrättyihin tarkoituksiin.

**VAROITUS** Pysäytä imuri heti, jos siitä pursuaa vaahtoa tai vettä, ja tyhjennä säiliö.

Muussa tapauksessa imuri saattaa vaurioitua.

**HUOM** Imuria saa säilyttää ainoastaan sisätiloissa.

**HUOM** Puhdista nesteen täyttömäärän tuntoeliimiä säännöllisesti ja tarkista, ettei niissä ole vaurioita. Muussa tapauksessa toiminta saattaa häiriintyä.

▶ Jos imurin käyttö kosteassa ympäristössä ei ole vältettävissä, tulee käyttää vikavirtasuojakytkintä. Vikavirtasuojakytkimen käyttö vähentää sähköiskun vaaraa.

▶ Liitä imuri asianmukaisesti maadoitettuun sähköverkkoon. Pistorasiassa ja jatkojohdossa on oltava toimiva suojajohdin.

▶ Tarkista imuri, johto ja pistotulppa ennen jokaista käyttöä. Älä käytä imuria, jos huomaat siinä olevan vaurioita. Älä avaa imuria itse, ja anna ainoastaan ammattitaitoisten henkilöiden korjata sitä, alkuperäisiä varaosia käyttäen. Vahingoittunut imuri, johto tai pistotulppa kasvattaa sähköiskun vaaraa.

▶ Älä aja johdon yli äläkä litistä sitä. Älä vedä sähköjohdosta pistotulpan irrottamiseksi pistorasiasta tai pölynimurin siirtämiseksi. Vahingoittunut johto kasvattaa sähköiskun vaaraa.

▶ Irrota pistotulppa pistorasiasta, ennen kuin kunnostat tai puhdistat imuria, teet säätöjä laitteeseen, vaihdat siihen tarvikkeita, tai asetat imurin pois. Nämä suojatoimenpiteet estävät imurin tahattoman käynnistyksen.

▶ Huolehdi työkohteen hyvästä tuuletuksesta.

▶ Anna ainoastaan koulutettujen ammattihenkilöiden korjata imuria ja salli korjauksiin käytettävän vain alkuperäisiä varaosia. Täten varmistat, että imuri säilyy turvallisena.

**VAROITUS** Imurissa on terveydelle vaarallista pölyä. Anna ainoastaan ammattihenkilöiden suorittaa tyhjennys- ja huoltotöitä, mukaan luettuna pölynkeräyssäiliön hävitys. Henkilökohtaiset suojavausteet ovat välttämättömät. Älä käytä imuria ilma täydellistä suodatinjärjestelmää. Vaarannat muutoin omaa terveyttäsi.

▶ Tarkista ennen käyttöönottoa, että imuletku on moitteettomassa kunnossa. Pidä tällöin imuletku kiinni imurissa, jotta pölyä ei purkaannu tahattomasti. Muutoin saatat hengittää pölyä.

▶ **Älä käytä imuria istumiseen.** Voit vahingoittaa imuria.

▶ **Käytä verkkojohtoa ja imuletku huolellisesti.** Voit vahingoittaa niillä muita henkilöitä.

▶ **Älä puhdista imuria suoraan suunnatulla vesisuihkeella.** Veden tunkeutuminen imurin yläosaan kasvattaa sähköiskun riskiä.

## Tunnusmerkit

Seuraavat merkit voivat olla tärkeitä käyttäessäsi imuriasi. Opettele merkit ja niiden merkitys. Merkkien oikea tulkinta auttaa sinua käyttämään imuria paremmin ja turvallisemmin.

### Tunnusmerkit ja niiden merkitys



**HUOMIO** Lue kaikki turvallisuus- ja muut ohjeet. Turvallisuusohjeiden noudattamisen laiminlyönti saattaa johtaa sähköiskun, tulipaloon ja/tai vakavaan loukkaantumiseen.



Pölyluokan M imuri IEC/EN 60335-2-69 mukaan, terveydelle vaarallisten pölyn, jonka altistusarvon raja on  $\geq 0,1 \text{ mg/m}^3$  kukaan imuun.



**VAROITUS** Imurissa on terveydelle vaarallista pölyä. Anna ainoastaan ammattihenkilöiden suorittaa tyhjennys- ja huoltotöitä, mukaan luettuna pölynkeräyssäiliön hävitys. Henkilökohtaiset suojavausteet ovat välttämättömät. Älä käytä imuria ilma täydellistä suodatinjärjestelmää. Vaarannat muutoin omaa terveyttäsi.



0



1

### Käynnistys-/pysäytysautomaatiikka

Toimivista sähkötyökaluista kertyvän pölyn imurointi Imuri käynnistyy automaattisesti ja pysähtyy viiveellä

### Poiskytkentä

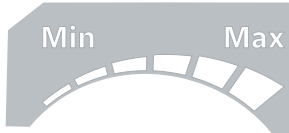
### Imu

Kasaantuneen pölyn imu

## Tunnusmerkit ja niiden merkitys



- 15** Virtaamanvalvonta 15 mm:n letkunhalkaisijalla
- 22** Virtaamanvalvonta 22 mm:n letkunhalkaisijalla
- 35** Virtaamanvalvonta 35 mm:n letkunhalkaisijalla



## Min/Max

Imuvoiman portaaton säätö:

- suurin imuteho käyttöön, jossa pölynmuodostus on voimakasta
- pienempi imuteho käyttöön, jossa pölynmuodostus on vähäisempää ja esim. liitetyn sähkötyökalun ja työkappaleen pinnan välisen imuvoiman säätämiseksi (esim. hionnassa)

max.  
2200 W  
min.  
100 W

Tieto liitetyn sähkötyökalun sallitusta liitäntätehosta (maakohtainen)



## AFC

Automaattinen suodattimen puhdistus (AFC = Automatic Filter Cleaning)



Imurin kuljetusta varten ja imurin tarvikeiden ja/tai sähkötyökalun tilaa säästävään säilytykseen voit napsauttaa L-Boxx:in kiinni imurin yläosaan.

## Tunnusmerkit ja niiden merkitys



- **Älä imuroi kiinnitetyllä L-Boxx-illa.** Imurin painopiste siirtyy ylöspäin. Imuri saattaa kaatua. On olemassa loukkaantumis- ja vaurioitumisvaara.



max. 1 L-Boxx  
max. 15 kg

Kiinnitä korkeintaan yksi L-Boxx.

L-Boxx ja sisältö ei saa painaa yli 15 kg.



- **Älä ripusta imuria nosturin koukkuun esim. siirtoa varten.** Imuria ei saa nostaa nosturilla. On olemassa loukkaantumis- ja vaurioitumisvaara.



- **Älä käytä imuria istumiseen, tikkana tai astinlautana.** Imuri saattaa kaatua ja vaurioitua. On olemassa loukkaantumisvaara.

## Tuotekuvas

Käännä auki taittosivu, jossa on imurin kuva ja pidä se uloskäännettynä lukiessasi käyttöohjetta.

## Määräyksenmukainen käyttö

Laite on tarkoitettu puulastujen, palamattoman kuivan pölyn ja nesteiden sekä vesi-ilmasioksen kokoamiseen, imurointiin, siirtoon ja erotukseen. Imuri on pölyteknisesti testattu ja se vastaa pölyluokkaa M. Se soveltuu ammattikäytön kasvaviin vaatimuksiin esim. käsityössä, teollisuudessa ja työpajoissa.

Pölyluokan M imuria saadaan IEC/EN 60335-2-69 mukaan käyttää ainoastaan terveydelle vaarallisen pölyn, jonka altistusarvon raja on  $\geq 0,1 \text{ mg/m}^3$  imuun ja imurointiin.

Käytä imuria ainoastaan, jos täysin pystyt arvioimaan ja hallitsemaan rajoituksetta kaikkia toimintoja tai olet saanut vastavai ohjeita.

## Kuvassa olevat osat

Kuvassa olevien osien numerointi viittaa grafiikkasivussa olevaan imurin kuvaan.

- 1 Säiliö
- 2 Imuliitännän sulkutulppa
- 3 Letkunliitin
- 4 Imuletkun pidike
- 5 Pistorasia sähkötyökalua varten
- 6 Virtaaman säädin
- 7 Toimintamuodon valitsin
- 8 Imutehon säädin
- 9 AFC-painike
- 10 Kantokahva
- 11 L-Boxx:in kiinnike
- 12 Ohjaussanka
- 13 Imurin yläosa

## 92 | Suomi

- 14 Johdonpidike
- 15 Imurin yläosan suljin
- 16 Pyörä
- 17 Ohjauspyörän jarru
- 18 Ohjauspyörä
- 19 Ohjauspyöräkaari
- 20 Suodattimen kannen sulkuläppä
- 21 Rakosuulakkeen/käyräsuuttimen pidin
- 22 Imuletkujen pidikkeet
- 23 Tyhjennysletku
- 24 Lattiasuuttimen pidike
- 25 Imuadapteri
- 26 Lisäilma-aukko
- 27 Imuletku
- 28 Käyräsuutin
- 29 Erikoispölypussi
- 30 Laskossuodatin (PES)
- 31 Saumasuutin
- 32 Kumiosa
- 33 Harjaliskat
- 34 Lattiasuutin
- 35 Imuputki
- 36 Imuletkun pitimen kiinnike
- 37 Painike
- 38 LED-merkkivalo
- 39 Suodattimen kansi
- 40 Täyttömäärän tuntoelimia

Kuvassa tai selostuksessa esiintyvät lisätarvike ei kuulu vakiotositukseen. Löydät täydellisen tarvikeluettelon tarvikeohjelmastamme.

## Tekniset tiedot

Märkä- /kuivaimuri	GAS 55 M AFC	
Tuotenumero	3 601 JC3 3..	
Ottoteho	W	1200
Taajuus	Hz	50-60
Säiliön tilavuus (brutto)	l	55
Nettotilavuus (neste)	l	40
Pölypussin tilavuus	l	27
Maks. alipaine*		
- Imuri	hPa	230
- Turbiini	hPa	254
Maks. virtaama*		
- imuri	l/s	36
	m <sup>3</sup> /s	0,036
- turbiini	l/s	74
	m <sup>3</sup> /s	0,074
Maks. imuteho	W	1380
Laskossuodattimen pinta-ala	m <sup>2</sup>	0,615

\* mitattuna Ø 35 mm:n ja 5 m:n pituisella letkulla

Tiedot koskevat 230 V nimellisjännitettä [U]. Alhaisemmalla jännitteellä ja maakohtaisissa malleissa nämä tiedot voivat vaihdella.

Märkä- /kuivaimuri	GAS 55 M AFC	
Pölyluokka		M
Paino vastaa EPTA-Procedure 01:2014	kg	16,2
Suojausluokka		⊕ / I
Suojaus		IP X4

\* mitattuna Ø 35 mm:n ja 5 m:n pituisella letkulla

Tiedot koskevat 230 V nimellisjännitettä [U]. Alhaisemmalla jännitteellä ja maakohtaisissa malleissa nämä tiedot voivat vaihdella.

Käynnistys-/pysäytysautomaatiikka*			
	Nimellisjännite	Teho maks.	Teho min.
EU	220–240 V	2200 W	100 W
UK	110 V	750 W	100 W
UK	240 V	1800 W	100 W
CH	230 V	1100 W	100 W

\* Tieto liitetyn sähkötyökalan sallitusta liitäntätehosta (maakohtainen)

## Melu-/tärintiedot

Melun mittausarvot on määritetty EN 60335-2-69 mukaan.

Imurin tyypillinen A-painotettu äänenpainetaso on alle 70 dB(A). Epävarmuus K = 3 dB.

Työn aikana melutaso saattaa ylittää 80 dB(A).

## Käytä kuulonsuojaimia!

Värähtelyn yhteisarvot  $a_h$  (kolmen suunnan vektorisumma) ja epävarmuus K mitattuna EN 60335-2-69 mukaan:  
 $a_h < 2,5 \text{ m/s}^2$ ,  $K = 1,5 \text{ m/s}^2$ .

## Asennus

- Irrota pistotulppa pistorasiasta ennen kaikkia imuriin kohdistuvia töitä.

## Imuletkun pidikkeen asennus (katso kuva A)

- Työnnä imuletkun pidikkeet **4** ylhäältäpäin tiukasti niitä varten oleviin kiinnikkeisiin **36**, kunnes ne lukkiutuvat.

## Imuletkun asennus (katso kuva B)

- Liitä imuletku **27** letkunliittimeen **3** ja kierrä sitä myötäpäivään vasteeseen asti.

**Huomio:** Imun aikana imuletkuun ja tarvikkeisiin syntyy pölyn aiheuttaman kitkan takia sähköstaattinen lataus, jonka käyttäjä saattaa tuntea staattisena purkauksena (riippuen ympäristövaikutuksista ja ruumiillisesta herkyydestä).

Yleisesti Bosch suosittelee käyttämään antistaattista imuletkua (lisätarvike), kun imuroidaan hienoa pölyä ja kuivaa ainetta.

## Imulisälaitteiden asennus (katso kuva C)

Imuletkussa **27** on kiinnitysjärjestelmä, johon voit liittää imutarvikkeen (imuadapteri **25**, käyräsuutin **28**).

## Imuadapterin asennus

- Kytke imuadapteri **25** imuletkuun **27** niin, että imuletkun molemmat lukitusnupit **37** napsahtavat kuuluvasti kiinni.
- Pura painamalla painikkeita **37** sisään ja vetämällä osat erilleen toisistaan.

### Suuttimien ja putkien asennus

- Kytke käyräsuutin **28** imuletkuun **27** niin, että imuletkun molemmat lukitusnupit **37** napsahtavat kuuluvasti kiinni.
- Asenna sen jälkeen haluamasi imutarvike (lattiasuulake, rakosuulake, imuletku, jne.) käyräsuuttimeen **28**.
- Pura painamalla painikkeita **37** sisään ja vetämällä osat erilleen toisistaan.

### Erikoispölypussin tai pölypussin asennus/poisto (Kuivaimurointi) (katso kuva D)

Pölyluokan M aineiden kuivaimurointia varten on käytettävä erikoispölypussia **29** tai pölypussia.

Jos imuroidaan aineita, joiden altistusarvon raja on  $\geq 1 \text{ mg/m}^3$  (vastaten pölyluokkaa L), ne voidaan imuroida suoraan säiliöön.

**Huomio:** Kun käytät paperisuodatinpussia sinun täytyy, ja kun käytät kuitusuodatinpussia sinun pitäisi kytkeä automaattisen suodatinpuhdistuksen (AFC) pois päältä (katso "AFC:n pysäyttäminen", sivu 94).

Täytä erikoispölypussiin **29** enintään **25 kg**.

**VAROITUS** Imurissa on terveydelle vaarallista pölyä. Anna ainoastaan ammattihenkilöiden suorittaa tyhjennys- ja huoltotöitä, mukaan luettuna pölynkeräyssäiliön hävitys. Henkilökohtaiset suojavausteet ovat välttämättömät. Älä käytä imuria ilma täydellistä suodatinjärjestelmää. Vaarannat muutoin omaa terveyttäsi.

### Erikoispölypussin asennus

- Avaa sulkimet **15** ja poista imurin yläosa **13**.
- Aseta erikoispölypussi **29** säiliöön **1** täyttöaukko edellä.
- Vedä täyttöaukko liitántäilaipan yli liitántäilaipan syvennykseen asti.
- Varmista, että erikoispölypussi **29** kokonaisuudessaan koskettaa säiliön **1** sisäseinää.
- Käännä loput erikoispölypussista **29** säiliön **1** reunan yli.
- Asenna imurin yläosa **13** takaisin paikoilleen ja sulje sulkiimet **15**.

### Erikoispölypussin poistaminen ja sulkeminen

- Avaa sulkimet **15** ja poista imurin yläosa **13**.
- Vedä täysi erikoispölypussi **29** taaksepäin pois liitántäilapasta.
- Poista erikoispölypussi **29** varovasti, sitä vaurioimatta, imurista.
- Varo tällöin, ettei erikoispölypussi hankaa liitántäilaippaa tai muita teräviä esineitä vasten.
- Vedä pois tarranauhan suojaliuska ja sulje erikoispölypussi liimaamalla.
- Sido sitten erikoispölypussi **29** kiinni täyttöaukon alapuolelta irti vedetyllä tarranauhan suojaliuskalla.

### Pölypussin vaihto/asennus (lisätarvike)

- Avaa sulkimet **15** ja poista imurin yläosa **13**.
- Vedä täysi pölypussi pois kiinnityslapasta taaksepäin. Sulje pölypussin suu taittamalla kansi. Ota suljettu pölypussi pois imurista.

- Käännä uusi pölypussi imurin liitántäilaipan yli. Varmista, että pölypussi koko pituudellaan koskettaa säiliön **1** sisäseinää.
- Asenna imurin yläosa **13** takaisin paikoilleen ja sulje sulkiimet **15**.

### Kumiosan asennus (Märkäimu) (katso kuva E)

**Huomio:** Lämpösuojasteen (pölyluokka M) vaatimukset määritetään vain kuivaimulle.

- Nosta ylös harjaliuskat **33** lattiasuuttimesta **34** sopivalla työkalulla.
- Aseta kumiosat **32** lattiasuuttimeen **34**.

**Huomio:** Kumiosien muotoilu puoli tulee osoittaa ulospäin.

### L-Boxx-in kiinnitys (katso kuva F)

Imurin kuljetusta varten ja imurin tarvikkeiden ja/tai sähkötyökalun tilaa säästävään säilytykseen voit napsauttaa L-Boxx-in kiinni imurin yläosaan.

- Paina L-Boxx kiinnikkeisiin **11**.
- ▶ **Älä imuroi kiinnitetyllä L-Boxx-illa.** Imurin painopiste siirtyy ylöspäin. Imuri saattaa kaatua. On olemassa loukkaantumis- ja vaurioitumisvaara.
- ▶ **Älä kanna imuria kiinnitetyn L-Boxx-in kahvasta.** Imuri on liian raskas L-Boxx-in kahvalle. On olemassa loukkaantumis- ja vaurioitumisvaara.

## Käyttö

### Käyttöönotto

- ▶ **Ota huomioon verkkojännite! Virtalähteen jännitteen tulee vastata imurin tyyppikilvessä olevia tietoja. 230 V merkittyjä sähkötyökaluja voidaan käyttää myös 220 V verkoissa.**
- ▶ **Selvitä maasi voimassaolevat säädökset/lait koskien terveydelle haitallisen pölyn käsittelyä.**

Imuria saa käyttää seuraavien aineiden imemiseen ja imurointiin.

- Pöly, jonka altistusarvon raja on  $\geq 0,1 \text{ mg/m}^3$
- Imuria ei koskaan saa käyttää räjähdysvaarallisissa tiloissa. Käynnistä energiansäästön takia imuri vain kun käytät sitä.
- Optimaalisen imutehon takaamiseksi tulisi imuletku **27** aina purkaa kokonaan imurin yläosasta **13**.

### Kuivaimurointi

#### Kasaantuneen pölyn imu

- Aseta virtaaman säädin **6** käytettyä letkun halkaisijaa vastaavaksi.
- **Käynnistä** imuri asettamalla toimintamuodon valitsin **7** merkin "Imu" kohdalle.



1

0

- **Pysäytä** imuria asettamalla toimintamuodon valitsin **7** merkin "Pysäytys" kohdalle.

Imuri on varustettu virtaamanvalvonnalla. Virtaamanvalvonta on säädetty "imurointiin" käytötavassa kiinteään 20 m/s arvoon, riippumatta virtaaman säätimen **6** asennosta.

## 94 | Suomi

Jos tämä arvo alittuu, esim. imuletkuun kertyneen lian, täyttyneen pölypussin tai tukkeutuneen laskossuodattimen takia, siitä varoitetaan äänimerkillä. Sammuta siinä tapauksessa imuri ja tarkasta se kohdan "Häiriöiden korjaus" ohjeiden mukaan.

### Toimivista sähkötyökaluista kertyvän pölyn imurointi (katso kuva G)

► **Huoneessa on oltava riittävä ilmanvaihto (L), jos poistoilma johdetaan takaisin huoneeseen. Noudata vastaavia kansallisia määräyksiä.**

Imurissa on sisäänrakennettu suojakoskettimella varustettu pistorasia **5**. Siihen voi liittää ulkoisen sähkötyökalun. Ota huomioon liitetyn sähkötyökalun suurin sallittu liitäntäteho.


Jotta riittävä pölynpoisto imukohteesta olisi taattu, ei liitetyn sähkötyökalun minimivirtaamaa saa alittaa.

Letkun halkaisija	Virtaaman asetusarvo
35 mm	57,9 m <sup>3</sup> /h
22 mm	41,2 m <sup>3</sup> /h
15 mm	12,7 m <sup>3</sup> /h

- Aseta virtaaman säädin **6** käytettyä letkun halkaisijaa vastaavaksi.
- Asenna imuadapteri **25** (katso "Imuadapterin asennus", sivu 92).
- Asenna imuadapteri **25** sähkötyökalun pölynpoistoputkeen.

- **Ota käyttöön imurin käynnistys-/pysäytysautomaatiikka** asettamalla toimintamuodon valitsin **7** merkin "Käynnistys-/pysäytysautomaatiikka" kohdalle. 

Tässä toimintamuodossa valvotaan virtaamaa elektronisesti säätimen **6** asetuksen mukaisesti. Oikein valitulla asetuksella on riittävä pölynpoisto taattu.

- **Käynnistä** pölynimuri käynnistämällä pistorasiaan **5** liitetty sähkötyökalu. Imuri käynnistyy automaattisesti.
- Pysäytä sähkötyökalu **imun lopettamiseksi**. Käynnistys-/pysäytysautomaatiikan jälkikäyntitoiminto toimii vielä 15 sekuntia jäännöspölyn imemiseksi imuletkusta.
- **Pysäytä** imuria asettamalla toimintamuodon valitsin **7** merkin "Pysäytys" kohdalle. 

Jos varoitusäänimerkki kuuluu, täytyy imuri tarkistaa kappaleessa "Häiriöiden korjaus" selostetulla tavalla.

### Märkäimu (katso kuva H)

- **Älä imuroi palavia tai räjähtäviä nesteitä, esim. bensiiniä, öljyä, alkoholia, liuottimia. Älä imuroi kuumaa tai palavaa pölyä. Älä käytä imuria räjähdysvaarallisissa tiloissa.** Pöly, höyry tai neste saattaa syttyä palamaan tai räjähtää.
- **Imuria ei saa käyttää vesipumppuna.** Imuri on tarkoitettu ilma- ja vesiseoksen imemiseen.
- **Irrota pistotulppa pistorasiasta ennen kaikkia imuriin kohdistuvia töitä.**

**Huomio:** Lämpösuojan (pölyluokka M) vaatimukset määrittävät vain kuivaimulle.

- Poista erikoispölypussi **29** tai pölypussi ja tyhjennä säiliö **1** ennen märkäimua.

**Huomio:** Käytä helpomman käsittelyn saavuttamiseksi vesi-kiintoaineseoitusten imussa märkäsuodatinpussia (lisätarvike), joka erottaa nesteen kiintoaineista.

- Aseta kumiosat lattiasuuttimeen (katso "Kumiosan asennus", sivu 93).
- Pysäytä automaattinen suodattimen puhdistus (AFC) (katso "AFC:n pysäyttäminen", sivu 94).

Imuri on varustettu täyttömäärän tuntoelimillä **40**. Kun suurin sallittu täyttötaso on saavutettu, imuri pysähtyy. Aseta toimintamuodon valitsin **7** merkin "Pysäytys" kohdalle.

**Huomio:** Kun imetään johtamattomia nesteitä (esim. porausnestettä, öljyä ja rasvoja) ei imuri pysähdy säiliön täytyessä. Täyttöastetta täytyy tarkistaa jatkuvasti, ja säiliö on tyhjennettävä ajoissa.

Varoitusäänimerkin kuuluminen märkäimussa ei vaaranna imurin toimintavarmuutta. Toimenpiteitä häiriön poistamiseksi ei tarvita.

- Vedä tyhjennysletku **23** irti pitimestään ja poista likavesi letkun kautta.
- Kierrä imurin kuljetusta varten sulkutulppa **2** letkunliittimeen **3**.

Homeenmuodostuksen välttämiseksi märkäimun jälkeen:

- ota laskossuodatin **30** ulos imurista, ja anna sen kuivua hyvin.
- poista imurin yläosa **13**, avaa suodattimen kansi **39** ja anna niiden kuivua hyvin.

### Suodattimen puhdistus

#### Automaattinen suodattimen puhdistus (katso kuva I)

Automaattinen suodattimen puhdistus (AFC = Automatic Filter Cleaning) puhdistaa laskossuodattimen **30** 15 sekunnin välein ilmasykyksellä (tykyttävä ääni).

Viimeistään imutehon ollessa riittämätön, on suodattimen puhdistusta käytettävä.

Suodattimen puhdistuksen säännöllinen käyttö pidentää suodattimen käyttöaikaa.

Jotta saavuttaisiin optimaalisen käyttöajan suodattimelle, poista automaattinen suodattimen puhdistus vain poikkeustapauksissa, esim. puhtaiden nesteiden imussa tai paperisuodatinpussia käytettäessä.

Pinnaltaan likainen laskossuodatin on täysin toimintakykyinen. Laskossuodattimen manuaalinen puhdistus koputtamalla sitä tai puhaltamalla se puhtaaksi saattaa jopa vaurioittaa suodatinta.

**Huomio:** Automaattinen suodattimen puhdistus on tehdassäädössä kytkettynä.

Automaattisen suodattimen puhdistuksen käynnistämisen/pysäyttäminen on mahdollista vain laitteen ollessa käynnissä.

- **AFC:n pysäyttäminen**  
Paina AFC-painiketta **9**.  
LED-merkkivalo **38** sammuu.

- **AFC:n käynnistäminen**  
Paina AFC-painiketta **9**.  
LED-merkkivalo **38** palaa vihreänä.

## Hoito ja huolto

### Huolto ja puhdistus

- **Irrota pistotulppa pistorasiasta ennen kaikkia imuriin kohdistuvia töitä.**
- **Pidä aina imuri ja sen tuuletusaukot puhtaana, jotta voit työskennellä hyvin ja turvallisesti.**
- **Käytä pölynsuojanaamaria imurin huollossa ja puhdistuksessa.**

Jos liitäntäjohdon vaihto on välttämätön, tulee tämän suorittaa Bosch tai Bosch-sähkötyökalujen sopimushuolto turvallisuuden vaarantamisen välttämiseksi.

Vähintään kerran vuodessa tulee valmistajan tai koulutetun henkilön suorittaa pölyteknisen tarkistuksen koskien esim. suodattimen vaurioita, imurin tiiviyyttä ja tarkistuslaitteen toimintaa.

Luokan **M** imureissa, jotka olivat likaantuneissa ympäristössä, tulisi puhdistaa ulkopinta ja kaikki koneen osat tai käsitellä niitä tiivistysaineella. Suoritettaessa huolto- tai korjaustöitä tulee hävittää kaikki osat, joita ei voida puhdistaa tyydyttävästi. Nämä osat tulee hävittää läpisemättömissä pusseissa noudattaen voimassaolevia määräyksiä koskien tällaisen jätteen hävittämistä.

Käyttäjän huoltaessa imuria, on imuri purettava, puhdistettava ja huollettava, mahdollisuuksien mukaan, ilman että huoltohenkilöille tai muille ihmisille aiheutuu vaaraa Ennen purkamista tulisi imuri puhdistaa, mahdollisten vaarojen ehkäisemiseksi. Tila, jossa imuri puretaan tulee olla hyvin tuuletettu. Käytä huollon aikana henkilökohtaisia suojavarusteita. Huollon jälkeen täytyy huoltoalue puhdistaa.

### Laskossuodattimen irrotus/vaihto (katso kuvat J1 – J2)

- Vaihda vaurioitunut laskossuodatin **30** välittömästi.
- Vedä sulkuläpistä **20** ja avaa suodattimen kansi **39**.
- Tartu laskossuodattimen **30** ulokkeisiin ja nosta se ylöspäin ulos.

### Häiriöiden korjaus

- **Jos imurissa ilmenee häiriö (esimerkiksi suodattimen murtuma), se täytyy sammuttaa välittömästi. Häiriö täytyy poistaa ennen imurin uudelleenkäynnistämistä.**

Ongelma	Korjaus
Imuturbiini ei käynnisty.	– Tarkista verkkojohto, pistotulppa, sulake, pistorasia ja täyttömäärän tuntoelimet <b>40</b> . Toimintamuodon valitsin <b>7</b> on asennossa ”Käynnistys-/pysäytysautomaatiikka”. – Aseta toimintamuodon valitsin <b>7</b> merkin ”Imu” kohdalle tai käynnistä pistorasiaan <b>5</b> liitetty sähkötyökalu.
Imuturbiini pysähtyy.	– Tyhjennä säiliö <b>1</b> .
Imuturbiini ei käynnisty säiliön tyhjennyksen jälkeen.	– Kytke imuri pois päältä, odota 5 sekuntia, käynnistä imuri uudelleen. – Puhdista täyttömäärän tuntoelimet <b>40</b> ja täyttömäärän tuntoelinten <b>40</b> välissä oleva tila harjalla.

- Poista laskossuodattinta **30** irrotettaessa putoava pöly ja lika suodattimen kannen **39** tiivistysreunasta kostealla liinalla.  
PES- ja PTFE-laskossuodattimet voidaan huuhdella juoksevassa vedessä.
- Aseta uusi tai puhdistettu laskossuodatin **30** paikoilleen, ja varmista samalla sen oikea ja varma asettuminen.
- Sulje suodattimen kansi **39** (sen tulee lukkiutua kuuluvasti).

### Säiliö

Pyyhi säiliö **1** silloin tällöin saatavissa olevalla ei-hankaavalla puhdistusaineella ja anna sen kuivua.

### Täyttömäärän tuntoelimet (katso kuva K)

Puhdista täyttömäärän tuntoelimet **40** silloin tällöin.

- Avaa sulkimet **15** ja poista imurin yläosa **13**.
- Puhdista täyttömäärän tuntoelimet **40** pehmeällä liinalla.
- Asenna imurin yläosa **13** takaisin paikoilleen ja sulje sulkimet **15**.

### Säilytys (katso kuva L)

- Kiedo verkkojohto johdonpidikkeeseen **14**.
- Työnnä lisätarvikkeet niitä varten oleviin pidikkeisiin: Imuputket **35** pidikkeisiin **22**, saumasuutin **31** pidikkeeseen **21**, lattiasuutin **34** pidikkeeseen **24**.
- Avaa imuletkun pidikkeen **4** joustavat nauhat ja aseta imuletku **27** imurin yläosan ympäri pidikkeeseen **4**.  
Kiinnitä joustavat nauhat.
- Paina L-Boxx kiinnikkeisiin **11**.
- Kierrä imurin kuljetusta varten sulkutulppa **2** letkunliittimeen **3**.
- Aseta imuri kuivaan huoneeseen ja estä sen valtuudeton käyttö.
- Lukitse ohjauspyörät **18** painamalla alas ohjauspyörien jarruja **17** jalalla.

### Kuljetus (katso kuva M)

- Kanna imuria ainoastaan kantokahvasta **10**.
- Käytä ohjaussankaa **12** imurin työntämiseen ja imurin vetämiseen porrastanteissa.

96   Suomi	
Ongelma	Korjaus
Imuteho heikkenee.	<ul style="list-style-type: none"> <li>– Poista tukkeutumat imusuuttimesta, imuputkesta <b>35</b>, imuletkusta <b>27</b> ja laskossuodattimesta <b>30</b>.</li> <li>– Vaihda erikoispölypussi <b>29</b> tai pölypussi.</li> <li>– Lukitse suodattimen kansi <b>39</b> oikein.</li> <li>– Aseta imurin yläosa <b>13</b> oikein paikoilleen ja sulje sulkimet <b>15</b>.</li> <li>– Vaihda laskossuodatin <b>30</b>.</li> </ul>
Imun aikana imurista tulee pölyä	<ul style="list-style-type: none"> <li>– Tarkista, että laskossuodatin <b>30</b> on asennettu oikein.</li> <li>– Vaihda laskossuodatin <b>30</b>.</li> </ul>
Poiskytkentäautomaatiikka (märkäimu) ei toimi.	<ul style="list-style-type: none"> <li>– Puhdista täyttömäärän tuntoelimet <b>40</b> ja täyttömäärän tuntoelimiä <b>40</b> välissä oleva tila harjalla.</li> </ul> <p>Poiskytkentäautomaatiikka ei toimi sähköä johtamattomien nesteiden tai vaahdonmuodostuksen yhteydessä.</p> <ul style="list-style-type: none"> <li>– Tarkista täyttöaste jatkuvasti.</li> </ul>
Varoitusäänimerkki kuuluu.	<p>Imuteho on asetettu liian pieneksi.</p> <ul style="list-style-type: none"> <li>– Aseta imutehon säädin <b>8</b> suuremmalle arvolle.</li> </ul> <p>Letkun halkaisija asetettu väärin.</p> <ul style="list-style-type: none"> <li>– Aseta virtaaman säädin <b>6</b> oikean letkun halkaisijan mukaisesti.</li> </ul> <p>Imuletku <b>27</b> on tukossa tai taitunut.</p> <ul style="list-style-type: none"> <li>– Poista tukos tai taite.</li> </ul> <p>Erikoispölypussi/pölypussi on täynnä.</p> <ul style="list-style-type: none"> <li>– Vaihda erikoispölypussi <b>29</b> tai pölypussi.</li> </ul> <p>Laskossuodatin <b>30</b> on likainen.</p> <ul style="list-style-type: none"> <li>– Puhdista tai vaihda laskossuodatin.</li> </ul> <p>Liitetyn sähkötyökalun kautta ei kulje riittävästi ilmaa.</p> <ul style="list-style-type: none"> <li>– Avaa imuadapterin <b>25</b> lisäilma-aukko <b>26</b>: käännä imuadapterin rengasta, kunnes lisäilma-aukko on kokonaan auki.</li> <li>– Jos on olemassa: avaa sähkötyökalun lisäilma-aukko.</li> </ul> <p>Valvontaelektronikassa on toimintahäiriö.</p> <ul style="list-style-type: none"> <li>– Ota yhteys valtuutettuun Bosch-huoltopisteeseen.</li> </ul>
Automaattinen suodattimen puhdistus ei toimi.	<ul style="list-style-type: none"> <li>– Käynnistä suodattimen puhdistus (paina AFC-painiketta <b>9</b>).</li> <li>– Liitä imuletku <b>27</b>.</li> </ul>
Automaattista suodattimen puhdistusta ei voi pysäyttää.	<ul style="list-style-type: none"> <li>– Ota yhteys valtuutettuun Bosch-huoltopisteeseen.</li> </ul>
Automaattista suodattimen puhdistusta ei voi käynnistää.	<ul style="list-style-type: none"> <li>– Ota yhteys valtuutettuun Bosch-huoltopisteeseen.</li> </ul>

### Asiakaspalvelu ja käyttöneuvonta

Asiakaspalvelu vastaa tuotteesi korjauksesta ja huoltoa sekä varaosia koskeviin kysymyksiin. Räjähdyspiirustuksia ja tietoja varaosista löydät myös osoitteesta:

**www.bosch-pt.com**

Boschin asiakaspalvelu auttaa mielellään sinua tuotteitamme ja niiden lisätarvikkeita koskevissa kysymyksissä.

Ilmoita kaikissa kyselyissä ja varaosatilauksissa 10-numeroinen tuotenumero, joka on ilmoitettu tuotteen mallikilvessä.

### Suomi

Robert Bosch Oy  
Bosch-keskushuolto  
Pakkalantie 21 A  
01510 Vantaa  
Voitte tilata varaosat suoraan osoitteesta [www.bosch-pt.fi](http://www.bosch-pt.fi).  
Puh.: 0800 98044  
Faksi: 010 296 1838  
[www.bosch.fi](http://www.bosch.fi)

### Hävitys

Imuri, lisätarvikkeet ja pakkaukset tulee toimittaa ympäristöystävälliseen uusiokäyttöön.

Älä heitä imuria talousjätteisiin!





**Vain EU-maita varten:**

Eurooppalaisen käytöstä poistettuja sähkö- ja elektroniikkalaitteita koskevan direktiivin 2012/19/EU ja sitä soveltavan kansallisen lainsäädännön mukaan käyttökeltotomat sähkötyökalut täytyy kerätä talteen erikseen ja ne tulee toimittaa kierrätykseen.

Oikeus teknisiin muutoksiin pidätetään.

**Ελληνικά****Υποδείξεις ασφαλείας**

**Διαβάστε όλες τις υποδείξεις ασφαλείας και τις οδηγίες.** Αμέλειες κατά την τήρηση των υποδείξεων ασφαλείας και των οδηγιών μπορεί να προκαλέσουν ηλεκτροπληξία, πυρκαγιά ή/και σοβαρούς τραυματισμούς.

Διαφυλάξτε καλά αυτές τις οδηγίες.

► **Αυτός ο απορροφητήρας δεν προβλέπεται για χρήση από παιδιά και άτομα με περιορισμένες φυσικές, αισθητήριες ή διανοητικές ικανότητες ή με έλλειψη εμπειρίας και ανεπαρκείς γνώσεις.** Διαφορετικά υπάρχει κίνδυνος λανθασμένου χειρισμού και τραυματισμού.

► **Επιβλέπετε τα παιδιά.** Έτσι εξασφαλίζεται, ότι τα παιδιά δε θα παίξουν με τον απορροφητήρα.

► **Να μην απορροφήσετε ποτέ αμιαντούχα υλικά.** Το αμιάντο θεωρείται σαν καρκινογόνο υλικό.

**⚠ ΠΡΟΕΙΔΟΠΟΙΗΣΗ** Να χρησιμοποιείτε τον απορροφητήρα μόνο όταν έχετε ενημερωθεί για τη χρήση του καθώς και για τα υπό αναρρόφηση υλικά και τον τρόπο της απόσυρσής των. Ο επιμελής καταπονημένος μειώνει τον κίνδυνο εσφαλμένου χειρισμού και τραυματισμών.

**⚠ ΠΡΟΕΙΔΟΠΟΙΗΣΗ** Ο απορροφητήρας είναι κατάλληλος για την αναρρόφηση ξηρών υλικών καθώς επίσης, μετά από την εφαρμογή κατάλληλων μέτρων, και για την αναρρόφηση υγρών. Η διείσδυση υγρών αυξάνει τον κίνδυνο ηλεκτροπληξίας.

► **Να μην αναρροφάτε με τον απορροφητήρα εύφλεκτα ή εκρηκτικά υλικά, π. χ. βενζίνη, λάδια, οινόπνευμα, ή διαιλύτες.** Να μην αναρροφάτε καυτές σκόνες ή σκόνες που ήδη καίγονται. Μην χρησιμοποιήσετε τον απορροφητήρα σε χώρους στους οποίους υπάρχει κίνδυνος έκρηξης. Οι σκόνες, οι αναθυμιάσεις ή τα υγρά μπορεί να αναφλεχθούν και να εκραγούν.

**⚠ ΠΡΟΕΙΔΟΠΟΙΗΣΗ** Να χρησιμοποιείτε την πρίζα μόνο για τις εργασίες που έχουν καθοριστεί στις Οδηγίες χρήσης.

**⚠ ΠΡΟΕΙΔΟΠΟΙΗΣΗ** Θέστε τον απορροφητήρα αμέσως εκτός λειτουργίας και αδειάστε το δοχείο σε περίπτωση που διαρρεύσει νερό ή αφρός απ' αυτό. Διαφορετικά μπορεί να υποστεί ζημιά ο απορροφητήρας.

**⚠ ΠΡΟΣΟΧΗ** Η χρήση του απορροφητήρα επιτρέπεται μόνο μέσα σε εσωτερικούς χώρους.

**⚠ ΠΡΟΣΟΧΗ** Να καθαρίζετε τακτικά τους αισθητήρες στάθμης πλήρωσης και να βεβαιώνετε ότι δεν έχουν υποστεί κάποια ζημιά ή βλάβη. Διαφορετικά μπορεί να επηρεαστεί η λειτουργία τους.

► **Όταν η χρήση του απορροφητήρα σε υγρό περιβάλλον είναι αναπόφευκτη, τότε να χρησιμοποιήσετε έναν προστατευτικό διακόπτη διαρροής (διακόπτη FI/RCD).** Η χρήση ενός προστατευτικού διακόπτη διαρροής ελαττώνει τον κίνδυνο ηλεκτροπληξίας.

► **Ο απορροφητήρας πρέπει να συνδέεται σε ένα κανονικά γειωμένο ηλεκτρικό δίκτυο.** Η πρίζα και το καλώδιο επιμύκωσης πρέπει να διαθέτουν έναν λειτουργούντα προστατευτικό αγωγό.

► **Πριν χρησιμοποιήσετε τον απορροφητήρα να ελέγχετε το ηλεκτρικό καλώδιο και το φις.** Μην χρησιμοποιήσετε τον απορροφητήρα όταν εξακριβώσετε κάποια ζημιά ή βλάβη. Να μην ανοίξετε ο ίδιος/η ίδια τον απορροφητήρα και να τον δίνετε για επισκευή μόνο από ειδικά εκπαιδευμένο προσωπικό και πάντοτε με γνώση ανταλλακτικά. Χαλασμένοι απορροφητήρες καθώς και χαλασμένα ηλεκτρικά καλώδια και φις αυξάνουν τον κίνδυνο ηλεκτροπληξίας.

► **Να μην περνάτε με οχήματα πάνω από το ηλεκτρικό καλώδιο, μην το ζουλιζέτε.** Να μην βγάξετε το φις από την πρίζα τραβώντας το καλώδιο ή μετακινώντας τον απορροφητήρα. Τυχόν χαλασμένα καλώδια αυξάνουν τον κίνδυνο ηλεκτροπληξίας.

► **Να βγάξετε το φις από την πρίζα πριν συντηρήσετε ή καθαρίσετε το απορροφητήρα, πριν διεξάγετε κάποιες ρυθμίσεις σ' αυτόν, ή όταν πρόκειται να αλλάξετε κάποια εξαρτήματά του καθώς καθώς και πριν τον διαφυλάξετε ή αποθηκεύσετε.** Αυτό το προληπτικό μέτρο εμποδίζει την αθέλητη εκκίνηση του απορροφητήρα.

► **Να φροντίζετε να υπάρχει καλός αερισμός στον χώρο που εργάζεστε.**

► **Να δίνετε τον απορροφητήρα για επισκευή από άριστα ειδικευμένο προσωπικό.** Έτσι εξασφαλίζεται η διατήρηση της ασφάλειας του απορροφητήρα.

**⚠ ΠΡΟΕΙΔΟΠΟΙΗΣΗ** Ο απορροφητήρας περιέχει αναθυμιάσεις. Να αναθέτετε τις διαδικασίες εκκένωσης και συντήρησης, συμπεριλαμβανομένης και της απόσυρσης των δοχείων συλλογής σκόνης, μόνο σε ειδικό προσωπικό. Απαιτείται ένας ανάλογος προστατευτικός εξοπλισμός. Να μην χρησιμοποιήσετε τον απορροφητήρα χωρίς πλήρες σύστημα φίλτρων. Διαφορετικά διακινδυνεύετε την υγεία σας.

## 98 | Ελληνικά

- ▶ **Πριν αρχίσετε την εργασία σας να διαβεβαιώσετε πάντοτε ότι ο σωλήνας αναρρόφησης βρίσκεται σε άριστη κατάσταση.** Όταν διεξάγετε τον αντίστοιχο έλεγχο να αφήνετε το σωλήνα αναρρόφησης πάντοτε συναρμολογημένο στον απορροφητήρα για να εμποδίσετε έτσι την κατά λάθος διαφυγή σκόνης. Διαφορετικά μπορεί να εισπνεύσετε σκόνη.
- ▶ **Μην χρησιμοποιείτε τον απορροφητήρα σαν κάθισμα.** Ο απορροφητήρας μπορεί να υποστεί ζημιά.
- ▶ **Να χρησιμοποιείτε το ηλεκτρικό καλώδιο και το σωλήνα αναρρόφησης επιμελώς.** Διαφορετικά μπορεί να εκθέσετε σε κίνδυνο άλλα πρόσωπα.
- ▶ **Να μην καθαρίζετε τον απορροφητήρα με κατευθείαν υδροβολή.** Η διεύδυση νερού στο άνω τμήμα του απορροφητήρα αυξάνει τον κίνδυνο ηλεκτροπληξίας.

## Σύμβολα

Τα σύμβολα που ακολουθούν μπορεί να έχουν σημασία για τη χρήση του απορροφητήρα σας. Γι' αυτό σας παρακαλούμε να αποτυπώσετε στη μνήμη σας αυτά τα σύμβολα και τη σημασία τους. Η σωστή ερμηνεία των συμβόλων σας βοηθάει στην καλύτερη και ασφαλέστερη χρήση του απορροφητήρα.

## Σύμβολα και η σημασία τους



**ΠΡΟΣΟΧΗ** Διαβάστε όλες τις υποδείξεις ασφαλείας και τις οδηγίες. Αμέλειες κατά την τήρηση των υποδείξεων ασφαλείας και των οδηγιών μπορεί να προκαλέσουν ηλεκτροπληξία, πυρκαγιά ή/και σοβαρούς τραυματισμούς.



Απορροφητήρας της κατηγορίας σκόνης M κατά EC/EN 60335-2-69 για την **ξηρή αναρρόφηση** ανθυγιεινών σκονών με τιμή ορίου έκθεσης  $\geq 0,1 \text{ mg/m}^3$



**ΠΡΟΕΙΔΟΠΟΙΗΣΗ** Ο απορροφητήρας περιέχει ανθυγιεινή σκόνη. Να αναθέτετε τις διαδικασίες εκκένωσης και συντήρησης, συμπεριλαμβανομένης και της απόσυρσης των δοχείων συλλογής σκόνης, μόνο σε ειδικό προσωπικό. Απαιτείται ένας ανάλογος προστατευτικός εξοπλισμός. Να μην χρησιμοποιήσετε τον απορροφητήρα χωρίς πλήρες σύστημα φίλτρων. Διαφορετικά διακινδυνεύετε την υγεία σας.

## Σύμβολα και η σημασία τους



1+

**Αυτοματισμός Εκκίνηση/Διακοπή**

Απορρόφηση της σκόνης που παράγεται από τα εν λειτουργία ευρισκόμενα ηλεκτρικά εργαλεία

Ο απορροφητήρας μπαίνει αυτόματα σε λειτουργία και ακολουθώντας, με καθυστέρηση, πάλι εκτός λειτουργίας

**Θέση εκτός λειτουργίας**

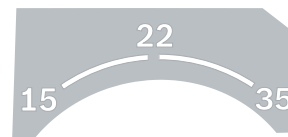
0



1

**Αναρρόφηση**

Αναρρόφηση κατακαθισμένης σκόνης



15

Παρακολούθηση της ροής όγκου αέρα με διάμετρο σωλήνα 15 mm

22

Παρακολούθηση της ροής όγκου αέρα με διάμετρο σωλήνα 22 mm

35

Παρακολούθηση της ροής όγκου αέρα με διάμετρο σωλήνα 35 mm



Min/Max

Αδιαβάθμιστη ρύθμιση της ισχύος αναρρόφησης:

- μέγιστη ισχύς αναρρόφησης για χρήσεις σε περιπτώσεις ισχυρού σχηματισμού σκόνης
- μειωμένη ισχύς αναρρόφησης για χρήσεις σε περιπτώσεις ελάχιστου σχηματισμού σκόνης και π. χ. ρύθμιση της δύναμης απορρόφησης ανάμεσα στο ηλεκτρικό εργαλείο και την επιφάνεια του υπό κατεργασία τεμαχίου (π. χ. κατά τη λείανση)

max.  
2200 W  
min.  
100 W

Ένδειξη της εγκεκριμένης ισχύος του συνδεδεμένου ηλεκτρικού εργαλείου (ανάλογα με την εκάστοτε χώρα)

## Σύμβολα και η σημασία τους



**AFC** Αυτόματο καθαρίσμα φίλτρου  
(AFC = Automatic Filter Cleaning)



Για να μεταφέρετε τον απορροφητήρα και για να αποθηκεύσετε τα εξαρτήματα και/ή το ηλεκτρικό εργαλείο εξοικονομώντας χώρο μπορείτε να εφαρμόσετε στο άνω τμήμα του απορροφητήρα ένα L-Boxx.



► **Μην αναρροφάτε με εφαρμοσμένο το L-Boxx.** Το κέντρο βάρους του απορροφητήρα μετατοπίζεται προς τα επάνω. Ο απορροφητήρας μπορεί να ανατραπεί. Κίνδυνος τραυματισμών και ζημιών.



Na εφαρμόζετε μόνο ένα L-Boxx. Το βάρος του γεμάτου L-Boxx δεν επιτρέπεται να υπερβαίνει τα 15 kg.



► **Μην αναρτήσετε τον απορροφητήρα, π. χ. στο γάντζο ενός γερανού.** Ο απορροφητήρας δεν επιτρέπεται να ανασηκωθεί με γερανό.



► **Μην χρησιμοποιήσετε τον απορροφητήρα σαν κάθισμα, σκαλωσιά ή σκαμνί.** Ο απορροφητήρας μπορεί να ανατραπεί και να υποστεί ζημιά. Κίνδυνος τραυματισμού.

## Περιγραφή του προϊόντος και της ισχύος του

Παρακαλούμε ανοίξτε τη διπλωμένη σελίδα με την απεικόνιση του απορροφητήρα και αφήστε την ανοιχτή όσο θα διαβάζετε τις οδηγίες χειρισμού.

### Χρήση σύμφωνα με τον προορισμό

Η συσκευή προορίζεται για τη συλλογή, την απορρόφηση, την προώθηση και το διαχωρισμό προιονιδίων καθώς και μη εύφλεκτων, ξηρών σκονών, μη εύφλεκτων υγρών και ενός μίγματος από νερό και αέρα. Ο απορροφητήρας ελέγχθηκε σύμφωνα με

την τεχνολογία καταπολέμησης της σκόνης και ανταποκρίνεται στην κατηγορία σκόνης M. Είναι κατάλληλο για τις αυξημένες απαιτήσεις της επαγγελματικής χρήσης, π. χ. στη βιοτεχνία, στη βιομηχανία και στα συνεργεία.

Απορροφητήρες της κατηγορίας σκόνης M κατά IEC/EN 60335-2-69 επιτρέπονται να χρησιμοποιούνται μόνο για την αναρρόφηση και απορρόφηση ανθυγιεινών σκονών με τιμή ορίου έκθεσης  $\geq 0,1 \text{ mg/m}^3$ .

Na χρησιμοποιείτε τον απορροφητήρα μόνο όταν είσαστε σε θέση να αξιολογήσετε σωστά και χωρίς περιορισμούς όλες τις λειτουργίες ή όταν έχετε λάβει σχετικές οδηγίες.

### Απεικονιζόμενα στοιχεία

Η απαρίθμηση των απεικονιζόμενων στοιχείων αναφέρεται στην απεικόνιση του απορροφητήρα στη σελίδα γραφικών.

- 1 Δοχείο
- 2 Πώμα για σύνδεση αναρρόφησης
- 3 Υποδοχή σωλήνα
- 4 Συγκρατήρας σωλήνα αναρρόφησης
- 5 Πρίζα για ηλεκτρικό εργαλείο
- 6 Ρυθμιστής ροής όγκου αέρα
- 7 Διακόπτης επιλογής τρόπου λειτουργίας
- 8 Ρυθμιστής ισχύος αναρρόφησης
- 9 Πλήκτρο AFCe
- 10 Χειρολαβή
- 11 Υποδοχή L-Boxx
- 12 Λαβή οδήγησης
- 13 Άνω τμήμα απορροφητήρα
- 14 Συγκρατήρας καλωδίου
- 15 Ασφάλεια για το επάνω τμήμα του απορροφητήρα
- 16 Τροχός
- 17 Φρένο ράουλου οδήγησης
- 18 Ράουλο οδήγησης
- 19 Έλασμα ράουλου οδήγησης
- 20 Έλασμα σφραγίσματος του καπακιού φίλτρου
- 21 Στήριγμα ακροφυσίου αναρρόφησης αρμών/κυρτού ακροφυσίου
- 22 Συγκρατήρας για σωλήνες αναρρόφησης
- 23 Σωλήνας εκκένωσης
- 24 Συγκρατήρας για ακροφύσιο δαπέδου
- 25 Προσάρτημα αναρρόφησης
- 26 Άνοιγμα διαφυγής λάθους αέρα
- 27 Σωλήνας αναρρόφησης
- 28 Κυρτό ακροφύσιο
- 29 Σάκος αποκομίδης
- 30 Επίπεδο πτυχωτό φίλτρο (PES)
- 31 Ακροφύσιο αρμών
- 32 Ελαστικό χείλος
- 33 Λωρίδα βούρτσας
- 34 Ακροφύσιο δαπέδου
- 35 Σωλήνας αναρρόφησης
- 36 Υποδοχή για συγκρατήρα σωλήνα αναρρόφησης
- 37 Πλήκτρο

## 100 | Ελληνικά

**38** Φωτοδιόδος ελέγχου

**39** Καπάκι φίλτρου

**40** Αισθητήρες στάθμης πλήρωσης

**Εξαρτήματα που απεικονίζονται ή περιγράφονται δεν περιέχονται στη στάνταρ συσκευασία. Για τον πλήρη κατάλογο εξαρτημάτων κοιτάτε το πρόγραμμα εξαρτημάτων.**

### Τεχνικά χαρακτηριστικά

Απορροφητήρας ξηρών/υγρών υλικών		GAS 55 M AFC
Αριθμός ευρετηρίου		3 601 JC3 3..
Ονομαστική ισχύς	W	1200
Συχνότητα	Hz	50-60
Χωρητικότητα δοχείου (μικτή)	l	55
Καθαρός όγκος (υγρό)	l	40
Χωρητικότητα σάκου σκόνης	l	27
Μέγιστη υποπίεση*		
– Απορροφητήρας	hPa	230
– Στρόβιλος	hPa	254
μέγ. ρεύμα όγκου αέρα*		
– Απορροφητήρας	l/s	36
	m <sup>3</sup> /s	0,036
– Τουρμπίνα	l/s	74
	m <sup>3</sup> /s	0,074
μέγ. ισχύς αναρρόφησης	W	1380
Επιφάνεια επίπεδου πυχωτού φίλτρου	m <sup>2</sup>	0,615
Κατηγορίας σκόνης		M
Βάρος σύμφωνα με EPTA-Procedure 01:2014	kg	16,2
Κατηγορία μόνωσης		⊕ / I
Βαθμός προστασίας		IP X4

\* μέτρηση με σωλήνα αναρρόφησης Ø 35 mm και μήκος 5 m

Τα στοιχεία ισχύουν για ονομαστικές τάσεις [U] 230 V. Υπό χαμηλότερες τάσεις και σε εκδόσεις ειδικές για τις διάφορες χώρες τα στοιχεία αυτό μπορεί να διαφέρουν.

Αυτοματισμός Εκκίνηση/Διακοπή*	Ονομαστική τάση		
	μέγ. απόδοση	ελαχ. απόδοση	
EU	220–240 V	2200 W	100 W
HB	110 V	750 W	100 W
HB	240 V	1800 W	100 W
CH	230 V	1100 W	100 W

\* Ένδειξη της εγκεκριμένης ισχύος του συνδεδεμένου ηλεκτρικού εργαλείου (ανάλογα με την εκάστοτε χώρα)

### Πληροφορίες για θόρυβο και δονήσεις

Τιμές εκπομπής θορύβου, υπολογισμένες κατά EN 60335-2-69.

Η χαρακτηριστική στάθμη ακουστικής πίεσης του απορροφητήρα εκτιμήθηκε σύμφωνα με την καμπύλη A και ανέρχεται σε 70 dB(A). Ανασφάλεια μέτρησης K = 3 dB.

Η στάθμη θορύβων μπορεί, όταν εργάζεστε, να υπερβεί τα 80 dB(A).

#### Φοράτε ωτασπίδες!

Οι συνολικές τιμές κραδασμών  $a_h$  (άθροισμα ανυσιμάτων τριών κατευθύνσεων) και ανασφάλεια K εξακριβώθηκαν σύμφωνα με το πρότυπο EN 60335-2-69:

$$a_h < 2,5 \text{ m/s}^2, K = 1,5 \text{ m/s}^2.$$

### Συναρμολόγηση

► **Να βάζετε το φιλ από την πρίζα πριν διεξάγετε κάποια εργασία στον ίδιο τον απορροφητήρα.**

#### Συναρμολόγηση συγκρατήρα σωλήνα αναρρόφησης (βλέπε εικόνα A)

– Ρθίστε το συγκρατήρα σωλήνα αναρρόφησης **4** γερά από επάνω μέχρι να ασφαλίσει μέσα στις προβλεπόμενες γι' αυτόν το σκοπό υποδοχές **36**.

#### Συναρμολόγηση του σωλήνα αναρρόφησης (βλέπε εικόνα B)

– Περάστε το σωλήνα αναρρόφησης **27** στην υποδοχή σωλήνα **3** και γυρίστε τον τέρμα με ωρολογιακή φορά μέχρι να ασφαλίσει.

**Υπόδειξη:** Κατά την αναρρόφηση δημιουργείται μέσα στο σωλήνα και τα εξαρτήματα αναρρόφησης, εξαιτίας της τριβής της σκόνης, ένα ηλεκτροστατικό πεδίο, το οποίο επιδρά στο χειριστή ως εκκένωση ηλεκτροστατικού πεδίου (ανάλογα με τις εκάστοτε επιδράσεις του περιβάλλοντος και την αντίστοιχη σωματική κατάσταση του).

Γενικά, η Bosch προτείνει, όταν αναρροφάτε λεπτές σκόνες και ξηρά υλικά, τη χρήση ενός αντιστατικού σωλήνα αναρρόφησης (προαιρετικό εξάρτημα).

#### Συναρμολόγηση των εξαρτημάτων αναρρόφησης (βλέπε εικόνα C)

Ο εύκαμπτος σωλήνας αναρρόφησης **27** είναι εξοπλισμένος με ένα σύστημα κλιπ, με το οποίο μπορεί να συνδεθούν τα εξαρτήματα αναρρόφησης (προσαρμογέας αναρρόφησης **25**, κυρτό ακροφύσιο **28**).

#### Συναρμολόγηση του προσαρτήματος αναρρόφησης

– Τοποθετήστε τον προσαρμογέα αναρρόφησης **25** στον εύκαμπτο σωλήνα αναρρόφησης **27**, ώπου τα δύο κουμπιά **37** του εύκαμπτου σωλήνα αναρρόφησης να ασφαλισουν με τον χαρακτηριστικό ήχο.

– Για την αποσυναρμολόγηση πατήστε προς τα μέσα τα δυο πλήκτρα **37** και ακολούθως ανοίξτε και χωρίστε τα εξαρτήματα.

#### Συναρμολόγηση ακροφυσίων και σωλήνων

– Τοποθετήστε το κυρτό ακροφύσιο **28** πάνω στον εύκαμπτο σωλήνα αναρρόφησης **27**, ώπου τα δύο κουμπιά **37** του εύκαμπτου σωλήνα αναρρόφησης να ασφαλισουν με τον χαρακτηριστικό ήχο.

– Τοποθετήστε μετά το επιθυμητό εξάρτημα αναρρόφησης (πέλμα δαπέδου, ακροφύσιο αναρρόφησης αρμών, σωλήνας αναρρόφησης κλπ.) σταθερά πάνω στο κυρτό ακροφύσιο **28**.

- Για την απουναρμολόγηση πατήστε προς τα μέσα τα δυο πλήκτρα **37** και ακολούθως ανοίξτε και χωρίστε τα εξαρτήματα.

### Τοποθέτηση/αφαίρεση του σάκου αποκομιδής ή του σάκου σκόνης (ξηρή αναρρόφηση) (βλέπε εικόνα D)

Για την ξηρή αναρρόφηση υλικών σύμφωνα με την κατηγορία σκόνης **M** πρέπει να τοποθετήσετε ένα σάκο αποκομιδής **29** ή ένα σάκο σκόνης.

Σε περίπτωση που δεν αναρροφώνται υλικά με τιμή ορίου έκθεσης  $\geq 1 \text{ mg/m}^3$  (σύμφωνα με την κατηγορία L), τότε μπορείτε να αναρροφήσετε κατευθείαν στο δοχείο.

**Υπόδειξη:** Όταν χρησιμοποιείτε χάρτινο σάκο φίλτρου **πρέπει**, όταν χρησιμοποιείτε έναν υφασμάτινο σάκο φίλτρου **θα πρέπει** να απενεργοποιείτε το αυτόματο καθαρίσματος φίλτρου (AFC) βλέπε «Απενεργοποίηση του AFC», σελίδα 103).

Η χωρητικότητα του σάκου αποκομιδής **29** **ανέρχεται σε το πολύ σε 25 kg.**

**⚠ ΠΡΟΕΙΔΟΠΟΙΗΣΗ** Ο απορροφητήρας περιέχει ανθυγιεινή σκόνη. **Να αναθέτετε τις διαδικασίες εκκένωσης και συντήρησης, συμπεριλαμβανομένης και της απόσυρσης των δοχείων συλλογής σκόνης, μόνο σε ειδικό προσωπικό. Απαιτείται ένας ανάλογος προστατευτικός εξοπλισμός. Να μην χρησιμοποιήσετε τον απορροφητήρα χωρίς πλήρες σύστημα φίλτρων.** Διαφορετικά διακινδυνεύετε την υγεία σας.

### Τοποθέτηση του σάκου αποκομιδής

- Ανοίξτε τις ασφάλειες **15** και αφαιρέστε το επάνω τμήμα του απορροφητήρα **13**.
- Τοποθετήστε το σάκο αποκομιδής **29** στο δοχείο **1** με το άνοιγμα γεμίματος προς τα εμπρός.
- Περάστε το άνοιγμα γεμίματος πάνω στην αυλάκωση της φλάντζα σύνδεσης.
- Βεβαιωθείτε ότι ο σάκος αποκομιδής **29** ακουμπάει τελείως στα εσωτερικά τοιχώματα του δοχείου **1**.
- Διπλώστε το υπόλοιπο του σάκου αποκομιδής **29** πάνω στο χείλος του δοχείου **1**.
- Τοποθετήστε πάλι το άνω τμήμα **13** του απορροφητήρα και κλείστε τις ασφάλειες **15**.

### Αφαίρεση και κλείσιμο του σάκου αποκομιδής

- Ανοίξτε τις ασφάλειες **15** και αφαιρέστε το επάνω τμήμα του απορροφητήρα **13**.
- Αφαιρέστε από πίσω το γεμάτο σάκο αποκομιδής **29** από τη φλάντζα σύνδεσης.
- Αφαιρέστε το σάκο αποκομιδής **29** προσεκτικά, χωρίς να υποστεί ζημιά, από τον απορροφητήρα. Δώστε προσοχή, ο σάκος αποκομιδής να μη συρθεί επάνω στη φλάντζα σύνδεσης ή επάνω σε άλλα, κοφτερά αντικείμενα.
- Ξεκολλήστε το κάλυμμα της κολλητικής ταινίας και σφραγίστε μ' αυτήν το σάκο αποκομιδής.
- Ακολούθως σφίξτε το σάκο αποκομιδής **29**, κάτω από το άνοιγμα γεμίματος, με το κάλυμμα της κολλητικής ταινίας.

### Αντικατάσταση/Τοποθέτηση του σάκου σκόνης (ειδικό εξάρτημα)

- Ανοίξτε τις ασφάλειες **15** και αφαιρέστε το επάνω τμήμα του απορροφητήρα **13**.
- Βγάλτε το γεμάτο σάκο σκόνης από τη φλάντζα σύνδεσης τραβώντας τον προς τα κάτω. Κλείστε το στόμιο του σάκου σκόνης διπλώνοντας το καπάκι. Αφαιρέστε τώρα το κλειστό σάκο σκόνης από τον απορροφητήρα.
- Περάστε τον καινούριο σάκο σκόνης πάνω στη φλάντζα σύνδεσης του απορροφητήρα. Βεβαιωθείτε ότι ο σάκος σκόνης ακουμπά με όλο του το μήκος στο εσωτερικό τοίχωμα του δοχείου **1**.
- Τοποθετήστε πάλι το άνω τμήμα **13** του απορροφητήρα και κλείστε τις ασφάλειες **15**.

### Τοποθέτηση του ελαστικού χείλους (Υγρή αναρρόφηση) (βλέπε εικόνα E)

**Υπόδειξη:** Η διαπερατότητα (κατηγορίας σκόνης M) εκπληρώνει τις αντίστοιχες απαιτήσεις μόνο στην ξηρή αναρρόφηση.

- Ανασηκώστε τη λωρίδα βούρτσας **33** με ένα κατάλληλο εργαλείο από το ακροφύσιο δαπέδου **34**.
- Θέστε τα ελαστικά χείλη **32** στο ακροφύσιο δαπέδου **34**.

**Υπόδειξη:** Η τραχιά πλευρά των ελαστικών χειλών πρέπει να δείχνει προς τα έξω.

### Εφαρμογή του L-Boxx (βλέπε εικόνα F)

Για να μεταφέρετε τον απορροφητήρα και για να αποθηκεύσετε τα εξαρτήματα και/ή το ηλεκτρικό εργαλείο εξοικονομώντας χώρο μπορείτε να εφαρμόσετε στο άνω τμήμα του απορροφητήρα ένα L-Boxx.

- Εφαρμόστε το L-Boxx επάνω στις υποδοχές **11**.
- ▶ **Μην αναρροφάτε με εφαρμοσμένο το L-Boxx.** Το κέντρο βάρους του απορροφητήρα μετατοπίζεται προς τα επάνω. Ο απορροφητήρας μπορεί να ανατραπεί. Κίνδυνος τραυματισμών και ζημιών.
- ▶ **Μην μεταφέρετε τον απορροφητήρα κρατώντας τον από τη λαβή του εφαρμοσμένου L-Boxx.** Η λαβή του L-Boxx δεν αντέχει στο βάρος του απορροφητήρα. Κίνδυνος τραυματισμών και ζημιών.

## Λειτουργία

### Εκκίνηση

- ▶ **Να προσέχετε την τάση δικτύου! Η τάση της πηγής ρεύματος πρέπει να ταυτίζεται πλήρως με την τάση που αναφέρεται στην πινακίδα κατασκευαστή του απορροφητήρα. Ηλεκτρικά εργαλεία με τάση λειτουργίας 230 V λειτουργούν επίσης και με τάση 220 V.**
- ▶ **Παρακαλούμε να ενημερωθείτε σχετικά με τους ισχύοντες κανονισμούς/νόμους της χώρας σας που αναφέρονται στον τρόπο αντιμετώπισης ανθυγιεινών σκονών.**

Ο απορροφητήρας επιτρέπεται να χρησιμοποιηθεί για την αναρρόφηση των εξής υλικών:

- Σκόνες με τιμή ορίου έκθεσης  $\geq 0,1 \text{ mg/m}^3$

Κατά κανόνα, ο απορροφητήρας δεν επιτρέπεται να χρησιμοποιηθεί σε χώρους εκτεθειμένους σε κίνδυνο έκρηξης.

## 102 | Ελληνικά

Θέτετε τον απορροφητήρα εκτός λειτουργίας όταν δεν τον χρησιμοποιείτε. Έτσι εξοικονομείτε ενέργεια.

Να ξετυλίγετε το σωλήνα αναρρόφησης **27** τελείως το άνω τμήμα του απορροφητήρα **13**. Έτσι εξασφαλίζεται η άριστη αναρροφητική ικανότητα.

### Ξηρή αναρρόφηση

#### Αναρρόφηση κατακαθισμένης σκόνης

- Προσαρμόστε το ρυθμιστή ροής αέρα **6** στη διάμετρο του σωλήνα που χρησιμοποιείτε.
- Για να **θέσετε σε λειτουργία** τον απορροφητήρα θέστε το διακόπτη επιλογής τρόπου λειτουργίας **7** στο σύμβολο «Αναρρόφηση».
- Για να **θέσετε εκτός λειτουργίας** τον απορροφητήρα θέστε το διακόπτη επιλογής τρόπου λειτουργίας **7** στο σύμβολο «Απενεργοποίηση».



Ο απορροφητήρας είναι εξοπλισμένος με μια διάταξη επιτήρησης της ογκομετρικής ροής. Η διάταξη επιτήρησης της ογκομετρικής ροής στον τρόπο λειτουργίας «Αναρρόφηση» είναι σταθερά ρυθμισμένη σε μια τιμή 20 m³/s, ανεξάρτητα από τη θέση του ελεγκτή της ογκομετρικής ροής **6**.

Όταν αυτή η τιμή πέσει κάτω του σταθερού ορίου, π.χ. λόγω συγκεντρωμένης ρύπανσης στον εύκαμπτο σωλήνα αναρρόφησης, ενός γεμάτου σάκου σκόνης ή ενός φραγμένου επίπεδου πυκνωτού φίλτρου, ηχεί ένα ακουστικό προειδοποιητικό σήμα. Σε αυτή την περίπτωση απενεργοποιήστε τον απορροφητήρα και ελέγξτε τον, όπως περιγράφεται στην ενότητα «Εξουδετέρωση βλαβών».

#### Απορρόφηση της σκόνης που παράγεται από τα εν λειτουργία ευρισκόμενα ηλεκτρικά εργαλεία (βλέπε εικόνα G)

► **Όταν ο εξερχόμενος αέρας επιστρέφει στο χώρο, το χώρο χρήσης πρέπει να επικρατεί επαρκής ρυθμός ανανέωσης αέρα. Να τηρείτε τις σχετικές εθνικές διατάξεις.**

Στον απορροφητήρα έχει ενσωματωθεί μια πρίζα **5** με προστατευτική επαφή. Στην πρίζα αυτή μπορείτε να συνδέσετε ένα εξωτερικό ηλεκτρικό εργαλείο. Να δίνετε προσοχή στη μέγιστη εγκεκριμένη ισχύ σύνδεσης του ηλεκτρικού εργαλείου.

Δεν επιτρέπεται να υποσκελιστεί η ελάχιστη ροή αέρα για το συνδεδεμένο ηλεκτρικό εργαλείο. Έτσι εξασφαλίζεται επαρκής μεταφορά σκόνης στο σημείο αναρρόφησης.

Διάμετρος σωλήνα	Τιμή ρύθμισης Ροή αέρα
35 mm	57,9 m³/h
22 mm	41,2 m³/h
15 mm	12,7 m³/h

- Προσαρμόστε το ρυθμιστή ροής αέρα **6** στη διάμετρο του σωλήνα που χρησιμοποιείτε.
- Συναρμολογήστε τον προσαρμογέα αναρρόφησης **25** (βλέπε «Συναρμολόγηση του προσαρτήματος αναρρόφησης», σελίδα 100).
- Τοποθετήστε τον προσαρμογέα αναρρόφησης **25** στο στόμιο αναρρόφησης του ηλεκτρικού εργαλείου.
- Για να **ενεργοποιήσετε τον αυτοματισμό Εκκίνηση/Διακοπή** του απορροφητήρα θέστε το διακόπτη επιλογής τρόπου λειτουργίας **7** στο σύμβολο «Αυτοματισμός Εκκίνηση/Διακοπή».



Σ' αυτόν τρόπο λειτουργίας παρακολουθείται η ροή αέρα ανάλογα με τη θέση του ρυθμιστή **6**. Η επαρκής μεταφορά της σκόνης εξασφαλίζεται όταν η ρύθμιση είναι σωστή.

- Για να **θέσετε σε λειτουργία** τον απορροφητήρα ενεργοποιήστε το ηλεκτρικό εργαλείο που είναι συνδεδεμένο στην πρίζα **5**. Ο απορροφητήρας ξεκινά αυτόματα.
- Θέστε το ηλεκτρικό εργαλείο εκτός λειτουργίας για να **τερματίσετε την απορρόφηση**. Ο αυτοματισμός Εκκίνηση/Διακοπή διακόπτει τη λειτουργία του απορροφητήρα μετά από 15 δευτερόλεπτα. Έτσι καθαρίζεται ο σωλήνας αναρρόφησης από τα κατάλοιπα της σκόνης.
- Για να **θέσετε εκτός λειτουργίας** τον απορροφητήρα θέστε το διακόπτη επιλογής τρόπου λειτουργίας **7** στο σύμβολο «Απενεργοποίηση».

Όταν ηχήσει το προειδοποιητικό σήμα ο απορροφητήρας πρέπει να ελεγχθεί όπως περιγράφεται στο κεφάλαιο «Εξουδετέρωση βλαβών».

### Υγρή αναρρόφηση (βλέπε εικόνα H)

► **Να μην αναρροφάτε με τον απορροφητήρα εύφλεκτα ή εκρηκτικά υλικά, π.χ. βενζίνη, λάδια, οινόπνευμα, ή δαλύτες. Να μην αναρροφάτε καυτές σκόνης ή σκόνης που ήδη καίγονται. Μην χρησιμοποιήσετε τον απορροφητήρα σε χώρους στους οποίους υπάρχει κίνδυνος έκρηξης.** Οι σκόνες, οι αναθυμιάσεις ή τα υγρά μπορεί να αναφλεχθούν και να εκραγούν.

► **Ο απορροφητήρας δεν επιτρέπεται να χρησιμοποιηθεί σαν αντλία νερού.** Ο απορροφητήρας προορίζεται για την αναρρόφηση μιγμάτων νερού και αέρα.

► **Να βγάξετε το φιλτράκι από την πρίζα πριν διεξαγάγετε κάποια εργασία στον ίδιο τον απορροφητήρα.**

**Υπόδειξη:** Η διαπερατότητα (κατηγορίας σκόνης M) εκπληρώνει τις αντίστοιχες απαιτήσεις μόνο στην ξηρή αναρρόφηση.

- Πριν αρχίσετε την υγρή αναρρόφηση αφαιρέστε το σάκο αποκομιδής **29** ή το σάκο σκόνης και αδειάστε το δοχείο **1**.

**Υπόδειξη:** Για την αναρρόφηση μιγμάτων από νερό και στερεά υλικά να χρησιμοποιείτε ένα σάκο υγρού φίλτρου (προαιρετικό εξάρτημα). Έτσι αποχωρίζεται το υγρό από τα στερεά υλικά και διευκολύνεται η απόσυρση.

- Τοποθετήστε το ελαστικό χείλος στο ακροφύσιο δαπέδου (βλέπε «Τοποθέτηση του ελαστικού χείλους», σελίδα 101).
- Απενεργοποιήστε το αυτόματο καθάρισμα φίλτρου (AFC) (βλέπε «Απενεργοποίηση του AFC», σελίδα 103).

Ο απορροφητήρας διαθέτει τους αισθητήρες πλήρωσης **40**. Ο απορροφητήρας διακόπτει τη λειτουργία του μόλις γεμίσει το δοχείο. Θέστε το διακόπτη επιλογής τρόπου λειτουργίας **7** στο σύμβολο «Απενεργοποίηση».

**Υπόδειξη:** Όταν αναρροφάτε μη αγώγιμα υγρά (π.χ. γαλάκτωμα διάτρησης, λάδια και λιπώ) ο απορροφητήρας δεν διακόπτει αυτόματα τη λειτουργία του όταν γεμίσει το δοχείο. Γι' αυτό το δοχείο πρέπει να παρακολουθείται διαρκώς και να αδειάζεται έγκαιρα.

Η ασφάλεια λειτουργίας του απορροφητήρα δεν επηρεάζεται όταν κατά την υγρή αναρρόφηση ηχήσει το προειδοποιητικό σήμα. Γι' αυτό δεν απαιτούνται μέτρα εξουδετέρωσης της ανωμαλίας.

- Βγάλτε το σωλήνα εκκένωσης **23** από το συγκρατήρα του και αφήστε να τρέξει όλο το βρώμικο νερό.
- Για να μεταφέρετε τον απορροφητήρα βιδώστε το πώμα σύνδεσης **2** στην υποδοχή σωλήνα **3**.

Μετά τον τερματισμό της υγρής αναρρόφησης:

- Αφαιρέστε το επίπεδο πτυχωτό φίλτρο **30** και αφήστε να στεγνώσει καλά.
- Αφαιρέστε το άνω τμήμα του απορροφητήρα **13**, ανοίξτε το καπάκι φίλτρου **39** και αφήστε να στεγνώσουν καλά και τα δύο. Έτσι εμποδίζεται ο σχηματισμός μούχλας.

## Καθάρισμα φίλτρου

### Αυτόματο καθάρισμα φίλτρου (βλέπε εικόνα I)

Το αυτόματο καθάρισμα φίλτρου (AFC = Automatic Filter Cleaning) καθαρίζει το επίπεδο πτυχωτό φίλτρο **30** κάθε 15 δευτερόλεπτα με ριπές αέρα (παλμώδης θόρυβος).

Ο καθαρισμός φίλτρου πρέπει να ενεργοποιηθεί το αργότερο όταν η αναρροφητική ικανότητα δεν είναι πλέον επαρκής.

Η διάρκεια της ωφέλιμης χρήσης του φίλτρου αυξάνεται όταν αυτό καθαρίζεται τακτικά.

Για επιτύχετε την ιδανική διάρκεια ωφέλιμης χρήσης του φίλτρου να απενεργοποιείτε το αυτόματο καθάρισμα φίλτρου μόνο σε εξαιρετικές περιπτώσεις, π. χ. για να αναρροφήσετε καθαρά υγρά ή όταν χρησιμοποιείτε χάρτινο φίλτρο σκόνης.

Το αυτόματο καθάρισμα του φίλτρου έχει ρυθμιστεί από τον κατασκευαστή. Η ενεργοποίηση/απενεργοποίηση του αυτόματου καθαρίσματος φίλτρου είναι εφικτή μόνο όταν η συσκευή βρίσκεται εκτός λειτουργίας.

**Υπόδειξη:** Το αυτόματο καθάρισμα του φίλτρου έχει ρυθμιστεί από τον κατασκευαστή.

Η ενεργοποίηση/απενεργοποίηση του αυτόματου καθαρίσματος φίλτρου είναι εφικτή μόνο όταν η συσκευή βρίσκεται σε λειτουργία.

- **Απενεργοποίηση του AFC**  
Πατήστε το πλήκτρο AFC **9**.  
Η δίοδος ελέγχου **38** σβήνει.
- **Ενεργοποίηση του AFC**  
Πατήστε το πλήκτρο AFC **9**.  
Η δίοδος ελέγχου **38** ανάβει με χρώμα πράσινο.

## Συντήρηση και Service

### Συντήρηση και καθαρισμός

- ▶ **Να βγάξετε το φιλτράκι από την πρίζα πριν διεξάγετε κάποια εργασία στον ίδιο τον απορροφητήρα.**
- ▶ **Να διατηρείτε τον απορροφητήρα και τις σχισμές αερισμού σε καθαρή κατάσταση να μπορείτε για να εργάζεστε καλά και ασφαλώς.**
- ▶ **Να φοράτε μάσκα σκόνης όταν συντηρείτε και καθαρίζετε τον απορροφητήρα.**

Μια τυχόν αναγκαία αντικατάσταση του ηλεκτρικού καλωδίου πρέπει να διεξαχθεί από την Bosch ή από ένα εξουσιοδοτημένο κατάστημα Service της Bosch, για να αποφευχθεί έτσι κάθε διακινδύνευση της ασφάλειας.

Τουλάχιστον μια φορά το χρόνο πρέπει να διεξάγεται τεχνικός έλεγχος, π. χ. έλεγχος του φίλτρου για ζημιές και της στεγανότη-

τας του απορροφητήρα καθώς και της λειτουργίας της διάταξης ελέγχου σκόνης, από τον κατασκευαστή ή από ένα κατάλληλα καταρτισμένο πρόσωπο.

Να καθαρίζετε ή να στεγανοποιείτε κατάλληλα το περιβάλλον και όλα τα μεταλλικά εξαρτήματα των απορροφητήρων της κατηγορίας **M** που βρίσκονται σε ρυπαρό περιβάλλον. Κατά τη διεξαγωγή εργασιών συντήρησης και επισκευής πρέπει να αποσύρονται όλα τα βρώμικα εξαρτήματα που δεν μπορούν να καθαριστούν ικανοποιητικά. Τα εξαρτήματα αυτά πρέπει να αποσύρονται μέσα σε ερμητικά κλεισμένους και στεγανούς σάκους σύμφωνα με τις αντίστοιχες ισχύουσες διατάξεις απόσυρσης τέτοιων απορριμμάτων.

Όταν ο απορροφητήρας συντηρείται από το χρήστη, πρέπει να αποσυναρμολογείται, να καθαρίζεται και να συντηρείται, όσο αυτό είναι εφικτό, χωρίς να προκαλείται κίνδυνος για το προσωπικό συντήρησης ή και για άλλα τυχόν παρευρισκόμενα άτομα. Ο απορροφητήρας θα πρέπει πριν την αποσυναρμολόγησή του να καθαρίζεται για να προληφθούν έτσι τυχόν ενδεχόμενοι κίνδυνοι. Ο χώρος στον οποίο αποσυναρμολογείται ο απορροφητήρας θα πρέπει να αερίζεται καλά. Κατά τη συντήρηση να φοράτε έναν προσωπικό προστατευτικό εξοπλισμό. Ακολούθως πρέπει να καθαρίζετε την περιοχή που έλαβε χώρα η συντήρηση.

### Αφαίρεση/Αντικατάσταση του επίπεδου πτυχωτού φίλτρου (βλέπε εικόνες J1 – J2)

Αντικαταστήστε αμέσως το χαλασμένο επίπεδο πτυχωτό φίλτρο **30**.

- Τραβήξτε το έλασμα σφραγίσματος **20** και ανοίξτε το καπάκι φίλτρου **39**.
- Πιάστε το επίπεδο πτυχωτό φίλτρο **30** από πλαισιό του και αφαιρέστε το από το επάνω μέρος.
- Καθαρίστε με ένα υγρό πανί τη σκόνη και τις βρωμιές που αφήνει η αφαίρεση του επίπεδου πτυχωτού φίλτρου **30** στα χείλη του καπακιού φίλτρου **39**.  
Τα επίπεδα πτυχωτά φίλτρα PES και PTFE μπορούν να ξεπλυθούν κάτω από τρεχούμενο νερό.
- Τοποθετήστε το νέο ή το καθαρισμένο επίπεδο πτυχωτό φίλτρο **30** φροντίζοντας να καθίσει άψογα.
- Κλείστε πάλι το καπάκι φίλτρου **39** (πρέπει να ακούσετε ότι ασφάλισε).

### Δοχείο

Να καθαρίζετε κάπου-κάπου το δοχείο **1** με ήπια απορρυπαντικά από το κοινό εμπόριο και ακολούθως να το αφήνετε να στεγνώνει.

### Αισθητήρες στάθμης πλήρωσης (βλέπε εικόνα K)

Να καθαρίζετε κάπου-κάπου τους αισθητήρες στάθμης πλήρωσης **40**.

- Ανοίξτε τις ασφάλειες **15** και αφαιρέστε το επάνω τμήμα του απορροφητήρα **13**.
- Να καθαρίζετε τους αισθητήρες στάθμης πλήρωσης **40** με ένα μαλακό πανί.
- Τοποθετήστε πάλι το άνω τμήμα **13** του απορροφητήρα και κλείστε τις ασφάλειες **15**.

**104 | Ελληνικά****Διαφύλαξη/Αποθήκευση (βλέπε εικόνα L)**

- Τυλίξτε το ηλεκτρικό καλώδιο επάνω στο συγκρατήρα του **14**.
- Θέστε τα εξαρτήματα στους αντίστοιχους συγκρατήρες: Σωλήνες αναρρόφησης **35** στους συγκρατήρες **22**, ακροφύσιο αρμών **31** στο συγκρατήρα **21**, ακροφύσιο δαπέδου **34** στο συγκρατήρα **24**.
- Κατεβάστε τις ελαστικές ταινίες του συγκρατήρα του σωλήνα αναρρόφησης **4** και περάστε το σωλήνα αναρρόφησης **27** στο συγκρατήρα **4** γύρω από το άνω τμήμα του απορροφητήρα.
- Αναρτήστε πάλι τις ελαστικές ταινίες.
- Εφαρμόστε το L-Boxx επάνω στις υποδοχές **11**.

- Για να μεταφέρετε τον απορροφητήρα βιδώστε το πάμα σύνδεσης **2** στην υποδοχή σωλήνα **3**.
- Τοποθετήστε τον απορροφητήρα σε έναν στεγνό χώρο και εξασφαλίστε τον από κάθε μη εξουσιοδοτημένη χρήση.
- Για να ακινητοποιήσετε τα ράουλα οδήγησης **18** πατήστε προς τα κάτω το φρένο **17** των ράουλων οδήγησης.

**Μεταφορά (βλέπε εικόνα M)**

- Να μεταφέρετε τον απορροφητήρα κρατώντας τον μόνο από τη λαβή **10**.
- Να ωθείτε και/ή να τραβάτε τον απορροφητήρα πάνω από σκαλοπάτια με τη βοήθεια της λαβής οδήγησης **12**.

**Εξουδετέρωση βλαβών**

► **Εάν παρουσιαστεί μια βλάβη (π.χ. θραύση φίλτρου), ο απορροφητήρας πρέπει να απενεργοποιηθεί αμέσως.**

**Προτού τεθεί ξανά σε λειτουργία, πρέπει να αποκατασταθεί η βλάβη.**

Πρόβλημα	Θεραπεία
Η τουρμπίνα αναρρόφησης δεν ξεκινά.	<ul style="list-style-type: none"> <li>- Ελέγξτε το ηλεκτρικό καλώδιο, την πρίζα δικτύου, την ασφάλεια, την πρίζα για το ηλεκτρικό εργαλείο και τους αισθητήρες στάθμης πλήρωσης <b>40</b>.</li> <li>- Ο διακόπτης επιλογής τρόπου λειτουργίας <b>7</b> βρίσκεται στο «Αυτοματισμός Εκκίνηση/Διακοπή».</li> <li>- Θέστε το διακόπτη επιλογής τρόπου λειτουργίας <b>7</b> στο σύμβολο «Αναρρόφηση» ή, ανάλογα, θέστε σε λειτουργία το συνδεδεμένο στην πρίζα <b>5</b> ηλεκτρικό εργαλείο.</li> </ul>
Η τουρμπίνα αναρρόφησης διακόπτει τη λειτουργία της.	<ul style="list-style-type: none"> <li>- Αδειάστε το δοχείο <b>1</b>.</li> </ul>
Η τουρμπίνα αναρρόφησης δεν ξεκινά πάλι μετά το άδειασμα του δοχείου.	<ul style="list-style-type: none"> <li>- Θέστε τον απορροφητήρα εκτός λειτουργίας, περιμένετε 5 δευτερόλεπτα και μετά από τα 5 δευτερόλεπτα θέστε τον πάλι σε λειτουργία.</li> <li>- Καθαρίστε με μια βούτσα τους αισθητήρες στάθμης πλήρωσης <b>40</b> και τον ενδιάμεσο χώρο ανάμεσα στους αισθητήρες στάθμης πλήρωσης <b>40</b>.</li> </ul>
Η ισχύς αναρρόφησης πέφτει.	<ul style="list-style-type: none"> <li>- Αφαιρέστε τις βρωμιές από το ακροφύσιο αναρρόφησης, το σωλήνα αναρρόφησης <b>35</b>, το σωλήνα αναρρόφησης <b>27</b> ή από το επίπεδο πτυχωτό φίλτρο <b>30</b>.</li> <li>- Αλλάξτε σάκο αποκομιδής <b>29</b> ή το σάκο σκόνης.</li> <li>- Ασφαλίστε καλά το καπάκι φίλτρου <b>39</b>.</li> <li>- Τοποθετήστε σωστά το άνω τμήμα <b>13</b> του απορροφητήρα και κλείστε τις ασφάλειες <b>15</b>.</li> <li>- Αντικαταστήστε το επίπεδο πτυχωτό φίλτρο <b>30</b>.</li> </ul>
Κατά την αναρρόφηση διαφεύγει αέρας	<ul style="list-style-type: none"> <li>- Ελέγξτε, αν είναι σωστά τοποθετημένο το επίπεδο πτυχωτό φίλτρο <b>30</b>.</li> <li>- Αντικαταστήστε το επίπεδο πτυχωτό φίλτρο <b>30</b>.</li> </ul>
Ο αυτοματισμός διακοπής (υγρή αναρρόφηση) δεν αντιδρά.	<ul style="list-style-type: none"> <li>- Καθαρίστε με μια βούτσα τους αισθητήρες στάθμης πλήρωσης <b>40</b> και τον ενδιάμεσο χώρο ανάμεσα στους αισθητήρες στάθμης πλήρωσης <b>40</b>.</li> <li>- Ο αυτοματισμός διακοπής δεν λειτουργεί όταν αναρροφάτε ηλεκτρικά μη αγώγιμα υλικά ή όταν έχει σχηματιστεί αφρός.</li> <li>- Να ελέγχετε διαρκώς τη στάθμη πλήρωσης.</li> </ul>



Πρόβλημα	Θεραπεία
Ακούγεται το προειδοποιητικό σήμα.	Χαμηλά ρυθμισμένη ισχύς αναρρόφησης. – Θέστε το ρυθμιστή ισχύος αναρρόφησης <b>8</b> σε μια υψηλότερη τιμή. Ρυθμίστηκε εσφαλμένη διάμετρος σωλήνα αναρρόφησης. – Θέστε το ρυθμιστή ροής όγκου αέρα <b>6</b> στη σωστή διάμετρο του σωλήνα αναρρόφησης. Βουλωμένος ή διπλωμένος σωλήνας αναρρόφησης <b>27</b> . – Ξεβουλώστε ή ξεδιπλώστε το σωλήνα αναρρόφησης. Γέμισε ο σάκος αποκομιδής/ο σάκος σκόνης. – Αλλάξτε σάκο αποκομιδής <b>29</b> ή το σάκο σκόνης. Λερωμένο επίπεδο πτυχωτό φίλτρο <b>30</b> . – Καθαρίστε ή, ανάλογα, αντικαταστήστε το επίπεδο πτυχωτό φίλτρο. Δεν κυκλοφορεί επαρκής αέρας μέσα από το συνδεδεμένο ηλεκτρικό εργαλείο. – Ανοίξτε το άνοιγμα τυχαίας εισαγωγής αέρα <b>26</b> του προσαρμογέα αναρρόφησης <b>25</b> : Γυρίστε τον δακτύλιο στον προσαρμογέα αναρρόφησης τόσο, ώπου το άνοιγμα τυχαίας εισαγωγής αέρα να είναι εντελώς ανοιχτό. – Σε περίπτωση που υπάρχει: Ανοίξτε το άνοιγμα διαφυγής λάθος αέρα του ηλεκτρικού εργαλείου. Δυσλειτουργία της ηλεκτρονικής παρακολούθησης. – Απευθυνθείτε σε ένα εξουσιοδοτημένο κατάστημα Service της Bosch.
Το αυτόματο καθάρισμα φίλτρου δεν εργάζεται.	– Ενεργοποιήστε Το καθάρισμα φίλτρου (πατήστε το πλήκτρο AFC <b>9</b> ). – Συνδέστε το σωλήνα αναρρόφησης <b>27</b> .
Το αυτόματο καθάρισμα φίλτρου δεν μπορεί να απενεργοποιηθεί.	– Απευθυνθείτε σε ένα εξουσιοδοτημένο κατάστημα Service της Bosch.
Το αυτόματο καθάρισμα φίλτρου δεν μπορεί να ενεργοποιηθεί.	– Απευθυνθείτε σε ένα εξουσιοδοτημένο κατάστημα Service της Bosch.

### Service και παροχή συμβουλών χρήσης

Το Service απαντά στις ερωτήσεις σας σχετικά με την επισκευή και τη συντήρηση του προϊόντος σας καθώς και τα κατάλληλα ανταλλακτικά:

[www.bosch-pt.com](http://www.bosch-pt.com)

Η ομάδα παροχής συμβουλών της Bosch απαντά ευχαριστώ στις ερωτήσεις σας σχετικά με τα προϊόντα μας και τα ανταλλακτικά τους.

Δώστε σε όλες τις ερωτήσεις και παραγγελίες ανταλλακτικών οπωσδήποτε το 10ψήφιο κωδικό αριθμό σύμφωνα με την πινακίδα τύπου του προϊόντος.

#### Ελλάδα

Robert Bosch A.E.  
Ερχείας 37  
19400 Κορωπί – Αθήνα  
Τηλ.: 210 5701258  
Φαξ: 210 5701283  
[www.bosch.com](http://www.bosch.com)  
[www.bosch-pt.gr](http://www.bosch-pt.gr)

ABZ Service A.E.  
Τηλ.: 210 5701380  
Φαξ: 210 5701607

#### Απόσυρση

Ο απορροφητήρας, τα εξαρτήματα και οι συσκευασίες πρέπει να ανακυκλώνονται με τρόπο φιλικό προς το περιβάλλον.



Μην ρίξετε τον απορροφητήρα στα απορρίμματα του σπιτιού σας!

#### Μόνο για χώρες της ΕΕ:

Σύμφωνα με την Ευρωπαϊκή Οδηγία 2012/19/ΕΕ σχετικά με τις παλιές ηλεκτρικές και ηλεκτρονικές συσκευές και τη μεταφορά της οδηγίας αυτής σε εθνικό δίκαιο δεν είναι πλέον υποχρεωτικό, οι άχρηστοι απορροφητήρες να συλλέγονται ξεχωριστά για να ανακυκλωθούν με τρόπο φιλικό προς το περιβάλλον.

**Πηρούμε το δικαίωμα αλλαγών.**

## Türkçe

### Güvenlik Talimatı



**Bütün uyarıları ve talimat hükümlerini okuyun.** Açıklanan uyarılara ve talimat hükümlerine uyulmadığı takdirde elektrik çarpmalarına, yangınlara ve/veya ağır yaralanmalara neden olunabilir.

**Bu talimatı iyi saklayın.**

► **Bu elektrikli süpürge çocukların ve fiziksel, duyuşal veya zihinsel yetenekleri sınırlı veya yeterli deneyim ve bilgisi olmayan kişilerin kullanması için tasarlanmamıştır.** Aksi takdirde hatalı kullanım ve yaralanma tehlikesi vardır.

► **Çocuklara göz kulak olun.** Bu yolla çocukların elektrikli süpürge ile oynamasını önlersiniz.

► **Hiçbir zaman asbest içeren maddeleri emdirmeyin.** Asbest kanserojen madde sayılır.

**⚠ UYARI** Elektrik süpürgesini sadece emilecek ve güvenli biçimde giderilecek maddelerle kullanıma ilişkin yeterli bilgi edindikten sonra kullanın. Aletin dikkatli ve bilinçli kullanımı hatalı işlevi ve yaralanma tehlikesini azaltır.

**⚠ UYARI** Bu elektrik süpürgesi kuru maddelerin ve uygun önlemler alınması halinde sıvıların emdirilmesine uygundur. Sıvıların elektrik süpürgesi içine sızması elektrik çarpması tehlikesini artırır.

► **Bu elektrik süpürgesi ile örneğin benzin, yağ, alkol, çözücü madde gibi yanıcı veya patlayıcı sıvıların emdirmeyin.** Kızgın veya yanan tozları emdirmeyin. Elektrik süpürgesini patlama tehlikesi olan yerlerde çalıştırma-  
yın. Tozlar, buharlar veya sıvılar tutuşabilir veya patlayabilir.

**⚠ UYARI** Prizi sadece kullanım kılavuzunda belirtilen amaçlarla kullanın.

**⚠ UYARI** Köpük veya su çıkınca elektrik süpürgesini hemen kapatın ve kabı boşaltın. Aksi takdirde elektrik süpürgesi hasar görebilir.

**⚠ DİKKAT** Bu elektrik süpürgesi sadece kapalı mekanlarda saklanabilir.

**⚠ DİKKAT** Sıvılara ait doluluk seviyesi sensörlerini düzenli aralıklarla temizleyin ve hasar görüp görmediklerini kontrol edin. Aksi takdirde güvenli işlem sağlanamaz.

► **Elektrik süpürgesi nemli ortamlarda çalıştırılmak zorundaysa, hatalı akım koruma şalteri kullanın.** Hatalı akım koruma şalterinin kullanımı elektrik çarpması tehlikesini azaltır.

► **Elektrik süpürgesini usulüne uygun olarak topraklanmış bir akım şebekesine bağlayın.** Priz ve uzatma kablosu işlevsel bir koruyucu iletkeni sahip olmalıdır.

► **Her kullanımdan önce elektrik süpürgesini, kabloyu ve fişi kontrol edin.** Hasar tespit ederseniz elektrik süpürgesini kullanmayın. Elektrik süpürgesini kendiniz açmayın ve sadece orijinal yedek parça kullanma koşulu ile kalifiye uzman personele onartın. Hasarlı elektrik süpürgesi, kablo ve fiş elektrik çarpması tehlikesini artırır.

► **Kablonun üzerinden araç geçirmeyin veya kabloyu ezmeyin.** Fişi prizden çekmek için veya elektrik süpürgesini hareket ettirmek için kablodan çekmeyin. Hasarlı kablolar elektrik çarpması tehlikesini artırır.

► **Elektrik süpürgesinde bakım ve temizlik işleri yapmaya başlamadan, alette ayarlama işlemleri yapmaya başlamadan, aksesuar değiştirmeden veya aleti kullanım dışına almadan önce fişi prizden çekin.** Bu önlem elektrik süpürgesinin yanlışlıkla çalışmasını önler.

► **Çalıştığınız yerin iyi havalandırılmasını sağlayın.**

► **Elektrik süpürgesini sadece uzman personele ve orijinal yedek parça kullanma koşulu ile onartın.** Bu yolla elektrik süpürgesinin güvenliğini sağlamış olursunuz.

**⚠ UYARI** Elektrik süpürgesi sağlığa zararlı tozlar içerir. Toz toplama haznesinin tasfiyesi dahil boşaltma ve bakım işlemlerini sadece uzmanlara yaptırın. Bu işler için koruyucu bir donanım gereklidir. Elektrik süpürgesini eksiksiz filtre sistemi olmadan çalıştırmayın. Aksi takdirde sağlığını tehlikeye atarsınız.

► **Elektrik süpürgesini çalıştırmadan önce emme hortumunun kusursuz durumda olup olmadığını kontrol edin.** Bu kontrol işlemini yaparken, tozun dışarı çıkarmaması için emme hortumunu elektrik süpürgesinde takılı bırakın. Aksi takdirde dışarı çıkan tozu soluyabilirsiniz.

► **Elektrik süpürgesinin üzerine oturmeyin.** Elektrik süpürgesine hasar verebilirsiniz.

► **Şebeke bağlantı kablosunu ve emme hortumunu dikkatli kullanın.** Aksi takdirde başkalarının tehlikeye atabilirsiniz.

► **Elektrik süpürgesinin üzerine doğrudan su huzmesi püskürterek temizleme yapmayın.** Suyun elektrik süpürgesinin üst bölümüne sızması elektrik çarpması tehlikesini artırır.

## Semboller

Aşağıdaki semboller elektrik süpürgeyi kullanmanızda önemli olabilir. Lütfen sembolleri ve anlamlarını zihninize iyi yerleştirin. Sembolleri doğru yorumlamazsanız elektrik süpürgeyi daha iyi ve daha güvenli kullanmanız yardımcı olur.

### Semboller ve anlamları



**⚠ DİKKAT** Bütün uyarıları ve talimat hükümlerini okuyun.

Açıklanan uyarılara ve talimat hükümlerine uyulmadığı takdirde elektrik çarpmalarına, yangınlara ve/veya ağır yaralanmalara neden olunabilir.



## Semboller ve anlamları



IEC/EN 60335-2-69 uyarınca M toz sınıfı elektrik süpürgesi, **Kuru emme** için, şu patlama tehlikesindeki sağlığa zararlı tozlar için:  $\geq 0,1 \text{ mg/m}^3$



**UYARI** Elektrik süpürgesi sağlığa zararlı tozlar içerir. Toz toplama haznesinin tasfiyesi dahil boşaltma ve bakım işlemlerini sadece uzmanlara yaptırın. Bu işler için koruyucu bir donanım gereklidir. Elektrik süpürgesini eksiksiz filtre sistemi olmadan çalıştırmayın. Aksi takdirde sağlığınızı tehlikeye atarsınız.

**Start/Stop otomatığı**

Çalışan elektrikli el aletlerinin çıkardığı tozların emilmesi  
Elektrik süpürgesi otomatik olarak açılır ve zaman gecikmeli olarak tekrar kapanır

0

**Kapama****Emme**

Birikmiş tozların emilmesi



15	15 mm çaplı bir hortum için hacimsel akış kontrolü
22	22 mm çaplı bir hortum için hacimsel akış kontrolü
35	35 mm çaplı bir hortum için hacimsel akış kontrolü



<b>Min/Max</b>	Emme gücünün kademesiz ayarı: - Aşırı toz oluşumundaki kullanımda maksimum emme gücü - Düşük toz oluşumundaki kullanımda ve örneğin bağlı bulunan elektrikli el aleti ile iş parçası yüzeyindeki emme gücünü ayarlamak için (örneğin zımparalamada) düşük emme gücü
----------------	---

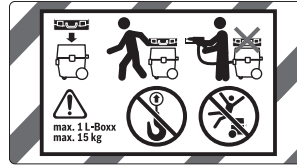
## Semboller ve anlamları

max.  
2200 W  
min.  
100 W

Bağlı bulunan elektrikli el aletinin müsaade edilen bağlantı gücü verisi (ülkelere özgü)

**AFC**

Otomatik filtre temizleme  
(AFC = Automatic Filter Cleaning)



Elektrik süpürgesinin taşınması ve aksesuar ve/veya elektrikli el aletinin yerden tasarruf ederek saklanması için elektrik süpürgesinin üstüne bir L-Boxx takabilirsiniz.



► **L-Boxx takılı iken emdirmeyin.** Elektrik süpürgesinin ağırlık merkezi yukarı kalkar. Elektrik süpürgesi devrilebilir. Yaralanma ve hasar tehlikesi vardır.



Maksimum sadece bir L-Boxx takın.  
L-Boxx'un ağırlığı içindekiler ile birlikte 15 kg'ı aşmamalıdır.



► **Örneğin taşımak için elektrik süpürgesini bir vinç kancasına takmayın.** Elektrik süpürgesi vinçle taşınmaz. Yaralanma ve hasar tehlikesi vardır.



► **Elektrik süpürgesini oturacak yer, merdiven veya basamak olarak kullanmayın.** Elektrik süpürgesi devrilebilir ve hasar görebilir. Yaralanma tehlikesi vardır.

**Ürün ve işlev tanımı**

Lütfen elektrik süpürgesinin şeklinin bulunduğu kapak sayfasını açın ve bu kullanım kılavuzunu okuduğunuz sürece açık tutun.

**Usulüne uygun kullanım**

Bu alet, ahşap talaşlarının, yanıcı olmayan kuru tozların, yanıcı olmayan sıvıların ve hava-su karışımının tutulması, emdirilmesi

**108 | Türkçe**

si, sevk edilmesi ve ayrılması için tasarlanmıştır. Bu elektrik süpürgesi toz tekniği açısından test edilmiştir ve M toz sınıfına uygundur. Bu elektrik süpürgesi örneğin sanayi işletmelerinde ve sanatkar atölyelerinde yüksek performans gerektiren profesyonel kullanıma uygundur.

IEC/EN 60335-2-69 kapsamına giren M toz sınıfındaki elektrik süpürgeleri sadece  $\geq 0,1 \text{ mg/m}^3$  patlama sınırı değerli sağlığa zararlı tozların emdirilmesine uygundur.

Elektrik süpürgesini ancak bütün fonksiyonları kusursuz durumda iken ve ilgili talimatı aldıktan sonra kullanın.

**Şekli gösterilen elemanlar**

Şekli gösterilen elemanların numaraları grafik sayfasındaki elektrik süpürgesi şeklinin bulunduğu numaralarla aynıdır.

- 1 Kap
- 2 Emme bağlantısı kapama tapası
- 3 Hortum kovanı
- 4 Emme hortumu mesnedi
- 5 Elektrikli el aleti için priz
- 6 Hacimsel akış regülatörü
- 7 İşletim türü seçme şalteri
- 8 Emme gücü regülatörü
- 9 AFC tuşu
- 10 Taşıma tutamağı
- 11 L-Boxx yuvası
- 12 Sürme tutamağı
- 13 Elektrik süpürgesi üst parçası
- 14 Kablo mesnedi
- 15 Elektrik süpürgesi üst parçası kapağı
- 16 Tekerlek
- 17 Hareket makarası freni
- 18 Hareket makarası
- 19 Hareket makarası kolu
- 20 Filtre kapağı kapama laşesi
- 21 Derz ucu/kavisli uç mesnedi
- 22 Emme boruları mesnedi
- 23 Çıkış hortumu
- 24 Zemin memesi mesnedi
- 25 Emme adaptörü
- 26 Yanlış hava deliği
- 27 Emme hortumu
- 28 Kavisli meme (uç)
- 29 Atık çuvalı
- 30 Katlanır filtre (PES)
- 31 Derz memesi
- 32 Lastik uç
- 33 Fırça şerit
- 34 Zemin memesi
- 35 Emme borusu
- 36 Emme hortumu mesnedi yuvası
- 37 Basmalı düğme
- 38 Kontrol LED'i

**39** Filtre kapağı

**40** Doluluk seviyesi sensörleri

**Şekli gösterilen veya tanımlanan aksesuar standart teslimat kapsamında değildir. Aksesuarın tümünü aksesuar programımızda bulabilirsiniz.**

**Teknik veriler**

Islak/kuru elektrik süpürgesi	GAS 55 M AFC	
Ürün kodu		3 601 JC3 3..
Giriş gücü	W	1200
Frekans	Hz	50-60
Kap hacmi (Brüt)	l	55
Het hacim (sıvı)	l	40
Toz torbası hacmi	l	27
maks. alçak basınç (vakum) *		
– Elektrikli süpürge	hPa	230
– Türbin	hPa	254
Maks. hacimsel akış*		
– Emici	l/s	36
	m <sup>3</sup> /sn	0,036
– Türbin	l/s	74
	m <sup>3</sup> /sn	0,074
Maks. emme gücü	W	1380
Katlanır filtre yüzeyi	m <sup>2</sup>	0,615
Toz sınıfı		M
Ağırlığı EPTA-Procedure 01:2014'e göre	kg	16,2
Koruma sınıfı		⊕/I
Koruma türü		IP X4

\* Ölçülen emme hortumu  $\varnothing$  35 mm ve 5 m uzunluğunda

Veriler [U] 230 V'luk anma gerilimleri için geçerlidir. Daha düşük gerilimlerde ve ülkelere özgü tiplerde bu veriler değişebilir.

**Start/Stop otomatığı\***

	Anma gerilimi	Maks. güç	Min. güç
AB	220–240 V	2200 W	100 W
BK	110 V	750 W	100 W
BK	240 V	1800 W	100 W
CH	230 V	1100 W	100 W

\* Bağlı bulunan elektrikli el aletinin müsaade edilen bağlantı gücü verisi (ülkelere özgü)

**Gürültü/Titreşim bilgisi**

Gürültü emisyon değerleri EN 60335-2-69 uyarınca belirlenmektedir.

Elektrik süpürgesinin A değerlendirmeli ses basıncı seviyesi tipik olarak 70 dB(A)'dan küçüktür. Tolerans K = 3 dB. Gürültü seviyesi çalışma esnasında 80 dB(A)'yı aşabilir.

**Koruyucu kulaklık kullanın!**

Toplam titreşim değerleri  $a_h$  (üç yönün vektör toplamı) ve tolerans K, EN 60335-2-69 uyarınca:  $a_h < 2,5 \text{ m/s}^2$ ,  $K = 1,5 \text{ m/s}^2$ .

## Montaj

- Elektrik süpürgesinde bir işlem yapmadan önce her defasında fişi prizden çekin.

### Emme hortumu mesnedinin takılması (Bakınız: Şekil A)

- Emme hortumu mesnedlerini 4 yukarıdan kendileri için ön-görülen yuvalara 36 kilitleme yapıcaya kadar itin.

### Emme hortumunun takılması (Bakınız: Şekil B)

- Emme hortumunu 27 hortum kovanına 3 yerleştirin ve saat hareket yönünde sonuna kadar çevirin.

**Not:** Emme işlemi esnasında emme hortumu ve aksesuar içinde tozun sürtünmesi sonucu kullanıcının statik deşarj olarak hissedebileceği bir elektro statik yüklenme oluşur (çevre koşullarına ve bedensel algılamaya bağlı olarak).

Bosch genel olarak ince tozların ve kuru malzemelerin emilmesinde anti statik bir emme hortumunun (aksesuar) kullanılmasını tavsiye eder.

### Emme aksesuarının takılması (Bakınız: Şekil C)

Emme hortumu 27 bir klips sistemi ile donatılmış olup, bu sistem emme aksesuarının (emme adaptörü 25, kavisli meme 28) takılmasına olanak sağlar.

### Emme adaptörünün takılması

- Emme adaptörünü 25 emme hortumuna 27, takın ve bu işlem esnasında emme hortumunun her iki basmalı düğmesinin de 37 işitilir biçimde kavrama yapmasına dikkat edin.
- Sökme için basmalı düğmeleri 37 içe doğru bastırın ve parçaları birbirinden çıkarın.

### Memelerin ve boruların takılması

- Kavisli ucu 28 emme hortumuna 27 takın ve bu işlem esnasında emme hortumunun her iki basmalı düğmesinin de 37 işitilir biçimde kavrama yapmasına dikkat edin.
- Daha sonra istediğiniz emme aksesuarın (zemin ucu, derz ucu, emme hortumu vb.) kavisli uca 28 sıkı biçimde takın.
- Sökme için basmalı düğmeleri 37 içe doğru bastırın ve parçaları birbirinden çıkarın.

### Atık çuvalının veya toz torbasının takılması/çıkartılması (Kuru emme) (Bakınız: Şekil D)

Toz sınıfı M kapsamına giren maddelerin kuru emilmesi için bir atık çuvalının veya bir toz torbasının 29 kullanımı **zorunludur**.

Patlama sınır değeri olmayan veya patlama sınır değeri  $\geq 1 \text{ mg/m}^3$  olan maddeler (L toz sınıfına göre) emilirken doğrudan hazneye emdirme yapılabilir.

**Not:** Kağıt toz torbası kullanırken otomatik filtre temizleme (AFC) sistemini kapatmak **zorundasınız** elyaf toz torbası kullanırken de otomatik filtre temizleme sistemini **kapatmanız** tavsiye edilir (Bakınız: "AFC'nin pasifleştirilmesi", Sayfa 111).

Atık çuvalını 29 sadece **maksimum 25 kg** ile doldurun.

**⚠ UYARI** Elektrik süpürgesi sağlığa zararlı tozlar içerir. Toz toplama haznesinin tasfiyesi dahil boşaltma ve bakım işlemlerini sadece uzmanlara yaptırın. Bu işler için koruyucu bir donanım gereklidir. Elektrik süpürgesini eksiksiz filtre sistemi olmadan çalıştırmayın. Aksi takdirde sağlığınızı tehlikeye atarsınız.

### Atık çuvalının takılması

- Kapağı 15 açın ve elektrik süpürgesi üst parçasını 13 alın.
- Dolum deliği öne gelecek biçimde atık çuvalını 29 kap (hazne) 1 üzerine yerleştirin.
- Dolum deliğini bağlantı flanşı üzerinden flanşın oluşuna kadar çekin.
- Atık çuvalının 29 komple olarak kabin 1 iç yüzeylerine oturmasına dikkat edin.
- Atık çuvalının 29 kalan kısmını kap 1 üzerine atın.
- Elektrik süpürgesi üst parçasını 13 tekrar yerine yerleştirin ve kapakları 15 kapatın.

### Atık çuvalının çıkarılması ve kapatılması

- Kapağı 15 açın ve elektrik süpürgesi üst parçasını 13 alın.
- Atık çuvalını 29 arkaya doğru bağlantı flanşından çekerek çıkarın.
- Atık çuvalını 29 dikkatli bir biçimde hasar vermeden elektrik süpürgesinden alın.
- Atık çuvalının bağlantı flanşına veya başka bir nesneye sür-türmemesine dikkat edin.
- Yapışkan bantlı kapağı kaldırın ve atık çuvalını kapatın. Daha sonra atık çuvalını 29 dolum deliği altında çekili yapışıcı kapakla düğümleyin.

### Toz torbasının değiştirilmesi/takılması (aksesuar)

- Kapağı 15 açın ve elektrik süpürgesi üst parçasını 13 alın.
- Dolu toz torbasını bağlantı flanşından aşağı doğru çekerek çıkarın. Kapağı çevirerek toz torbasının deliğini kapatın. Kapalı toz torbasını elektrik süpürgesinden alın.
- Yeni toz torbasını elektrik süpürgesinin bağlantı flanşı üzerine kıvrın. Toz torbasının bütünüyle kabin 1 iç yüzeyine dayanmasını sağlayın.
- Elektrik süpürgesi üst parçasını 13 tekrar yerine yerleştirin ve kapakları 15 kapatın.

### Lastik ucun takılması (Islak emme) (Bakınız: Şekil E)

**Not:** Geçiş derecesi gerekleri (toz sınıfı M) sadece kuru emdirme için karışlanmıştır.

- Şerit fırçayı 33 uygun bir aletle zemin memesinden 34 kaldırın.
- Lastik uçları 32 zemin memesine 34 yerleştirin.

**Not:** Lastik uçların yapılandırılmış tarafları dışarıyı göstermelidir.

### L-Boxx'ın takılması (Bakınız: Şekil F)

Elektrik süpürgesinin taşınması ve aksesuar ve/veya elektrikli el aletinin yerden tasarruf ederek saklanması için elektrik süpürgesinin üstüne bir L-Boxx takabilirsiniz.

- L-Boxx'ı yuvalara 11 takın.

## 110 | Türkçe

- **L-Boxx takılı iken emdirme yapmayın.** Elektrik süpürgesinin ağırlık merkezi yukarı kalkar. Elektrik süpürgesi devri- lebilir. Yaralanma ve hasar tehlikesi vardır.
- **Elektrik süpürgesini takılı L-Boxx'ın taşıma tutamağın- dan tutarak taşımayın.** Elektrik süpürgesi L-Boxx'ın taşı- ma tutamağı için çok ağırdır. Yaralanma ve hasar tehlikesi vardır.

## İşletim

### Çalıştırma

- **Şebeke gerilimine dikkat edin! Akım kaynağının gerili- mi elektrik süpürgesinin tip etiketinde belirtilen verile- re uymalıdır. 230 V ile işaretlenmiş elektrikli el aletleri 220 V ile de çalıştırılabilir.**
- **Lütfen ülkenizdeki sağlığa zararlı tozlarla çalışmaya ilişkin yönetmelik ve yasalar hakkında bilgi alın.**

Bu elektrik süpürgesi sadece aşağıda belirtilen malzemenin emilmesi için kullanılabilir:

- Patlama sınır değeri şu olan tozlar:  $\geq 0,1 \text{ mg/m}^3$



Bu elektrik süpürgesi prensip olarak patlama tehlikesi bulu- nan mekanlarda kullanılamaz.

Enerjiden tasarruf etmek için elektrik süpürgesini sadece kul- lanacağınız zamanlar için açın.

Optimum emme performansını sağlamak için emme hortumu- nu **27** her zaman elektrik süpürgesi üst parçasından **13** tam olarak açmalısınız.

### Kuru emme

#### Birkimş tozların emilmesi

- Hacimsel akış regülatörünü **6** kullanılan hortum çapına ayarlayın.
- Elektrik süpürgesini **açmak** için işletim türü seç- me şalterini **7** “emme” sembolü üzerine getirin.  **1**
- Elektrik süpürgesini **kapatmak** için işletim türü seçme şalterini **7** “kapama” sembolü üzerine geti- rin.  **0**

Bu elektrik süpürgesi bir hacimsel debi kontrol sistemi ile do- natılmıştır. Hacimsel debi kontrol sistemi “emme” işletme türünde 20 m/s değerine ayarlıdır ve bu hacimsel debi regülatö- rünün **6** konumundan bağımsızdır.

Bu değerin altına düştüğünde, örneğin emme hortumunda kir biriktiğinde, toz torbası dolduğunda veya katlanır filtre tı- kandığında, sesli uyarı sinyali duyulur. Bu gibi durumlarda elektrik süpürgesini kapatın ve “Arızaların giderilmesi” bölü- münde belirtilen kontrolleri yapın.



#### Çalışan elektrikli el aletlerinin çıkardığı tozların emilmesi (Bakınız: Şekil G)

- **Atık hava aletin kullanıldığı mekana geri dönüyorsa, mekanda yeterli bir hava değişim oranı (L) olmalıdır. Bu konuda ulusal yönetmelik hükümlerine uyun.**

Elektrik süpürgesi içine bir koruyucu kontak prizi **5** entegre edilmiştir. Buraya harici bir elektrikli el aleti bağlayabilirsiniz. Bağlanacak elektrikli el aletinin müsaade edilen maksimum bağlantı gücünü dikkate alın.

Emme yapılan yerde yeterli bir toz naklinin sağlanabilmesi için bağlı bulunan elektrikli el aletine ait minimum hacimsel akış değerinin altına düşülmemelidir.

Hortum çapı	Hacimsel akış ayar değeri
35 mm	57,9 m <sup>3</sup> /h
22 mm	41,2 m <sup>3</sup> /h
15 mm	12,7 m <sup>3</sup> /h

- Hacimsel akış regülatörünü **6** kullanılan hortum çapına ayarlayın.
- Emme adaptörünü **25** (Bakınız: “Emme adaptörünün takılması”, Sayfa 109) takın.
- Emme adaptörünü **25** elektrikli el aletinin emme rakoruna takın.
- Elektrik süpürgesinin **Start/Stop otomati- ğini çalıştırmak** için işletim türü seçme şal- terini **7** “Start/Stop otomatığı” sembolü üzerine getirin.  **1+**
- Bu işletim türünde hacimsel akış regülatördeki **6** ayara uy- gun olarak elektronik olarak kontrol edilir. Seçim doğru ya- pıldığında yeterli toz nakli sağlanır.
- Elektrik süpürgesini **çalıştırmak** için prize **5** takılı elektrikli el aletini çalıştırın. Elektrik süpürgesi otomatik olarak çalı- şır.
- **Emme** işlemini **sonlandırmak için** elektrikli el aletinin kapa- tın. Emme hortumu içinde kalan bütün tozun emilmesi için Start/Stop otomatığı 15 saniye kadar çalışmaya devam eder.
- Elektrik süpürgesini **kapatmak** için işletim türü seçme şalterini **7** “kapama” sembolü üzerine geti- rin.  **0**

Sesli bir uyarı sinyali duyulunca elektrik süpürgesi “Arızaların giderilmesi” bölümünde tanımlandığı gibi kontrol edilmelidir.

#### Islak emme (Bakınız: Şekil H)

- **Bu elektrik süpürgesi ile örneğin benzin, yağ, alkol, çö- zücü madde gibi yanıcı veya patlayıcı sıvıları emdirme- yin. Kızgın veya yanan tozları emdirmeyin. Elektrik sü- pürgesini patlama tehlikesi olan yerlerde çalıştırmayın.** Tozlar, buharlar veya sıvılar tutuşabilir veya patlayabilir.
- **Bu elektrik süpürgesi su pompası olarak kullanılamaz.** Bu elektrik süpürgesi hava-su karışımının emilmesi için ta- sarlanmıştır.
- **Elektrik süpürgesinde bir işlem yapmadan önce her de- fasında fişi prizden çekin.**

**Not:** Geçiş derecesi gerekleri (toz sınıfı M) sadece kuru emdir- me için karşılanmıştır.

- Islak emdirme yapmadan önce atık çuvalını **29** veya toz tor- basını çıkarın ve kabi **1** boşaltın.

**Not:** Su-katı madde karışımlarını emdirirken daha kolay tasfi- ye yapabilmek için sıvı maddeleri katı maddelerden ayıran ısl- lak filtre poşeti (aksesuar) kullanın.

- Lastik ucu zemin memesine yerleştirin (Bakınız: “Lastik ucun takılması”, Sayfa 109).
- Otomatik filtre temizleme sistemini (AFC) kapatın (Baki- niz: “AFC'nin pasifleştirilmesi”, Sayfa 111).

Bu elektrik süpürgesi doluluk seviyesi sensörleri **40** ile donatılmıştır. Maksimum dolum yüksekliğine ulaşıncaya elektrik süpürgesi kapanır. İşletim türü seçme şalterini **7** "kapama" sembolü üzerine getirin.

**Not:** İletken olmayan sıvılar (örneğin delme emülsiyonu, yağlar ve gresler) emdidirirken elektrik süpürgesi kap dolduğunda kapanmaz. Doluluk seviyesi sürekli olarak kontrol edilmeli ve zamanında boşaltılmalıdır.

Islak emdirme yapılırken sesli uyarı sinyali duyulacak olursa, bu elektrik süpürgesinin fonksiyon güvenliği olumsuz yönde etkilenmez. Arızayı gidermek üzere herhangi bir önlem almaya gerek yoktur.

- Çıkış hortumunu **23** mesnedinden çekin ve kirli suyun çıkış hortumundan akmasını sağlayın.
- Elektrik süpürgesini üst parçasını **13** çıkarın, filtre kapağını **2** hortum kovanına **3** vidalayın.

Islak emdirmeden sonra küf oluşumunu önlemek için:

- Katlanır filtreyi **30** çıkarın ve iyice kurumasını sağlayın.
- Elektrik süpürgesinin üst parçasını **13** çıkarın, filtre kapağını **39** açın ve her ikisinin de iyice kurumasını sağlayın.

## Filtre temizleme

### Otomatik filtre temizleme (Bakınız: Şekil I)

Otomatik filtre temizlemede (AFC = Automatic Filter Cleaning) katlanır filtre **30** her 15 saniyede bir hava akımı ile temizlenir (atımlı güdültü).

Emme performansı yetersiz hale gelince filtre temizleme işlemi başlatılmalıdır.

Filtre düzenli olarak temizlendiğinde filtrenin dayanma süresi ömrü önemli ölçüde uzar.

İdeal filtre dayanım süresi sağlayabilmek için otomatik filtre temizleme sistemini sadece özel durumlarda, örneğin ince sıvıları emdirirken veya kağıt toz torbası ile emdirme yaptırırken kapatın.

Sadece üst yüzeyi kirlenen katlanır filtre tam olarak işlev görür durumdadır. Katlanır filtrenin bir yere çarpılarak ve basınçlı hava ile manuel olarak temizlenmesi gerekli değildir ve filtreye zarar verebilir.

**Not:** Otomatik filtre temizleme sistemi fabrikasyon olarak açıktır.

Otomatik filtre temizleme sisteminin açılıp/kapanması sadece alet çalışır durumda mümkündür.

- **AFC'nin pasifleştirilmesi**  
AFC tuşuna **9** basın.  
Kontrol LED'i **38** söner.
- **AFC'nin etkinleştirilmesi**  
AFC tuşuna **9** basın.  
Kontrol LED'i **38** yeşil olarak yanar.

## Bakım ve servis

### Bakım ve temizlik

- ▶ **Elektrik süpürgesinde bir işlem yapmadan önce her defasında fişi prizden çekin.**
- ▶ **İyi ve güvenli çalışabilmek için elektrik süpürgesini ve havalandırma aralıklarını temiz tutun.**

### ▶ Elektrik süpürgesinin bakımını ve temizliğini yaparken bir koruyucu toz maskesi kullanın.

Yedek bağlantı kablosu gerekli ise, güvenliğin tehlikeye düşmemesi için Bosch'tan veya yetkili bir servisten temin edilmelidir.

Yılda en az bir kere üretici veya yetkili bir kişi tarafından toz tekniği kontrolü yapılmalıdır, örneğin filtre hasarı, elektrik süpürgesinin sızdırmazlığı ve kontrol donanımının fonksiyonu açısından.

Kirli ortamda bulunan **M** sınıfı elektrik süpürgelerinde, aletin dışı ve bütün alet parçaları temizlenmeli veya sızdırmazlık maddeleri uygulanmalıdır. Bakım ve onarım işlemleri yürütülürken, yeterli ölçüde temizlenemeyen bütün kirli parçalar tasfiye edilmelidir. Bu gibi parçalar, kendilerine ait yönetmelik hükümlerine uygun olarak sızdırmaz poşetler için tasfiye edilmelidir.

Bakımı kullanıcı yapacaksa, elektrik süpürgesinin, kullanıcının ve diğer kişilerin tehlikeye girmeyecek biçimde sökülmesi, temizlenmesi ve bakımının yapılması gerekir. Olası tehlikelerin önüne geçilebilmesi için sökme işleminden önce elektrik süpürgesi temizlenmelidir. Elektrik süpürgesinin söküleceği mekanın havalandırması iyi olmalıdır. Bakım işlemleri esnasında kişisel koruyucu donanım kullanılmalıdır. Bakım işleminden sonra bakım yapılan yerin temizlenmesi gerekir.

### Katlanır filtrenin çıkarılması/değiştirilmesi (Bakınız: Şekiller J1 – J2)

Hasar gören katlanır filtreyi **30** hemen değiştirin.

- Kapak laşesini **20** çekin ve filtre kapağını **39** açın.
- Katlanır filtreyi **30** çıkıntılardan tutun ve yukarı doğru çekerek çıkarın.
- Katlanır filtreyi **30** çıkarırken katlanır filtrenin **39** kapama kenarında ortaya çıkan toz ve kiri nemli bir bezle silin. PES ve PTFE katlanır filtreler akar su altında yıkanabilir.
- Yeni veya temizlenmiş katlanır filtreyi **30** yerine yerleştirin ve bu esnada yerine güvenli biçimde oturmasına dikkat edin.
- Filtre kapağını **39** tekrar kapatın (işitiliri biçime kavrama yapılmalıdır).

### Kap

Kabı **1** zaman zaman piyasada bulunan, aşındırıcı olmayan temizlik maddesi ile yıkayın ve kurumaya bırakın.

### Doluluk seviyesi sensörleri (Bakınız: Şekil K)

Zaman zaman doluluk seviye sensörlerini **40** temizleyin.

- Kapağı **15** açın ve elektrik süpürgesi üst parçasını **13** alın.
- Doluluk seviyesi sensörlerini **40** yumuşak bir bezle temizleyin.
- Elektrik süpürgesi üst parçasını **13** tekrar yerine yerleştirin ve kapakları **15** kapatın.

### Saklama (Bakınız: Şekil L)

- Şebeke bağlantı kablosunu kablo mesnedine **14** sarın.
- Aksesuarı kendileri için öngörülen mesnetlere takın: Emme hortumlarını **35** mesnetlere **22**, derz memesini **31** mesnede **21**, zemin memesini **34** mesnede **24** takın.
- Emme hortumu mesnedinin **4** esnek bantlarını açın ve emme hortumunu **27** elektrik süpürgesi üst parçasında mesnede **4** yatırın.  
Esnek bantları tekrar takın.

**112 | Türkçe**

- L-Boxx'ı yuvalara **11** takın.
- Elektrik süpürGESİNİ taşımak için kapama tapalarını **2** hortum kovanına **3** vidalayın.
- Elektrik süpürGESİNİ kuru bir yere yerleştirin ve yetkisiz kişilerin kullanmaması için gerekli önlemleri alın.
- Hareket makaralarını **18** tespit etmek için hareket makarası frenini **17** ayağınızla aşağı bastırın.

**Nakliye (Bakınız: Şekil M)**

- Elektrik süpürGESİNİ sadece tutamaktan **10** tutarak taşıyın.
- Elektrik süpürGESİNİ itmek için veya merdiven basamaklarından çıkarmak için kılavuz kolu **12** kullanın.

**Arızaların giderilmesi**

► **Bir arıza ortaya çıkınca (örneğin filtre kırılması) elektrikli süpürGE SİNİ hemen kapatılmalıdır. Alet tekrar çalıştırılmadan önce arıza giderilmelidir.**

Problem	Giderilmesi
Emme türbini çalışmıyor.	<ul style="list-style-type: none"> <li>- Şebeke bağlantı kablosunu, sigortayı, prizi ve doluluk sensörlerini <b>40</b> kontrol edin.</li> <li>- İşletim türü seçme şalteri <b>7</b> "Start/Stop otomatığı" üzerinde duruyor.</li> <li>- İşletim türü seçme şalterini <b>7</b> "emme" sembolü üzerine getirin veya prize <b>5</b> takılı elektrikli el aletini çalıştırın.</li> </ul>
Emme türbini kapanıyor.	<ul style="list-style-type: none"> <li>- Kabı <b>1</b> boşaltın.</li> </ul>
Kap boşaltıldıktan sonra emme türbini tekrar çalışmıyor.	<ul style="list-style-type: none"> <li>- Elektrik süpürGESİNİ kapatın ve 5 saniye bekleyin, sonra tekrar açın.</li> <li>- Doluluk seviyesi sensörlerini <b>40</b> ve doluluk seviyesi sensörlerinin <b>40</b> arasında kalan boşlukları bir fırça ile temizleyin.</li> </ul>
Emme gücü düşüyor.	<ul style="list-style-type: none"> <li>- Emme memesi, emme borusu <b>35</b>, emme hortumu <b>27</b> veya katlanır filtredeki <b>30</b> tıkanıklıkları giderin.</li> <li>- Atık çuvalını <b>29</b> veya toz torbasını değiştirin.</li> <li>- Filtre kapağını <b>39</b> doğru olarak kilitleyin.</li> <li>- Elektrik süpürGESİNİ üst parçasını <b>13</b> doğru olarak yerine yerleştirin ve kapakları <b>15</b> kapatın.</li> <li>- Katlanır filtreyi <b>30</b> değiştirin.</li> </ul>
Emme işlemi esnasında toz çıkıyor	<ul style="list-style-type: none"> <li>- Katlanır filterinin <b>30</b> yerine doğru olarak takılıp takılmadığını kontrol edin.</li> <li>- Katlanır filtreyi <b>30</b> değiştirin.</li> </ul>
Kapama otomatığı (ıslak emme) tepki vermiyor.	<ul style="list-style-type: none"> <li>- Doluluk seviyesi sensörlerini <b>40</b> ve doluluk seviyesi sensörlerinin <b>40</b> arasında kalan boşlukları bir fırça ile temizleyin.</li> <li>- Elektrik iletmeyen sıvılarda veya köpük oluşmasında kapama otomatığı tepki vermiyor.</li> <li>- Doluluk seviyesini sürekli olarak kontrol edin.</li> </ul>
Sesli uyarı sinyali duyuluyor.	<ul style="list-style-type: none"> <li>- Emme gücü çok küçük bir değere ayarlanmış.</li> <li>- Emme gücü regülatörünü <b>8</b> daha yüksek bir değere ayarlayın.</li> <li>- Yanlış hortum çapı ayarlı.</li> <li>- Hacimsel akış regülatörünü <b>6</b> doğru hortum çapına ayarlayın.</li> <li>- Emme hortumu <b>27</b> tıkalı veya bükülmüş.</li> <li>- Tıkanıklığı veya bükülmeyi giderin.</li> <li>- Atık çuvalı/toz torbası dolu.</li> <li>- Atık çuvalını <b>29</b> veya toz torbasını değiştirin.</li> <li>- Katlanır filtre <b>30</b> kirli.</li> <li>- Katlanır filtreyi temizleyin veya gerekiyorsa değiştirin.</li> <li>- Bağlı bulunan elektrikli el aletinden yeterli hava akışı olmuyor.</li> <li>- Ters hava deliğini <b>26</b> emme adaptöründe <b>25</b> açın: Emme adaptöründeki halkayı ters hava deliği tam olarak açılıncaya kadar çevirin.</li> <li>- Eğer varsa: Elektrikli el aletinin yanlış hava deliğini açın.</li> <li>- Kontrol elektronikğinde hatalı işlev.</li> <li>- Yetkili Bosch müşteri servisine başvurun.</li> </ul>



Problem	Giderilmesi
Otomatik filtre temizleme sistemi çalışmıyor.	– Filtre temizleme sistemini etkinleştirin (AFC tuşuna <b>9</b> basın). – Emme hortumunu <b>27</b> bağlayın.
Otomatik filtre temizleme sistemi kapatılmıyor.	– Yetkili Bosch müşteri servisine başvurun.
Otomatik filtre temizleme sistemi açılmıyor.	– Yetkili Bosch müşteri servisine başvurun.

### Müşteri hizmeti ve uygulama danışmanlığı

Müşteri hizmeti ürününüzün onarım, bakım ve yedek parçalarına ilişkin sorularınızı yanıtlar. Demonte görünüşler ve yedek parçalara ilişkin ayrıntılı bilgiyi aşağıdaki Web sayfasında bulabilirsiniz:

**www.bosch-pt.com**

Bosch uygulama danışmanlığı ekibi ürünlerimize ve ilgili aksesuarla ilişkin sorularınızda size memnuniyetle yardımcı olur.

Bütün başvuru ve yedek parça siparişlerinizde ürünün tip etiketi üzerindeki 10 haneli ürün kodunu mutlaka belirtin.

**Sadece Türkiye için geçerlidir:** Bosch genel olarak yedek parçaları 10 yıl hazır tutar.

### Türkçe

Bosch Sanayi ve Ticaret A.Ş.

Elektrikli El Aletleri

Aydınevler Mah. İnönü Cad. No: 20

Küçükyalı Ofis Park A Blok

34854 Maltepe-İstanbul

Tel.: 444 80 10

Fax: +90 216 432 00 82

E-mail: iletisim@bosch.com.tr

www.bosch.com.tr

Bulsan Elektrik

İstanbul Cad. Devrez Sok. İstanbul Çarşısı

No: 48/29 İskitler

Ankara

Tel.: +90 312 3415142

Tel.: +90 312 3410302

Fax: +90 312 3410203

E-mail: bulsanbobinaj@gmail.com

Faz Makine Bobinaj

Cumhuriyet Mah. Sanayi Sitesi Motor

İşleri Bölümü 663 Sk. No:18

Antalya

Tel.: +90 242 3465876

Tel.: +90 242 3462885

Fax: +90 242 3341980

E-mail: info@fazmakina.com.tr

Körfez Elektrik

Karaağaç Mah. Sümerbank Cad. No:18/2

Erzincan

Tel.: +90 446 2230959

Fax: +90 446 2240132

E-mail: bilgi@korfezelektrik.com.tr

Değer İş Bobinaj

İsmetpaşa Mah. İlk Belediye Başkan Cad. 5/C

Şahinbey/Gaziantep

Tel.: +90 342 2316432

Fax: +90 342 2305871

E-mail: degerisbobinaj@hotmail.com

Tek Çözüm Bobinaj

Küsget San.Sit.A Blok 11Nolu Cd.No:49/A

Şehitkamil/Gaziantep

Tel.: +90 342 2351507

Fax: +90 342 2351508

E-mail: cozumbobinaj2@hotmail.com

Günşah Otomotiv

Beylikdüzü Sanayi Sit. No: 210 Beylikdüzü

İstanbul

Tel.: +90 212 8720066

Fax: +90 212 8724111

E-mail: gunsahelektrik@ttmail.com

Aygem

10021 Sok. No: 11 AOSB Çiğli

İzmir

Tel.: +90232 3768074

Fax: +90 232 3768075

E-mail: boschservis@aygem.com.tr

Sezmen Bobinaj

Ege İş Merkezi 1201/4 Sok. No: 4/B Yenışehir

İzmir

Tel.: +90 232 4571465

Tel.: +90 232 4584480

Fax: +90 232 4573719

E-mail: info@sezmenbobinaj.com.tr

Ankaralı Elektrik

Eski Sanayi Bölgesi 3. Cad. No: 43 Kocasinan

Kayseri

Tel.: +90 352 3364216

Tel.: +90 352 3206241

Fax: +90 352 3206242

E-mail: gunay@ankarali.com.tr

Asal Bobinaj

Eski Sanayi Sitesi Barbaros Cad. No: 24/C

Samsun

Tel.: +90 362 2289090

Fax: +90 362 2289090

E-mail: bpsasalbobinaj@hotmail.com

## 114 | Polski

Üstündağ Elektrikli Aletler  
Nusretiye Mah. Boyacılar Aralığı No: 9  
Tekirdağ  
Tel.: +90 282 6512884  
Fax: +90 282 6521966  
E-mail: info@ustundagsogutma.com

Marmara Elektrik  
Tersane cd. Zencefil Sok.No:6 Karaköy  
İstanbul  
Tel.: +90 212 2974320  
Fax: +90 212 2507200  
E-mail: info@marmarabps.com

Bağrıaçıklar Oto Elektrik  
Motorlu Sanayi Çarşısı Doğruer Sk. No:9 Selçuklu  
Konya  
Tel.: +90 332 2354576  
Tel.: +90 332 2331952  
Fax: +90 332 2363492  
E-mail: bagriaciklarotoelektrik@gmail.com

#### Ermenistan, Azerbaycan, Gürcistan, Kırgızistan, Moğolistan, Tacikistan, Türkmenistan, Özbekistan

TOO "Robert Bosch" Power Tools, Satış Sonrası Servis  
Rayimbek Cad., 169/1  
050050, Almatı, Kazakistan  
Servis E-posta: service.pt.ka@bosch.com  
Resmi İnternet Sitesi: www.bosch.com, www.bosch-pt.com

#### Tasfiye

Elektrik süpürgesi, aksesuar ve ambalaj malzemesi geri dönüşüm merkezine gönderilmelidir.



Elektrik süpürgesini evsel çöplerin içine atmayın!

#### Sadece AB üyesi ülkeler için:

Eski elektrikli el aletleri ve elektronik aletlere ilişkin 2012/19/AB sayılı Avrupa Birliği yönetmeliği ve bunların tek ülkelerin hukuklarına uyarlanması uyarınca, kullanım ömrünü tamamlamış elektrikli süpürgeler ayrı ayrı toplanmak ve çevre dostu bir yöntemle tasfiye edilmek üzere yeniden kazanım merkezlerine gönderilmek zorundadır.

Değişiklik haklarımız saklıdır.

## Polski

### Wskazówki bezpieczeństwa



**Należy przeczytać wszystkie wskazówki i przepisy.** Błędy w przestrzeganiu poniższych wskazówek mogą spowodować porażenie prądem, pożar i/lub ciężkie obrażenia ciała.

**Należy starannie przechowywać niniejszą instrukcję.**

► **Niniejszy odkurzacz nie może być obsługiwany przez dzieci lub osoby ograniczone fizycznie, emocjonalnie, lub psychicznie, a także przez osoby z niewystarczającym doświadczeniem i/lub niedostateczną wiedzą.** W przeciwnym wypadku istnieje niebezpieczeństwo niewłaściwego zastosowania, a także możliwość doznania urazów.

► **Dzieci powinny znajdować się pod nadzorem.** Tylko w ten sposób można zagwarantować, że dzieci nie będą się bawiły odkurzaczem.

► **Nie wolno w żadnym wypadku odsysać materiałów zawierających azbest.** Azbest jest rakotwórczy.

**⚠ OSTRZEŻENIE** Odkurzacz wolno stosować tylko jeżeli posiada się wystarczające informacje dotyczące używania odkurzacza, własności odsysanych materiałów i sposobu ich utylizacji. Właściwe przeszkolenie zmniejsza ryzyko niewłaściwego zastosowania urządzenia lub doznania obrażeń.

**⚠ OSTRZEŻENIE** Odkurzacz dostosowany jest do odsysania suchych elementów, a po podjęciu stosownych kroków także do odsysania cieczy. Przedostanie się wody do urządzenia zwiększa ryzyko porażenia prądem elektrycznym.

► **Nie wolno odsysać za pomocą odkurzacza cieczy łatwopalnych lub wybuchowych, takich jak na przykład benzyna, olej, alkohol, rozpuszczalnik. Nie wolno odsysać gorących lub tlących się pyłów. Nie wolno używać odkurzacza w pomieszczeniach zagrożonych wybuchem.** Pyły, gazy lub ciecze mogą się zapalić lub wybuchnąć.

**⚠ OSTRZEŻENIE** Gniazdo wtykowe należy stosować wyłącznie do celów określonych w instrukcji użytkowania.

**⚠ OSTRZEŻENIE** Po zauważeniu wycieku wody lub piany, odkurzacz należy natychmiast wyłączyć, albo opróżnić pojemnik. W przeciwnym wypadku może dojść do uszkodzeń odkurzacza.

**⚠ UWAGA** Odkurzacz wolno przechowywać wyłącznie w pomieszczeniach zamkniętych.

**⚠ UWAGA** Należy regularnie czyścić filtry czujniki poziomu płynów i kontrolować ich stan techniczny. W przeciwnym wypadku może dojść do zakłóceń w ich funkcjonowaniu.

► **Jeżeli nie da się uniknąć zastosowania odkurzacza w wilgotnym otoczeniu, należy użyć wyłącznika ochronnego różnicowoprądowego.** Zastosowanie wyłącznika

ochronnego różnicowoprądowego zmniejsza ryzyko porażenia prądem.

- ▶ **Odkurzacz należy podłączyć do prawidłowo uzziemionego źródła prądu.** Gniazdko sieciowe i przewód przedłużający muszą posiadać właściwie funkcjonujący przewód uziemiający.
  - ▶ **Przed każdym zastosowaniem urządzenia należy skontrolować odkurzacz, jego przewód i wtyczkę. W razie stwierdzenia uszkodzeń nie wolno użytkować odkurzacza. Nie należy otwierać własnoręcznie odkurzacza, a jego naprawę należy zlecać jedynie wykwalifikowanym fachowcom, z zastosowaniem oryginalnych części zamiennych.** Uszkodzone odkurzacze, przewody i wtyki zwiększają ryzyko porażenia prądem elektrycznym.
  - ▶ **Nie wolno najeżdżać na przewód, zginać go lub zginać. Nie wolno ciągnąć za przewód, aby wyjąć wtyczkę z gniazda lub przesunąć odkurzacz z miejsca na miejsce.** Uszkodzone przewody zwiększają ryzyko porażenia prądem elektrycznym.
  - ▶ **Przed przystąpieniem do konserwacji lub czyszczenia odkurzacza, do zmiany jego nastaw, przed wymianą osprzętu, a także przed pozostawieniem odkurzacza bez nadzoru, należy wyjąć wtyk z gniazda sieciowego.** Ten środek ostrożności zapobiega niezamierzonemu włączeniu się odkurzacza.
  - ▶ **Należy zawsze dbać o dobrą wentylację stanowiska pracy.**
  - ▶ **Naprawę odkurzacza należy zlecać jedynie wykwalifikowanemu fachowcowi i przy użyciu oryginalnych części zamiennych.** Tylko w ten sposób można zagwarantować zachowanie bezpieczeństwa urządzenia.
- ⚠ OSTRZEŻENIE** W odkurzaczu znajduje się pył stanowiący zagrożenie dla zdrowia. Opróżnianie i konserwację urządzenia, włącznie z likwidacją pojemnika na pył należy zlecać odpowiednio wykwalifikowanemu personelowi fachowemu. Konieczne jest odpowiednie wyposażenie ochronne. Nie wolno używać odkurzacza bez kompletnego systemu filtracyjnego. Użycie takie jest zagrożeniem dla zdrowia.
- ▶ **Przed rozpoczęciem pracy z urządzeniem należy skontrolować stan techniczny węży odsysającego. Wąż odsysający musi być przy tym przymocowany do odkurzacza, aby nie nastąpiło niezamierzone wyrzucenie pyłu na zewnątrz.** Może wówczas dojść do przedostania się pyłu do dróg oddechowych.
  - ▶ **Nie wolno siadać na odkurzaczu.** Może to spowodować uszkodzenie odkurzacza.
  - ▶ **Należy ostrożnie obchodzić się z przewodem sieciowym i wężem odsysającym.** Mogą one stanowić zagrożenie dla innych osób.
  - ▶ **Odkurzacza nie wolno czyścić strumieniem wody skierowanym bezpośrednio na niego.** Przedostanie się wody do górnej części odkurzacza zwiększa ryzyko porażenia prądem elektrycznym.

## Symbole

Następujące symbole mogą mieć znaczenie podczas pracy z odkurzaczem. Proszę zapamiętać te symbole i ich znaczenia. Właściwa interpretacja symboli sprzyja lepszemu i bezpieczniejszemu użytkowaniu odkurzacza.

### Symbole i ich znaczenia



**⚠ UWAGA** **Należy przeczytać wszystkie wskazówki i przepisy.** Błędy w przestrzeganiu poniższych wskazówek mogą spowodować porażenie prądem, pożar i/lub ciężkie obrażenia ciała.



Odkurzacz klasy ochrony przeciwpyłowej M wg normy IEC/EN 60335-2-69 do **odsysania na sucho** niebezpiecznych dla zdrowia pyłów o wartości granicznej ekspozycji wynoszącej  $\geq 0,1 \text{ mg/m}^3$



**⚠ OSTRZEŻENIE** W odkurzaczu znajduje się pył stanowiący zagrożenie dla zdrowia. Opróżnianie i konserwację urządzenia, włącznie z likwidacją pojemnika na pył należy zlecać odpowiednio wykwalifikowanemu personelowi fachowemu. Konieczne jest odpowiednie wyposażenie ochronne. Nie wolno używać odkurzacza bez kompletnego systemu filtracyjnego. Użycie takie jest zagrożeniem dla zdrowia.



#### System start/stop

Odsysanie pyłów powstających podczas pracy elektronarzędzi  
Odkurzacz włącza się automatycznie, a następnie wyłącza z pewnym opóźnieniem

0

#### Wyłączenie



#### Odsysanie

Odsysanie zalegających pyłów

116 | Polski

## Symbole i ich znaczenia



- 15** System kontroli przepływu strumienia dla węży o średnicy 15 mm
- 22** System kontroli przepływu strumienia dla węży o średnicy 22 mm
- 35** System kontroli przepływu strumienia dla węży o średnicy 35 mm



- Min/Max** Bezstopniowa regulacja siły ssania
- maksymalna wydajność ssania podczas zastosowań, przy których powstaje duża ilość pyłu
  - Zredukowana wydajność ssania podczas zastosowań, przy których powstaje niewielka ilość pyłu lub w sytuacjach, gdy konieczna jest regulacja siły zasysania pomiędzy podłączonym elektronarzędziem, a powierzchnią obrabianego elementu (na przykład podczas szlifowania).

max.  
2200 W  
min.  
100 W

Dopuszczalna moc przyłączeniowa podłączonego elektronarzędzia (w zależności od kraju zastosowania)



- AFC** Automatyczne czyszczenie filtra (AFC = Automatic Filter Cleaning)

## Symbole i ich znaczenia



Aby na czas transportu odkurzacza, móc jak najbardziej ergonomicznie rozmieścić osprzęt oraz/lub elektronarzędzie, na górnej części odkurzacza można zamocować specjalną walizkę (tzw. L-Boxx).



- ▶ **Nie wolno użytkować odkurzacza z zamocowaną walizką.** Punkt ciężkości odkurzacza przemieszcza się ku górze. Odkurzacze może się przewrócić. Istnieje ryzyko odniesienia obrażeń, a także uszkodzenia urządzenia.



max. 1 L-Boxx  
max. 15 kg

Mocować wolno tylko jedną walizkę L-Boxx. Ciężar walizki wraz z zawartością nie może przekraczać 15 kg.



- ▶ **Odkurzacza nie wolno (na przykład w celu transportu) zawieszac na haku.** Odkurzacze nie nadaje się do zawieszania na haku. Istnieje ryzyko odniesienia obrażeń, a także uszkodzenia urządzenia.



- ▶ **Nie wolno siedzieć na odkurzaczu ani na niego wchodzić.** Odkurzacze może się przewrócić i uszkodzić. Istnieje niebezpieczeństwo skażenia się.

## Opis urządzenia i jego zastosowania

Proszę rozłożyć stronę przedstawiającą rysunki odkurzacza i pozostawić ją rozłożoną podczas czytania instrukcji obsługi.

## Użycie zgodne z przeznaczeniem

Urządzenie przeznaczone jest do wychwytywania, zasysania, transportu i wydalania wiórów drewnianych, niepalnych suchych pyłów, jak również niepalnych cieczy oraz mieszanek wodno-powietrznych. Odkurzacze jest certyfikowany i odpowiada klasie ochrony przeciwpyłowej M. Jest dostosowany do podwyższonych obciążeń w zastosowaniach przemysłowych, np. w rzemiośle, przemyśle i w warsztatach naprawczych.

Odkurzacze klasy ochrony przeciwpyłowej M mogą, zgodnie z wymaganiami normy IEC/EN 60335-2-69, być stosowane do zasysania i odsysania niebezpiecznych dla zdrowia pyłów o wartości granicznej ekspozycji wynoszącej  $\geq 0,1 \text{ mg/m}^3$ .

Odkurzacz wolno używać tylko wtedy, gdy się jest w stanie w pełni ocenić jego wszystkie funkcje, wykonać wszystkie działania bez ograniczeń lub po uzyskaniu odpowiednich instrukcji.

### Przedstawione graficznie komponenty

Numeracja przedstawionych graficznie komponentów odnosi się do rysunku odkurzacza na stronie graficznej.

- 1 Pojemnik
- 2 Zatyczka przyłącza odsysania
- 3 Uchwyt węża
- 4 Uchwyt węża ssącego
- 5 Gniazdo dla elektronarzędzia
- 6 Regulator przepływu strumienia
- 7 Przełącznik trybów pracy
- 8 Regulator mocy odsysania
- 9 Przycisk AFC
- 10 Uchwyt transportowy
- 11 Przyłącze dla L-Boxx
- 12 Kabłąk prowadzący
- 13 Górna część odkurzacza
- 14 Uchwyt na przewód sieciowy
- 15 Zamknięcia górnej części odkurzacza
- 16 Wirnik
- 17 Hamulec rolki prowadzącej
- 18 Rolka prowadząca
- 19 Pałak rolki prowadzącej
- 20 Zamknięcie pokrywy filtra
- 21 Uchwyt do dyszy do fug / dyszy wygiętej
- 22 Uchwyt dla rur ssących
- 23 Wąż spustowy
- 24 Uchwyt dla dyszy do podłóg
- 25 Przystawka do odsysania pyłu
- 26 Otwór odprowadzający nadmiar powietrza
- 27 Wąż odsysania
- 28 Dysza wygięta
- 29 Worek papierowy
- 30 Płaski filtr fałdowany (PES)
- 31 Dysza do fug
- 32 Gumowa listwa
- 33 Listwy z włosiem
- 34 Dysza do podłóg
- 35 Rura ssąca
- 36 Gniazdo dla uchwytu węża odsysającego
- 37 Przycisk
- 38 Lampka kontrolna LED
- 39 Pokrywa filtra
- 40 Czujniki stanu napełnienia

**Osprzęt ukazany na rysunkach lub opisany w instrukcji użytkownika nie wchodzi w standardowy zakres dostawy. Kompletny asortyment osprzętu można znaleźć w naszym katalogu osprzętu.**

### Dane techniczne

Odkurzacz na mokro/sucho	GAS 55 M AFC	
Numer katalogowy	3 601 JC3 3..	
Moc znamionowa	W	1200
Częstotliwość	Hz	50-60
Pojemność zbiornika (brutto)	l	55
Pojemność netto (ciecz)	l	40
Pojemność worka na pył	l	27
Maks. podciśnienie*		
– Odkurzacz	hPa	230
– Turbina	hPa	254
Maks. przepływ strumienia*		
– Odkurzacz	l/s	36
	m <sup>3</sup> /s	0,036
– Turbina	l/s	74
	m <sup>3</sup> /s	0,074
Maks. wydajność zasysania	W	1380
Powierzchnia płaskiego filtra fałdowanego	m <sup>2</sup>	0,615
Klasa ochrony przeciwpyłowej		M
Ciężar odpowiednio do EPTA-Procedure 01:2014	kg	16,2
Klasa ochrony		☉ / I
Stopień ochrony		IP X4

\* pomiar węża o średnicy Ø 35 mm i długości 5 m

Dane aktualne są dla napięcia znamionowego [U] 230 V. W przypadku niższych napięć, a także modeli specyficznych dla danego kraju, dane te mogą się różnić.

### System start/stop\*

	Napięcie znamionowe	Maks. wydajność	Min. wydajność
UE	220 – 240 V	2200 W	100 W
WB	110 V	750 W	100 W
WB	240 V	1800 W	100 W
CH	230 V	1100 W	100 W

\* Dopuszczalna moc przyłączeniowa podłączonego elektronarzędzia (w zależności od kraju zastosowania)

### Informacja na temat hałasu i wibracji

Emisja hałasu została określona zgodnie z EN 60335-2-69. Typowy poziom ciśnienia akustycznego emisji hałasu, skorygowany charakterystyką częstotliwościową A nie przekracza 70 dB(A). Niepewność pomiaru K = 3 dB. Poziom hałasu podczas pracy może przekroczyć 80 dB(A).

#### Stosować ochronniki słuchu!

Wartości łączne drgań  $a_{Hk}$  (suma wektorowa z trzech kierunków) i niepewność pomiaru K oznaczone zgodnie z normą EN 60335-2-69 wynoszą:  
 $a_{Hk} < 2,5 \text{ m/s}^2$ ,  $K = 1,5 \text{ m/s}^2$ .

## Montaż

- ▶ **Przed przystąpieniem do jakichkolwiek czynności obsługowych przy odkurzaczu, należy wyjąć wtyczkę sieciową z gniazda.**

### Montaż uchwytu węża ssącego (zob. rys. A)

- Uchwyt węża ssącego **4** należy wsunąć od góry do przewodzących do tego celu gniazd **36** i docisnąć tak, aby zaskoczył w blokadzie.

### Montaż węża odsysającego (zob. rys. B)

- Wąż ssący **27** nałożyć na uchwyt **3** i przekręcić go w kierunku zgodnym z ruchem wskazówek zegara aż do oporu.

**Wskazówka:** Podczas zasysania w wyniku tarcia w wężu ssącym i oprzyrządowaniu dochodzi do gromadzenia się ładunków elektrostatycznych, które użytkownik może odebrać jako wyładowanie elektrostatyczne (w zależności od oddziaływań środowiskowych i indywidualnych odczuć).

Podczas odsysania drobnych pyłów i suchych materiałów zaleca się więc zastosowanie antystatycznego węża ssącego (osprzęt).

### Montaż oprzyrządowania (zob. rys. C)

Wąż **27** jest wyposażony w system Clip, który umożliwia podłączenie osprzętu (adaptera do odsysania pyłu **25**, dyszy wygiętej **28**).

#### Montaż adaptera do odsysania pyłów

- Podłączyć adapter odsysający **25** do węża odsysającego **27**, aż oba przyciski **37** węża zaskoczą w zapadce.
- Aby wyjąć złączkę należy wcisnąć oba przyciski **37** do wewnątrz i rozłączyć oba elementy.

#### Montaż dysz i rur

- Podłączyć dyszę wygiętą **28** do węża odsysającego **27**, aż oba przyciski **37** węża zaskoczą w zapadce.
- Następnie założyć żądany osprzęt (dyszę do podłóg, dyszę do fug, rurę itp.) na dyszę wygiętą **28**.
- Aby wyjąć złączkę należy wcisnąć oba przyciski **37** do wewnątrz i rozłączyć oba elementy.

### Montaż/demontaż worka papierowego lub worka na pył (odsysanie na sucho) (zob. rys. D)

Do odsysania materiałów odpowiadającym klasie ochrony przeciwpyłowej **M** **konieczne jest** użycie worka papierowego **29** lub worka na pył.

Jeżeli odkurzacz używany jest do pochłaniania materiałów o granicznej wartości ekspozycji wynoszącej  $\geq 1 \text{ mg/m}^3$  (zgodnie z klasą ochrony przeciwpyłowej **L**), można odprowadzać odpady bezpośrednio do pojemnika.

**Wskazówka:** Do pracy z papierowymi workami filtracyjnymi **należy**, a do pracy z workami z włókniny **zaleca się** wyłączyć automatyczne czyszczenie filtra (AFC) (zob. »Wyłączanie funkcji AFC«, str. 120).

Worek papierowy **29** należy napełniać **maksymalnie do 25 kg**.

**⚠ OSTRZEŻENIE** W odkurzaczu znajduje się pył stanowiący zagrożenie dla zdrowia. Opróżnianie i konserwację urządzenia, włącznie z likwidacją pojemnika na pył należy zlecać odpowiednio wykwalifikowanemu personelowi fachowemu. **Konieczne jest odpowiednie wyposażenie ochronne. Nie wolno używać odkurzacza bez kompletnego systemu filtracyjnego.** Użycie takie jest zagrożeniem dla zdrowia.

#### Wkładanie papierowego worka

- Otworzyć zatrzaski **15** i zdjąć górną część odkurzacza **13**.
- Włożyć papierowy worek **29** do pojemnika **1** tak, aby wylot worka skierowany był do przodu.
- Nałożyć kołnierzyk przyłączeniowy na wylot worka aż po wgłębienie w kołnierzu.
- Upewnić się, że papierowy worek **29** całkowicie przylega do wewnętrznych ścianek pojemnika **1**.
- Wystającą część worka **29** wywinąć dookoła pojemnika **1**.
- Ponownie nałożyć górną część odkurzacza **13** i zamknąć zatrzaski **15**.

#### Wymywanie i zabezpieczanie worka

- Otworzyć zatrzaski **15** i zdjąć górną część odkurzacza **13**.
- Pełny worek **29** zdjąć z kołnierza przyłączeniowego, pociągając go tyłu.
- Ostrożnie wyjąć worek **29** z odkurzacza, uważając, aby go nie uszkodzić.  
Należy przy tym zwrócić szczególną uwagę, aby worek nie zahaczył o kołnierzyk przyłączeniowy lub inny ostry przedmiot.
- Zdjąć folię zabezpieczającą pasek kleju i zakleić worek.  
W następnej kolejności związać worek **29** poniżej wylotu, używając do tego celu zdjętą folię.

#### Wkładanie/wymiana worka na pył (osprzęt)

- Otworzyć zatrzaski **15** i zdjąć górną część odkurzacza **13**.
- Wyjąć worek na pył z kołnierza, pociągając go do tyłu. Zamknąć otwór worka poprzez przełożenie pokrywki. Wyjąć zamknięty worek na pył z odkurzacza.
- Nałożyć nowy worek na pył na kołnierzyk przyłączeniowy odkurzacza. Upewnić się, że worek na pył przylega w całej długości do wewnętrznej ścianki pojemnika **1**.
- Ponownie nałożyć górną część odkurzacza **13** i zamknąć zatrzaski **15**.

### Osadzanie gumowej listwy (Odsysanie na mokro) (zob. rys. E)

**Wskazówka:** Wymagania dotyczące stopnia przepuszczalności (klasa ochrony przeciwpyłowej **M**) udokumentowane zostały tylko w przypadku odsysania na sucho.

- Wyjąć listwy z włosiem **33** z dyszy podłogowej **34** za pomocą odpowiedniego do tego celu przyrządu.
- Włożyć gumowe listwy **32** do dyszy **34**.

**Wskazówka:** Fakturowana strona nakładki musi być skierowana do zewnątrz.

## Mocowanie walizki L-Boxx (zob. rys. F)

Aby na czas transportu odkurzacza, móc jak najbardziej ergonomicznie rozmieścić osprzęt oraz/lub elektronarzędzie, na górnej części odkurzacza można zamocować specjalną walizkę (tzw. L-Boxx).

- Nacisnąć na uchwyty L-Boxx **11**.
- ▶ **Nie wolno użytkować odkurzacza z zamocowaną walizką.** Punkt ciężkości odkurzacza przemieszcza się ku górze. Odkurzacze może się przewrócić. Istnieje ryzyko odniesienia obrażeń, a także uszkodzenia urządzenia.
- ▶ **Nie wolno nosić odkurzacza trzymając za uchwyt transportowy zamocowanej walizki L-Boxx.** Odkurzacze jest zbyt ciężki dla uchwytu transportowego walizki L-Boxx. Istnieje ryzyko odniesienia obrażeń, a także uszkodzenia urządzenia.

## Praca

### Uruchamianie

- ▶ **Należy zwrócić uwagę na napięcie sieciowe! Napięcie źródła prądu musi zgadzać się z danymi na tabliczce znamionowej odkurzacza. Urządzenia przeznaczone do pracy pod napięciem 230 V można przyłączać również do sieci 220 V.**
- ▶ **Użytkownik powinien zasięgnąć informacji na temat aktualnie obowiązujących w danym kraju ustaleń/przepisów regulujących zasady obchodzenia się z pyłami niebezpiecznymi dla zdrowia.**

Odkurzacze nadaje się do zasysania i oczyszczania następujących materiałów:

- Pyły o granicznej wartości ekspozycji, wynoszącej  $\geq 0,1 \text{ mg/m}^3$



Z zasady nie wolno używać odkurzacza w pomieszczeniach zagrożonych wybuchem.

Odkurzacze należy włączać tylko wtedy, gdy jest on użytkowany, co pozwoli zaoszczędzić energię elektryczną.

Aby osiągnąć maksymalną wydajność ssania, należy zawsze całkowicie odwinąć wąż ssący **27** z górnej części odkurzacza **13**.

### odsysanie na sucho

#### odsysanie zalegających pyłów

- Ustawić regulator przepływu strumienia powietrza **6** na średnicę stosowanego węża ssącego.
- Aby **włączyć** odkurzacze, przełącznik trybów pracy **7** należy ustawić na symbolu »Ssanie«. 
- Aby **wyłączyć** odkurzacze, przełącznik trybów pracy **7** należy ustawić na symbolu »Wyłączanie«. 

Odkurzacze wyposażony został w system kontroli natężenia strumienia. W trybie »Odkurczanie« kontrola natężenia strumienia ustawiona jest na stałą wartość wynoszącą 20 m/s, niezależnie od położenia regulatora natężenia strumienia **6**. Jeżeli wartość ta nie zostanie osiągnięta, na przykład z powodu zanieczyszczeń zgromadzonych w wężu, pełnego worka na

pył lub zatkanego płaskiego filtra fałdowanego, rozlegnie się akustyczny sygnał ostrzegawczy. W takim wypadku należy wyłączyć odkurzacze i skontrolować go zgodnie z opisem w rozdziale »Usuwanie usterek«.



#### odsysanie pyłów powstających podczas pracy elektronarzędzi (zob. rys. G)

- ▶ **Jeżeli powietrze wylotowe wyprowadzane jest z powrotem do pomieszczenia, konieczna jest wystarczająca wymiana powietrza (współczynnik L) w pomieszczeniu. Należy przestrzegać obowiązujących w danym kraju przepisów lokalnych.**

Odkurzacze posiada wmontowane gniazdo wtykowe ze stykiem ochronnym **5**. Można do niego podłączyć elektronarzędzie z zewnątrz. Należy przy tym wziąć pod uwagę maksymalnie dopuszczalną moc przyłączową podłączonego elektronarzędzia.

Aby zapewnić wystarczający przepływ pyłu, nie wolno przekroczyć (w dół) minimalnej wielkości przepływu, wyznaczonej dla podłączonego elektronarzędzia.

Średnica węża	Wartość nastawcza przepływu strumienia powietrza
35 mm	57,9 m <sup>3</sup> /h
22 mm	41,2 m <sup>3</sup> /h
15 mm	12,7 m <sup>3</sup> /h

- Ustawić regulator przepływu strumienia powietrza **6** na średnicę stosowanego węża ssącego.
- Zamontować adapter do odsysania pyłu **25** (zob. »Montaż adaptera do odsysania pyłów«, strona 118).
- Włożyć adapter do odsysania pyłu **25** w króciec elektronarzędzia.
- Aby **uruchomić system start/stop** odkurzacza, należy ustawić przełącznik trybów pracy **7** na symbolu »System start/stop«. W tym trybie pracy przepływ strumienia nadzorowany jest elektronicznie zgodnie z ustawieniami na regulatorze przepływu strumienia **6**. Właściwy wybór ustawienia gwarantuje wystarczający transport pyłów. 
- Aby **uruchomić** odkurzacze, należy włączyć podłączone do gniazda **5** elektronarzędzie. Odkurzacze uruchamia się automatycznie.
- Wyłączyć elektronarzędzie, aby **zakończyć odsysanie**. Funkcja dobiegu systemu start/stop dopuszcza jeszcze pracę urządzenia do ok. 15 sekund, aby odessane zostały pyły pozostałe w wężu ssącym.
- Aby **wyłączyć** odkurzacze, przełącznik trybów pracy **7** należy ustawić na symbolu »Wyłączanie«. 

Jeżeli rozbrzmiewa sygnał dźwiękowy, należy skontrolować odkurzacze zgodnie ze wskazówkami podanymi w rozdziale »Usuwanie usterek«.

#### odsysanie na mokro (zob. rys. H)

- ▶ **Nie wolno odsysać za pomocą odkurzacza cieczy łatwopalnych lub wybuchowych, takich jak na przykład benzyna, olej, alkohol, rozpuszczalnik. Nie wolno odsysać gorących lub tłących się pyłów. Nie wolno używać odkurzacza w pomieszczeniach zagrożonych wybuchem.** Pyły, gazy lub cieczy mogą się zapalić lub wybuchnąć.

## 120 | Polski

- ▶ **Nie wolno stosować odkurzacza jako pompy wodnej.**  
Odkurzacze przeznaczone są do odsysania mieszanek wodo-powietrznej.
- ▶ **Przed przystąpieniem do jakichkolwiek czynności obsługowych przy odkurzaczu, należy wyjąć wtyczkę sieciową z gniazda.**

**Wskazówka:** Wymagania dotyczące stopnia przepuszczalności (klasa ochrony przeciwpyłowej M) udokumentowane zostały tylko w przypadku odsysania na sucho.

- Przed przystąpieniem do odsysania na mokro należy usunąć worek papierowy **29** lub worek na pył i opróżnić pojemnik **1**.

**Wskazówka:** Aby łatwiej usunąć odessaną mieszaną wodę i cząstek stałych, należy stosować worek do odsysania na mokro (osprzęt), który dzieli ciecz i cząstki stałe.

- Osadzić gumową listwę w dyszy do podłóg (zob. »Osadzenie gumowej listwy«, str. 118).
- Wyłączyć automatyczne odsysanie filtra (AFC) (zob. »Wyłączanie funkcji AFC«, str. 120).

Odkurzacze wyposażony jest w czujniki stanu napełnienia **40**. Po osiągnięciu maksymalnego napełnienia odkurzacze wyłącza się. Przełącznik trybów pracy **7** należy ustawić na symbolu »Wyłączanie«.

**Wskazówka:** Podczas odsysania cieczy nieprzewodzących (np. emulsji do wiercenia, olejów i tłuszczów) odkurzacze nie wyłącza się nawet przy pełnym pojemniku. Stan napełnienia pojemnika należy stale kontrolować i regularnie opróżniać pojemnik.

Jeżeli podczas odsysania na mokro rozlegnie się sygnał akustyczny, nie oznacza to, że bezpieczeństwo pracy jest zagrożone. Nie należy stosować żadnych środków zmierzających do usunięcia usterki.

- Wyciągnąć wąż spustowy **23** z uchwytu i spuścić brudną wodę przez wąż.
- Przed przystąpieniem do transportu odkurzacza należy nakręcić korek **2** na uchwyt węża **3**.

Aby uniknąć tworzenia się i rozwoju pleśni należy po odsysaniu na mokro:

- Wyjąć płaski filtr fałdowany **30** i dobrze wysuszyć.
- Zdjąć górną część odkurzacza **13**, otworzyć pokrywę filtra **39** i dobrze wysuszyć odkurzacze i pokrywę.

## Czyszczenie filtra

### Automatyczne czyszczenie filtra (zob. rys. 1)

Podczas automatycznego czyszczenia filtra (AFC = Automatic Filter Cleaning) płaski filtr fałdowany **30** czyszczony jest co 15 sek. uderzeniami powietrza (pulsujący odgłos)

Najpóźniej po zauważeniu spadku wydajności odsysania, należy uruchomić elektromagnetyczne czyszczenie filtra.

Regularne stosowanie funkcji czyszczenia filtra przedłuża żywotność filtra.

Aby osiągnąć maksymalną żywotność filtra, automatyczne czyszczenie filtra należy wyłączać tylko w wyjątkowych sytuacjach, na przykład podczas odsysania czystych cieczy lub podczas stosowania worków papierowych.

Zewnątrznie zanieczyszczony płaski filtr fałdowany jest w pełni nadany do użytku. Manualne czyszczenie filtra przez ostukiwanie lub przedmuchiwanie nie jest konieczne i może prowadzić nawet do uszkodzenia filtra.

**Wskazówka:** Automatyczne czyszczenie filtra jest ustawione fabrycznie.

Włączenie/wyłączenie funkcji automatycznego czyszczenia filtra możliwe jest tylko przy włączonym urządzeniu.

- **Wyłączanie funkcji AFC**  
Wcisnąć przycisk AFC **9**.  
Lampka kontrolna LED **38** gaśnie.
- **Włączanie funkcji AFC**  
Wcisnąć przycisk AFC **9**.  
Lampka kontrolna LED **38** pali się zielonym światłem.

## Konserwacja i serwis

### Konserwacja i czyszczenie

- ▶ **Przed przystąpieniem do jakichkolwiek czynności obsługowych przy odkurzaczu, należy wyjąć wtyczkę sieciową z gniazda.**
- ▶ **Aby móc efektywnie i bezpiecznie pracować, należy zawsze utrzymywać odkurzacze i jego otwory wentylacyjne w czystości.**
- ▶ **Podczas konserwacji i czyszczenia odkurzacza należy nosić maskę przeciwpyłową.**

Jeżeli konieczna okaże się wymiana przewodu przyłączeniowego, należy zlecić ją firmie Bosch lub w autoryzowanym przez firmę Bosch punkcie naprawy elektronarzędzi, co pozwoli uniknąć ryzyka zagrożenia bezpieczeństwa.

Co najmniej raz do roku producent lub odpowiednio przeszkolona osoba powinna dokonać certyfikacji urządzenia, kontrolując np. uszkodzenia filtra, szczelność odkurzacza i sprawność funkcjonowania urządzeń nadzorujących.

W przypadku odkurzaczy klasy **M**, które znajdowały się w zabrudzonym otoczeniu należy oczyścić obudowę oraz wszystkie elementy maszyny oraz zastosować odpowiednie środki uszczelniające. Podczas przeprowadzania prac konserwacyjnych i naprawczych należy podjąć likwidacji wszystkie zanieczyszczone części, które nie dają się w zadawalający sposób oczyścić. Elementy te należy zapakować w nieprzepuszczalne worki i zlikwidować zgodnie z obowiązującymi przepisami dotyczącymi likwidacji tego typu odpadów.

Przed przystąpieniem do konserwacji przez użytkownika należy zdemontować odkurzacze, oczyścić i konserwować w taki sposób, by nie spowodować zagrożenia dla personelu konserwującego i osób postronnych. Przed rozpoczęciem demontażu należy oczyścić odkurzacze, aby zapobiec ewentualnym zagrożeniom. Pomieszczenie, w którym odkurzacze jest demontowany, musi być zaopatrzone w dobrze funkcjonującą wentylację. Podczas konserwacji należy nosić osobiste wyposażenie ochronne. Po zakończeniu konserwacji należy dokładnie oczyścić pomieszczenie, w którym dokonywano konserwacji.



### Wymywanie/wymiana płaskiego filtra fałdowanego (zob. rys. J1 – J2)

Uszkodzone filtry fałdowane **30** należy natychmiast wymienić.

- Pociągnąć za zamknięcie **20** i otworzyć pokrywę filtra **39**.
- Złapać płaski filtr fałdowany **30** za boki i wyjąć go, pociągając ku górze.
- Usunąć pył i brud, powstały podczas wymywania filtra **30**, wycierając wilgotną ściereczką krawędzie pokrywy filtra **39**.  
Płaskie filtry fałdowane typu PES i PTFE można opłukiwać pod bieżącą wodą.
- Zamocować nowy, bądź oczyszczony filtr **30**, zwracając przy tym uwagę na jego prawidłowe ułożenie.
- Ponownie zamknąć pokrywę filtra **39** (musi zaskoczyć w sposób słyszalny).

### Pojemnik

Pojemnik **1** należy od czasu do czasu czyścić, używając do tego celu dostępne w handlu (nie szorujące) środki czyszczące, a następnie pozostawić do osuszenia.

### Czujniki stanu napełnienia (zob. rys. K)

Od czasu do czasu należy czyścić czujniki stanu napełnienia **40**.

- Otworzyć zatrzaski **15** i zdjąć górną część odkurzacza **13**.

### Usuwanie usterek

- ▶ **W razie awarii (np. pęknięcia filtra), należy bezzwłocznie wyłączyć odkurzacz. Przed ponownym uruchomieniem należy usunąć awarię.**

- Czujniki stanu napełnienia **40** należy czyścić za pomocą miękkiej szmatki.
- Ponownie nałożyć górną część odkurzacza **13** i zamknąć zatrzaski **15**.

### Przechowywanie (zob. rys. L)

- Owinąć przewód sieciowy dookoła uchwytu **14**.
- Umieścić osprzęt w przeznaczonych do tego celu uchwytach: rury ssące **35** w uchwytach **22**, dyszę do fug **31** w uchwycie **21**, dyszę do podłóg **34** w uchwycie **24**.
- Otworzyć elastyczne taśmy uchwytu na wąż ssący **4** i owinąć wąż **27** dookoła górnej części odkurzacza, umieszczając go w uchwycie **4**.  
Ponownie zawiesić elastyczne taśmy.
- Nacisnąć na uchwyt L-Boxx **11**.
- Przed przystąpieniem do transportu odkurzacza należy nakręcić korek **2** na uchwyt węża **3**.
- Umieścić odkurzacz w suchym pomieszczeniu i zabezpieczyć go przed nieupoważnionym użytkowaniem.
- Aby zablokować rolki prowadzące **18** należy spuścić hamulec rolek **17** w dół.

### Transport (zob. rys. M)

- Odkurzacz należy przenosić trzymając go za uchwyt transportowy **10**.
- Kabłąk prowadzący **12** należy stosować do pchania odkurzacza lub do ciągnięcia go po schodach.

Problem	Usuwanie błędów
Turbina ssąca nie włącza się	<ul style="list-style-type: none"> <li>– Skontrolować przewód sieciowy, wtyczkę, bezpiecznik, gniazdko i czujniki napełnienia <b>40</b>.</li> <li>– Przełącznik trybów pracy <b>7</b> ustawiony jest na »system start/stop«.</li> <li>– Przetawić przełącznik trybów pracy <b>7</b> na symbol »Ssanie« lub włączyć elektroniczne podłączenie do gniazda <b>5</b>.</li> </ul>
Turbina ssąca wyłącza się	– Opróżnić pojemnik <b>1</b> .
Po opróżnieniu pojemnika turbina ssąca nie włącza się.	<ul style="list-style-type: none"> <li>– Wyłączyć odkurzacz i odczekać 5 sekund. Ponownie włączyć po upływie 5 sekund.</li> <li>– Czujniki stanu napełnienia <b>40</b> jak również miejsca pomiędzy czujnikami <b>40</b> oczyścić za pomocą szczotki.</li> </ul>
Wydajność zasysania zmniejsza się.	<ul style="list-style-type: none"> <li>– Usunąć zanieczyszczenia z dyszy ssącej, rury ssącej <b>35</b>, węża ssącego <b>27</b> lub filtra fałdowanego <b>30</b>.</li> <li>– Wymienić worek papierowy <b>29</b> lub worek na pył.</li> <li>– Docisnąć pokrywę filtra <b>39</b>, tak aby zaskoczyła w zatrzasku.</li> <li>– Właściwie nałożyć górną część odkurzacza <b>13</b> i zamknąć zamknięcia <b>15</b>.</li> <li>– Wymienić płaski filtr fałdowany <b>30</b>.</li> </ul>
Podczas odsysania wydobywa się pył	<ul style="list-style-type: none"> <li>– Skontrolować, czy filtr fałdowany <b>30</b> właściwie jest osadzony.</li> <li>– Wymienić płaski filtr fałdowany <b>30</b>.</li> </ul>
Funkcja automatycznego wyłączania (podczas odsysania na mokro) nie działa.	<ul style="list-style-type: none"> <li>– Czujniki stanu napełnienia <b>40</b> jak również miejsca pomiędzy czujnikami <b>40</b> oczyścić za pomocą szczotki.</li> <li>– Podczas odsysania cieczy nieprzewodzących lub w przypadku wytworzenia się piany system automatycznego wyłączania nie działa.</li> <li>– Stałe kontrolować stan napełnienia.</li> </ul>

122 | Polski

Problem	Usuwanie błędu
Rozlega się sygnał akustyczny.	<p>Wydajność odsysania ustawiona na zbyt niską wartość.</p> <ul style="list-style-type: none"> <li>– Ustawić regulator mocy odsysania <b>8</b> na wyższą wartość.</li> </ul> <p>Niewłaściwie ustawiona średnica węża.</p> <ul style="list-style-type: none"> <li>– Ustawić regulator przepływu strumienia <b>6</b> na właściwą średnicę węża ssącego.</li> </ul> <p>Wąż ssący <b>27</b> jest zatkany lub zagięty.</p> <ul style="list-style-type: none"> <li>– Usunąć blokadę lub zlikwidować zagięcie.</li> </ul> <p>Worek papierowy/worek na pył jest pełny.</p> <ul style="list-style-type: none"> <li>– Wymienić worek papierowy <b>29</b> lub worek na pył.</li> </ul> <p>Płaski filtr fałdowany <b>30</b> jest zabrudzony.</p> <ul style="list-style-type: none"> <li>– Oczyszczyć filtr lub ewentualnie wymienić.</li> </ul> <p>Przez podłączone elektronarzędzie nie przebiega wystarczający strumień powietrza.</p> <ul style="list-style-type: none"> <li>– Otwieranie otworu odprowadzającego nadmiar powietrza <b>26</b> adaptera do odsysania pyłu <b>25</b>: obracać pierścień na adapterze do odsysania pyłu aż do całkowitego otwarcia otworu.</li> <li>– Otworzyć – jeżeli jest – otwór odprowadzający nadmiar powietrza na elektronarzędziu.</li> </ul> <p>Niewłaściwe funkcjonowanie systemu monitorującego.</p> <ul style="list-style-type: none"> <li>– Skontaktować się z autoryzowanym punktem serwisowym firmy Bosch.</li> </ul>
System automatycznego czyszczenia filtra nie działa.	<ul style="list-style-type: none"> <li>– Uruchomić system automatycznego czyszczenia filtra (wcisnąć przycisk AFC <b>9</b>).</li> <li>– Podłączyć wąż ssący <b>27</b>.</li> </ul>
Nie da się wyłączyć automatycznego czyszczenia filtra.	<ul style="list-style-type: none"> <li>– Skontaktować się z autoryzowanym punktem serwisowym firmy Bosch.</li> </ul>
Nie da się włączyć automatycznego czyszczenia filtra.	<ul style="list-style-type: none"> <li>– Skontaktować się z autoryzowanym punktem serwisowym firmy Bosch.</li> </ul>

### Obsługa klienta oraz doradztwo dotyczące użytkowania

W punkcie obsługi klienta można uzyskać odpowiedzi na pytania dotyczące napraw i konserwacji nabytego produktu, a także dotyczące części zamiennych. Rysunki rozłożeniowe oraz informacje dotyczące części zamiennych można znaleźć również pod adresem:

[www.bosch-pt.com](http://www.bosch-pt.com)

Nasz zespół doradztwa dotyczącego użytkowania odpowie na wszystkie pytania związane z produktami firmy Bosch oraz ich osprzętem.

Przy wszystkich zgłoszeniach oraz zamówieniach części zamiennych konieczne jest podanie 10-cyfrowego numeru katalogowego, znajdującego się na tabliczce znamionowej produktu.

### Polska

Robert Bosch Sp. z o.o.  
Serwis Elektronarzędzi  
Ul. Jutrzenki 102/104  
02-230 Warszawa

Na [www.serwisbosch.com](http://www.serwisbosch.com) znajdują Państwo wszystkie szczegóły dotyczące usług serwisowych online.

Tel.: +48 227 154450  
Faks: +48 227 154441  
E-Mail: [bsc@pl.bosch.com](mailto:bsc@pl.bosch.com)  
[www.bosch-pt.pl](http://www.bosch-pt.pl)

### Usuwanie odpadów

Odkurzacz, osprzęt i opakowanie należy oddać do powtórnie przetworzenia zgodnego z obowiązującymi przepisami w zakresie ochrony środowiska.



Nie wolno wyrzucać odkurzacza do odpadów z gospodarstwa domowego!

### Tylko dla państw należących do UE:

Zgodnie z europejską wytyczną 2012/19/WE o starych, użytych narzędziach elektrycznych i elektronicznych i jej stosowania w prawie krajowym, wyeliminowane, niezdadne do użycia odkurzacze należy zbierać osobno i doprowadzić do ponownego użytkowania zgodnego z zasadami ochrony środowiska.

### Zastrzega się prawo dokonywania zmian.

## Česky

### Bezpečnostní upozornění



Čtete všechna varovná upozornění a pokyny. Zanedbání při dodržování varovných upozornění a pokynů mohou mít za následek úraz elektrickým proudem, požár a/nebo těžká poranění.

Tyto pokyny dobře uschovejte.

► **Tento vysavač není určený k tomu, aby ho používaly děti a osoby s omezenými fyzickými, smyslovými nebo duševními schopnostmi nebo nedostatečnými zkušenostmi a vědomostmi.** V opačném případě hrozí nebezpečí nesprávného zacházení a poranění.

► **Děti musí být pod dozorem.** Tak bude zajištěno, že si děti nebudou s vysavačem hrát.

► **Nikdy nevysávejte látky obsahující azbest.** Azbest je pokládán za karcinogenní.

**VAROVÁNÍ** Používejte vysavač pouze pokud jste obdrželi dostatečné informace pro používání vysavače, pro nasávané látky a jejich bezpečné odstranění. Pečlivá instrukce zmenšuje chybnou obsluhu a poranění.

**VAROVÁNÍ** Vysavač je vhodný pro nasávání suchých látek a pomocí vhodných opatření i k nasávání kapalin. Vniknutí kapalin zvyšuje riziko zásahu elektrickým proudem.

► **Nenasávejte vysavačem žádné hořlavé nebo výbušné kapaliny, např. benzín, olej, alkohol, rozpouštědla. Nenasávejte žádný horký nebo žhnoucí prach. Vysavač neprovozujte v prostorech s nebezpečím výbuchu.** Takový prach, páry či kapaliny se mohou vznítit nebo vybuchnout.

**VAROVÁNÍ** Zásuvku používejte pouze pro účely pevně stanovené v návodu k provozu.

**VAROVÁNÍ** Jakmile vytéká pěna nebo voda, ihned vysavač vypněte a vyprázdněte nádobu. Jinak se může vysavač poškodit.

**POZOR** Vysavač se smí skladovat pouze ve vnitřních prostorech.

**POZOR** Pravidelně čistěte senzory naplnění kapalinou a kontrolujte, zda nejsou poškozené. Jinak může být negativně ovlivněna funkce.

► **Pokud se nelze vyhnout provozu vysavače ve vlhkém prostředí, použijte proudový chránič.** Nasazení proudového chrániče snižuje riziko úderu elektrickým proudem.

► **Vysavač připojte na řádně uzemněnou elektrickou síť.** Zásuvka a prodlužovací kabel musejí mít funkční ochranný vodič.

► **Před každým použitím zkontrolujte vysavač, kabel a zástrčku. Vysavač nepoužívejte, jestliže zjistíte poškození. Vysavač sami neotvírejte a nechte jej opravit pouze kvalifikovaným odborným personálem a pouze originálními náhradními díly.** Poškozený vysavač, kabel a zástrčka zvyšují riziko zásahu elektrickým proudem.

► **Kabel nepřejíždějte ani nepřímáčknete. Netahejte za kabel, abyste vytáhli zástrčku ze zásuvky nebo abyste vysavačem pohnuli.** Poškozené kabely zvyšují riziko úderu elektrickým proudem.

► **Vytáhněte zástrčku ze zásuvky dříve, než přikročíte k údržbě nebo čištění vysavače, k nastavování zařízení, výměně dílů příslušenství nebo než vysavač odložíte.** Toto preventivní opatření zabrání neúmyslnému startu vysavače.

► **Postarejte se o dobré větrání na pracovišti.**

► **Nechte vysavač opravit pouze kvalifikovaným odborným personálem a pouze s originálními náhradními díly.** Tím bude zaručeno, že bezpečnost vysavače zůstane zachována.

**VAROVÁNÍ** Vysavač zadržuje zdraví ohrožující prach. Procesy vyprazdňování a údržby, včetně odstranění sběrné nádoby na prach, nechte provádět pouze od odborníků. Je potřeba příslušné ochranné vybavení. Vysavač neprovozujte bez kompletního filtračního systému. Jinak ohrožujete své zdraví.

► **Před uvedením do provozu zkontrolujte bezvadný stav sací hadice. Nechte při tom sací hadici namontovanou na vysavači, aby prach nechtěně neunikal.** Jinak můžete prach vdechnout.

► **Nepoužívejte vysavač jako místo k sezení.** Můžete vysavač poškodit.

► **Pozorně používejte síťový kabel a sací hadici.** Můžete tím ohrožovat jiné osoby.

► **Vysavač nečistěte přímo nasměrovaným vodním pryskem.** Vniknutí vody do horního dílu vysavače zvyšuje riziko zásahu elektrickým proudem.

## Symby

Následující symboly mohou být významné pro používání Vašeho vysavače. Zapamatujte si prosím symboly a jejich význam. Správná interpretace symbolů Vám pomůže vysavač lépe a bezpečněji používat.

124 | Česky

## Symboly a jejich význam



**POZOR** Čtete všechna varovná upozornění a pokyny. Zanedbání při dodržování varovných upozornění a pokynů mohou mít za následek úraz elektrickým proudem, požár a/nebo těžká poranění.



Vysavač třídy prachu M podle IEC/EN 60335-2-69 pro **vysávání za sucha** zdraví ohrožujícího prachu s hraniční hodnotou expozice  $\geq 0,1 \text{ mg/m}^3$



**VAROVÁNÍ** Vysavač zadržuje prach. Procesy vyprazdňování a údržby, včetně odstranění sběrné nádoby na prach, nechte provádět pouze od odborníků. Je potřeba příslušné ochranné vybavení. Vysavač neprovozujte bez kompletního filtračního systému. Jinak ohrožujete své zdraví.

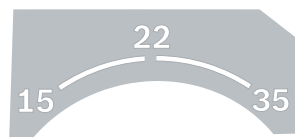


**Start/stop automatika**  
Odsávání prachu vznikajícího za běhu elektronářadí  
Vysavač se automaticky zapne a s časovým zpožděním zase vypne

0

**Vypnutí**

**Vysávání**  
Nasávání usazeného prachu



**15** Hlídaní objemového průtoku pro průměr hadice 15 mm

**22** Hlídaní objemového průtoku pro průměr hadice 22 mm

**35** Hlídaní objemového průtoku pro průměr hadice 35 mm

## Symboly a jejich význam

**Min/Max**

Plynulá regulace sací síly:

- maximální sací výkon pro aplikace se silným vývinem prachu
- redukováný sací výkon pro aplikace s menším vývinem prachu a pro např. regulaci přísavací síly mezi připojeným elektronářadím a povrchem obrobku (např. při broušení)

max.  
2200 W  
min.  
100 W

Údaj dovoleného příkonu připojeného elektronářadí (specifické podle země)

**AFC**

Automatické čištění filtru  
(AFC = Automatic Filter Cleaning)



Pro transport vysavače a pro prostorově úsporné uschování příslušenství vysavače a/nebo elektronářadí můžete na horní díl vysavače přiklapnout L-Boxx.



► **Nevysávejte s přiklapnutým L-Boxxem.** Těžiště vysavače je přemístěné nahoru. Vysavač se může převrátit. Existuje nebezpečí poranění a poškození.



max. 1 L-Boxx  
max. 15 kg

Přiklapněte maximálně jen jeden L-Boxx. Hmotnost L-Boxxu včetně obsahu nesmí překročit 15 kg.



► **Nezavěšujte vysavač, např. kvůli transportu, na hák jeřábu.** Vysavač není transportovatelný jeřábem. Existuje nebezpečí poranění a poškození.

**Symbole a jejich význam**

► **Nepoužívejte vysavač jako místo k sezení, žebřík nebo stupátko.** Vysavač se může převrátit a poškodit. Existuje nebezpečí poranění.

**Popis výrobku a specifikací**

Vyklopte prosím odklápěcí stranu se zobrazením vysavače a nechte tuto stranu během čtení návodu k obsluze vyklopenou.

**Určené použití**

Zařízení je určeno k zachycování, nasávání, přepravě a separování dřevěných pilin a též nehořlavého suchého prachu, nehořlavých kapalin a směsí vody se vzduchem. Vysavač je prachově technicky vyzkoušen a odpovídá třídě prachu M. Je vhodný pro zvýšené nároky při průmyslovém používání, např. v řemeslech, průmyslu a dílnách.

Vysavače třídy prachu M podle IEC/EN 60335-2-69 se smíjí nasadit pouze pro nasávání a odsávání zdraví ohrožujícího prachu s hraniční hodnotou expozice  $\geq 0,1 \text{ mg/m}^3$ .

Vysavač použijte jen tehdy, když můžete všechny funkce plně odhadnout a bez omezení provést nebo jste obdrželi příslušné pokyny.

**Zobrazené komponenty**

Číslování zobrazených komponent se vztahuje na zobrazení vysavače na grafické straně.

- 1 Nádoba
- 2 Krytka přípojky odsávání
- 3 Otvor pro hadici
- 4 Držák sací hadice
- 5 Zásuvka pro elektronářadí
- 6 Regulátor objemového průtoku
- 7 Přepínač volby druhu provozu
- 8 Regulátor sacího výkonu
- 9 Tlačítko AFC
- 10 Nosné držadlo
- 11 Místo pro upnutí L-Boxxu
- 12 Vodicí třmen
- 13 Horní díl vysavače
- 14 Uchycení kabelu
- 15 Uzávěr pro horní díl vysavače
- 16 Pojezdové kolo
- 17 Brzda otočné kladky
- 18 Otočná kladka
- 19 Třmen otočných kladek
- 20 Uzavírací spona krytu filtru
- 21 Držák pro štěrbinovou hubici / zahnutou hubici
- 22 Držák sacích trubek
- 23 Vypouštěcí hadice
- 24 Držák pro podlahovou hubici
- 25 Odsávací adaptér

- 26 Otvor falešného vzduchu
- 27 Sací hadice
- 28 Zahnutá hubice
- 29 Odpadní sáček
- 30 Plochý skládaný filtr (PES)
- 31 Štěrbinová hubice
- 32 Gumová chlopeň
- 33 Kartáčový pás
- 34 Podlahová hubice
- 35 Sací trubka
- 36 Místo pro držák sací hadice
- 37 Tlačný knoflík
- 38 LED kontrolka
- 39 Kryt filtru
- 40 Senzory naplnění

**Zobrazené nebo popsané příslušenství nepatří k standardnímu obsahu dodávky. Kompletní příslušenství naleznete v našem programu příslušenství.**

**Technická data**

Vysavač pro mokré/suché vysávání		GAS 55 M AFC
Objednáací číslo		3 601 JC3 3..
Jmenovitý příkon	W	1 200
Frekvence	Hz	50-60
Objem nádoby (brutto)	l	55
Objem netto (kapalina)	l	40
Objem prachového sáčku	l	27
Max. podtlak <sup>1</sup>		
– vysavač	hPa	230
– turbína	hPa	254
Max. objemový průtok <sup>*</sup>		
– Vysavač	l/s	36
	m <sup>3</sup> /s	0,036
– Turbína	l/s	74
	m <sup>3</sup> /s	0,074
Max. sací výkon	W	1380
Plocha plochého skládaného filtru	m <sup>2</sup>	0,615
Třída prachu		M
Hmotnost podle EPTA-Procedure 01:2014	kg	16,2
Třída ochrany		Ⓢ/I
Stupeň krytí		IP X4

<sup>\*</sup> Měřeno se sací hadicí Ø 35 mm a délkou 5 m

Údaje platí pro jmenovité napětí [U] 230 V. Při nižších napětích a provedení specifických pro jednotlivé země se tyto údaje mohou lišit.

## 126 | Česky

## Start/stop automatika\*

	Jmenovité napětí	Max. výkon	Min. výkon
EU	220–240 V	2200 W	100 W
UK	110 V	750 W	100 W
UK	240 V	1800 W	100 W
CH	230 V	1100 W	100 W

\* Údaj dovoleného příkonu připojeného elektronářadí (specifické podle země)

## Informace o hluku a vibracích

Hodnoty hluchosti zjištěny podle EN 60335-2-69.

Hodnocená hladina akustického tlaku A vysavače je typicky

nižší než 70 dB(A). Nepřesnost K = 3 dB.

Hladina hluku může při práci překročit 80 dB(A).

## Noste ochranu sluchu!

Celkové hodnoty vibrací  $a_{\text{h}}$  (vektorový součet tří os) a nepřesnost K stanoveny podle EN 60335-2-69:

$a_{\text{h}} < 2,5 \text{ m/s}^2$ ,  $K = 1,5 \text{ m/s}^2$ .

## Montáž

- Před všemi pracemi na vysavači vytáhněte síťovou zástrčku ze zásuvky.

## Montáž držáku sací hadice (viz obr. A)

- Nasuňte držák sací hadice **4** pevně shora do k tomu určených míst **36**, až tento zaskočí.

## Montáž sací hadice (viz obr. B)

- Nasadte sací hadici **27** na otvor pro hadici **3** a otočte ji až na doraz ve směru hodinových ručiček.

**Upozornění:** Při sání vzniká díky otěru prachu v sací hadici a sacím příslušenství elektrostatický náboj, který může uživatele pocíťovat ve formě statického výboje (v závislosti na vlivech okolního prostředí a tělesném vnímání).

Všeobecně firma Bosch doporučuje používat při vysávání jemného prachu a suchých materiálů antistatickou sací hadici (příslušenství).

## Montáž sacího příslušenství (viz obr. C)

Sací hadice **27** je vybavená zacvakávacím systémem, pomocí kterého lze připojit příslušenství pro vysávání (odsávací adaptér **25**, zahnutou hubici **28**).

## Montáž odsávacího adaptéru

- Nasadte odsávací adaptér **25** na sací hadici **27** tak, aby obě tlačítka **37** sací hadice slyšitelně zaskočila.
- Kvůli demontáži stiskněte tlačné knoflíky **37** směrem dovnitř a díly od sebe odtáhněte.

## Montáž hubic a trubek

- Nasadte zahnutou hubici **28** na sací hadici **27** tak, aby obě tlačítka **37** sací hadice slyšitelně zaskočila.
- Poté pevně nasadte na zahnutou hubici **28** požadované příslušenství pro vysávání (podlahovou hubici, štěrbínovou hubici, sací trubku atd.).
- Kvůli demontáži stiskněte tlačné knoflíky **37** směrem dovnitř a díly od sebe odtáhněte.

## Vložení/vyjmutí odpadního nebo prachového sáčku (Suché vysávání) (viz obr. D)

Pro suché vysávání látek podle třídy prachu **M** **musíte** vložit odpadní sáček **29** nebo prachový sáček.

Jestliže se budou vysávat látky bez nebo s hraniční hodnotou expozice  $\geq 1 \text{ mg/m}^3$  (podle třídy prachu **L**), lze vysávat přímo do nádoby.

**Upozornění:** Při používání papírového filtračního sáčku **musíte**, při používání filtračního sáčku z rouna **byste měli** vypnout automatické čištění filtru (AFC) (viz „Deaktivace AFC“, strana 128).

Odpadní sáček **29** naplňte pouze **maximálně 25 kg**.

**VAROVÁNÍ** Vysavač zadržuje zdraví ohrožující prach. Procesy vyprazdňování a údržby, včetně odstranění sběrné nádoby na prach, nechte provádět pouze od odborníků. Je potřeba příslušné ochranné vybavení. Vysavač neprovozujte bez kompletního filtračního systému. Jinak ohrožujete své zdraví.

## Vložení odpadního sáčku

- Otevřete uzávěry **15** a sejměte horní díl vysavače **13**.
- Vložte odpadní sáček **29** plnicím otvorem dopředu do nádoby **1**.
- Natáhněte plnicí otvor přes připojovací přírubu až do zhloubení připojovací příruby.
- Zajistěte, aby odpadní sáček **29** kompletně přiléhal na vnitřních stěnách nádoby **1**.
- Zbytek odpadního sáčku **29** ohněte přes okraj nádoby **1**.
- Znovu nasadte horní díl vysavače **13** a uzavřete uzávěry **15**.

## Vyjmutí a uzavření odpadního sáčku

- Otevřete uzávěry **15** a sejměte horní díl vysavače **13**.
- Plný odpadní sáček **29** stáhněte z připojovací příruby směrem dozadu.
- Opatrně, aniž byste jej poškodili, vyjměte odpadní sáček **29** z vysavače.
- Dbejte přitom na to, aby odpadní sáček nezavdil o připojovací přírubu nebo jiné ostré předměty.
- Stáhněte krycí pásku z lepicího pruhu a odpadní sáček zalepte.
- Potom zavažte odpadní sáček **29** pod plnicím otvorem pomocí stáhnuté krycí pásky lepicího pruhu.

## Výměna/nasazení prachového sáčku (příslušenství)

- Otevřete uzávěry **15** a sejměte horní díl vysavače **13**.
- Stáhněte plný prachový sáček dozadu z připojovací příruby. Otvor prachového sáčku uzavřete překlopením víčka. Uzavřený prachový sáček vyjměte z vysavače.
- Nový prachový sáček ohněte přes připojovací přírubu vysavače. Zajistěte, aby prachový sáček v celé své délce přiléhal na vnitřní stěnu nádoby **1**.
- Znovu nasadte horní díl vysavače **13** a uzavřete uzávěry **15**.

## Vložení gumových chlopní (Mokrě vysávání) (viz obr. E)

**Upozornění:** Požadavky na stupeň propustnosti (třídy prachu M) byly prokázány pouze pro suché vysávání.

- Pomocí vhodného nástroje vypáčete kartáčové pásy **33** z podlahové hubice **34**.
- Nasadte gumové chlopně **32** do podlahové hubice **34**.

**Upozornění:** Strukturovaná strana gumových chlopní musí ukazovat směrem ven.

## Přiklápnutí L-Boxxu (viz obr. F)

Pro transport vysavače a pro prostorově úsporné uschování příslušenství vysavače a/nebo elektronářadí můžete na horní díl vysavače přiklápnout L-Boxx.

- L-Boxx přiklápnete na místa pro upnutí **11**.
- ▶ **Nevysávejte s přiklápnutým L-Boxxem.** Těžiště vysavače je přemístěné nahoru. Vysavač se může převrátit. Existuje nebezpečí poranění a poškození.
- ▶ **Nenoste vysavač za nosné držadlo přiklápnutého L-Boxxu.** Vysavač je pro nosné držadlo L-Boxxu příliš těžký. Existuje nebezpečí poranění a poškození.

## Provoz

### Uvedení do provozu

- ▶ **Dbejte síťového napětí! Napětí zdroje proudu musí souhlasit s údaji na typovém štítku vysavače. Elektronářadí označené 230 V lze provozovat i na 220 V.**
- ▶ **Prosim informujte se o ve Vaší zemi platných nařízeních/zákonech týkajících se zacházení s prachem ohrožujícím zdraví.**

Vysavač se smí nasadit pro nasávání a odsávání následujících materiálů:

- Prach s hraniční hodnotou expozice  $\geq 0,1 \text{ mg/m}^3$

Vysavač zásadně nesmí být nasazen v prostředích s nebezpečím výbuchu.

Pokud vysavač nepoužíváte, vypněte jej, aby se šetřila energie.

Pro zaručení optimálního sacího výkonu musíte sací hadici **27** vždy kompletně odmotat z horního dílu vysavače **13**.

### Suché vysávání

#### Nasávání usazeného prachu

- Regulátor objemového průtoku **6** nastavte na použitý průměr hadice.
- Pro **zapnutí** vysavače dejte přepínač volby druhu provozu **7** na symbol „Vysávání“.
- Pro **vypnutí** vysavače dejte přepínač volby druhu provozu **7** na symbol „Vypnutí“.

Vysavač je vybaven kontrolou objemového proudu. Kontrola objemového proudu je v provozním režimu „Sání“ pevně nastavena na hodnotu 20 m/s, nezávisle na poloze regulátoru objemového proudu **6**.

Není-li této hodnoty dosaženo, např. při nasáté nečistotě

v sací hadici, plném prachovém sáčku nebo ucpaném plochém skládaném filtru, zazní akustický výstražný signál. V tom případě vysavač vypněte a zkontrolujte jej podle popisu v části „Odstranění poruch“.

#### Odsávání prachu vznikajícího za běhu elektronářadí (viz obr. G)

- ▶ **Pokud se odfuk vrací zpátky do místnosti, musí v místnosti existovat dostatečná míra výměny vzduchu (L). Dbejte příslušných národních předpisů.**

Ve vysavači je integrovaná zásuvka s ochranným kontaktem **5**. Zde můžete připojit externí elektronářadí. Dbejte maximálního dovoleného příkonu připojeného elektronářadí.

Aby se zaručil dostatečný transport prachu z odsávaného místa, nesmí být podkročen minimální objemový průtok pro připojené elektronářadí.

Průměr hadice	Nastavená hodnota objemového průtoku
35 mm	57,9 m <sup>3</sup> /h
22 mm	41,2 m <sup>3</sup> /h
15 mm	12,7 m <sup>3</sup> /h

- Regulátor objemového průtoku **6** nastavte na použitý průměr hadice.
  - Namontujte odsávací adaptér **25** (viz „Montáž odsávacího adaptéru“, strana 126).
  - Nasadte odsávací adaptér **25** na odsávací hrdlo elektrického nářadí.
  - Pro **uvedení do provozu start/stop automatiky** vysavače dejte přepínač volby druhu provozu **7** na symbol „Start/stop automatika“.
- V tomto druhu provozu se objemový průtok elektronicky hlídá podle nastavení regulátoru **6**. Při správně zvoleném nastavení je zaručený dostatečný transport prachu.
- Pro **uvedení** vysavače **do provozu** zapněte elektronářadí připojené do zásuvky **5**. Vysavač se automaticky nastartuje.
  - Elektronářadí vypněte, aby se **odsávání ukončilo**. Doběhová funkce start/stop automatiky až 15 sekund doběhává, aby se ze sací hadice odsál zbytkový prach.
  - Pro **vypnutí** vysavače dejte přepínač volby druhu provozu **7** na symbol „Vypnutí“.

Zazní-li akustický varovný signál, musí se vysavač zkontrolovat jak je popsáno v odstavci „Odstranění poruch“.

### Mokrě vysávání (viz obr. H)

- ▶ **Nenasávejte vysavačem žádné hořlavé nebo výbušné kapaliny, např. benzín, olej, alkohol, rozpouštědla. Nenasávejte žádný horký nebo žhnoucí prach. Vysavač neprovozujte v prostorech s nebezpečím výbuchu.** Takový prach, páry či kapaliny se mohou vznítit nebo vybuchnout.
- ▶ **Vysavač se nesmí používat jako vodní čerpadlo.** Vysavač je určen k nasávání směsi vzduchu a vody.
- ▶ **Před všemi pracemi na vysavači vytáhněte síťovou zástrčku ze zásuvky.**

**128 |** Česky

**Upozornění:** Požadavky na stupeň propustnosti (třídy prachu M) byly prokázány pouze pro suché vysávání.

- Před mokřím vysáváním odstraňte odpadní sáček **29** nebo prachový sáček a vyprázdněte nádobu **1**.

**Upozornění:** Pro lehký likvidaci používejte při vysávání směsi vody a pevných látek filtrační sáček pro mokré vysávání (příslušenství), který oddělí kapalinu od pevných látek.

- Vložte gumové chlopně do podlahové hubice (viz „Vložení gumových chlopní“, strana 127).
- Vypněte automatické čištění filtru (AFC) (viz „Deaktivace AFC“, strana 128).

Vysavač je vybavený senzory naplnění **40**. Je-li dosaženo maximální výšky naplnění, vysavač se vypne. Dejte přepínač volby druhu provozu **7** na symbol „Vypnutí“.

**Upozornění:** Při nasávání nevodivých kapalin (např. vrtací emulze, oleje a tuky) se vysavač při plné nádobě nevypne. Stav naplnění se musí neustále kontrolovat a nádoba včas vyprázdnovat.

Zazní-li při mokřím vysávání akustický varovný signál, není funkční bezpečnost vysavače omezena. Nejsou potřeba žádná opatření pro odstranění poruchy.

- Vytáhněte vypouštěcí hadici **23** ze svého uchycení a znečištěnou vodu přes ni vypusťte.
- Kvůli transportu vysavače našroubujte krytku přípojky odsávání **2** na otvor pro hadici **3**.

Pro zabránění tvorbě plísně po mokřím vysávání:

- Vyjměte plochý skládaný filtr **30** ven a nechte jej dobře vyschnout.
- Odejměte horní díl vysavače **13**, otevřete kryt filtru **39** a nechte oba dobře vyschnout.

## Čištění filtru

### Automatické čištění filtru (viz obr. 1)

Při automatickém čištění filtru (AFC = Automatic Filter Cleaning) se plochý skládaný filtr **30** každých 15 sekund čistí pomocí vzduchových rázů (pulzující hluk).

Nejpozději v okamžiku, kdy už nestačí sací výkon, musí se uvést do činnosti čištění filtru.

Při pravidelném používání čištění filtru se zvyšuje trvanlivost filtru.

Pro dosažení ideální trvanlivosti filtru deaktivujte automatické čištění filtru pouze ve výjimečných případech, např. při nasávání čistých kapalin nebo používání papírového filtračního sáčku.

Povrchově znečištěný plochý skládaný filtr je plně schopný funkce. Manuální čištění plochého skládaného filtru vyklepáním nebo vyfoukáním není nutné a může filtr dokonce i poškodit.

**Upozornění:** Automatické čištění filtru je z výroby zapnuté. Zapnutí/vypnutí automatického čištění filtru je možné pouze při zapnutém zařízení.

- **Deaktivace AFC**  
Stiskněte tlačítko AFC **9**.  
LED kontrolka **38** zhasne.

- **Aktivace AFC**  
Stiskněte tlačítko AFC **9**.  
LED kontrolka **38** se rozsvítí zeleně.

## Údržba a servis

### Údržba a čištění

- ▶ **Před všemi pracemi na vysavači vytáhněte síťovou zástrčku ze zásuvky.**
- ▶ **Udržujte vysavač a větrací otvory čisté, abyste pracovali dobře a bezpečně.**
- ▶ **Při údržbě a čištění vysavače noste ochrannou masku proti prachu.**

Je-li nutné nahrazení přívodního kabelu, pak to nechte kvůli zamezení ohrožení bezpečnosti provést firmou Bosch nebo autorizovaným servisem pro elektronářadí Bosch.

Minimálně jednou ročně proveďte prachové technickou kontrolu u výrobce nebo poučené osoby, např. na poškození filtru, těsnost vysavače a funkci kontrolního vybavení.

U vysavačů třídy **M**, jež se nacházejí ve znečištěném prostředí, by měl být vnějšek a též všechny strojní díly vyčištěny či ošetřeny těsnicími prostředky. Při provádění prací údržby a opravy musejí být zlikvidovány všechny znečištěné díly, které nemohou být uspokojivě vyčištěny. Takové díly musejí být zlikvidovány v nepropustných sáčcích v souladu s platnými ustanoveními pro odstraňování takového odpadu.

Kvůli údržbě uživatelem se musí vysavač tak dalece demontovat, vyčistit a ošetřit, jak je to proveditelné, bez toho, aby se tím vyvolalo nebezpečí pro personál údržby a další osoby. Aby se předešlo případným rizikům, měl by se vysavač před demontáží vyčistit. Místnost, kde se bude vysavač demontovat, by měla být dobře větraná. Během údržby noste osobní ochranné vybavení. Po údržbě by mělo následovat vyčištění oblasti údržby.

### Vymutí/výměna plochého skládaného filtru (viz obr. J1 – J2)

Poškozené ploché skládané filtry **30** ihned vyměňte.

- Zatahněte za uzavírací sponu **20** a otevřete kryt filtru **39**.
- Uchopte plochý skládaný filtr **30** za můstky a vyjměte jej směrem nahoru.
- Pomocí vlhkého hadříku odstraňte prach a nečistoty, jež se vyskytly při vyjímání plochého skládaného filtru **30**, z uzavíracího okraje krytu filtru **39**.
- Ploché skládané filtry z PES a PTFE lze vypláchnout pod tekoucí vodou.
- Vložte nový resp. vyčištěný plochý skládaný filtr **30** a dbejte přítom na spolehlivé a správné usazení.
- Kryt filtru **39** opět uzavřete (musí slyšitelně zaskočit).

### Nádoba

Nádoba **1** čas od času vytřete běžným, nederhnučím čisticím prostředkem a nechte ji vyschnout.



**Senzory naplnění (viz obr. K)**

Senzory naplnění **40** příležitostně očistěte.

- Otevřete uzávěry **15** a sejměte horní díl vysavače **13**.
- Senzory naplnění **40** vyčistěte měkkým hadříkem.
- Znovu nasadte horní díl vysavače **13** a uzavřete uzávěry **15**.

**Uskladnění (viz obr. L)**

- Síťový kabel navíňte kolem uchycení kabelu **14**.
- Zastrčte příslušenství do k tomu určených držáků: sací trubky **35** do držáků **22**, štěrbinovou hubici **31** do držáku **21**, podlahovou hubici **34** do držáku **24**.

- Otevřete elastické pásky držáku sací hadice **4** a položte sací hadici **27** okolo horního dílu vysavače do držáku **4**. Elastické pásky opět zavěste.
- L-Boxx přiklapněte na místa pro upnutí **11**.
- Kvůli transportu vysavače našroubujte krytku přípojky od-sávání **2** na otvor pro hadici **3**.
- Vysavač odložte v suché místnosti a zajistěte jej před nepovoláním použitím.
- Pro zaaretování otočných kladek **18** sešlápněte brzdy otočných kladek **17** dolů.

**Přeprava (viz obr. M)**

- Vysavač noste pouze za nosné držadlo **10**.
- Používejte vodící třmen **12** pro posun vysavače nebo pro vytažení vysavače přes podesty.

**Odstranění poruch**

- **V případě poruchy (např. prasknutí filtru) je třeba sání okamžitě vypnout. Před novým uvedením do provozu musí být porucha odstraněna.**

Problém	Řešení
Sací turbína se nerozeběhne.	<ul style="list-style-type: none"> <li>– Zkontrolujte síťový kabel, síťovou zástrčku, pojistku, zásuvku a senzory naplnění <b>40</b>.</li> <li>– Přepínač volby druhu provozu <b>7</b> je na „Start/stop automatika“.</li> <li>– Přepínač volby druhu provozu <b>7</b> dejte na symbol „Vysávání“ popř. zapněte elektronářadí připojené do zásuvky <b>5</b>.</li> </ul>
Sací turbína se vypnula.	– Vyprázdněte nádobu <b>1</b> .
Sací turbína se po vyprázdnění nádoby znovu nerozeběhne.	<ul style="list-style-type: none"> <li>– Vysavač vypněte a 5 sekund vyčkejte, po 5 sekundách opět zapněte.</li> <li>– Senzory naplnění <b>40</b> a též meziprostor senzorů naplnění <b>40</b> očistěte kartáčem.</li> </ul>
Sací síla ochabuje.	<ul style="list-style-type: none"> <li>– Odstraňte ucpání sací hubice, sací trubky <b>35</b>, sací hadice <b>27</b> nebo plochého skládaného filtru <b>30</b>.</li> <li>– Vyměňte odpadní sáček <b>29</b> nebo prachový sáček.</li> <li>– Kryt filtru <b>39</b> není správně zaskočený.</li> <li>– Horní díl vysavače <b>13</b> správně nasadte a uzavřete uzávěry <b>15</b>.</li> <li>– Vyměňte plochý skládaný filtr <b>30</b>.</li> </ul>
Úlet prachu při vysávání	<ul style="list-style-type: none"> <li>– Zkontrolujte správné namontování plochého skládaného filtru <b>30</b>.</li> <li>– Vyměňte plochý skládaný filtr <b>30</b>.</li> </ul>
Vypínací automatika (mokrě vysávání) nereaguje.	<ul style="list-style-type: none"> <li>– Senzory naplnění <b>40</b> a též meziprostor senzorů naplnění <b>40</b> očistěte kartáčem.</li> <li>– U elektricky nevodivých kapalin nebo při tvorbě pěny vypínací automatika nefunguje.</li> <li>– Stav naplnění neustále kontrolujte.</li> </ul>

## 130 | Slovensky

Problém	Řešení
Ozývá se akustický varovný signál.	<p>Sací výkon je nastavený příliš nízko.</p> <ul style="list-style-type: none"> <li>– Regulátor sacího výkonu <b>8</b> nastavte na vyšší hodnotu.</li> </ul> <p>Je nastavený špatný průměr hadice.</p> <ul style="list-style-type: none"> <li>– Regulátor objemového průtoku <b>6</b> dejte na správný průměr hadice.</li> </ul> <p>Ucpaná nebo zlomená sací hadice <b>27</b>.</p> <ul style="list-style-type: none"> <li>– Ucpání nebo zlomení odstraňte.</li> </ul> <p>Plný odpadní/prachový sáček.</p> <ul style="list-style-type: none"> <li>– Vyměňte odpadní sáček <b>29</b> nebo prachový sáček.</li> </ul> <p>Znečištěný plochý skládaný filtr <b>30</b>.</p> <ul style="list-style-type: none"> <li>– Plochý skládaný filtr vyčistěte nebo popřípadě vyměňte.</li> </ul> <p>Nedostatečný proud vzduchu skrz připojené elektronářadí.</p> <ul style="list-style-type: none"> <li>– Otevřete otvor falešného vzduchu <b>26</b> na odsávacím adaptéru <b>25</b>: Otáčejte kroužkem na odsávacím adaptéru tak dlouho, dokud není otvor falešného vzduchu úplně otevřený.</li> <li>– Jestliže existuje: otevřete otvor falešného vzduchu na elektronářadí.</li> </ul> <p>Chybná funkce kontrolní elektroniky.</p> <ul style="list-style-type: none"> <li>– Kontaktujte autorizovaný servis Bosch.</li> </ul>
Automatické čištění filtru nepracuje.	<ul style="list-style-type: none"> <li>– Čištění filtru aktivujte (stiskněte tlačítko AFC <b>9</b>).</li> <li>– Připojte sací hadici <b>27</b>.</li> </ul>
Automatické čištění filtru nelze vypnout.	<ul style="list-style-type: none"> <li>– Kontaktujte autorizovaný servis Bosch.</li> </ul>
Automatické čištění filtru nelze zapnout.	<ul style="list-style-type: none"> <li>– Kontaktujte autorizovaný servis Bosch.</li> </ul>

**Zákaznická a poradenská služba**

Zákaznická služba zodpoví Vaše dotazy k opravě a údržbě Vašeho výrobku a též k náhradním dílům. Technické výkresy a informace k náhradním dílům naleznete i na:

**www.bosch-pt.com**

Tým poradenské služby Bosch Vám rád pomůže při otázkách k našim výrobkům a jejich příslušenství.

V případě veškerých otázek a objednávek náhradních dílů bezpodmínečně uveďte 10místné věcné číslo podle typového štítku výrobku.

**Czech Republic**

Robert Bosch odbytová s.r.o.

Bosch Service Center PT

K Vápence 1621/16

692 01 Mikulov

Na [www.bosch-pt.cz](http://www.bosch-pt.cz) si si můžete objednat opravu Vašeho stroje nebo náhradní díly online.

Tel.: +420 519 305700

Fax: +420 519 305705

E-Mail: [servis.naradi@cz.bosch.com](mailto:servis.naradi@cz.bosch.com)

[www.bosch.cz](http://www.bosch.cz)

**Zpracování odpadů**

Vysavač, příslušenství a obaly mají být dodány k opětovnému zhodnocení nepoškozujícímu životní prostředí.



Nevyhazujte vysavač do domovního odpadu!

**Pouze pro země EU:**

Podle evropské směrnice 2012/19/EU o odpadních elektrických a elektronických zařízeních a její realizace v národních zákonech se již nepoužitelné vysavače musí shromažďovat odděleně od ostatního odpadu a odevzdat k ekologické recyklaci.

**Změny vyhrazeny.****Slovensky****Bezpečnostné pokyny**

**Prečítajte si všetky Výstražné upozornenia a bezpečnostné pokyny.** Zanedbanie dodržiavania Výstražných upozornení a pokynov uvedených v nasledujúcom texte môže mať za následok zásah elektrickým prúdom, spôsobíť požiar a/alebo ťažké poranenie.

**Tieto pokyny a bezpečnostné predpisy starostlivo uschovejte.**

**► Tento vysávač nie je určený na to, aby ho používali deti a osoby s obmedzenými fyzickými, zmyslovými alebo duševnými schopnosťami alebo nedostatočnými skúsenosťami a znalosťami. V opačnom**

prípade hrozí riziko chybnjej obsluhy a vzniku poranení.

► **Dávajte pozor na deti.** Zaisťte sa tým, že deti sa nebudú s vysávačom hrať.

► **Nikdy nevysávajte látky, ktoré obsahujú azbest.** Azbest sa považuje za rakovinotvornú látku.

**⚠ POZOR** Používajte vysávač len v takom prípade, keď ste dostali dostatok informácií o používaní vysávača, o vysávaných látkach a ich bezpečnej likvidácii. Starostlivá inštrukcia znižuje možnosť nesprávnej obsluhy a vznik poranení.

**⚠ POZOR** Tento vysávač sa hodí na vysávanie suchých materiálov a v prípade dodržania určitých opatrení aj na vysávanie kvapalín. Vniknutie kvapalín zvyšuje možné riziko zásahu elektrickým prúdom.

► **Nevysávajte týmto vysávačom žiadne horľavé alebo výbušné kvapaliny, napríklad benzín, olej, alkohol alebo rozpúšťadlá. Nevysávajte žiadny horúci alebo horiaci prach. Nepoužívajte vysávač v takých priestoroch, ktoré sú ohrozené výbuchom.** Prach, výpary alebo kvapaliny by sa mohli zapáliť alebo by mohli vybuchnúť.

**⚠ POZOR** Zásuvku používajte len na tie druhy použitia, ktoré sú uvedené v Návode na používanie.

**⚠ POZOR** Len čo začne vystupovať z vysávača pena alebo voda, vysávač ihneď vypnite a nádobu vysávača vyprázdňte. Vysávač by sa totiž mohol inak poškodiť.

**⚠ POZOR** Tento vysávač sa smie skladovať len vo vnútorných priestoroch.

**⚠ POZOR** Pravidelne čistíte senzory indikujúce stav náplne kvapaliny a kontrolujte súčasne, či nie sú poškodené. Inak by to mohlo negatívne ovplyvniť ich fungovanie.

► **Ak sa nedá vyhnúť použitiu tohto vysávača vo vlhkom prostredí, použite ochranný spínač pri poruchových prúdoch.** Použitie ochranného spínača pri poruchových prúdoch znižuje riziko zásahu elektrickým prúdom.

► **Vysávač pripájajte len na elektrickú sieť, ktorá je uzemnená správne podľa predpisov.** Zásuvka aj predlžovací kábel musia byť vybavené funkčným ochranným vodičom.

► **Nepoužívajte vysávač v prípade, ak ste zistili nejaké poškodenie. Vysávač sami neotvárajte a dávajte ho opravovať len kvalifikovanému personálu a výlučne iba s použitím originálnych náhradných súčiastok.** Poškodené vysávače, prírodné šnúry a zástrčky zvyšujú riziko zásahu elektrickým prúdom.

► **Neprechádzajte cez prírodnú šnúru motorovým vozidlom, ani ju nemliaždíte a nelámete. Keď chcete vytiahnuť zástrčku prírodnej šnúry zo zásuvky, neťahajte prírodnú šnúru, ani nepohybujte vysávačom ťahaním za šnúru.** Poškodené prírodné šnúry zvyšujú riziko zásahu elektrickým prúdom.

► **Skôr ako začnete vysávač ošetrovať alebo čistiť, skôr ako ho budete nastavovať alebo na ňom vymieňať príslušenstvo, alebo predtým, ako ho odložíte, vždy vytiahnite zástrčku sieťovej šnúry zo zásuvky.** Toto preventívne opatrenie zabraňuje neúmyselnému spusteniu vysávača.

► **Postarajte sa o dobré vetranie svojho pracoviska.**

► **Vysávač dávajte opravovať len kvalifikovanému personálu, ktorý používa originálne náhradné súčiastky.** Tým sa zabezpečí, že bezpečnosť elektrického prístroja zostane zachovaná.

**⚠ POZOR** Vysávač obsahuje prach, ktorý ohrozuje zdravie. Vyprázdňovanie a údržbu produktu – vrátane odstraňovania zberných nádob na prach – dávajte vykonávať iba odborným pracovníkom. Je potrebné použiť primerané ochranné pomôcky. Nepoužívajte vysávač bez kompletného filtračného systému. V opačnom prípade by ste ohrozovali svoje zdravie.

► **Pred každým použitím prekontrolujte bezchybný technický stav hadice vysávača. Nechajte pritom hadicu vysávača namontovanú na vysávači, aby z nej nemohol náhodne uniknúť prach.** Inak by ste sa mohli prachu naďýchať.

► **Nepoužívajte vysávač ako príležitostnú stoličku.** Mohli by ste vysávač poškodiť.

► **Pri používaní prírodnej šnúry a hadice vysávača zachovajte opatrnosť.** Mohli by ste nimi ohroziť ostatné osoby vo Vašom okolí.

► **Nečistite vysávač priamo nasmerovaným prúdom vody.** Vniknutie vody do hornej časti vysávača zvyšuje riziko možného zásahu elektrickým prúdom.

## Symbols

Nasledujúce symboly môžu mať pre používanie Vášho vysávača veľký význam. Zapamätajte si láskavo tieto symboly a ich významy. Správna interpretácia týchto symbolov Vám bude pomáhať používať tento vysávač lepšie a bezpečnejšie.

### Symbols a ich významy



**⚠ BUĎTE OPATRNÝ** Prečítajte si všetky Výstražné upozornenia a bezpečnostné pokyny. Zanedbanie dodržiavania Výstražných upozornení a pokynov uvedených v nasledujúcom texte môže mať za následok zásah elektrickým prúdom, spôsobiť požiar a/alebo ťažké poranenie.



Vysávač triedy prachu M podľa IEC/EN 60335-2-69 na **vysávanie nasucho** nebezpečného prachu s medznou expozičnou hodnotou  $\geq 0,1 \text{ mg/m}^3$

132 | Slovensky

## Symboly a ich významy



**POZOR** Vysávač obsahuje prach, ktorý ohrozuje zdravie. Vyprázdňovanie a údržbu produktu – vrátane odstraňovania zberných nádob na prach – dávajte vykonávať iba odborným pracovníkom. Je potrebné použiť primerané ochranné pomôcky. **Nepoužívajte vysávač bez kompletného filtračného systému.** V opačnom prípade by ste ohrozovali svoje zdravie.

**Automatika štart/stop**

Odsávanie rôznych druhov prachu vznikajúceho pri činnosti ručných elektrických náradí

Vysávač sa automaticky zapne a s časovým oneskorením sa opäť vypne

0

**Vypnutie****Vysávanie**

Vysávanie usadeného prachu



15

Kontrola objemu prúdu vzduchu pre priemer hadice 15 mm

22

Kontrola objemu prúdu vzduchu pre priemer hadice 22 mm

35

Kontrola objemu prúdu vzduchu pre priemer hadice 35 mm

**Min/Max**

Plynulá regulácia vysávacej sily:

- maximálny vysávací výkon na použitie pre intenzívnu tvorbu prachu
- redukovaný vysávací výkon na použitie s malou tvorbou prachu a napr. na regulovanie vysávacej sily medzi pripojeným ručným elektrickým náradím a povrchovou plochou obróbka (napr. pri brúsení)

**max.  
2200 W  
min.  
100 W**

Údaj o dovoľenom výkone pripojeného ručného elektrického náradia (špecifické podľa jednotlivých krajín)

## Symboly a ich významy

**AFC**

Automatické čistenie filtra  
(AFC = Automatic Filter Cleaning)



Pre transport vysávača a na úschovu so šetrením miesta prísľušenstva vysávača a/alebo ručného elektrického náradia môžete na hornú časť vysávača nasadiť L-BOXX.



- ▶ **Nevysávajte s nasadeným L-BOXXom.** Ťažisko vysávača sa presunie smerom hore. Vysávač sa môže prevrátiť. Hrozí nebezpečenstvo poranenia a vzniku vecnej škody.



**max. 1 L-Boxx  
max. 15 kg**

Nasadzujte maximálne jeden L-BOXX.

Hmotnosť L-BOXXu vrátane obsahu nesmie prekročiť 15 kg.



- ▶ **Netransportujte vysávač zavesením na hák žeriavu.** Vysávač nie je určený na transport pomocou žeriavu. Hrozí nebezpečenstvo poranenia a vzniku vecnej škody.



- ▶ **Nepoužívajte vysávač ako príležitostnú stoličku, rebrík alebo schodík.** Vysávač sa môže prevrátiť a poškodiť. Hrozí nebezpečenstvo poranenia.

**Popis produktu a výkonu**

Vyklopte si láskavo vyklápaciu stranu Návodu s obrázkami vysávača a nechajte si ju vyklopenú po celý čas, keď čítate tento Návod na používanie.

**Používanie podľa určenia**

Tento vysávač je určený na zachytávanie, vysávanie, čerpanie a na odlučovanie drevených triesok ako aj suchého nehorľavého prachu rôznych druhov a nehorľavých kvapalín a tiež zmesi vody a vzduchu. Tento vysávač bol podrobený technickej prachovej kontrole a zodpovedá triede prachu M. Je vhodný na zvýšené zaťaženie pri profesionálnom používaní, nap-

ríklad v remeselnej výrobe, v priemyselných podnikoch alebo v dielňach.

Vysávače triedy prachu M podľa IEC/EN 60335-2-69 sa sú používať len na nasávanie a odsávanie nebezpečného prachu s medznou expozičnou hodnotou  $\geq 0,1 \text{ mg/m}^3$ .

Vysávač používajte len v takom prípade, ak viete kompletne ohodnotiť a bez obmedzenia uskutočniť všetky funkcie, alebo ak ste dostali príslušné pokyny.

### Vyobrazené komponenty

Číslovanie jednotlivých zobrazených komponentov sa vzťahuje na vyobrazenie vysávača na grafickej strane tohto Návodu.

- 1 Nádoba vysávača
- 2 Uzavieracia zátka odsávacieho otvoru
- 3 Držiak hadice
- 4 Držiak hadice vysávača
- 5 Zásuvka na pripojenie ručného elektrického náradia
- 6 Regulátor objemu prúdu vzduchu
- 7 Prepínač voľby pracovných režimov
- 8 Regulátor vysávacieho výkonu
- 9 Tlačidlo AFC
- 10 Rukoväť
- 11 Držiak L-BOXXu
- 12 Vodiaci strmienok (rukoväť)
- 13 Horná časť vysávača
- 14 Držiak prívodnej šnúry
- 15 Uzáver hornej časti vysávača
- 16 Koleso
- 17 Brzda kolieska
- 18 Koliesko
- 19 Strmienok kolieska
- 20 Spona na uzavretie krytu filtra
- 21 Držiak štrbinovej dýzy/zahnutej dýzy
- 22 Držiaky pre predlžovacie rúry
- 23 Vypúšťacia hadica
- 24 Držiak pre podlahovú dýzu
- 25 Odsávaci adaptér
- 26 Otvor pre falošný vzduch
- 27 Hadica vysávača
- 28 Ohnutá dýza
- 29 Vrečko na odpad
- 30 Plochý skladaný filter (PES)
- 31 Štrbinová dýza
- 32 Gumené tesnenie
- 33 Keľový prúžok
- 34 Podlahová dýza
- 35 Predlžovacia - nasávacia rúra
- 36 Uchytenie pre držiak hadice vysávača
- 37 Tlačidlo
- 38 Kontrolná dióda LED

39 Kryt filtra

40 Senzory indikujúce stav náplne nádoby

**Zobrazené alebo popísané príslušenstvo nepatrí celé do základnej výbavy produktu. Kompletné príslušenstvo nájdete v našom programe príslušenstva.**

### Technické údaje

Vysávač na vysávanie namokro/ nasucho		GAS 55 M AFC
Vecné číslo		3 601 JC3 3..
Menovitý príkon	W	1200
Frekvencia	Hz	50-60
Objem nádoby vysávača (brutto)	l	55
Objem netto (kvapaliny)	l	40
Objem vrečka na prach	l	27
Max. podtlak		
– Vysávač	hPa	230
– Turbína	hPa	254
Max. objem prúdu vzduchu*		
– Vysávač	l/s m <sup>3</sup> /s	36 0,036
– Turbína	l/s m <sup>3</sup> /s	74 0,074
max. vysávací výkon	W	1380
Plocha plochého skladaného filtra	m <sup>2</sup>	0,615
Trieda prachu		M
Hmotnosť podľa EPTA- Procedure 01:2014	kg	16,2
Trieda ochrany		⊕ / I
Druh ochrany		IP X4

\* hodnoty namerané s hadicou Ø 35 mm a dĺžky 5 m

Údaje platia pre menovité napätie [U] 230 V. V prípade nižšieho napätia a pri vyhotoveniach špecifických pre niektorú krajinu sa môžu tieto údaje odlišovať.

Automatika štart/stop*			
	Menovité napätie	max. výkon	min. výkon
EU	220–240 V	2200 W	100 W
UK	110 V	750 W	100 W
UK	240 V	1800 W	100 W
CH	230 V	1100 W	100 W

\* Údaj o dovoľenom výkone pripojeného ručného elektrického náradia (špecifické podľa jednotlivých krajín)

### Informácia o hlučnosti/vibráciách

Hodnoty hlučnosti zistené podľa EN 60335-2-69.

Hodnotená hladina hluku A vysávača je typicky nižšia ako 70 dB(A). Nepresnosť merania K = 3 dB.

Hladina hluku môže pri práci presiahnuť hodnotu 80 dB(A).

**Používajte chrániče sluchu!**

## 134 | Slovensky

Celkové hodnoty vibrácií  $a_h$  (suma vektorov troch smerov) a nepresnosť merania K zisťované podľa normy EN 60335-2-69:  
 $a_h < 2,5 \text{ m/s}^2$ ,  $K = 1,5 \text{ m/s}^2$ .

## Montáž

- Pred každou prácou na vysávači vyťahnite zástrčku sieťovej šnúry zo zásuvky.

### Montáž držiaka hadice vysávača (pozri obrázok A)

- Nasuňte držiaky hadice vysávača **4** pevne zhora do určitých uchytení **36** tak, aby tieto zaskočili.

### Montáž hadice vysávača (pozri obrázok B)

- Nasadte odsávaciu hadicu **27** do držiaka hadice **3** a otočte ju až na doraz v smere pohybu hodinových ručičiek.

**Upozornenie:** Pri vysávaní vzniká následkom trenia prachu v hadici vysávača a v príslušenstve elektrický náboj, ktorý môže používateľ cítiť vo forme vybijania statickej elektriny – iskry (v závislosti od vplyvu okolitého prostredia a individuálneho telesného vnímania).

Bosch odporúča všeobecne používať pri vysávaní jemného prachu a suchých materiálov antistatickú hadicu (príslušenstvo).

### Montáž vysávacieho príslušenstva (pozri obrázok C)

Sacia hadica **27** je vybavená západkovým systémom, ktorým sa dá príslušenstvo vysávača (odsávací adaptér **25**, ohnutá dýza **28**) pripojiť.

#### Montáž odsávacieho adaptéra

- Nasadte odsávací adaptér **25** na saciu hadicu **27** tak, aby obidve tlačidlá **37** sacej hadice počuteľne zaskočili.
- Na demontovanie stlačte tlačidlá **37** smerom dovnútra a súčiastky rozoberte.

#### Montáž dýz a rúr

- Nasúvajte zahnutú dýzu **28** na saciu hadicu **27**, až kým obidve tlačidlá **37** sacej hadice počuteľne nezaskočia.
- Potom nasunutím upevníte želané vysávacie príslušenstvo (podlahovú dýzu, štrbinovú dýzu, saciu rúru a podobne) na zahnutú dýzu **28**.
- Na demontovanie stlačte tlačidlá **37** smerom dovnútra a súčiastky rozoberte.

### Vloženie/vybratie vrečka na odpad alebo vrečka na prach (vysávanie nasucho) (pozri obrázok D)

Na vysávanie nasucho látok, ktoré zodpovedajú triede prachu **M** treba vložiť vrečko na odpad **29** alebo vrečko na prach.

Pokiaľ sa vysávajú látky bez expozičnej hodnoty alebo s medznou expozičnou  $\geq 1 \text{ mg/m}^3$  (zodpovedá triede prachu **L**), môže sa vysávať priamo do nádoby.

**Upozornenie:** Pri použití papierového filtračného vrečka **mu-site** a pri použití tkaninového filtračného vrečka **by ste mali** automatické čistenie filtra (AFC) vypnúť (pozri odsek „Vypnutie AFC“, strana 136).

Vrečko na odpad **29** naplňte len obsahom s **hmotnosťou maximálne**.

**POZOR** Vysávač obsahuje prach, ktorý ohrozuje zdravie. Vyprázdňovanie a údržbu produktu – vrátane odstraňovania zberných nádob na prach – dávajte vykonávať iba odborným pracovníkom. Je potrebné použiť primerané ochranné pomôcky. **Nepoužívajte vysávač bez kompletného filtračného systému.** V opačnom prípade by ste ohrozovali svoje zdravie.

#### Vkladanie vrečka na odpad

- Otvorte uzávery nádoby **15** a demontujte hornú časť vysávača **13**.
- Vložte vrečko na odpad **29** plniacim otvorom dopredu do nádoby **1**.
- Natiahnite plniac otvor na pripájaciu prírubu až po prehlbenie príruby.
- Zabezpečte, aby vrečko na odpad **29** celé priliehalo na vnútorné steny nádoby **1**.
- Zvyšok vrečka na odpad **29** preložte cez okraj nádoby **1**.
- Hornú časť vysávača **13** nasadte späť na miesto a uzavrite uzávery **15**.

#### Vyberanie a uzavretie vrečka na odpad

- Otvorte uzávery nádoby **15** a demontujte hornú časť vysávača **13**.
- Odoberte plné vrečko na odpad **29** z pripájacej príruby potiahnutím smerom dozadu.
- Plné vrečko na odpad **29** opatrne vyberte z vysávača bez toho, aby ste ho poškodili.
- Dávajte pritom pozor na to, aby sa vrečko na prach neroztrhlo otreťou prípadne prírubu alebo o nejaký iný predmet.
- Stiahnite ochranný pásik lepiacej pásky a vrečko na prach ňou zalepte. Potom previažte vrečko na odpad **29** pod plniacim otvorom pomocou ochranného pásika lepiacej pásky.

#### Výmena/vkladanie vrečka na prach (Príslušenstvo)

- Otvorte uzávery nádoby **15** a demontujte hornú časť vysávača **13**.
- Plné vrečko na prach odoberte z vnútornej pripájacej príruby potiahnutím smerom dozadu. Uzavrite otvor vrečka na prach sklopením veka. Uzavreté vrečko na prach vyberte z vysávača.
- Postarajte sa o to, aby vrečko na prach priliehalo celou svojou dĺžkou k vnútornej stene nádoby **1**.
- Hornú časť vysávača **13** nasadte späť na miesto a uzavrite uzávery **15**.

### Založenie gumového tesnenia (Vysávanie namokro) (pozri obrázok E)

**Upozornenie:** Požiadavky stupňa priepustnosti (trieda prachu **M**) boli preukázané len pre vysávanie nasucho.

- Nadvihnite kefový príložok **33** pomocou nejakého vhodného nástroja z podlahovej dýzy **34**.
- Založte gumené tesnenie **32** do podlahovej dýzy **34**.

**Upozornenie:** Tá strana gumeného tesnenia, na ktorej je kresba, musí smerovať von.

## Nasadenie L-BOXXu (pozri obrázok F)

Pre transport vysávača a na úschovu so štetrením miesta prísľušenstva vysávača a/alebo ručného elektrického náradia môžete na hornú časť vysávača nasadiť L-BOXX.

- Založte L-BOXX do úchytky **11**.
- ▶ **Nevysávajte s nasadeným L-BOXXom.** Ťažisko vysávača sa presunie smerom hore. Vysávač sa môže prevrátiť. Hrozí nebezpečenstvo poranenia a vzniku vecnej škody.
- ▶ **Hrozí nebezpečenstvo poranenia a vzniku vecnej škody.** Tento vysávač je príliš ťažký na prenášanie pomocou rukoväte L-BOXXu. Hrozí nebezpečenstvo poranenia a vzniku vecnej škody.

## Prevádzka

### Uvedenie do prevádzky

- ▶ **Všimnite si napätie elektrickej siete! Napätie zdroja prúdu musí mať hodnotu zhodnú s údajmi na typovom štítku vysávača. Ručné elektrické náradie označené pre napätie 230 V sa smie používať aj s napätím 220 V.**
- ▶ **Informujte sa láskavo o predpisoch/zákonom platných vo Vašej krajine týkajúcich sa manipulácie s prachom, ktorý je zdraviu škodlivý.**

Tento vysávač sa smie používať na vysávanie a odsávanie nasledujúcich druhov materiálu:

- Prach s medznou expozičnou hodnotou  $\geq 0,1 \text{ mg/m}^3$

Tento vysávač sa zásadne nesmie používať v priestoroch, v ktorých hrozí nebezpečenstvo výbuchu.

Aby ste šetrili energiu, zapínajte vysávač len vtedy, keď ho používate.

Na dosiahnutie optimálneho vysávacieho výkonu musíte hadicu vysávača **27** z hornej časti vysávača **13** vždy celú odmotáť.

### vysávanie nasucho

#### Vysávanie usadeného prachu

- Nastavte regulátor objemu prúdu vzduchu **6** na používaný priemer hadice.
- Ak chcete vysávač **zapnúť**, nastavte prepínač voľby pracovných režimov **7** na symbol „Vysávanie“.



1

- Na **vypnutie** vysávača nastavte prepínač voľby pracovných režimov **7** na symbol „Vypnúť“.

0

Vysávač je vybavený kontrolou objemového prúdu. Kontrola objemového prúdu je v prevádzkovom režime „Sanie“ pevne nastavená na hodnotu 20 m/s, nezávisle od polohy regulátora objemového prúdu **6**.

Pokiaľ sa táto hodnota nedosiahne, napr. pri nasatej nečistote v sacej hadici, plnom prachovom vrecku alebo upchatom plochom skladanom filtri, zaznie akustický výstražný signál. V tom prípade vysávač vypnite a skontrolujte ho podľa opisu v časti „Odstraňovanie porúch“.

#### Odsávanie rôznych druhov prachu vznikajúceho pri činnosti ručných elektrických náradí (pozri obrázok G)

- ▶ **Ak sa spotrebovaný vzduch odsáva do miestnosti, musí byť v miestnosti zabezpečená dostatočne intenzívna**

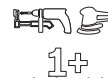
#### výmena vzduchu (L). Dodržiavajte aj príslušné predpisy platné vo Vašej krajine.

Vo vysávači je zabudovaná zásuvka s ochranným kontaktom **5**. Do nej môžete pripájať externé ručné elektrické náradie. Dodržiavajte maximálny dovolený výkon pripojeného ručného elektrického náradia.

Aby bol zabezpečený dostatočný transport prachu z odsávacieho miesta, nesmie byť minimálny prúd vzduchu pre pripojené ručné elektrické náradie v žiadnom prípade menší.

Priemer hadice	Nastavovacia hodnota prúdu vzduchu
35 mm	57,9 m <sup>3</sup> /h
22 mm	41,2 m <sup>3</sup> /h
15 mm	12,7 m <sup>3</sup> /h

- Nastavte regulátor objemu prúdu vzduchu **6** na používaný priemer hadice.
  - Namontujte odsávací adaptér **25** (pozri „Montáž odsávacieho adaptéra“, strana 134).
  - Zasuňte saciu hadicu **25** do odsávacieho hrdla elektrického náradia.
  - Na **zapnutie automatiky štart/stop** vysávača nastavte prepínač pracovných režimov **7** na symbol „Automatika štart/stop“.
- Pri tomto pracovnom režime sa objem prúdu vzduchu elektronicky kontroluje a reguluje podľa nastavenia regulátora prúdu vzduchu **6**. Keď je nastavenie zvolené správne, je zabezpečený dostatočný transport prachu.
- Na **zapnutie** vysávača zapnite ručné elektrické náradie pripojené do zásuvky **5** vysávača. Vysávač sa automaticky spustí.
  - Vypnite ručné elektrické náradie, keď chcete **vysávanie skončiť**. Dobeňová funkcia automatiky štart/stop ešte 15 sekúnd dobieha, aby sa z odsávacej hadice vysal zvyšok prachu.
  - Na **vypnutie** vysávača nastavte prepínač voľby pracovných režimov **7** na symbol „Vypnúť“.



1+

0

Keď zaznie zvukový signál, treba vysávač podľa odseku „Odstraňovanie porúch“ skontrolovať.

### Vysávanie namokro (pozri obrázok H)

- ▶ **Nevysávajte týmto vysávačom žiadne horľavé alebo výbušné kvapaliny, napríklad benzín, olej, alkohol alebo rozpúšťadlá. Nevysávajte žiadny horúci alebo horiaci prach. Nepoužívajte vysávač v takých priestoroch, ktoré sú ohrozené výbuchom.** Prach, výpary alebo kvapaliny by sa mohli zapáliť alebo by mohli vybuchnúť.
- ▶ **Tento vysávač sa nesmie používať ako čerpadlo na vodu.** Tento vysávač je určený na vysávanie zmesi vody a vzduchu.
- ▶ **Pred každou prácou na vysávači vytiahnite zástrčku sieťovej šnúry zo zásuvky.**

**Upozornenie:** Požiadavky stuňa priepustnosti (trieda prachu M) boli preukázané len pre vysávanie nasucho.

- Pred vysávaním namokro vyberte z vysávača vrecko na odpad **29** alebo vrecko na prach a vyprázdňte nádobu **1**.

**Upozornenie:** Na zjednodušenie likvidácie pri vysávaní zmesi vody a pevných látok používajte vrecko s mokrým filtrom (príslušenstvo), ktoré oddelí kvapalinu od pevných látok.

- Založte nové gumové tesnenie do podlahovej dýzy (pozri odsek „Založenie gumového tesnenia“, strana 134).
- Vypnite automatické čistenie filtra (AFC) (pozri odsek „Vypnutie AFC“, strana 136).

Tento vysávač je vybavený hladinovými senzormi **40**. Keď sa dosiahne maximálna výška náplne, vysávač sa vypne. Nastavte na tento účel prepínač pracovných režimov **7** na symbol „Vypnúť“.

**Upozornenie:** Pri vysávaní nevodivých kvapalín (napríklad emulzie používanej na vrúťanie, olejov a tukov) sa vysávač ani pri naplnenej nádobe nevypne. Stav náplne treba v takomto prípade sústavne kontrolovať a nádobu zavčasu vyprázdňovať.

Keď zaznie pri vysávaní namokro zvukový výstražný signál, vysávač nefunguje správne. Na odstránenie poruchy nie je potrebné vykonať žiadne opatrenia.

- Vytiahnite vypúšťaciu hadicu **23** z jej držiaka a vypustite znečistenú vodu vypúšťacou hadicou.
- Pred transportom vysávača naskrutkujte uzavieraciu zátku **2** na držiak hadice **3**.

Na zabránenie tvorby plesne po vysávaní namokro:

- Vyberte plochý skladaný filter **30** a nechajte ho dobre vyschnúť.
- Demontujte hornú časť vysávača **13**, otvorte kryt filtra **39** a nechajte oba komponenty dobre vyschnúť.

## Čistenie filtra

### Automatické čistenie filtra (pozri obrázok I)

Pri automatickom čistení filtra (AFC = Automatic Filter Cleaning) sa plochý skladaný filter **30** každých 15 sekúnd prečisťuje nárazmi vzduchu (pulzujúci hluk).

Najneskôr vtedy, keď je vysávací výkon nedostatočný, treba uskutočniť čistenie filtra.

Pri pravidelnom čistení filtra sa doba životnosti filtra predlži. Aby ste dosiahli ideálnu životnosť filtra, vypínajte automatické čistenie filtra len vo výnimočných prípadoch, napríklad pri vysávaní čistých kvapalín alebo pri použití papierového filtračného vrecka.

Povrchovo znečistený plochý skladaný filter je úplne nefunkčný. Manuálne vyklepanie alebo prefúkание plochého skladaného filtra nie je potrebné a môže filter dokonca poškodiť.

**Upozornenie:** Automatické čistenie filtra je zapnuté už z výrobného závodu.

Zapínanie/vypínanie automatického čistenia filtra je možné len vtedy, keď je prístroj zapnutý.

- **Vypnutie AFC**  
Stlačte tlačidlo AFC **9**.  
Kontrolná indikácia LED **38** zhasne.
- **Zapnutie AFC**  
Stlačte tlačidlo AFC **9**.  
Kontrolná indikácia LED **38** svieti zeleným svetlom.

## Údržba a servis

### Údržba a čistenie

- ▶ **Pred každou prácou na vysávači vytiahnite zástrčku sieťovej šnúry zo zásuvky.**
- ▶ **Vysávač a jeho vetracie štrbiny udržiavajte vždy v čistote, aby ste mohli pracovať kvalitne a bezpečne.**
- ▶ **Pri údržbe a čistení vysávača používajte ochrannú dýchaciu masku.**

Ak je potrebná výmena prívodnej šnúry, musí ju vykonať firma Bosch alebo niektoré autorizované servisné stredisko ručného elektrického náradia Bosch, aby sa zabránilo ohrozeniu bezpečnosti používateľa náradia.

Minimálne jedenkrát ročne treba vykonať technickú prachovú kontrolu, ktorú treba zveriť buď výrobcovi, alebo osobe vyškolenej výrobcom, pričom sa skontroluje napr. poškodenie filtra, tesnosť vysávača a správne fungovanie kontrolných prvkov produktu.

Pri vysávačoch triedy **M**, ktoré sa nachádzali v znečistenom prostredí, treba vyčistiť vonkajšok ako aj všetky súčiastky motora, alebo ich ošetriť vhodnými tesniacimi prostriedkami. Pri vykonávaní údržby a opravárenských prác treba všetky znečistené súčiastky, ktoré sa nedali vyčistiť do uspokojivého stavu, odovzdať na likvidáciu. Takéto súčiastky treba dať na likvidáciu v nepripustných vreckách podľa platných zákoných predpisov o likvidácii takéhoto druhu odpadu.

Keď vykonáva údržbu užívateľ, treba vysávač demontovať, vyčistiť a ošetriť, pokiaľ sa to dá vykonať tak, aby pritom neboli ohrozené osoby vykonávajúce údržbu ani žiadne iné osoby. Pred demontážou treba vysávač vyčistiť, aby sa zabránilo prípadnému ohrozeniu. Miestnosť, v ktorej sa bude vysávač demontovať, by mala byť dobre vetraná. Počas údržby používajte primerané osobné ochranné pomôcky. Po vykonaní údržby by sa malo uskutočniť vypratovanie a vyčistenie priestoru, kde sa konala údržba.

### Demontáž/výmena plochého skladaného filtra (pozri obrázky J1 – J2)

Poškodený plochý skladaný filter **30** okamžite vymeňte.

- Potiahnite sponu na uzavretie filtra **20** a otvorte kryt filtra **39**.
- Uchopte skladaný filter **30** za výstupky a vyberte ho smerom hore.
- Odstráňte prach a ostatnú nečistotu, ktorá sa objaví pri demontáži plochého skladaného filtra **30**, pomocou ľahkej handričky z okraja krytu filtra **39**.  
Ploché skladané filtre PES a PTFE môžete opláchnuť pod tečúcou vodou.
- Založte nový resp. vyčistený plochý skladaný filter **30** a dajte pritom pozor na to, aby bezpečne a správne sedel.
- Kryt filtra **39** opäť uzavrite (musí počuť/ne zaskočiť).

### Nádoba vysávača

V pravidelných intervaloch (občas) vytrite nádobu vysávača **1** bežným čistiacim prostriedkom, ktorý nepoškodzuje povrch, a nechajte ju vyschnúť.



**Senzory indikujúce stav náplne (pozri obrázok K)**

Príležitostne senzory indikujúce stav náplne **40** vyčistite.

- Otvorte uzávery nádoby **15** a demontujte hornú časť vysávača **13**.
- Senzory indikujúce stav náplne **40** vyčistite nejakou mäkkou handričkou.
- Hornú časť vysávača **13** nasadte späť na miesto a uzavrite uzávery **15**.

**Skladovanie (pozri obrázok L)**

- Sieťovú šnúru namotajte na držiak šnúry **14**.
- Zasuňte príslušenstvo do určených držiakov: predĺžovacie rúry **35** do držiakov **22**, štrbinovú dýzu **31** do držiaka **21**, podlahovú dýzu **34** do držiaka **24**.

- Otvorte pružné pásy držiaka hadice vysávača **4** a uložte hadicu vysávača **27** okolo hornej časti vysávača do držiaka **4**. Pružné pásy opäť zaveste.
- Založte L-BOXX do úchytiak **11**.
- Pred transportom vysávača naskrutkujte uzavieracu zátku **2** na držiak hadice **3**.
- Odložte vysávač do suchej miestnosti a zabezpečte ho proti používaniu nepovolnými osobami.
- Na zaaretovanie koliesok **18** zatlačte nohou brzdy koliesok **17**.

**Transport (pozri obrázok M)**

- Vysávač prenášajte iba za rúkaväť **10**.
- Vodiaci strmienok (rúkaväť) **12** používajte na tlačenie alebo ťahanie vysávača po schodíkoch.

**Odstraňovanie porúch**

► **V prípade poruchy (napr. prasknutia filtra) je potrebné sanie okamžite vypnúť. Pred novým uvedením do prevádzky musí byť porucha odstránená.**

Problém	Odstránenie
Turbína vysávača sa nerozbehne.	<ul style="list-style-type: none"> <li>– Skontrolujte sieťovú šnúru, sieťovú zástrčku, poistku, zásuvku a hladinové senzory <b>40</b>.</li> <li>– Prepínač pracovných režimov <b>7</b> sa nachádza v polohe „Automatika štart/stop“.</li> <li>– Nastavte prepínač pracovných režimov <b>7</b> na symbol „Vysávanie“ resp. zapnite ručné elektrické nariadenie pripojené do zásuvky <b>5</b> vysávača.</li> </ul>
Turbína vysávača sa vypína.	– Vyprázdňte nádobu <b>1</b> .
Turbína vysávača sa ani po vyprázdnení nádoby nerozbehne.	<ul style="list-style-type: none"> <li>– Vypnite vysávač a počkajte 5 sekúnd, po 5 sekundách ho opäť zapnite.</li> <li>– Vyčistite hladinové senzory <b>40</b> a takisto priestor medzi hladinovými senzormi <b>40</b> pomocou kefy.</li> </ul>
Vysávací sila klesá.	<ul style="list-style-type: none"> <li>– Odstráňte upchatie vysávacej dýzy, predĺžovacej rúry <b>35</b>, hadice vysávača <b>27</b> alebo plochého skladaného filtra <b>30</b>.</li> <li>– Vymeňte vrecko na odpad <b>29</b> alebo vrecko na prach.</li> <li>– Dajte pozor na to, aby kryt filtra <b>39</b> správne zaskočil.</li> <li>– Hornú časť vysávača <b>13</b> nasadte správne a uzavrite uzávery <b>15</b>.</li> <li>– Vypínacia automatika (vysávanie namokro) sa neiniciuje <b>30</b>.</li> </ul>
Únik prachu pri vysávaní	<ul style="list-style-type: none"> <li>– Skontrolujte, či je plochý skladaný filter <b>30</b> namontovaný správne.</li> <li>– Vypínacia automatika (vysávanie namokro) sa neiniciuje <b>30</b>.</li> </ul>
Vypínacia automatika (vysávanie namokro) sa neiniciuje.	<ul style="list-style-type: none"> <li>– Vyčistite hladinové senzory <b>40</b> a takisto priestor medzi hladinovými senzormi <b>40</b> pomocou kefy.</li> <li>– Pri kvapalinách, ktoré nie sú elektricky vodivé alebo ak sa tvorí pena, vypínacia automatika nefunguje.</li> <li>– Prekontrolujte stav naplnenia nádoby.</li> </ul>

138 | Magyar

Problém	Odstránenie
Zaznieva akustický výstražný signál.	Vysávací výkon je nastavený na príliš malú hodnotu. – Nastavte regulátor vysávacieho výkonu <b>8</b> na vyššiu hodnotu. Je nastavený nesprávny priemer hadice vysávača. – Nastavte regulátor objemu prúdu vzduchu <b>6</b> na skutočný priemer hadice vysávača. Hadica vysávača <b>27</b> je upchatá alebo zalomená. – Odstráňte upchatie alebo zalomenie. Vrečko na odpad/vrečko na prach je plné. – Vymeňte vrečko na odpad <b>29</b> alebo vrečko na prach. Plochý skladaný filter <b>30</b> je znečistený. – Vyčistite plochý skladaný filter alebo ho v prípade potreby vymeňte. Cez pripojené ručné elektrické náradie neprechádza dostatočný prúd vzduchu. – Otvorenie otvoru pre falošný vzduch <b>26</b> odsávacieho adaptéra <b>25</b> : otáčajte prstenec na odsávacom adaptéri dovtedy, kým nie je otvor pre falošný vzduch úplne otvorený. – Ak je k dispozícii: Otvorte otvor pre falošný vzduch ručného elektrického náradia. Kontrolná elektronika nefunguje správne. – Skontaktujte sa s autorizovaným strediskom náradia Bosch.
Automatické čistenie filtra nepracuje.	– Aktivujte automatické čistenie filtra (stlačte tlačidlo AFC <b>9</b> ). – Pripojte hadicu vysávača <b>27</b> .
Automatické čistenie filtra sa nedá vypnúť.	– Skontaktujte sa s autorizovaným strediskom náradia Bosch.
Automatické čistenie filtra sa nedá zapnúť.	– Skontaktujte sa s autorizovaným strediskom náradia Bosch.

### Servisné stredisko a poradenstvo pri používaní

Servisné stredisko Vám odpovie na otázky týkajúce sa opravy a údržby Vášho produktu ako aj náhradných súčiastok. Rozložené obrázky a informácie k náhradným súčiastkam nájdete aj na web-stránke:

**www.bosch-pt.com**

Tím poradcov Bosch Vám s radosťou poskytne pomoc pri otázkach týkajúcich sa našich produktov a ich príslušenstva.

V prípade akýchkoľvek otázok a objednávok náhradných súčiastok uvádzajte bezpodmienečne 10-miestne vecné číslo uvedené na typovom štítku výroby.

### Slovenia

Na [www.bosch-pt.sk](http://www.bosch-pt.sk) si môžete objednať opravu vášho stroja alebo náhradné diely online.

Tel.: +421 2 48 703 800

Fax: +421 2 48 703 801

E-Mail: [servis.naradia@sk.bosch.com](mailto:servis.naradia@sk.bosch.com)

[www.bosch-pt.sk](http://www.bosch-pt.sk)

### Likvidácia

Vysávač, príslušenstvo a obaly treba dať na recykláciu zodpovedajúcu ochrane životného prostredia.



Neodhadzujte vysávač do komunálneho odpadu!

### Len pre krajiny EÚ:

Podľa európskej smernice 2012/19/EÚ o odpade z elektrických a elektronických zariadení a podľa jej transpozície v národnom práve sa musia už nepoužiteľné vysávače zbierať separovane a odovzdať na recykláciu v súlade s ochranou životného prostredia.

Zmeny vyhradené.

## Magyar

### Biztonsági előírások



**Olvassa el az összes biztonsági figyelmeztetést és előírást.** A következőkben leírt előírások betartásának elmulasztása áramütésekhez, tűzhöz és/vagy súlyos testi sérülésekhez vezethet.

**Kérjük ezt a biztonsági útmutatót gondosan őrizze meg.**

**► Ez a porszívó nincs arra előírányozva, hogy gyerekek és korlátozott fizikai, érzékelési vagy szellemi képességű, illetve kellő tapasztalattal és/vagy tudással nem rendelkező személyek hasz-**

**nálják.** Ellenkező esetben fennáll a hibás működés és a sérülés veszélye.

► **Ne hagyja felügyelet nélkül a gyermekeket.** Ez biztosítja, hogy gyerekek ne játsszanak a porszívóval.

► **Sohase szívjon fel azbeszt tartalmú anyagokat.** Az azbesztnak rákkeltő hatása van.

**⚠ FIGYELMEZTETÉS** Csak akkor használja az elszívó berendezést, ha az elszívó berendezés használatáról, az elszívásra kerülő anyagokról és azok biztonságos előírászerű eltávolításáról megfelelően tájékoztatták. Egy gondos kioktatás csökkenti a hibás kezelési lépések és a sérülések lehetőségét.

**⚠ FIGYELMEZTETÉS** Az elszívó berendezés száraz anyagok, és megfelelő intézkedések mellett folyadékok felszívására is alkalmas. A folyadékok behatolása a berendezés belsejébe megnöveli az áramütés veszélyét.

► **Ne szívjon fel a porszívóval gyúlékony vagy robbanékony folyadékokat, például benzint, olajat, alkoholt és oldószereket. Ne szívjon fel forró vagy égő porokat. Ne használja a porszívót robbanásveszélyes helyiségekben.** A porok, gőzök vagy folyadékok meggyulladhatnak vagy felrobbanhatnak.

**⚠ FIGYELMEZTETÉS** A dugaszolóaljzatot csak az ezen Üzemeltetési útmutatóban megadott célokra szabad használni.

**⚠ FIGYELMEZTETÉS** Ha hab vagy víz lép ki, azonnal kapcsolja ki a porszívót és ürítse ki a tartályt. A porszívó ellenkező esetben megrongálódhat.

**⚠ FIGYELEM** Az elszívó berendezést csak belső helyiségekben szabad tárolni.

**⚠ FIGYELEM** Rendszeresen tisztítsa meg a folyadékszint érzékelőket, és ellenőrizze, nincsenek-e megrongálódva. Ellenkező esetben ez a funkció hibásan működhet.

► **Ha nem lehet elkerülni a porszívó nedves környezetben való használatát, alkalmazzon egy hibaáram-védőkapcsolót.** Egy hibaáram-védőkapcsoló alkalmazása csökkenti az áramütés kockázatát.

► **Csatlakoztassa a porszívót egy előírászerűen földelt hálózathoz.** A dugaszolóaljzatnak és a hosszabbító kábelnek működőképes védővezetéssel kell felszerelve lennie.

► **Minden használat előtt ellenőrizze a porszívót, a kábelt és a csatlakozó dugót. Ne használja a porszívót, ha ezek közül valamelyikén károsodás lépett fel. Ne nyissa fel saját maga a porszívót, hanem azt csak szakképzett szakemberrel és csak eredeti pótalkatrészek használatával javíttassa meg.** Egy megrongálódott porszívó, kábel, vagy csatlakozó dugó megnöveli az áramütés veszélyét.

► **Ne préselje össze a kábelt és ne menjen át rajta járművel, targoncával, stb. A hálózati csatlakozót sohasem a**

kábelnél fogva húzza ki a dugaszoló aljzathoz, hanem mindig a dugaszoló csatlakozót fogja meg. **Sohase húzza a porszívót a mozgathoz a kábelnél fogva.** Egy megrongálódott kábel megnöveli az áramütés veszélyét.

► **Húzza ki a hálózati csatlakozó dugót a dugaszolóaljzathoz, mielőtt az elszívó berendezésen karbantartási munkákat kezd, mielőtt azt megtisztítja, azon beállításokat hajt végre, a tartozék alkatrészeket cseréli, vagy az elszívó berendezést elrakja.** Ez az elővigyázatossági intézkedés meggátolja a porszívó akaratlan üzembe helyezését.

► **Gondoskodjon a munkahely jó szellőztetéséről.**

► **A porszívót csak szakképzett személyzet és csak eredeti pótalkatrészek felhasználásával javíthatja.** Ez biztosítja, hogy a porszívó készülék biztonságos maradjon.

**⚠ FIGYELMEZTETÉS** Az elszívó berendezés egészségkárosító hatású port tartalmaz. A kiürítést és a karbantartási munkákat, beleértve a porgyűjtő tartály hulladékkezelését is, csak szakemberek hajthatják végre. Ehhez egy megfelelő védőfelszerelésre van szükség. Az elszívó berendezést nem szabad a teljes szűrőrendszer nélkül üzemeltetni. Ellenkező esetben veszélyezteteti az egészségét.

► **Az üzembe vétel előtt ellenőrizze az elszívó tömlő kifogástalan állapotát. Hagyja rászerve az elszívótömlőt az elszívó berendezésre, nehogy akaratlanul por lépjen ki.** Ellenkező esetben port lélegezhet be.

► **Sohase használja az elszívó berendezést arra, hogy ráüljön.** Ellenkező esetben megrongálhatja az elszívó berendezést.

► **A hálózati csatlakozó kábelt és az elszívó tömlőt óvatosan használja.** Ezekkel a komponensekkel más személyeket veszélyeztethet.

► **Az elszívó berendezést ne tisztítsa ráirányított vízsugárral.** Ha víz hatol be az elszívó berendezés felső részébe, ez megnöveli az áramütés veszélyét.

## Jelképes ábrák

A következő szimbólumoknak komoly jelentőségük lehet az Ön elszívó berendezésének használata során. Jegyezze meg ezeket a szimbólumokat és jelentésüket. A szimbólumok helyes interpretálása segítségére lehet az elszívó berendezés jobb és biztonságosabb használatában.

### Szimbólumok és magyarázatuk



**⚠ VIGYÁZAT** Olvassa el az összes biztonsági figyelmeztetést és előírást. A következőkben leírt előírások betartásának elmulasztása áramütésekhez, tűzhez és/vagy súlyos testi sérülésekhez vezethet.

## 140 | Magyar

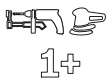
## Szimbólumok és magyarázatok



Az IEC/EN 60335-2-69 előírásainak megfelelő M porostályú elszívó berendezés  $\geq 0,1 \text{ mg/m}^3$  expozíciós határértékű egészségkárosító porok **száras elszívására**



**FIGYELMEZTETÉS** Az elszívó berendezés egészségkárosító hatású port tartalmaz. A kiürítést és a karbantartási munkákat, beleértve a porgyűjtő tartály hulladékkezelését is, csak szakemberek hajthatják végre. Ehhez egy megfelelő védőfelszerelésre van szükség. Az elszívó berendezést nem szabad a teljes szűrőrendszer nélkül üzemeltetni. Ellenkező esetben veszélyezteti az egészségét.

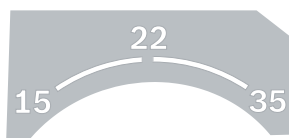
**Start-/stop-automatika**

Az elektromos kéziszerszámok működése során fellépő porok elszívására Az elszívó berendezés automatikusan kapcsolódik be és bizonyos késleltetéssel automatikusan kapcsolódik ki.

0

**Kikapcsolás****Elszívás**

Lerakódott porok felszívása



**15** Térfogatáram felügyelet 15 mm tömlőátmérőhöz

**22** Térfogatáram felügyelet 22 mm tömlőátmérőhöz

**35** Térfogatáram felügyelet 35 mm tömlőátmérőhöz

## Szimbólumok és magyarázatok

**Min/Max**

A szívóerő fokozatmentesen szabályozható:

- maximális elszívási teljesítmény a nagy porkeletkezéssel járó alkalmazásokhoz
- csökkentett elszívási teljesítmény mérsékelt porkeletkezéssel járó alkalmazásokhoz, valamint például a csatlakoztatott elektromos kéziszerszám és a megmunkálásra kerülő munkadarab közötti szívóerő szabályozására (például csiszolásnál)

max.  
2200 W  
min.  
100 W

A csatlakoztatott elektromos kéziszerszám legnagyobb megengedett csatlakozási teljesítménye (ez országról országra változó)

**AFC**

Automatikus szűrőtisztítás  
(AFC = Automatic Filter Cleaning)



Az elszívó berendezés szállításához és az elszívó berendezés tartozékai és/vagy elektromos kéziszerszámok helytakarékos tárolására rá lehet pattintani egy L-Boxxot az elszívó berendezés felső részére.



► **Ha az elszívó berendezésre rápattintott egy L-Boxxot, ne használja az elszívó berendezést.** Az elszívó berendezés súlypontja magasabb helyzetbe kerül. Az elszívó berendezés felbillenhet. Ez személyi sérülésekhez és megrongálódásokhoz vezethet.

**Szimbólumok és magyarázatok****max. 1 L-Boxx**  
**max. 15 kg**

Egyszerre legfeljebb egy L-Boxxot szabad az elszívó berendezésre rápattintani.

Az L-Boxx tömege a tartalmával együtt nem haladhatja meg a 15 kg-ot.



► **Ne akassa fel az elszívó berendezést például a szállításhoz egy daruhorogra.** Az elszívó berendezést nem szabad daruval felemelni vagy szállítani. Ez személyi sérülésekhez és megrongálódásokhoz vezethet.



► **Ne üljön rá és ne lépjen fel az elszívó berendezésre és létraként se használja az elszívó berendezést.** Az elszívó berendezés felbillenhet és megrongálódhat. Ellenkező esetben sérülésveszély áll fenn.

**A termék és alkalmazási lehetőségeinek leírása**

Kérjük hajtsa ki a porelszívó kihajtható ábrás oldalát, és hagyja így kihajtvva, miközben ezt a kezelési útmutatót olvassa.

**Rendeltetészerű használat**

A berendezés faforgács, valamint nem éghető száraz porok, nem éghető folyadékok és víz-levegő-keverék felvételére, felszívására, továbbítására és szétválasztására szolgál. Az elszívó berendezés portechnikai szempontból ellenőrzésre került és megfelel az M porosztály követelményeinek. A berendezés az ipari alkalmazás során, tehát például kisipari és ipari vállalatoknál vagy műhelyekben való alkalmazásra is alkalmas.

Az IEC/EN 60335-2-69 előírásainak megfelelő M porosztályú elszívó berendezéseket csak  $\geq 0,1 \text{ mg/m}^3$  expozíciós határértékű egészségkárosító hatású porok felszívására és elszívására szabad használni.

Csak akkor használja az elszívó berendezést, ha annak minden funkcióját meg tudja ítélni és megfelelően végre tudja hajtani, vagy ha erre megfelelő utasításokat kapott.

**Az ábrázolásra kerülő komponensek**

A készülék ábrázolásra kerülő komponenseinek sorszámozása a porelszívónak az ábra-oldalon található képére vonatkozik.

- 1 Tartály
- 2 Elszívó csatlakozó záródugó
- 3 Tömlőfelvétel egység
- 4 Elszívó tömlő tartó
- 5 Dugaszolójárat az elektromos kéziszerszám számára
- 6 Tértfogatóram szabályozó
- 7 Üzem mód-átkapcsoló
- 8 Szívási teljesítmény szabályozó
- 9 AFC-gomb
- 10 Tartófogantyú
- 11 L-Boxx befogó egység

- 12 Vezetőkeret
- 13 Porelszívó felsőrész
- 14 Kábeltartó
- 15 Az elszívó felső rész zárja
- 16 Tolókerék
- 17 Elforduló görgő fék
- 18 Elforduló görgő
- 19 Elforduló görgő kengyel
- 20 A szűrőfedél zárófüle
- 21 Tartó a résszívó fej / görbe fúvóka számára
- 22 Tartó a szívócsövekhez
- 23 Leeresztő tömlő
- 24 Tartó a padlószívó fejhez
- 25 Elszívó-adapter
- 26 Hamislevegő nyílás
- 27 Elszívótömlő
- 28 Hajlított fúvóka
- 29 Poreltávolító zsák
- 30 Lapos redős szűrő (PES)
- 31 Résszívó fej
- 32 Gumiperem
- 33 Kefeszalag
- 34 Padlószívó fej
- 35 Szívócső
- 36 Befogó egység az elszívó tömlő tartóhoz
- 37 Nyomógomb
- 38 Ellenőrző LED
- 39 Szűrőfedél
- 40 Szintérzékelő szenzorok

**A képeken látható vagy a szövegben leírt tartozékok nem tartoznak a standard szállítmányhoz. Tartozékprogramunkban valamilyen tartozék megtalálható.**

**Műszaki adatok**

Nedves/száraz elszívó berendezés	GAS 55 M AFC	
Cikkszám		3 601 JC3 3..
Névleges felvett teljesítmény	W	1200
Frekvencia	Hz	50-60
Tartály úrtartalma (Brutto)	l	55
Nettó úrtartalom (folyadék)	l	40
A poszák úrtartalma	l	27
Max. vákuum*		
– Porszívó	hPa	230
– Turbina	hPa	254

\* egy  $\varnothing$  35 mm átmérőjű és 5 m hosszúságú elszívó tömlővel mérve

Az adatok [U] = 230 V névleges feszültségre vonatkoznak. Alacsonyabb feszültségek esetén és az egyes országok számára készült különleges kivitelekben ezek az adatok változhatnak.

## 142 | Magyar

Nedves/száraz elszívó berendezés	GAS 55 M AFC	
max. térfogatáram*		
– Elszívó berendezés	l/s	36
	m <sup>3</sup> /s	0,036
– Turbina	l/s	74
	m <sup>3</sup> /s	0,074
max. elszívási teljesítmény	W	1380
A lapos redős szűrő felülete	m <sup>2</sup>	0,615
Porosztály		M
Súly az „EPTA-Procedure 01:2014” (01:2014 EPTA-eljárás) szerint	kg	16,2
Érintésvédelmi osztály		⊕ / I
Védettségi osztály		IP X4

\* egy Ø 35 mm átmérőjű és 5 m hosszúságú elszívó tömlővel mérve

Az adatok [U] = 230 V névleges feszültségre vonatkoznak. Alacsonyabb feszültségek esetén és az egyes országok számára készült különleges kivitelekben ezek az adatok változhatnak.

Start-/stop-automatika*	Névleges		
	feszültség	max. teljesítmény	min. teljesítmény
EU	220–240 V	2200 W	100 W
UK	110 V	750 W	100 W
UK	240 V	1800 W	100 W
CH	230 V	1100 W	100 W

\* A csatlakoztatott elektromos kéziszerszám legnagyobb megengedett csatlakozási teljesítménye (ez országról országra változó)

**Zaj és vibráció értékek**

A zajmérési eredmények az EN 60335-2-69 szabványnak megfelelően kerültek meghatározásra.

Az elszívó berendezés zajszintjének tipikus A-értéke kisebb mint 70 dB(A). Szórás K = 3 dB.

A munkavégzés alatti zajszint túllépheti a 80 dB(A)-t.

**Viseljen fülvédőt!**

$a_h$  rezgési összértékek (a három irány vektorösszege) és K bizonytalanság az EN 60335-2-69 szabvány szerint:

$$a_h < 2,5 \text{ m/s}^2, K = 1,5 \text{ m/s}^2.$$

**Összeszerelés**

- Az elszívónn végződő bármely munka megkezdése előtt húzza ki a csatlakozó dugót a dugaszoló aljzatból.

**Az elszívó tömlő tartó felszerelése (lásd az „A” ábrát)**

- Tolja bele felülről, határozott mozdulattal a 4 elszívó tömlő tartókat az erre előírt irányozott 36 befogó egységbe, amíg azok bepattannak.

**Az elszívótömlő felszerelése (lásd a „B” ábrát)**

- Tegye fel a 27 elszívótömlőt a 3 tömlőcsatlakozóra és forgassa el ütközésig az óramutató járásával megegyező irányba.

**Megjegyzés:** A porszívás során a pornak az elszívó tömlőben és a tartozékokban fellépő sűrűlódása elektrosztatikus felöltődéshez vezet, amelyet a kezelő statikus kisülések alakjában megérezhet (a környezeti hatásoktól és a személy érzékenységtől függően).

Bosch általában azt javasolja, hogy finom porok és száraz anyagok elszívásához használjon egy antisztatikus elszívó tömlőt (külön tartozék).

**Az elszívó berendezés tartozékainak felszerelése (lásd a „C” ábrát)**

A 27 elszívócső egy Clip-rendszerrel van felszerelve, amellyel a porszívó tartozékait (25 elszívó-adapter, 28 hajlított fúvóka) lehet csatlakoztatni.

**Az elszívó adapter felszerelése**

- Ezután tolja rá a 25 elszívó tömlőt a 27 elszívó tömlőre, amíg az elszívó tömlő mindkét 37 nyomógombja bepattan.
- A leszereléshez nyomja befelé a 37 nyomógombokat és húzza szét az alkatrészeket.

**A fúvókák és csövek felszerelése**

- Ezután tolja rá a 28 görbe fúvókát a 27 elszívó tömlőre, amíg az elszívó tömlő mindkét 37 nyomógombja bepattan.
- Ezután erőteljesen tolja rá a kívánt elszívó tartozékok (padlófúvóka, résszívó fej, szívócső stb.) a 28 görbe fúvókára.
- A leszereléshez nyomja befelé a 37 nyomógombokat és húzza szét az alkatrészeket.

**A poreltávolító zsák vagy a porzsák behelyezése/kivétele (Száraz anyagok felszívása) (lásd a „D” ábrát)**

Az M porosztályú száraz anyagok felszívásához **feltétlenül** be kell helyezni egy 29 poreltávolító zsákot vagy egy porzsákot.

Amennyiben expozíciós határérték nélküli vagy  $\geq 1 \text{ mg/m}^3$  expozíciós határértékű (az L porosztálynak megfelelő) anyagokat szív fel, ezeket közvetlenül a tartályba is fel lehet szívni.

**Megjegyzés:** Egy szűrős papírzacskó használata esetén **feltétlenül**, egy szűrős flíz zacskó használata esetén **lehetőleg** kapcsolja ki az automatikus szűrőtisztítást (AFC) (lásd „Az AFC deaktiválása”, a 144. oldalon).

A 29 poreltávolító zsák csak **legfeljebb 25 kg** súlyú anyaggal töltsse meg.

**FIGYELMEZTETÉS** Az elszívó berendezés egészségkárosító hatású port tartalmaz. A kiürítést és a karbantartási munkákat, beleértve a porgyűjtő tartály hulladékkezelését is, csak szakemberek hajthatják végre. Ehhez egy megfelelő védőfelszerelésre van szükség. Az elszívó berendezést nem szabad a teljes szűrőrendszer nélkül üzemeltetni. Ellenkező esetben veszélyeztetni az egészségét.

**A hulladékkezelő zsák behelyezése**

- Nyissa ki a 15 lezáró kapcsokat vegye le 13 a porszívó felső részét.
- Tegye be a 29 poreltávolító zsákot a betöltőnyílásával előre az 1 tartályba.
- Húzza rá a betöltőnyílást a csatlakozó karimára egészen a csatlakozó karima bemélyedéséig.

- Gondoskodjon arról, hogy a **29** poreltávolító zsák teljesen felfeküdjön az **1** tartály belső falaira.
- Űtögesse ki a maradékot a **29** poreltávolító zsákból az **1** tartály széle felett.
- Tegye ismét fel a helyére a porszívó **13** felső részét és zárja le a **15** lezáró kapcsolatokat.

#### A poreltávolító zsák kivétele és lezárása

- Nyissa ki a **15** lezáró kapcsolatokat vegye le a **13** a porszívó felső részét.
- Húzza le hátrafelé a megtelt **29** poreltávolító zsákot a csatlakozó karimáról.
- Óvatosan, anélkül, hogy megsértené, vegye ki a **29** poreltávolító zsákot az elszívó berendezésből. Ügyeljen arra, hogy a poreltávolító zsák ne dörzsölődjön hozzá a csatlakozó karimához, vagy más, éles tárgyhoz.
- Húzza le a ragasztószalag borítását és ragassza le a poreltávolító zsákot. Ezután kösse össze a ragasztószalag lehúzott borításával a betöltőnyílás alatt a **29** poreltávolító zsákot.

#### A porzsák kicserélése/behelyezése (külön tartozék)

- Nyissa ki a **15** lezáró kapcsolatokat vegye le a **13** a porszívó felső részét.
- Húzza le hátrafelé a csatlakozó karimáról az egész porzsákot. A porzsák nyílását a fedél lehajtásával zárja le. Vegye ki a lezárt porzsákot a porelszívóból.
- Húzza rá az új porzsákot az elszívó berendezés csatlakozó karimájára. Gondoskodjon arról, hogy a porzsák teljes hosszban felfeküdjön az **1** tartály belső falára.
- Tegye ismét fel a helyére a porszívó **13** felső részét és zárja le a **15** lezáró kapcsolatokat.

#### A gumiperem behelyezése (Nedves anyagok elszívása) (lásd az „E” ábrát)

**Megjegyzés:** Az átérésztési fokkal kapcsolatos követelmény (M porosztály) csak a száraz anyagok felszívásánál került igazolásra.

- Emelje ki a **33** kefeszalagot egy megfelelő szerszámmal a **34** padlószívó fejből.
- Tegye be a **32** gumiperemet a **34** padlószívó fejbe.

**Megjegyzés:** A gumiperemek strukturált oldalának kifelé kell mutatnia.

#### Az L-Boxx pattintásos rögzítése (lásd az „F” ábrát)

Az elszívó berendezés szállításához és az elszívó berendezés tartozékai és/vagy elektromos kéziszerszámok helytakarékos tárolására rá lehet pattintani egy L-Boxxot az elszívó berendezés felső részére.

- Pattintsa rá az L-Boxxot a **11** befogó egységre.
- ▶ **Ha az elszívó berendezésre rápattintott egy L-Boxxot, ne használja az elszívó berendezést.** Az elszívó berendezés súlypontja magasabb helyzetbe kerül. Az elszívó berendezés felbillenhet. Ez személyi sérülésekhez és megrongálódásokhoz vezethet.
- ▶ **Sohase vigye az elszívó berendezést a pattintásos rögzítésű L-Boxxnál fogva.** Az elszívó berendezés az L-Boxx

tartófogantyújához túl nehéz. Ez személyi sérülésekhez és megrongálódásokhoz vezethet.

## Üzemeltetés

### Üzembe helyezés

- ▶ **Ügyeljen a helyes hálózati feszültségre! Az áramforrás feszültségének meg kell egyeznie a porelszívó típus-tábláján található adatokkal. A 230 V-os berendezéseket 220 V hálózati feszültségről is szabad üzemeltetni.**
- ▶ **Kérjük tájékozódjon az egészségre ártalmas porok kezelésére vonatkozó törvényes előírásokról/törvényekről, amelyek az Ön országában érvényben vannak.**

Az elszívó berendezést a következő anyagok fel- és elszívására szabad használni:

- $\geq 0,1 \text{ mg/m}^3$  expozíciós határértékű porok

Az elszívó berendezést alapvetően tilos robbanásveszélyes helyiségekben használni.

Ha nem használja az elszívó berendezést, kapcsolja azt ki, hogy takarékoskodjon az energiával.

Egy optimális elszívási teljesítmény biztosítására a **27** elszívó tömlőt mindig teljesen le kell tekerni az elszívó berendezés **13** felső részéről.

### Száraz anyagok felszívása

#### Lerakódott porok felszívása

- Állítsa be a helyes elszívó tömlő átmérőnek megfelelően a **6** térfogatáram szabályozót.
- Az elszívó berendezés **bekapcsolásához** állítsa a **7** üzemmód átkapcsolót az „Elszívás” jelére.
- Az elszívó berendezés **kikapcsolásához** állítsa a **7** üzemmód átkapcsolót a „Kikapcsolás” jelére.



Az elszívó berendezés egy térfogatáram felügyelettel van felszerelve. A térfogatáram felügyelet az „Elszívás” üzemmódban rögzített módon be van állítva egy 20 m/s értékre, ez az érték független a 6 térfogatáram szabályozó helyzetétől.

Ha a tényleges érték ezen érték alá süllyed, például ha a szívó-tömlőben szennyeződések halmozódtak fel, ha a porzsák megtelt, vagy ha a lapos redős szűrő eltömődött, felhangzik egy figyelmeztető hangjelzés. Ebben az esetben kapcsolja ki az elszívó berendezést, és az „Az üzemmavarok elhárítása” szakaszban leírtaknak megfelelően ellenőrizze azt.

#### Az elektromos kéziszerszámok működése során fellépő porok elszívására (lásd a „G” ábrát)

- ▶ **Ha az elvezetett levegőt visszavezetik ugyanabba a helyiségbe, ott kielégítő légtkicszerelési sebességgnek (L) kell fennállnia. Tartsa be az adott országban érvényes előírásokat.**

Az elszívó berendezésbe egy 5 védőérintkezővel ellátott dugaszoló aljzat van beépítve. Ehhez az aljzathoz egy külső elektromos kéziszerszámot lehet csatlakoztatni. Vegye tekintetve a porszívóhoz csatlakoztatott elektromos kéziszerszám legnagyobb megengedett teljesítményét.

Az elszívási pontban a kielégítő porszíválási biztosítására a legalacsonyabb térfogatáramnak nem szabad alacsonyabb-

## 144 | Magyar

nak lennie az elszívó berendezéshez csatlakoztatott elektromos kéziszerszámhoz megadott értékénél.

Tömlő átmérő	A térfogatáram beállítási értéke
35 mm	57,9 m <sup>3</sup> /óra
22 mm	41,2 m <sup>3</sup> /óra
15 mm	12,7 m <sup>3</sup> /óra

- Állítsa be a helyes elszívó tömlő átmérőnek megfelelően a **6** térfogatáram szabályozót.
- Szerelje fel a **25** elszívó-adaptert (lásd „Az elszívó adapter felszerelése”, 142. oldal).
- Tolja bele a **25** elszívó-adaptert az elektromos kéziszerszám elszívó csőcsontkjába.
- Az elszívó berendezés **Start-/Stop-automatikájának üzembe helyezéséhez** állítsa az **7** üzemmód átkapcsolót a „Start-/Stop-automatika” jelére.



Ebben az üzemmódban a térfogatáram értékét a berendezés a **6** térfogatáram szabályozón beállított értéknek megfelelően felügyeli. Helyes beállítás esetén a berendezés biztosítja a kielégítő porszállítást.

- A porszívó **üzembe helyezéséhez** kapcsolja be az **5** dugaszolóaljzathoz csatlakoztatott elektromos kéziszerszámot. A porszívó ekkor automatikusan bekapcsolódik.
- **Az elszívás befejezéséhez** kapcsolja ki az elektromos kéziszerszámot.  
A Start-/Stop-automatika utánfutási funkciója miatt a berendezés még kb. 15 másodpercig tovább működik, hogy kiszívja a megmaradt port az elszívó tömlőből.
- Az elszívó berendezés **kikapcsolásához** állítsa a **0** üzemmód átkapcsolót a „Kikapcsolás” jelére.

Ha felhangzik az akusztikus figyelmeztető jel, akkor az elszívó berendezést a „Az üzemzavarok elhárítása” szakaszban leírtaknak megfelelően át kell vizsgálni.

### Nedves anyagok elszívása (lásd a „H” ábrát)

- ▶ **Ne szívjon fel a porszívóval gyúlékony vagy robbanékony folyadékokat, például benzint, olajat, alkoholt és oldószereket. Ne szívjon fel forró vagy égő porokat. Ne használja a porszívót robbanásveszélyes helyiségekben.** A porok, gőzök vagy folyadékok meggyulladhatnak vagy felrobbanhatnak.
- ▶ **Az elszívó berendezést vízvivattyúként használni tilos.** Az elszívó berendezés levegő- és vízkeverékek felszívására szolgál.
- ▶ **Az elszívó végződő bármely munka megkezdése előtt húzza ki a csatlakozó dugót a dugaszoló aljzathoz.**

**Megjegyzés:** Az áteresztési fokkal kapcsolatos követelmény (M porosztály) csak a száraz anyagok felszívásánál került igazolásra.

- A nedves elszívás előtt távolítsa el a **29** poreltávolító zsákokat vagy a porzsákokat és ürítse ki az **1** tartályt.

**Megjegyzés:** A víz és szilárd anyagok keverékeinek felszívásánál a hulladékkezelés megkönnyítésére használjon egy szűrős nedves zacskót (tartozék), amely elválasztja a folyadékot a szilárd anyagoktól.

- Tegye be a gumiperemet a padlószívó fejbe (lásd „A gumiperem behelyezése”, a 143 oldalon).
- Kapcsolja ki az automatikus szűrőtisztítást (AFC) (lásd „Az AFC deaktiválása”, a 144 oldalon).

Az elszívó berendezés **40** szintérezékelő szenzorokkal van felszerelve. A maximális töltési szint elérésekor az elszívó berendezés automatikusan kikapcsol. Állítsa a **7** üzemmód átkapcsolót a „Kikapcsolás” jelre.

**Megjegyzés:** Nem vezető folyadékok (például fűró emulzió, olajok, zsírok) felszívásakor az elszívó berendezés a tartály megteltekor nem kapcsolódik ki. A töltési szintet ezért állandóan ellenőrizni kell és a tartályt időben ki kell üríteni.

Ha a nedves elszívás közben felhangzik az akusztikus figyelmeztető jel, ez nem befolyásolja az elszívó berendezés működési biztonságát. A zavar elhárításához semmilyen intézkedésre nincs szükség.

- Húzza ki a tartójából a **23** leeresztő tömlőt és eressze le a leeresztő tömlőn át a szennyvizet.
- Az elszívó berendezés szállításához csavarja rá a **2** záródugót a **3** tömlőcsatlakozóra.

A penészképződés megelőzésére nedves elszívás esetén:

- Vegye ki és hagyja alaposan megszáradni a **30** lapos redős szűrőt.
- Vegye le az elszívó berendezés **13** felső részét, nyissa ki a **39** szűrő fedelét és hagyja mind a két alkatrészt jól kiszáradni.

### Szűrőtisztítás

#### Automatikus szűrőtisztítás (lásd az „I” ábrát)

Az automatikus szűrőtisztítás (AFC = Automatic Filter Cleaning) során a **30** lapos redős szűrő 15 másodpercenként egy-egy levegőlökéssel (pulzáló zaj) megtisztításra kerül.

A szűrőtisztító berendezést legkésőbb akkor kell üzembe hozni, ha az elszívási teljesítmény már nem kielégítő.

A rendszeres szűrőtisztítás megnöveli a szűrő élettartamát. Egy ideális élettartam eléréséhez csak kivételes esetekben deaktiválja az automatikus szűrőtisztítást, például tiszta folyadékok felszívásához vagy egy szűrős papírzacskó alkalmazása esetén.

Egy elszennyeződött felületű lapos redős szűrő még teljesen működőképes állapotban van. A lapos redős szűrő kiütőgéttel vagy kifúvással való kézi tisztítására nincs szükség, ez még a szűrő megrongálódásához is vezethet.

**Megjegyzés:** Az automatikus szűrőtisztítás gyárilag be van kapcsolva.

Az automatikus szűrőtisztítást csak bekapcsolt berendezés mellett lehet be-, illetve kikapcsolni.

- **Az AFC deaktiválása**  
Nyomja meg a **9** AFC-gombot.  
A **38** ellenőrző LED kialszik.
- **Az AFC aktiválása**  
Nyomja meg a **9** AFC-gombot.  
A **38** ellenőrző LED zöld színben világít.



## Karbantartás és szerviz

### Karbantartás és tisztítás

- ▶ **Az elszívónn végzendő bármely munka megkezdése előtt húzza ki a csatlakozó dugót a dugaszoló aljzathól.**
- ▶ **Tartsa mindig tisztán az elszívót és annak szellőzőnyílásait, hogy jól és biztonságosan dolgozhasson.**
- ▶ **Az elszívó berendezés karbantartásához és tisztításához viseljen porvédő álcot.**

Ha a csatlakozó vezetékét ki kell cserélni, akkor a cserével csak a magát a Bosch céget, vagy egy Bosch elektromos kézi szerszám-műhely ügyfélszolgálatát szabad megbízni, nehogy a biztonságra veszélyes szituáció lépjen fel.

A gyártónak vagy egy megfelelően kioktatott személynek legálább évente egyszer végre kell hajtania egy portechnikai ellenőrzést, melynek során többek között a szűrő esetéges megromlásait, az elszívó berendezés tömítettségét és a vezérlő berendezés működőképességét is felül kell vizsgálni.

Az **M** osztályú elszívó berendezések esetén, amelyek elszennyeződött környezetben voltak, a berendezés külsejét, valamint valamennyi alkatrészét meg kell tisztítani és tömítőszerezellel le kell kezelni. A karbantartási és javítási munkák során minden olyan szennyezett alkatrészt, amelyet nem sikerült ki-elégítő módon megtisztítani, el kell távolítani. Ezeket az alkatrészeket az ilyen hulladékok kezelésére vonatkozó érvényes rendelkezéseknek megfelelően porhatlan zacskókba kell tenni és így kell eltávolítani.

Ha a karbantartási munkákat a felhasználó végzi el, akkor az elszívó berendezést úgy kell szétszerelni, megtisztítani és a szükséges karbantartási munkákat elvégezni, hogy ne lépjenek fel a karbantartó személyzet és idegen személyek számára veszélyes szituációk. Az elszívó berendezést a szétszerelés előtt az esetleges veszélyek megelőzésére meg kell tisztítani. Azt a helyiséget, amelyben az elszívó berendezést szétszerelik, alaposan ki kell szellőztetni. A karbantartási munkák közben viseljen személyi védőfelszerelést. A karbantartás befejezése után meg kell tisztítani a karbantartási területet.

### A lapos redős szűrő kivétele/kicserélése (lásd a J1 – J2 ábrát)

A megromlódott **30** lapos redős szűrőket azonnal cserélje ki.

- Húzza ki a **20** zárófülénél fogva és nyissa ki a **39** szűrőfedeletet.

### Az üzemzavarok elhárítása

- ▶ **Ha egy üzemzavar (például szűrőtörés) lép fel, a porszívót azonnal ki kell kapcsolni. Az ismételt üzembevitel előtt az üzemzavart meg kell szüntetni.**

Probléma	Elhárítás módja
A szívóturbina nem indul el.	<ul style="list-style-type: none"> <li>– Ellenőrizze a hálózati tápvezetékét, a hálózati csatlakozó dugót, a biztosítékot, a dugaszolóaljzatot és a <b>40</b> szintérezékelő szenzorokat.</li> <li>A <b>7</b> üzemmód átkapcsoló a „Start-/Stop-automatika” helyzetben van.</li> <li>– Állítsa át a <b>7</b> üzemmód átkapcsolót az „Elszívás” jelére, illetve kapcsolja be az <b>5</b> dugaszolóaljzathoz csatlakoztatott elektromos kézi szerszámot.</li> </ul>

- Fogja meg a bordáknál fogva a **30** lapos redős szűrőt és felé felé mutató irányban húzza ki.
- Távolítsa el egy nedves kendővel a **30** lapos redős szűrő kivételekora keletkezett port és szennyeződések a **39** szűrőfedél széléről.  
A PES és PTFE lapos redős szűrőket folyó víz alatt ki lehet öblíteni.
- Tegyen be egy új, illetve a megtisztított **30** lapos redős szűrőt és ügyeljen a biztonságos és helyes illeszkedésre.
- Ismét zárja le a **39** szűrőfedelet (annak hallhatóan be kell ugornia).

### Tartály

Időnként mossa ki az **1** tartályt a kereskedelemben kapható, nem koptató hatású tisztítószerrel, majd hagyja megszáradni.

### Szintérezékelő szenzorok (lásd a „K” ábrát)

Tisztítsa meg Sie időnként a **40** szintérezékelő szenzorokat.

- Nyissa ki a **15** lezáró kapcsokat vegye le **13** a porszívó felső részét.
- A **40** szintérezékelő szenzorokat egy puha kendővel tisztítsa meg.
- Tegye ismét fel a helyére a porszívó **13** felső részét és zárja le a **15** lezáró kapcsokat.

### Tárolás (lásd az „L” ábrát)

- Csavarja fel a hálózati tápvezetékét a **14** kábeltartó köré.
- Tegye be a tartozék alkatrészeket az erre előirányozott tartókba: A **35** szívócsöveket a **22** tartókba, a **31** résszívó fejet a **21** tartóba, a **34** padlószívó fejet a **24** tartóba.
- Nyissa ki a **4** elszívó tömlő-tartó rugalmas szalagjait és tegye fel a **27** elszívó tömlőt az elszívó berendezés felső része köré a **4** tartóba.  
Ismét akassza be a rugalmas szalagokat.
- Pattintsa rá az L-Boxxot a **11** befogó egységre.
- Az elszívó berendezés szállításához csavarja rá a **2** záródugót a **3** tömlőcsatlakozóra.
- Raktározza el az elszívó berendezést egy száraz helyiségben és gondoskodjon arról, hogy azt illetéktelen személyek ne használhassák.
- Lépjen rá a **18** elforduló görgők rögzítéséhez az elforduló görgők **17** fékjére és nyomja le azt.

### Szállítás (lásd az „M” ábrát)

- Az elszívó berendezést csak a **10** tartófogantyúnál fogva szállítsa.
- Az elszívó berendezés tolasához, vagy lépcsőkön való húzásához használja a **12** vezetékengelyt.

## 146 | Magyar

Probléma	Elhárítás módja
A szivóturbina kikapcsol.	– Ürítse ki az <b>1</b> tartályt.
A szivóturbina a tartály kiürítése után nem indul ismét el.	– Kapcsolja ki az elszívó berendezést, várjon 5 másodpercet, majd ismét kapcsolja be az elszívó berendezést. – Egy kefével tisztítsa meg a <b>40</b> szintérzékelő szenzorokat, valamint a <b>40</b> szintérzékelő szenzorok közötti teret.
A szívóerő lecsökkent.	– Szüntesse meg a dugulásokat a szívófejben, a <b>35</b> szívócsőben, a <b>27</b> elszívó tömlőben vagy a <b>30</b> lapos redős szűrőben. – Cserélje ki a <b>29</b> poreltávolító zsákokat vagy a porzsákokat. – Pattintsa be helyesen a helyére a <b>39</b> szűrőfedelelet – Tegye fel helyes helyzetben a <b>13</b> elszívó berendezés felső részét, majd zárja le a <b>15</b> lezáró kapcsolót. – Cserélje ki a <b>30</b> lapos redős szűrőt.
Az elszívás közben por lép ki.	– Ellenőrizze a <b>30</b> lapos redős szűrő előírászerű beszerelését. – Cserélje ki a <b>30</b> lapos redős szűrőt.
A kikapcsoló automatika (nedves elszívás) nem lép működésbe.	– Egy kefével tisztítsa meg a <b>40</b> szintérzékelő szenzorokat, valamint a <b>40</b> szintérzékelő szenzorok közötti teret. A kikapcsoló automatika elektromosan nem vezető folyadékok vagy habképződés esetén nem működik. – Állandóan ellenőrizze a folyadékszintet.
Felhangzik az akusztikus figyelmeztető jel.	Az elszívási teljesítmény túl alacsonyra van beállítva. – Állítsa be egy magasabb értékre a <b>8</b> szívási teljesítmény szabályozót. Hibás tömlőátmérő van beállítva. – Állítsa be a helyes elszívó tömlő átmérőnek megfelelően a <b>6</b> térfogatáram szabályozót. A <b>27</b> elszívó tömlő eldugult vagy megtört. – Szüntesse meg a dugulást vagy a megtörést. A poreltávolító zsák/a porzsák megtelt. – Cserélje ki a <b>29</b> poreltávolító zsákokat vagy a porzsákokat. A <b>30</b> lapos redős szűrő elszennyeződött. – Tisztítsa meg, vagy szükség esetén cserélje ki a lapos redős szűrőt. Nem jön létre kielégítő légáram a csatlakoztatott elektromos kéziszerszámon át. – Nyissa ki a <b>25</b> elszívó adapter <b>26</b> hamislevegő nyílását: Addig forgassa el az elszívó adapter gyűrűjét, amíg a hamislevegő nyílás teljesen ki nem nyílik. – Ha van: Nyissa ki az elektromos kéziszerszám hamislevegő nyílását. Működési hiba lépett fel a felügyelő elektronikában. – Lépjen kapcsolatba egy Bosch elektromos szerszám ügyfélszolgálatl.
Az automatikus szűrőtisztítás nem működik.	– Aktiválja a szűrőtisztítást (nyomja meg a <b>9</b> AFC-gombot). – Csatlakoztassa a <b>27</b> elszívó tömlőt.
Az automatikus szűrőtisztítást nem lehet kikapcsolni.	– Lépjen kapcsolatba egy Bosch elektromos szerszám ügyfélszolgálatl.
Az automatikus szűrőtisztítást nem lehet bekapcsolni.	– Lépjen kapcsolatba egy Bosch elektromos szerszám ügyfélszolgálatl.

**Vevőszolgálat és használati tanácsadás**

A Vevőszolgálat választ ad a termékének javításával és karbantartásával, valamint a pótalkatrészekkel kapcsolatos kérdéseire. A tartalékalkatrészekkel kapcsolatos robbantott ábrák és egyéb információk a címen találhatóak:

**www.bosch-pt.com**

A Bosch Használati Tanácsadó Team szívesen segít, ha termékeinkkel és azok tartozékaival kapcsolatos kérdései vannak.

Ha kérdései vannak vagy pótalkatrészeket szeretne rendelni, okvetlenül adja meg a termék típusabláján található 10-jegyű cikkszámot.

**Magyarország**

Robert Bosch Kft.  
 1103 Budapest  
 Gyömrői út. 120.  
 A [www.bosch-pt.hu](http://www.bosch-pt.hu) oldalon online megrendelheti készülékének javítását.  
 Tel.: +36 1 431 3835  
 Fax: +36 1 431 3888  
 E-mail: [info.bsc@hu.bosch.com](mailto:info.bsc@hu.bosch.com)  
[www.bosch-pt.hu](http://www.bosch-pt.hu)

**Hulladékkezelés**

Az elszívót, a tartozékokat és a csomagolást a környezetvédelmi szempontoknak megfelelően kell újrafelhasználásra előkészíteni.



Ne dobja ki az elszívó berendezést a háztartási szemétkébe!

**Csak az EU-tagországok számára:**

A használt villamos és elektronikus berendezésekre vonatkozó 2012/19/EU sz. Európai Irányelvnek és ennek a megfelelő országok jogharmonizációjának megfelelően a már használatlan porszívókat külön össze kell gyűjteni és a környezetvédelmi szempontból megfelelő újra felhasználásra le kell adni.

**A változtatások joga fenntartva.****Русский**

В состав эксплуатационных документов, предусмотренных изготовителем для продукции, могут входить настоящее руководство по эксплуатации, а также приложения. Информация о подтверждении соответствия содержится в приложении.

Информация о стране происхождения указана на корпусе изделия и в приложении.

Дата изготовления указана на корпусе изделия.

Контактная информация относительно импортера содержится на упаковке.

**Срок службы изделия**

Срок службы изделия составляет 7 лет. Не рекомендуется к эксплуатации по истечении 5 лет хранения с даты изготовления без предварительной проверки (дату изготовления см. на этикетке).

**Перечень критических отказов и ошибочные действия персонала или пользователя**

- не использовать с поврежденной рукояткой или поврежденным защитным кожухом
- не использовать при появлении дыма непосредственно из корпуса изделия
- не использовать с перебитым или оголенным электрическим кабелем
- не использовать на открытом пространстве во время дождя (в распыляемой воде)
- не включать при попадании воды в корпус
- не использовать при сильном искрении
- не использовать при появлении сильной вибрации

**Критерии предельных состояний**

- перетёрт или повреждён электрический кабель
- поврежден корпус изделия

**Тип и периодичность технического обслуживания**

Рекомендуется очистить инструмент от пыли после каждого использования.

**Хранение**

- необходимо хранить в сухом месте
- необходимо хранить вдали от источников повышенных температур и воздействия солнечных лучей
- при хранении необходимо избегать резкого перепада температур
- хранение без упаковки не допускается
- подробные требования к условиям хранения смотрите в ГОСТ 15150 (Условие 1)

**Транспортировка**

- категорически не допускается падение и любые механические воздействия на упаковку при транспортировке
- при разгрузке/погрузке не допускается использование любого вида техники, работающей по принципу зажима упаковки
- подробные требования к условиям транспортировки смотрите в ГОСТ 15150 (Условие 5)

## Указания по безопасности



**Прочтите все указания и инструкции по технике безопасности.** Упущения в отношении указаний и инструкций по технике безопасности могут стать причиной поражения электрическим током, пожара и тяжелых травм.

Тщательно сохраняйте эти инструкции.

► **Этот пылесос не рассчитан на использование детьми или лицами с ограниченными физическими, сенсорными или умственными способностями или недостаточным опытом и знаниями.** Иначе существует опасность неправильного использования или получения травм.

► **Смотрите за детьми.** Дети не должны играть с пылесосом.

► **Никогда не засасывайте пылесосом материалы, содержащие асбест.** Асбест имеет канцерогенное действие.

**⚠ ПРЕДУПРЕЖДЕНИЕ** Используйте пылесос только в том случае, если Вы получили достаточно информации о пылесосе, собираемых веществах и их безопасном удалении. Тщательный инструктаж снижает риск неправильной эксплуатации и травм.

**⚠ ПРЕДУПРЕЖДЕНИЕ** Пылесос предназначен для сбора сухих веществ, а при принятии соответствующих мер – также и для сбора жидкостей. Попадание жидкости в пылесос повышает риск удара электрическим током.

► **Не засасывайте пылесосом горючие или взрывоопасные жидкости, напр., бензин, масло, спирт, растворители. Не всасывайте горячую или горящую пыль. Не пользуйтесь пылесосом во взрывоопасных помещениях.** Пыль, пары или жидкости могут воспламениться или взорваться.

**⚠ ПРЕДУПРЕЖДЕНИЕ** Используйте розетку только в указанных в руководстве по эксплуатации целях.

**⚠ ПРЕДУПРЕЖДЕНИЕ** При выходе пены или ды из пылесоса сразу выключайте пылесос и опорожняйте контейнер. Иначе пылесос может быть поврежден.

**⚠ ВНИМАНИЕ** Храните пылесос только внутри помещений.

**⚠ ВНИМАНИЕ** Регулярно очищайте датчики уровня жидкости и проверяйте их на предмет повреждения. Загрязнения и повреждения от-

рицательно воздействуют на функциональную способность датчиков.

► **Если применения пылесоса в сыром помещении избежать невозможно, то применяйте устройство защитного отключения (УЗО).** Применение УЗО снижает риск электрического поражения.

► **Подключайте пылесос к заземленной согласно предписаниям электросети.** Штепсельная розетка и кабель-удлинитель должны иметь работоспособный защитный провод.

► **Каждый раз перед началом работы проверяйте пылесос, шнур питания и штепсель. Не пользуйтесь пылесосом, если Вы обнаружили повреждения. Не открывайте пылесос самостоятельно, его ремонт разрешается выполнять только квалифицированному персоналу и только с использованием оригинальных запчастей.** Поврежденные пылесосы, шнуры питания и штепсели повышают риск поражения электрическим током.

► **Не переезжайте и не сдавливайте кабель. Не вытаскивайте вилку из штепсельной розетки и не тяните пылесос за кабель.** Поврежденный кабель повышает риск поражения электротоком.

► **Вынимайте вилку из розетки, прежде чем проводить обслуживание, чистку или настройку пылесоса, а также перед заменой принадлежностей или откладыванием пылесоса в сторону.** Эта мера предосторожности предотвращает непреднамеренное включение пылесоса.

► **Обеспечивайте хорошую вентиляцию на рабочем месте!**

► **Ремонт Вашего пылесоса поручайте только квалифицированным специалистам, использующим только оригинальные запасные части.** Этим обеспечивается безопасность пылесоса.

**⚠ ПРЕДУПРЕЖДЕНИЕ** Пылесос содержит вредную для здоровья пыль.

Процедуры опорожнения и техобслуживания, включая вынимание контейнера для пыли, можно проводить только силами специалистов. Необходимо соответствующее защитное снаряжение. Не эксплуатируйте пылесос без полной фильтрующей системы. Иначе Вы подвергните опасности свое здоровье.

► **Перед эксплуатацией проверяйте безупречное состояние шланга отсасывания. Оставляйте при этом шланг отсасывания подключенным к пылесосу, чтобы пыль случайно не высыпалась.** Иначе Вы можете вдохнуть пыль.

► **Не садитесь на пылесос.** Этим Вы можете повредить пылесос.

► **Аккуратно используйте сетевой шнур и шланг отсоса.** Иначе Вы можете подвергнуть опасности других людей.

► **Не очищайте пылесос под прямой струей воды.** Проникновение воды в крышку пылесоса увеличивает риск удара электрическим током.

## Символы

Следующие символы могут быть важны при эксплуатации Вашего пылесоса. Пожалуйста, запомните символы и их значение. Правильное понимание символов поможет вам лучше и надежнее использовать пылесос.

### Символы и их значение



**ВНИМАНИЕ** Прочтите все указания и инструкции по технике безопасности. Упущения в отношении указаний и инструкций по технике безопасности могут стать причиной поражения электрическим током, пожара и тяжелых травм.



Пылесос класса пыли М в соответствии с IEC/EN 60335-2-69 для **сухого отсасывания** вредной для здоровья пыли с граничным значением экспозиционной дозы  $\geq 0,1 \text{ мг/м}^3$



**ПРЕДУПРЕЖДЕНИЕ** Пылесос содержит вредную для здоровья пыль. Процедуры опорожнения и техобслуживания, включая вынимание контейнера для пыли, можно проводить только силами специалистов. Необходимо соответствующее защитное снаряжение. Не эксплуатируйте пылесос без полной фильтрующей системы. Иначе Вы подвергните опасности свое здоровье.



1+

### Автоматическое включение/выключение

Всасывание пыли от работающих электроинструментов. Пылесос автоматически включается и через определенный отрезок времени снова выключается.

0

### Выключение

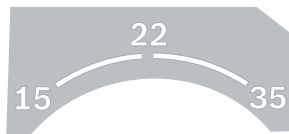


1

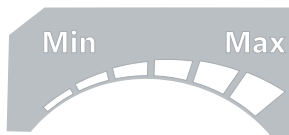
### Собирание пылесосом

Собирание пылевых отложений

### Символы и их значение



- 15 Контроль потока воздуха для шланга диаметром 15 мм
- 22 Контроль потока воздуха для шланга диаметром 22 мм
- 35 Контроль потока воздуха для шланга диаметром 35 мм



### Min/Max

Плавное регулирование мощности всасывания:

- максимальная мощность всасывания для применения в условиях сильной запыленности
- пониженная мощность всасывания для применения в условиях небольшого запыления и, напр., для регулировки мощности отсоса между подключенным электроинструментом и поверхностью обрабатываемой детали (напр., при шлифовании)

max.  
2200 W  
min.  
100 W

Указание максимально допустимой общей потребляемой мощности подключенного электроинструмента (в зависимости от страны)



### AFC

Автоматическая очистка фильтра (AFC = Automatic Filter Cleaning)

## Символы и их значение



Для транспортировки пылесоса и для экономии места при хранении принадлежностей пылесоса и/или электроинструмента на крышке пылесоса можно установить кейс L-Boxx.



► **Не производите отсасывание пылесосом, на который установлен кейс L-Boxx.** Центр тяжести такого пылесоса расположен слишком высоко. Пылесос может опрокинуться. Это чревато травмами и повреждением пылесоса.



max. 1 L-Boxx  
max. 15 kg

Устанавливать не более одного кейса L-Boxx.

Вес кейса L-Boxx вместе с его содержимым не должен превышать 15 кг.



► **Не подвешивайте пылесос на крюк крана, напр., для транспортировки.** Пылесос не пригоден для подъема краном. Это чревато травмами и повреждением пылесоса.



► **Не садитесь и не становитесь на пылесос, а также не используйте его в качестве лестницы.** Пылесос может опрокинуться или повредиться. Существует опасность травм.

## Описание продукта и услуг

Пожалуйста, откройте раскладную страницу с иллюстрациями пылесоса и оставляйте ее открытой, пока Вы изучаете руководство по эксплуатации.

## Применение по назначению

Электроинструмент предназначен для сбора, всасывания, перемещения и отделения древесной стружки, а также негорючей сухой пыли, негорючих жидкостей и водно-воздушной смеси. Пылесос прошел проверку на предмет сбора пыли и соответствует классу пыли М. Он пригоден для повышенных нагрузок при промышленном использовании, напр., для ремесленных работ, при использовании в промышленности и в мастерских.

Пылесос для пыли класса М в соответствии с IEC/EN 60335-2-69 разрешается применять только для всасывания вредной для здоровья пыли с граничным значением экспозиционной дозы  $\geq 0,1 \text{ мг/м}^3$ .

Используйте пылесос только в том случае, если Вы полностью ознакомились со всеми функциями и в состоянии пользоваться ими без каких-либо ограничений или получили соответствующие указания.

## Изображенные составные части

Нумерация изображенных составных частей выполнена по иллюстрациям пылесоса на странице с рисунками.

- 1 Контейнер
- 2 Заглушка на патрубке отсоса
- 3 Патрубок для шланга
- 4 Крепление всасывающего шланга
- 5 Розетка для электроинструмента
- 6 Регулятор потока воздуха
- 7 Переключатель режимов
- 8 Регулятор мощности всасывания
- 9 Кнопка AFC
- 10 Ручка для переноса
- 11 Крепление для кейса L-Boxx
- 12 Ручка
- 13 Крышка пылесоса
- 14 Крепление кабеля
- 15 Замок крышки пылесоса
- 16 Колесико
- 17 Тормоз направляющего ролика
- 18 Направляющий ролик
- 19 Скоба направляющего ролика
- 20 Язычок крышки фильтра
- 21 Держатель для щелевой насадки/изогнутой насадки
- 22 Держатель для всасывающей трубы
- 23 Сливной шланг
- 24 Держатель для напольной насадки
- 25 Адаптер отсасывания
- 26 Отверстие для воздуха с заглушкой
- 27 Шланг отсоса
- 28 Изогнутая насадка
- 29 Мешок для сбора мусора
- 30 Плоский складчатый фильтр (PES – полиэфирсульфон)
- 31 Щелевая насадка
- 32 Резиновая кромка
- 33 Вставные щетки
- 34 Напольная насадка
- 35 Всасывающая труба
- 36 Крепление для держателя всасывающего шланга
- 37 Нажимная кнопка
- 38 Контрольный светодиод
- 39 Крышка фильтра
- 40 Датчики уровня

**Изображенные или описанные принадлежности не входят в стандартный объем поставки. Полный ассортимент принадлежностей Вы найдете в нашей программе принадлежностей.**

**Технические данные**

Пылесос/влагоотсос		GAS 55 M AFC	
Товарный №		3 601 JC3 3..	
Ном. потребляемая мощность	Вт	1200	
Частота	Гц	50-60	
Объем контейнера (брутто)	л	55	
Объем нетто (жидкость)	л	40	
Объем мешка для пыли	л	27	
макс. разрежение			
– Пылесос	гПа	230	
– Турбина	гПа	254	
Макс. поток воздуха*			
– пылесос	л/с м <sup>3</sup> /с	36 0,036	
– турбина	л/с м <sup>3</sup> /с	74 0,074	
Макс. мощность всасывания	Вт	1380	
Площадь плоского складчатого фильтра	м <sup>2</sup>	0,615	
Класс пыли		M	
Вес согласно ЕРТА-Procedure 01:2014	кг	16,2	
Класс защиты		⊕/I	
Степень защиты		IP X4	

\* измерено при всасывающем шланге Ø 35 мм с длиной 5 м

Параметры указаны для номинального напряжения 230 В. При более низких напряжениях и специальных видах исполнения для отдельных стран эти параметры могут различаться.

**Автоматическое включение/выключение\***

	Номинальное напряжение	Макс. мощность	Мин. мощность
ЕС	220–240 В	2200 Вт	100 Вт
Великобритания	110 В	750 Вт	100 Вт
Великобритания	240 В	1800 Вт	100 Вт
СН	230 В	1100 Вт	100 Вт

\* Указание максимально допустимой общей потребляемой мощности подключенного электроинструмента (в зависимости от страны)

**Данные по шуму и вибрации**

Значения звуковой эмиссии определены в соответствии с EN 60335-2-69.

А-взвешенный уровень звукового давления пылесоса обычно ниже 70 дБ(А). Погрешность K = 3 дБ. Во время работы уровень шума может превышать 80 дБ(А).

**Одевайте наушники!**

Суммарная вибрация  $a_h$  (векторная сумма трех направлений) и погрешность K определены в соответствии с EN 60335-2-69:

$a_h < 2,5 \text{ м/с}^2$ ,  $K = 1,5 \text{ м/с}^2$ .

**Сборка**

► До начала работ по обслуживанию и настройке пылесоса отсоединяйте сетевой шнур от штепсельной розетки.

**Монтаж держателя всасывающего шланга (см. рис. А)**

– Плотно наденьте держатель всасывающего шланга 4 сверху на предназначенные для этого крепления 36, чтобы он вошел в зацепление.

**Подключение шланга всасывания (см. рис. В)**

– Вставьте шланг 27 в патрубок 3 и поверните его до упора по часовой стрелке.

**Указание:** Из-за трения пыли при всасывании на всасывающем шланге и принадлежностях образуется электростатический заряд, в результате чего пользователь может испытать статический разряд (в зависимости от условий окружающей среды и чувствительности тела). В основном Bosch рекомендует использовать антистатический всасывающий шланг (принадлежности) при всасывании мелкой пыли и сухих материалов.

**Монтаж принадлежностей для всасывания (см. рис. С)**

Шланг отсоса 27 оснащен системой зажима, при помощи которой можно присоединять принадлежности для отсасывания (адаптер отсасывания 25, изогнутую насадку 28).

**Установка адаптера отсасывания**

– Наденьте адаптер отсасывания 25 на шланг отсоса 27 так, чтобы обе нажимные кнопки 37 шланга отсоса отчетливо вошли в зацепление.  
– Для демонтажа нажмите нажимные кнопки 37 и снимите детали друг с друга.

**Монтаж насадок и труб**

– Наденьте изогнутую насадку 28 на шланг отсоса 27 так, чтобы обе нажимные кнопки 37 шланга отсоса отчетливо вошли в зацепление.  
– Затем плотно наденьте требуемую принадлежность для отсасывания (напольную насадку, щелевую насадку, всасывающую трубу и т.д.) на изогнутую насадку 28.  
– Для демонтажа нажмите нажимные кнопки 37 и снимите детали друг с друга.

**Установка/извлечение мешка для сбора мусора или мешка для пыли (сухое отсасывание) (см. рис. D)**

Для сухого отсасывания материалов, соответствующих классу пыли M, **обязательно** вставлять мешок для сбора мусора 29 или мешок для пыли.

## 152 | Русский

Материалы с граничным значением экспозиционной дозы  $\geq 1 \text{ мг/м}^3$  (в соответствии с классом пыли L) и ниже можно собирать непосредственно в контейнер.

**Указание:** При использовании бумажного фильтра **обязательно**, при использовании нетканого полотнового фильтра **следует** выключать автоматическую очистку фильтра (AFC) (см. «Выключение AFC», стр. 154).

Вес содержимого мешка для сбора мусора **29** не должен превышать **25 кг**.

**!** **ПРЕДУПРЕЖДЕНИЕ** Пылесос содержит вредную для здоровья пыль.

**Процедуры опорожнения и техобслуживания, включая вынимание контейнера для пыли, можно проводить только силами специалистов. Необходимо соответствующее защитное снаряжение. Не эксплуатируйте пылесос без полной фильтрующей системы.** Иначе Вы подвергните опасности свое здоровье.

#### Установка мешка для сбора мусора

- Откройте замки **15** и снимите верхнюю часть пылесоса **13**.
- Вложите мешок для сбора мусора **29** в контейнер **1** приемным отверстием вперед.
- Натяните приемное отверстие на соединительный фланец до углубления в соединительном фланце.
- Удостоверьтесь в том, что мешок для сбора мусора **29** полностью прилегает к внутренним стенкам контейнера **1**.
- Оберните оставшейся частью мешка для сбора мусора **29** края контейнера **1**.
- Установите чистую верхнюю часть **13** на место и закройте замки **15**.

#### Извлечение и закрытие мешка для сбора мусора

- Откройте замки **15** и снимите верхнюю часть пылесоса **13**.
- Снимите мешок для сбора мусора **29** с соединительного фланца, потянув назад.
- Осторожно, чтобы не повредить мешок для сбора мусора **29**, извлеките его из пылесоса. При этом следите за тем, чтобы мешок для сбора мусора не касался соединительного фланца или других острых предметов.
- Снимите защитную ленту с клеевой полоски и заклейте мешок для сбора мусора. Затем завяжите мешок для сбора мусора **29** под приемным отверстием при помощи защитной ленты, снятой с клеевой полоски.

#### Установка/смена мешка для пыли (принадлежности)

- Откройте замки **15** и снимите верхнюю часть пылесоса **13**.
- Снимите пылевой мешок с присоединительного фланца, потянув его назад. Закройте отверстие пылевого мешка, повернув для этого крышку. Выньте закрытый пылевой мешок из пылесоса.
- Наденьте новый мешок для пыли на соединительный фланец пылесоса. Убедитесь в том, что мешок для пыли по всей длине прилегает к внутренней стенке контейнера **1**.

- Установите чистую верхнюю часть **13** на место и закройте замки **15**.

#### Установка резиновых кромок (Всасывание жидкостей) (см. рис. E)

**Указание:** Требования по степени фильтрации (пыль класса M) подтверждены только для сухого отсасывания.

- Извлеките вставные щетки **33** при помощи подходящего инструмента из напольной насадки **34**.
- Вставьте резиновые кромки **32** в напольную насадку **34**.

**Указание:** Структурированная сторона резиновых кромок должна смотреть наружу.

#### Установка кейса L-Voxx (см. рис. F)

Для транспортировки пылесоса и для экономии места при хранении принадлежностей пылесоса и/или электроинструмента на крышке пылесоса можно установить кейс L-Voxx.

- Установите кейс L-Voxx на крепления **11**.
- ▶ **Не производите отсасывание пылесосом, на который установлен кейс L-Voxx.** Центр тяжести такого пылесоса расположен слишком высоко. Пылесос может опрокинуться. Это чревато травмами и повреждением пылесоса.
- ▶ **Не переносите пылесос за ручку установленного кейса L-Voxx.** Пылесос слишком тяжелый для ручки кейса L-Voxx. Это чревато травмами и повреждением пылесоса.

## Работа с инструментом

### Включение электроинструмента

- ▶ **Учитывайте напряжение сети! Напряжение источника тока должно соответствовать данным на типовой табличке пылесоса. Пылесосы на 230 В работают и при напряжении 220 В.**
- ▶ **Пожалуйста, осведомьтесь о действующих в Вашей стране положениях/законах относительно обращения с вредной для здоровья пылью.**

Пылесос может использоваться для собирания и отсасывания следующих материалов:

- пыль с граничным значением экспозиционной дозы  $\geq 0,1 \text{ мг/м}^3$

Не используйте пылесос во взрывоопасных помещениях.

В целях экономии электроэнергии включайте пылесос только непосредственно для использования.

Для обеспечения оптимальной мощности всасывания необходимо всегда полностью разматывать всасывающий шланг **27** с крышки пылесоса **13**.

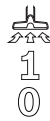
### сухое отсасывание

#### Собирание пылевых отложений

- Установите регулятор потока воздуха **6** на используемый диаметр шланга.



- Для **включения** пылесоса установите переключатель режимов **7** на символ «Чистка пылесосом».
- Для **выключения** пылесоса установите переключатель режимов **7** на символ «Выключение».



Пылесос оснащен контролем потока воздуха. Контроль потока воздуха настроен в режиме «Чистка пылесосом» жестко на 20 м/с вне зависимости от положения регулятора потока воздуха **6**.

Если фактически это значение ниже, напр., если забился грязью всасывающий шланг, переполнен мешок для пыли или поврежден плоский складчатый фильтр, раздается звуковой предупредительный сигнал. В таком случае выключите пылесос и проверьте его, как описано в разделе «Устранение неисправностей».

#### Всасывание пыли от работающих электроинструментов (см. рис. G)

- ▶ Если отработанный воздух отводится в помещение, в помещении должна быть обеспечена достаточная кратность воздухообмена (**L**). Обратите внимание на соответствующие предписания, действующие в Вашей стране.

В пылесосе имеется розетка с защитным контактом **5**. В нее можно включить внешний электроинструмент. Обратите внимание на максимально допустимую общую потребляемую мощность подключенного электроинструмента.

Для обеспечения достаточной транспортировки пыли в месте отсасывания минимальное значение потока воздуха с подключенным электроинструментом должно быть как минимум на уровне предписанного значения.

Диаметр шланга	Настроенные значения потока воздуха
35 мм	57,9 м <sup>3</sup> /час.
22 мм	41,2 м <sup>3</sup> /час.
15 мм	12,7 м <sup>3</sup> /час.

- Установите регулятор потока воздуха **6** на используемый диаметр шланга.
  - Монтируйте адаптер отсасывания **25** (см. «Установка адаптера отсасывания», стр. 151).
  - Вставьте адаптер отсасывания **25** в патрубок отсоса электроинструмента.
  - Для того, чтобы **задействовать автоматическое включение/выключение** пылесоса, установите переключатель режимов **7** на символ «Автоматическое включение/выключение».
- В данном режиме поток воздуха контролируется электроникой в соответствии с настройкой регулятора потока воздуха **6**. При правильно выбранной настройке обеспечивается достаточная транспортировка пыли.
- Для **включения** пылесоса включите электроинструмент, подключенный к штепсельной розетке **5**. Пылесос запускается автоматически.
  - Выключите электроинструмент, чтобы **отсасывание прекратилось**.



Функция холостого хода автоматического включения/выключения обеспечивает работу в течение ок. 15 секунд после выключения, чтобы отсосать остатки пыли из всасывающего шланга.

- Для **выключения** пылесоса установите переключатель режимов **7** на символ «Выключение».

Если раздается предупредительный сигнал, пылесос необходимо проверить, как описано в разделе «Устранение неисправностей».

#### Всасывание жидкостей (см. рис. H)

- ▶ **Не засасывайте пылесосом горючие или взрывоопасные жидкости, напр., бензин, масло, спирт, растворители. Не всасывайте горячую или горящую пыль. Не пользуйтесь пылесосом во взрывоопасных помещениях.** Пыль, пары или жидкости могут воспламениться или взорваться.
- ▶ **Не рекомендуется использовать пылесос в качестве насоса для воды.** Пылесос предназначен для всасывания водно-воздушной смеси.
- ▶ **До начала работ по обслуживанию и настройке пылесоса отсоединяйте сетевой шнур от штепсельной розетки.**

**Указание:** Требования по степени фильтрации (пыль класса M) подтверждены только для сухого отсасывания.

- Перед влажным отсасыванием вынимайте мешок для сбора мусора **29** или мешок для пыли **1** и опорожняйте контейнер.

**Указание:** Для облегчения сбора смеси воды и твердых материалов используйте мокрый фильтр (принадлежность), который отделяет жидкость от твердых материалов.

- Вставьте резиновые кромки в напольную насадку (см. «Установка резиновых кромок», стр. 152).
- Выключите автоматическую очистку фильтра (АFC) (см. «Выключение АFC», стр. 154).

Пылесос оснащен датчиком уровня жидкости **40**. При достижении максимального уровня заполнения пылесос отключается. Установите переключатель режимов **7** на символ «Выключение».

**Указание:** В случае отсасывании непроводящих жидкостей (напр., буровой эмульсии, масел и консистентных смазок) пылесос не выключается при заполнении контейнера. Наполненность необходимо постоянно проверять и вовремя опорожнять контейнер.

Если при влажном всасывании раздается предупредительный сигнал, это не свидетельствует о снижении надежности работы пылесоса. Каких-либо мер для устранения неполадки предпринимать не нужно.

- Извлеките сливной шланг **23** из крепления и слейте грязную воду при помощи сливного шланга.
- Для транспортировки пылесоса накрутите заглушку **2** на патрубок для шланга **3**.

**154 | Русский**

Во избежание образования плесени после влажного отсасывания:

- Извлеките плоский складчатый фильтр **30** дайте ему как следует просохнуть.
- Снимите крышку пылесоса **13**, откройте крышку фильтра **39** и дайте обеим деталям как следует просохнуть.

**Очистка фильтра****Автоматическая очистка фильтра (см. рис. I)**

При автоматической очистке фильтра (AFC = Automatic Filter Cleaning) плоский складчатый фильтр очищается **30** каждые 15 секунд посредством воздушных ударов (пульсирующий шум).

Очистку фильтра следует выполнять, как только заметно упадет производительность всасывания.

При регулярном использовании очистки фильтра увеличивается срок службы фильтра.

Для достижения идеального срока службы фильтра выключайте автоматическую очистку фильтра только в исключительных случаях, напр., при отсасывании чистых жидкостей или в случае применения бумажного мешка.

Загрязненный снаружи фильтр обладает полной функциональностью. Очистка фильтра вручную путем выбивания или обдува не только не требуется, но к тому же может повредить фильтр.

**Указание:** При поставке с завода автоматическая очистка фильтра включена.

Включение/выключение автоматической очистки фильтра возможно только при включенном инструменте.

- **Выключение AFC**  
Нажмите на кнопку AFC **9**.  
Контрольный светодиод **38** гаснет.
- **Включение AFC**  
Нажмите на кнопку AFC **9**.  
Контрольный светодиод **38** светится зеленым цветом.

**Техобслуживание и сервис****Техобслуживание и очистка**

- ▶ **До начала работ по обслуживанию и настройке пылесоса отсоединяйте сетевой шнур от штепсельной розетки.**
- ▶ **Для обеспечения качественной и безопасной работы содержите пылесос и вентиляционные прорези в чистоте.**
- ▶ **При обслуживании и чистке пылесоса одевайте пылезащитную маску.**

Если требуется поменять шнур, обращайтесь на фирму Bosch или в авторизованную сервисную мастерскую для электроинструментов Bosch.

Минимум один раз в год необходимо, чтобы производитель или проработавший специалист проводили проверку электроинструмента на предмет качества сборки, напр., повреждения фильтра, герметичность пылесоса и исправность контрольного устройства.

В пылесосах класса **M**, находившихся в загрязненной среде, необходимо очищать внешнюю поверхность, а также все детали электроинструмента или обрабатывать их герметиком. При проведении работ по техобслуживанию и ремонтных работ все загрязненные детали, которые нельзя надлежащим образом очистить, подлежат утилизации. Такие детали необходимо утилизировать в непроницаемых мешочках в соответствии с действующими положениями по утилизации таких отходов.

При техобслуживании пользователем пылесос необходимо разобрать, очистить и провести работы по техобслуживанию, не подвергая при этом опасности обслуживающий персонал и других людей. Перед разборкой необходимо очистить пылесос, чтобы предотвратить возможные опасности. Помещение, в котором проводится разборка пылесоса, должно быть хорошо проветренным. При проведении работ по техобслуживанию носите индивидуальные средства защиты. После проведения работ по техобслуживанию необходимо убрать место, где проводилось техобслуживание.

**Извлечение/замена плоского складчатого фильтра (см. рис. J1 – J2)**

Поврежденный плоский складчатый фильтр **30** подлежит немедленной замене.

- Потяните за язычок **20** и откройте крышку фильтра **39**.
- Возьмите плоский складчатый фильтр **30** за стенки и извлеките его, потянув вверх.
- Влажной тряпкой удалите пыль и грязь, опавшую при извлечении плоского складчатого фильтра **30**, с кромки крышки фильтра **39**.  
Плоские складчатые фильтры из PES (полиэфирсульфон) и PTFE (политетрафторэтилен) можно промывать под проточной водой.
- Вставьте новый или очищенный плоский складчатый фильтр **30** и следите за тем, чтобы он сидел плотно и правильно.
- Закройте крышку фильтра **39** (она должна отчетливо войти в зацепление).

**Контейнер**

Время от времени очищайте контейнер **1** изнутри обычным чистящим средством, не имеющим абразивного действия, и перед сборкой высушивайте его.

**Датчики уровня (см. рис. K)**

Время от времени очищайте датчики уровня **40**.

- Откройте замки **15** и снимите верхнюю часть пылесоса **13**.
- Датчики уровня **40** очищайте мягкой салфеткой.
- Установите чистую верхнюю часть **13** на место и закройте замки **15**.

**Хранение (см. рис. L)**

- Обмотайте шнур питания вокруг крепления кабеля **14**.
- Вставьте принадлежности в предназначенные крепления: всасывающие трубы **35** в крепления **22**, щелевую насадку **31** в крепление **21**, напольную насадку **34** в крепление **24**.

- Откройте эластичные ленты крепления всасывающего шланга **4** и проложите всасывающий шланг **27** вокруг крышки пылесоса в крепление **4**. Вставьте на место эластичные ленты.
- Установите кейс L-Voxx на крепления **11**.
- Для транспортировки пылесоса накрутите заглушку **2** на патрубок для шланга **3**.
- Убирайте пылесос на хранение в сухое помещение и защищайте его от несанкционированного использования.
- Для фиксации направляющего ролика **18** опустите тормоз направляющего ролика **17** вниз.

#### Транспортировка (см. рис. М)

- Переносите пылесос только за ручку **10**.
- Используйте скобу **12**, чтобы передвигать пылесос или тянуть его по лестничным площадкам.

### Устранение неисправностей

- **В случае неполадки (напр., излома фильтра) пылесос нужно немедленно выключить. Перед повторным включением нужно устранить неполадку.**

Проблема	Устранение
Всасывающая турбина не запускается.	<ul style="list-style-type: none"> <li>– Проверьте шнур питания, штепсель, предохранитель, штепсельную розетку и датчики уровня жидкости <b>40</b>.</li> <li>– Переключатель режимов <b>7</b> стоит в положении «Автоматическое включение/выключение».</li> <li>– Установите переключатель режимов <b>7</b> в положение «Чистка пылесосом» или включите подключенный к розетке <b>5</b> электроинструмент.</li> </ul>
Всасывающая турбина выключается.	<ul style="list-style-type: none"> <li>– Опорожните контейнер <b>1</b>.</li> </ul>
После опорожнения контейнера турбина не включается.	<ul style="list-style-type: none"> <li>– Выключите пылесос и подождите 5 секунд, через 5 секунд включите его снова.</li> <li>– Почистите датчики уровня жидкости <b>40</b>, а также пространство между датчиками уровня жидкости <b>40</b> щеткой.</li> </ul>
Мощность всасывания падает.	<ul style="list-style-type: none"> <li>– Удалите засорение из всасывающей насадки, всасывающей трубы <b>35</b>, всасывающего шланга <b>27</b> или плоского складчатого фильтра <b>30</b>.</li> <li>– Смените мешок для сбора мусора <b>29</b> или мешок для пыли.</li> <li>– Правильно вставьте крышку фильтра <b>39</b> до щелчка.</li> <li>– Правильно поставьте крышку пылесоса <b>13</b> и закройте замки <b>15</b>.</li> <li>– Замените плоский складчатый фильтр <b>30</b>.</li> </ul>
При чистке пылесосом из него разлетается пыль.	<ul style="list-style-type: none"> <li>– Проверьте правильность установки плоского складчатого фильтра <b>30</b>.</li> <li>– Замените плоский складчатый фильтр <b>30</b>.</li> </ul>
Автоматическое выключение (влажное отсасывание) не срабатывает.	<ul style="list-style-type: none"> <li>– Почистите датчики уровня жидкости <b>40</b>, а также пространство между датчиками уровня жидкости <b>40</b> щеткой.</li> <li>– В случае непроводящих жидкостей или при образовании пены автоматическое выключение не работает.</li> <li>– Постоянно проверяйте уровень заполнения.</li> </ul>

## 156 | Русский

Проблема	Устранение
Раздается звуковой предупредительный сигнал.	<p>Выставлена слишком низкая мощность всасывания.</p> <ul style="list-style-type: none"> <li>– Установите регулятор мощности всасывания <b>8</b> на более высокое значение.</li> </ul> <p>Установлен неправильный диаметр шланга.</p> <ul style="list-style-type: none"> <li>– Установите регулятор потока воздуха <b>6</b> на правильный диаметр всасывающего шланга.</li> </ul> <p>Всасывающий шланг <b>27</b> засорился или перегибнулся.</p> <ul style="list-style-type: none"> <li>– Устраните засор или перегиб.</li> </ul> <p>Мешок для сбора мусора/мешок для пыли полон.</p> <ul style="list-style-type: none"> <li>– Смените мешок для сбора мусора <b>29</b> или мешок для пыли.</li> </ul> <p>Плоский складчатый фильтр <b>30</b> загрязнен.</p> <ul style="list-style-type: none"> <li>– Очистите или при необходимости замените плоский складчатый фильтр.</li> </ul> <p>Через подключенный электроинструмент проходит недостаточный поток воздуха.</p> <ul style="list-style-type: none"> <li>– Откройте отверстие для воздуха с заглушкой <b>26</b> на адаптере отсасывания <b>25</b>:</li> <li>– Поворачивайте кольцо на адаптере отсасывания до тех пор, пока отверстие для воздуха с заглушкой не будет полностью открыто.</li> <li>– При наличии: Откройте отверстие для воздуха с заглушкой на электроинструменте.</li> </ul> <p>Сбой в работе контролирующей электроники.</p> <ul style="list-style-type: none"> <li>– Обратитесь в авторизованную сервисную мастерскую Bosch.</li> </ul>
Автоматическая очистка фильтра не работает.	<ul style="list-style-type: none"> <li>– Включите очистку фильтра (нажмите кнопку AFC <b>9</b>).</li> <li>– Подсоедините всасывающий шланг <b>27</b>.</li> </ul>
Автоматическая очистка фильтра не выключается.	<ul style="list-style-type: none"> <li>– Обратитесь в авторизованную сервисную мастерскую Bosch.</li> </ul>
Автоматическая очистка фильтра не включается.	<ul style="list-style-type: none"> <li>– Обратитесь в авторизованную сервисную мастерскую Bosch.</li> </ul>

### Сервис и консультирование на предмет использования продукции

Сервисная мастерская ответит на все Ваши вопросы по ремонту и обслуживанию Вашего продукта и по запчастям. Монтажные чертежи и информацию по запчастям Вы найдете также по адресу:

**www.bosch-pt.com**

Коллектив сотрудников Bosch, предоставляющий консультации на предмет использования продукции, с удовольствием ответит на все Ваши вопросы относительно нашей продукции и ее принадлежностей.

Пожалуйста, во всех запросах и заказах запчастей обязательно указывайте 10-значный товарный номер по заводской табличке изделия.

#### Для региона: Россия, Беларусь, Казахстан, Украина

Гарантийное обслуживание и ремонт электроинструмента, с соблюдением требований и норм изготовителя производятся на территории всех стран только в фирменных или авторизованных сервисных центрах «Роберт Бош». **ПРЕДУПРЕЖДЕНИЕ!** Использование контрафактной продукции опасно в эксплуатации, может привести к ущербу для Вашего здоровья. Изготовление и распространение контрафактной продукции преследуется по Закону в административном и уголовном порядке.

#### Россия

Уполномоченная изготовителем организация:

ООО «Роберт Бош»

Вашутинское шоссе, вл. 24

141400, г. Химки, Московская обл.

Тел.: +7 800 100 8007

E-Mail: info.powertools@ru.bosch.com

www.bosch-pt.ru

#### Беларусь

ИП «Роберт Бош» ООО

Сервисный центр по обслуживанию электроинструмента

ул. Тимирязева, 65А-020

220035, г. Минск

Тел.: +375 (17) 254 78 71

Тел.: +375 (17) 254 79 16

Факс: +375 (17) 254 78 75

E-Mail: pt-service.by@bosch.com

Официальный сайт: www.bosch-pt.by

**Казахстан**

Центр консультування и приёма претензий  
ТОО «Роберт Бош» (Robert Bosch)

г. Алматы,  
Республика Казахстан  
050012  
ул. Муратбаева, д. 180  
БЦ «Гермес», 7й этаж  
Тел.: +7 (727) 331 31 00  
Факс: +7 (727) 233 07 87  
E-Mail: ptka@bosch.com

Полную и актуальную информацию о расположении сервисных центров и приемных пунктов Вы можете получить на официальном сайте:  
[www.bosch-professional.kz](http://www.bosch-professional.kz)

**Молдова**

RIALTO-STUDIO S.R.L.  
Пл. Кантемира 1, этаж 3, Торговый центр ТОПАЗ  
2069 Кишинев  
Тел.: + 373 22 840050/840054  
Факс: + 373 22 840049  
Email: info@rialto.md

**Армения, Азербайджан, Грузия, Киргизстан, Монголия, Таджикистан, Туркменистан, Узбекистан**

ТОО «Роберт Бош» (Robert Bosch)  
Power Tools послепродажное обслуживание  
проспект Райымбека 169/1  
050050 Алматы, Казахстан  
Службная эл. почта: [service.pt.ka@bosch.com](mailto:service.pt.ka@bosch.com)  
Официальный веб-сайт: [www.bosch.com](http://www.bosch.com),  
[www.bosch-pt.com](http://www.bosch-pt.com)

**Утилизация**

Отслужившие свой срок пылесос, принадлежности и упаковку следует сдавать на экологически чистую рециркуляцию отходов.



Не выбрасывайте пылесос в бытовой мусор!

**Только для стран-членов ЕС:**

В соответствии с Европейской директивой 2012/19/ЕС об отработанных электрических и электронных приборах и ее преобразованием в национальное законодательство непригодные пылесосы необходимо собирать отдельно и сдавать на экологически чистую переработку.

**Возможны изменения.****Українська****Вказівки з техніки безпеки**

**Прочитайте всі застереження і вказівки.**  
Недотримання застережень і вказівок може призвести до ураження електричним струмом, пожежі та/або серйозних травм.

Добре зберігайте ці вказівки.

► **Цей пиломок не розрахований на використання його дітьми і особами з обмеженими фізичними, сенсорними або розумовими здібностями або недостатнім досвідом і знаннями.** Інакше можливе неправильне використання та небезпека одержання травм.

► **Дивіться за дітьми.** Діти не повинні гратися з пиломкомом.

► **Ніколи не всмоктуйте приладом речовини, що містять азбест.** Азбест має канцерогенну дію.

**⚠ ПОПЕРЕДЖЕННЯ** Використовуйте відсмоктувач лише тоді, якщо Ви отримали достатньо інформації стосовно використання відсмоктувача, речовин, які відсмоктуються, та їхнього безпечного видалення. Ретельний інструктаж зменшує ризик неправильного користування приладом та ризик травм.

**⚠ ПОПЕРЕДЖЕННЯ** Відсмоктувач призначений для збирання сухих речовин, а при вживанні відповідних заходів – також і для всмоктування рідин. Потраплення рідини в прилад збільшує ризик ураження електричним струмом.

► **Не всмоктуйте відсмоктувачем горючі або вибухонебезпечні рідини, наприклад, бензин, олію, спирт, розчинники. Не всмоктуйте гарячий пил та пил, що горить. Не працюйте з відсмоктувачем в приміщеннях, де існує небезпека вибуху.** Пил, пари або рідини можуть загорятися або вибухати.

**⚠ ПОПЕРЕДЖЕННЯ** Використовуйте розетку лише в зазначених в інструкції з експлуатації цілях.

**⚠ ПОПЕРЕДЖЕННЯ** Негайно вимкніть відсмоктувач при витіканні піни або води і спорожніть ємність. Інакше відсмоктувач може пошкодитися.

**⚠ УВАГА** Відсмоктувач дозволяється зберігати лише в приміщеннях.

158 | Українська

**⚠ УВАГА** Регулярно очищайте датчики рівня рідини та перевіряйте їх на предмет пошкоджень. Забруднення та пошкодження негативно впливають на функціональну здатність датчиків.

- ▶ Якщо не можна запобігти використанню відсмоктувача у вологому середовищі, використовуйте пристрій захисного вимкнення. Використання пристрою захисного вимкнення зменшує ризик ураження електричним струмом.
- ▶ Вмикайте відсмоктувач в мережу, що належним чином заземлена. В розетці і в подовжувальному кабелі має бути справний захисний провід.
- ▶ Кожного разу перед використанням перевіряйте відсмоктувач, кабель і штепсель. Не користуйтеся відсмоктувачем в разі пошкоджень. Не розкривайте відсмоктувач самостійно, його ремонт дозволяється виконувати лише кваліфікованому персоналу і лише з використанням оригінальних запчастин Bosch. Пошкоджений відсмоктувач, шнур або штепсель збільшує ризик ураження електричним струмом.
- ▶ Не переїжджайте через шнур та не здавлюйте його. Не тягніть за шнур, щоб витягнути штепсель з розетки або перемістити відсмоктувач. Пошкоджений шнур збільшує ризик ураження електричним струмом.
- ▶ Перш, ніж здійснити обслуговування, чищення або налаштування відсмоктувача, змінити приладдя або відкласти відсмоктувач, витягуйте штепсель з розетки. Ці попереджувальні заходи запобігають ненавмисному вимкненню відсмоктувача.
- ▶ Слідкуйте за доброю вентиляцією на робочому місці.
- ▶ Ремонтувати відсмоктувач дозволяється лише фахівцям з використанням оригінальних запчастин. Цим забезпечується збереження відсмоктувачем його безпечних властивостей.

**⚠ ПОПЕРЕДЖЕННЯ** Відсмоктувач містить шкідливий для здоров'я пил. Процедури спорожнення та технічного обслуговування, включаючи видалення ємності для пилу, можна проводити лише силами фахівців. Необхідне відповідне захисне спорядження. Не експлуатуйте відсмоктувач без повної фільтрувальної системи. Інакше Ви наразите на небезпеку своє здоров'я.

- ▶ Перед експлуатацією перевіряйте бездоганний стан відсмоктувального шланга. Залишайте відсмоктувальний шланг під'єднаним до приладу, щоб пил не міг ненавмисне висипатися. Інакше Ви можете вдихнути пил.
- ▶ Не сідайте на відсмоктувач. Цим Ви можете пошкодити відсмоктувач.
- ▶ Акуратно поводьтеся з мережним шнуром та відсмоктувальним шлангом. Інакше Ви можете наразити інших осіб на небезпеку.

- ▶ Не очищайте відсмоктувач під прямим струменем води. Потрапляння води в кришку відсмоктувача збільшує ризик ураження електричним струмом.

## Символи

Нижчеподані символи можуть знадобитися Вам при користуванні відсмоктувачем. Будь ласка, запам'ятайте ці символи та їх значення. Правильне розуміння символів допоможе Вам правильно та небезпечно користуватися відсмоктувачем.

### Символи та їх значення



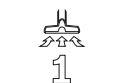
**⚠ ОБЕРЕЖНО** Прочитайте всі застереження і вказівки. Недотримання застережень і вказівок може призвести до ураження електричним струмом, пожежі та/або серйозних травм.



Відсмоктувач класу пилу M згідно IEC/EN 60335-2-69 для **сухого відсмоктування** шкідливого для здоров'я пилу з граничним значенням експозиційної дози  $\geq 0,1 \text{ мг/м}^3$



**⚠ ПОПЕРЕДЖЕННЯ** Відсмоктувач містить шкідливий для здоров'я пил. Процедури спорожнення та технічного обслуговування, включаючи видалення ємності для пилу, можна проводити лише силами фахівців. Необхідне відповідне захисне спорядження. Не експлуатуйте відсмоктувач без повної фільтрувальної системи. Інакше Ви наразите на небезпеку своє здоров'я.



**Автоматичне вмикання/вимкнення** Відсмоктування пилу від працюючих електроприладів. Відсмоктувач автоматично вмикається і через деякий час знову вимикається

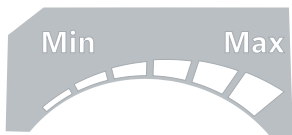
**Вимкнення**

**Відсмоктування**  
Збирання пилу, що поосідає

## Символи та їх значення



- 15** Контроль потоку повітря для шланга з діаметром 15 мм
- 22** Контроль потоку повітря для шланга з діаметром 22 мм
- 35** Контроль потоку повітря для шланга з діаметром 35 мм



- Min/Max** Плавне регулювання потужності всмоктування:
- максимальна потужність всмоктування для використання в умовах сильної запиленості
  - знижена потужність всмоктування для використання в умовах невеликої запиленості і, напр., для регулювання сили засмоктування між під'єднаним електроінструментом і поверхнею заготовки (напр., під час шліфування)

**max.**  
2200 W  
**min.**  
100 W

Дані щодо максимально допустимої сумарної споживаної потужності під'єданого електроінструменту (залежно від країни)



- AFC** Автоматичне очищення фільтра (AFC = Automatic Filter Cleaning)

## Символи та їх значення



Для транспортування відсмоктувача і для економії місця при зберіганні приладдя відсмоктувача і/або електроінструменту на кришку відсмоктувача можна встановити кейс L-Boxx.



► **Відсмоктування зі встановленим кейсом L-Boxx не дозволяється.**

Центр ваги такого відсмоктувача знаходиться занадто високо. Відсмоктувач може перекинутися. Існує небезпека травм і пошкодження відсмоктувача.



**max. 1 L-Boxx  
max. 15 kg**

Встановлювати не більше одного кейса L-Boxx.

Вага кейса L-Boxx разом з його змістом не повинна перевищувати 15 кг.



► **Не підвішуйте відсмоктувач на гак крана, напр., для транспортування.**

Відсмоктувач не пристосований для переміщення краном. Існує небезпека травм і пошкодження відсмоктувача.



► **Не ставьте і не сидійте на відсмоктувач, а також не використовуйте його в якості драбини.**

Відсмоктувач може перекинутися і пошкодитися. Існує небезпека поранення.

## Опис продукту і послуг

Будь ласка, розгорніть сторінку із зображенням відсмоктувача і залишайте її перед собою увесь час, коли Ви будете читати інструкцію з експлуатації.

### Призначення приладу

Прилад призначений для збору, всмоктування, переміщення та відділення тирси, негорючого сухого пилу, негорючих рідин та водно-повітряної суміші. Відсмоктувач пройшов перевірку на предмет збирання пилу і відповідає класу пилу M. Він придатний для підвищених навантажень при професійному використанні, напр., для ремісницьких робіт, промисловості і майстерень.

Відсмоктувач для пилу класу M згідно IEC/EN 60335-2-69 дозволено використовувати лише для всмоктування і відсмоктування шкідливого для здоров'я пилу з граничним значенням експозиційної дози  $\geq 0,1 \text{ мг/м}^3$ .

**160** | Українська

Використовуйте відсмоктувач лише у тому випадку, якщо всі функції знаходяться у Вас повністю під контролем і Ви не вбачаєте обмежень в їх використанні або отримали відповідні вказівки.

**Зображені компоненти**

Нумерація зображених компонентів посилається на зображення відсмоктувача на сторінці з малюнком.

- 1 Ємність
- 2 Пробка відсмоктувального патрубку
- 3 Під'єднувач
- 4 Тримач відсмоктувального шланга
- 5 Розетка для електроприладу
- 6 Регулятор потоку повітря
- 7 Перемикач режимів роботи
- 8 Регулятор потужності всмоктування
- 9 Кнопка AFC
- 10 Переносна рукоятка
- 11 Кріплення для кейса L-Voxx
- 12 Ручка
- 13 Кришка відсмоктувача
- 14 Кріплення для шнура
- 15 Замок кришки відсмоктувача
- 16 Ходове колесо
- 17 Гальмо напрямного ролика
- 18 Напрямний ролик
- 19 Дужка напрямного ролика
- 20 Язичок кришки фільтра
- 21 Тримач для щільної насадки/вигнутої насадки
- 22 Тримач для всмоктувальних труб
- 23 Зливний шланг
- 24 Тримач для підлогової насадки
- 25 Відсмоктувальний адаптер
- 26 Отвір для повітря із заглушкою
- 27 Відсмоктувальний шланг
- 28 Вигнута насадка
- 29 Пакет для сміття
- 30 Плаский складчастий фільтр (PES – поліефірсульфон)
- 31 Щільна насадка
- 32 Гумова окрайка
- 33 Вставні щітки
- 34 Підлогова насадка
- 35 Всмоктувальна труба
- 36 Кріплення для тримача відсмоктувального шланга
- 37 Натискна кнопка
- 38 Контрольний світлодіод
- 39 Кришка фільтра
- 40 Датчики рівня заповнення

**Зображене або описане приладдя не входить в стандартний обсяг поставки. Повний асортимент приладдя Ви знайдете в нашій програмі приладдя.**

**Технічні дані**

Вологовідсмоктувач/пилосос		GAS 55 M AFC	
Товарний номер		3 601 JС3 3..	
Ном. споживана потужність	Вт	1200	
Частота	Гц	50-60	
Місткість ємності (брутто)	л	55	
Місткість нетто (рідина)	л	40	
Місткість мішка для пилу	л	27	
макс. розрідження*			
– Пилосмок	гПа	230	
– Турбіна	гПа	254	
Макс. потік повітря*			
– Відсмоктувач	л/с м <sup>3</sup> /с	36 0,036	
– Турбіна	л/с м <sup>3</sup> /с	74 0,074	
Макс. потужність всмоктування	Вт	1380	
Площа плаского складчастого фільтра	м <sup>2</sup>	0,615	
Клас пилу		M	
Вага відповідно до EPTA-Procedure 01:2014	кг	16,2	
Клас захисту		☉ / I	
Ступінь захисту		IP X4	

\* виміряно при відсмоктувальному шланзі Ø 35 мм з довжиною 5 м  
Дані зазначені для номінальної напруги [U] 230 В. При меншій напрузі і в спеціальних конструкціях для певних країн ці дані можуть відрізнятися.

**Автоматичне вмикання/вимикання\***

ЄС	Ном. напруга	Макс.		Мін.
		напруга	потужність	
Великобританія	220 – 240 В	2200 Вт	100 Вт	
Великобританія	110 В	750 Вт	100 Вт	
СН	240 В	1800 Вт	100 Вт	
	230 В	1100 Вт	100 Вт	

\* Дані щодо максимально допустимої сумарної споживаної потужності під'єданого електроінструменту (залежно від країни)

**Інформація щодо шуму і вібрації**

Значення звукової емісії отримані відповідно до EN 60335-2-69.

А-зважений рівень звукового тиску від відсмоктувача, як правило, нижчий за 70 дБ(А). Похибка К = 3 дБ.  
Рівень шуму при роботі може перевищувати 80 дБ(А).

**Вдягайте навушники!**

Сумарна вібрація  $a_h$  (векторна сума трьох напрямків) та похибка К визначені відповідно до EN 60335-2-69:  
 $a_h < 2,5 \text{ м/с}^2$ ,  $K = 1,5 \text{ м/с}^2$ .



## Монтаж

- ▶ **Перед всіма роботами витягуйте мережний штепсель відсмоктувача з розетки.**

### Монтаж тримача відсмоктувального шланга (див. мал. А)

- Щільно надіньте тримач відсмоктувального шланга **4** зверху на призначені для цього кріплення **36**, щоб він зайшов у зачеплення.

### Монтаж всмоктувального шланга (див. мал. В)

- Встроміть відсмоктувальний шланг **27** на під'єднувач **3** і поверніть його за стрілкою годинника до упору.

**Вказівка:** Через тертя пилу при відсмоктуванні на відсмоктувальному шланзі і приладді створюється електростатичний заряд, в результаті чого користувач може відчувати статичний розряд (залежно від умов навколишнього середовища і чутливості тіла). В основному Bosch рекомендує використовувати антистатичний відсмоктувальний шланг (приладдя) при відсмоктуванні дрібного пилу і сухих матеріалів.

### Монтаж приладдя для відсмоктування (див. мал. С)

Відсмоктувальний шланг **27** оснащений системою кріплення, за допомогою якої можна під'єднувати приладдя для відсмоктування (відсмоктувальний адаптер **25**, вигнуту насадку **28**).

### Монтаж відсмоктувального адаптера

- Надіньте відсмоктувальний адаптер **25** на відсмоктувальний шланг **27** так, щоб обидві натискні кнопки **37** відсмоктувального шланга відчутно увійшли в зачеплення.
- Для демонтажу утисніть натискні кнопки **37** і розніміть деталі.

### Монтаж насадок і труб

- Надіньте вигнуту насадку **28** на відсмоктувальний шланг **27** так, щоб обидві натискні кнопки **37** відсмоктувального шланга відчутно увійшли в зачеплення.
- Потім міцно надіньте потрібне приладдя для відсмоктування (підлогову насадку, щілинну насадку, всмоктувальну трубу тощо) на вигнуту насадку **28**.
- Для демонтажу утисніть натискні кнопки **37** і розніміть деталі.

### Встановлення/вилучення пакета для сміття або мішка для пилу (сухе відсмоктування) (див. мал. D)

Для сухого відсмоктування матеріалів, що відповідають класу пилу М, необхідно **обов'язково** вставити пакет для сміття **29** або мішок для пилу.

Матеріали з граничним значенням експозиційної дози  $\geq 1 \text{ мг/м}^3$  (відповідно до класу пилу L) і нижче можна збирати прямо в ємність.

**Вказівка:** При використанні паперового фільтрувального мішка **обов'язково**, а при використанні нетканого полотноного фільтрувального мішка **бажано** вимикати автоматичне очищення фільтра (AFC) (див. «Вимкнення AFC», стор. 163).

Вага змісту пакета для сміття **29** не повинна перевищувати **25 кг**.

**⚠ ПОПЕРЕДЖЕННЯ** Відсмоктувач містить шкідливий для здоров'я пил. Процедури спорожнення та технічного обслуговування, включаючи видалення ємності для пилу, можна проводити лише силами фахівців. **Необхідне відповідне захисне спорядження. Не експлуатуйте відсмоктувач без повної фільтрувальної системи.** Інакше Ви наразите на небезпеку своє здоров'я.

### Встромляння пакета для сміття

- Відкрийте замки **15** і зніміть кришку пилососа **13**.
- Укладіть пакет для сміття **29** у ємність **1** приймальним отвором вперед.
- Натягніть приймальний отвір на під'єднувальний фланець до заглиблення в під'єднувальному фланці.
- Упевніться в тому, що пакет для сміття **29** повністю прилягає до стінок ємності **1**.
- Огорніть рештою пакета для сміття **29** край ємності **1**.
- Знову надіньте кришку відсмоктувача **13** і закрийте замки **15**.

### Вилучення і закриття пакета для сміття

- Відкрийте замки **15** і зніміть кришку пилососа **13**.
- Зніміть повний пакет для сміття **29** з під'єднувального фланця, потягнувши його назад.
- Обережно, щоб не пошкодити, вийміть пакет для сміття **29** з відсмоктувача. При цьому слідкуйте за тим, щоб пакет для сміття не торкався під'єднувального фланця або інших гострих предметів.
- Зніміть захисну стрічку з клейкої смужки і заклейте пакет для сміття. Потім перев'яжіть пакет для сміття **29** під приймальним отвором за допомогою захисної стрічки, знятої з клейкої смужки.

### Заміна/встромляння мішка для пилу (приладдя)

- Відкрийте замки **15** і зніміть кришку пилососа **13**.
- Зніміть повний мішок для пилу з під'єднувального фланця, потягнувши його назад. Закрийте отвір мішка для пилу, опустивши кришку. Вийміть закритий мішок для пилу з відсмоктувача.
- Надіньте новий мішок для пилу на під'єднувальний фланець відсмоктувача. Перевірте, щоб мішок для пилу по всій довжині прилягав до внутрішньої стінки ємності **1**.
- Знову надіньте кришку відсмоктувача **13** і закрийте замки **15**.

## 162 | Українська

**Встановлення гумової окрайки (Вологе відсмоктування) (див. мал. Е)**

**Вказівка:** Вимоги щодо ступеню фільтрації (пил класу М) підтвержені лише для сухого відсмоктування.

- За допомогою придатного інструмента вийміть вставні щітки **33** з підлогової насадки **34**.
- Вставте гумову окрайку **32** в підлогову насадку **34**.

**Вказівка:** Структурований бік гумової окрайки повинен дивитися назовні.

**Встановлення кейса L-Voxh (див. мал. F)**

Для транспортування відсмоктувача і для економії місця при зберіганні приладдя відсмоктувача і/або електроінструменту на кришку відсмоктувача можна встановити кейс L-Voxh.

- Встановіть кейс L-Voxh на кріплення **11**.
- ▶ **Відсмоктування зі встановленим кейсом L-Voxh не дозволяється.** Центр ваги такого відсмоктувача знаходиться занадто високо. Відсмоктувач може перекинутися. Існує небезпека травм і пошкодження відсмоктувача.
- ▶ **Не переносьте відсмоктувач за ручку встановленого кейса L-Voxh.** Для ручки кейса L-Voxh відсмоктувач занадто важкий. Існує небезпека травм і пошкодження відсмоктувача.

**Робота****Початок роботи**

- ▶ **Зважайте на напругу у мережі! Напруга в джерелі струму повинна відповідати даним на заводській таблиці відсмоктувача. Електроприлади, розраховані на 230 В, можуть працювати також і від 220 В.**
- ▶ **Будь ласка, довідайтесь про чинні положення/закони стосовно поводження із шкідливим для здоров'я пилом, що діють у Вашій країні.**

Відсмоктувач може використовуватися для збирання та відсмоктування наступних матеріалів:

- Пил з граничним значенням експозиційної дози  $\geq 0,1 \text{ мг/м}^3$

Не працюйте з відсмоктувачем в приміщеннях, де існує небезпека вибуху.

З міркувань заощадження електроенергії вмикайте відсмоктувач лише тоді, коли збираєтесь ним користуватися.

Для досягнення оптимальної потужності всмоктування необхідно завжди повністю розмотувати відсмоктувальний шланг **27** з кришки відсмоктувача **13**.

**сухе відсмоктування****Збирання пилу, що поосідає**

- Встановіть регулятор потоку повітря **6** на використовуваний діаметр шланга.

- Щоб **увімкнути** відсмоктувач, встановіть перемикач режимів роботи **7** на символ «Відсмоктування».



- Щоб **вимкнути** відсмоктувач, встановіть перемикач режимів роботи **7** на символ «Вимкнення».



Відсмоктувач оснащений контролем потоку повітря.

Контроль потоку повітря встановлений в режимі «Відсмоктування» жорстко на 20 м/с незалежно від положення регулятора потоку повітря **6**.

Якщо насправді це значення нижче, напр., якщо відсмоктувальний шланг пиლოსмоку забився сміттям, мішок для пилу переповнений або плаский складчастий фільтр пошкодився, то лунає попереджувальний сигнал. В такому випадку вимкніть пиლოს і перевірте його, як описано у розділі «Усунення несправностей».

**Відсмоктування пилу від працюючих електроприладів (див. мал. G)**

- ▶ **У приміщенні повинна бути забезпечена достатня кратність повітрообміну (L), якщо спрацьоване повітря відводиться у приміщення. Зважайте на відповідні приписи, що діють у Вашій країні.**

У відсмоктувач інтегрована розетка з захисним контактом **5**. У неї можна увімкнути зовнішній електроінструмент. Зважайте на максимально допустиму сумарну споживану потужність під'єданого електроінструменту.

Для забезпечення достатнього транспортування пилу з місця відсмоктування значення потоку повітря для під'єданого електроінструменту не повинно бути меншим за мінімальне.

Діаметр шланга	Налаштовані значення потоку повітря
35 мм	57,9 м <sup>3</sup> /год.
22 мм	41,2 м <sup>3</sup> /год.
15 мм	12,7 м <sup>3</sup> /год.

- Встановіть регулятор потоку повітря **6** на використовуваний діаметр шланга.
  - Змонтуйте відсмоктувальний адаптер **25** (див. «Монтаж відсмоктувального адаптера», стор. 161).
  - Встроміть відсмоктувальний адаптер **25** у витяжний патрубок електроінструмента.
  - Щоб **здійяти автоматичне вмикання/вимикання** відсмоктувача, встановіть перемикач режимів роботи **7** на символ «Автоматичне вмикання/вимкнення».
- В цьому режимі роботи потік повітря контролюється електронікою у відповідності до настройки на регуляторі потоку повітря **6**. При правильно вибраній настройці забезпечується достатнє транспортування пилу.
- Щоб **увімкнути** відсмоктувач, увімкніть підключений до розетки **5** електроприлад. Відсмоктувач автоматично починає працювати.



- Вимкніть електроінструмент, щоб **відсмоктування припинилося**.

Функція холостого ходу автоматичного вмикання/вимикання забезпечує роботу протягом прибл. 15 секунд після вимкнення, щоб всмоктати залишки пилу з відсмоктувального шланга.

- Щоб **вимкнути** відсмоктувач, встановіть перемикач режимів роботи **7** на символ «Вимкнення».

①

Якщо лунає попереджувальний сигнал, потрібно перевірити відсмоктувач, як описано в розділі «Усунення несправностей».

### Вологе відсмоктування (див. мал. Н)

- ▶ **Не всмоктайте відсмоктувачем горючі або вибухонебезпечні рідини, наприклад, бензин, олію, спирт, розчинники. Не всмоктайте гарячий пил та пил, що горить. Не працюйте з відсмоктувачем в приміщеннях, де існує небезпека вибуху.** Пил, пари або рідини можуть загорятися або вибухнути.
- ▶ **Відсмоктувач не дозволяється використовувати в якості помпи для води.** Відсмоктувач призначений для відсмоктування водно-повітряної суміші.
- ▶ **Перед всіма роботами витягуйте мережний штепсель відсмоктувача з розетки.**

**Вказівка:** Вимоги щодо ступеню фільтрації (пил класу M) підтвержені лише для сухого відсмоктування.

- Перед вологим відсмоктуванням вийміть пакет для сміття **29** або мішок для пилу і спорожніть ємність **1**.

**Вказівка:** Для полегшення збирання суміші води й твердих матеріалів використовуйте вологий фільтр (приладдя), який відділяє рідину від твердих матеріалів.

- Встановіть гумову окрайку в підлогову насадку (див. «Встановлення гумової окрайки», стор. 162).
- Вимкніть автоматичне очищення фільтра (AFC) (див. «Вимкнення AFC», стор. 163).

Відсмоктувач обладнаний датчиками рівня заповнення **40**. При досягненні максимального рівня заповнення відсмоктувач вимикається. Встановіть перемикач режимів роботи **7** на символ «Вимкнення».

**Вказівка:** При відсмоктуванні непровідних рідин (напр., свердлильної емульсії, олів і мастил) відсмоктувач не буде вимикатися при повній ємності. Потрібно постійно перевіряти рівень заповнення і вчасно спорожнювати ємність.

Якщо при вологому відсмоктування лунає попереджувальний сигнал, це не свідчить про зниження надійності роботи відсмоктувача. Ніяких заходів щодо усунення несправності вживати не потрібно.

- Вийміть зливний шланг **23** з кріплення і злийте брудну воду за допомогою зливного шланга.
- Для транспортування відсмоктувача накрутіть заглушку **2** на під'єднувач **3**.

Для запобігання утворенню плісняви після вологого відсмоктування:

- Вийміть плоский складчастий фільтр **30** і дайте йому добре просохнути.

- Зніміть кришку відсмоктувача **13**, відкрийте кришку фільтра **39** і дайте обом деталям добре просохнути.

### Очищення фільтра

#### Автоматичне очищення фільтра (див. мал. I)

При автоматичному очищенні фільтра (AFC = Automatic Filter Cleaning) плоский складчастий фільтр **30** кожні 15 сек. очищується поштовхами повітря (пульсуючий шум).

Функцію очищення фільтра треба увімкнути максимум тоді, коли потужності відсмоктування почне не вистачати.

За умови регулярного використання очищення фільтра збільшує експлуатаційний ресурс фільтрів.

Для досягнення ідеального експлуатаційного ресурсу фільтра вимикайте автоматичне очищення фільтра лише у виняткових випадках, напр., при відсмоктуванні чистих рідин або при використанні паперових фільтрувальних мішків.

Забруднений ззовні плоский складчастий фільтр є повністю функціональним. Очищення плоского складчастого фільтра вручну методом вибивання або продування не тільки не потрібно, а до того ж може пошкодити фільтр.

**Вказівка:** При поставці із заводу автоматичне очищення фільтра увімкнене.

Вмикання/вимкнення автоматичного очищення фільтра можливе лише при увімкненому інструменті.

- **Вимкнення AFC**

Натисніть на кнопку AFC **9**.  
Контрольний світлодіод **38** гасне.

- **Вмикання AFC**

Натисніть на кнопку AFC **9**.  
Контрольний світлодіод **38** світитиметься зеленим кольором.

## Технічне обслуговування і сервіс

### Технічне обслуговування і очищення

- ▶ **Перед всіма роботами витягуйте мережний штепсель відсмоктувача з розетки.**
- ▶ **Для якісної і безпечної роботи тримайте відсмоктувач і вентиляційні отвори в чистоті.**
- ▶ **При обслуговуванні і чистенні відсмоктувача вдягайте пилозахисну маску.**

Якщо треба поміняти під'єднувальний кабель, це треба робити на фірмі Bosch або в сервісній майстерні для електроінструментів Bosch, щоб уникнути небезпек.

Щонайменше один раз на рік необхідно, щоб виробник або вивчена особа проводили перевірку приладу на предмет збирання пилу, напр., пошкодження фільтра, щільність відсмоктувача та справність контрольного пристрою.

В пилососах класу **M**, що знаходилися в забрудненому середовищі, необхідно очистити зовнішню поверхню та всі деталі приладу або обробити їх герметиком. При технічному обслуговуванню та ремонтних роботах всі

**164** | Українська

забруднені деталі, які не можна задовільно очистити, необхідно видалити. Такі деталі необхідно видалити у непроникних мішечках у відповідності до чинних положень щодо усунення таких відходів.

При технічному обслуговуванні користувачем відсмоктувач необхідно демонтувати, очистити та виконати можливі роботи з технічного обслуговування, не наражаючи при цьому на небезпеку обслуговуючий персонал та інших осіб. Перед демонтажем пиросос треба прочистити, щоб запобігти можливим небезпекам. Приміщення, в якому демонтується пиросос, повинно добре провітрюватися. Під час технічного обслуговування вдягайте особисте захисне спорядження. Після технічного обслуговування треба прибрати місце, де здійснювалося технічне обслуговування.

**Виймання/заміна плаского складчастого фільтра (див. мал. J1 – J2)**

Негайно замінійте пошкоджений плаский складчастий фільтр **30**.

- Потягніть за язичок **20** і відкриті кришку фільтра **39**.
- Візьміть плаский складчастий фільтр **30** за перемички і вийміть його, потягнувши угору.
- Вологою ганчіркою приберіть пил і бруд, що спали з плаского складчастого фільтра **30** під час його виймання, з краю кришки фільтра **39**. Пласкі складчасті фільтри з PES (поліефірсульфон) і PTFE (політетрафторетилен) можна промивати під проточною водою.
- Вставте новий або прочищений плаский складчастий фільтр **30**, при цьому слідкуйте за надійною і правильною посадкою.
- Закрийте кришку фільтра **39** (вона повинна відчутно увійшли в зачеплення).

**Усунення несправностей**

- **У разі несправності (напр., переломлення фільтра) пирососок треба негайно вимкнути. Перед повторним вмиканням треба усунути несправність.**

Проблема	Що робити
Відсмоктувальна турбіна не запускається.	<ul style="list-style-type: none"> <li>– Перевірте шнур живлення, штепсель, запобіжник, розетку і датчики рівня заповнювання <b>40</b>.</li> <li>– Перемикач режимів роботи <b>7</b> встановлено на символ «Автоматичне вмикання/вимкнення».</li> <li>– Встановіть перемикач режимів роботи <b>7</b> на символ «Відсмоктування» або увімкніть підключений до розетки <b>5</b> електроінструмент.</li> </ul>
Відсмоктувальна турбіна вмикається.	<ul style="list-style-type: none"> <li>– Спорожніть ємність <b>1</b>.</li> </ul>
Після спорожнення ємності відсмоктувальна турбіна не вмикається.	<ul style="list-style-type: none"> <li>– Вимкніть відсмоктувач і зачекайте 5 секунд, через 5 секунд знов увімкніть його.</li> <li>– Очистіть датчики рівня заповнювання <b>40</b>, а також простір між датчиками рівня заповнювання <b>40</b> за допомогою щітки.</li> </ul>

**Ємність**

Час від часу протирайте ємність **1** звичайним, не абразивним миючим засобом і давайте їй висохнути.

**Датчики рівня заповнення (див. мал. K)**

Час від часу очищуйте датчики рівня заповнення **40**.

- Відкрийте замки **15** і зніміть кришку пирососа **13**.
- Протріть датчики рівня заповнення **40** м'якою ганчіркою.
- Знову надіньте кришку відсмоктувача **13** і закрийте замки **15**.

**Зберігання (див. мал. L)**

- Накрутіть шнур на кріплення для шнура **14**.
- Вставте приладдя у призначені для цього тримачі: всмоктувальні труби **35** в тримачі **22**, щілинну насадку **31** в тримач **21**, підлогову насадку **34** в тримач **24**.
- Відкрийте еластичні стрічки тримача відсмоктувального шланга **4** і прокладіть відсмоктувальний шланг **27** навколо кришки відсмоктувача у тримач **4**. Вставте еластичні стрічки на місце.
- Встановіть кейс L-Вохх на кріплення **11**.
- Для транспортування відсмоктувача накрутіть заглушку **2** на під'єднувач **3**.
- Прибирайте відсмоктувач для зберігання у сухе приміщення і захищайте його від несанкціонованого використання.
- Для фіксування напрямного ролика **18** опустіть гальмо напрямного ролика **17** донизу.

**Транспортування (див. мал. M)**

- Переносьте відсмоктувач лише за ручку **10**.
- Використовуйте дужку **12**, щоб пересувати відсмоктувач або тягнути його по сходах.

Проблема	Що робити
Зменшується потужність всмоктування.	<ul style="list-style-type: none"> <li>– Видаліть засмічення зі всмоктувальної насадки, всмоктувальної труби <b>35</b>, відсмоктувального шланга <b>27</b> або плаского складчастого фільтра <b>30</b>.</li> <li>– Замініть пакет для сміття <b>29</b> або мішок для пилу.</li> <li>– Правильно встановіть кришку фільтра <b>39</b>.</li> <li>– Правильно встановіть кришку відсмоктувача <b>13</b> і закрийте замки <b>15</b>.</li> <li>– Замініть плаский складчастий фільтр <b>30</b>.</li> </ul>
При відсмоктуванні з відсмоктувача розлітається пил	<ul style="list-style-type: none"> <li>– Переверіть правильність встановлення плаского складчастого фільтра <b>30</b>.</li> <li>– Замініть плаский складчастий фільтр <b>30</b>.</li> </ul>
Автоматичне вимкнення (вологе відсмоктування) не спрацює.	<ul style="list-style-type: none"> <li>– Очистіть датчики рівня заповнювання <b>40</b>, а також простір між датчиками рівня заповнювання <b>40</b> за допомогою щітки.</li> <li>У випадку рідин, що не проводять електрику, або при утворенні піни автоматичне вимкнення не працює.</li> <li>– Постійно перевіряйте рівень заповнення.</li> </ul>
Лунає попереджувальний сигнал.	<ul style="list-style-type: none"> <li>Встановлена занадто мала потужність всмоктування.</li> <li>– Встановіть регулятор потужності всмоктування <b>8</b> на більше значення.</li> <li>Встановлений неправильний діаметр шланга.</li> <li>– Встановіть регулятор потоку повітря <b>6</b> на правильний діаметр шланга.</li> <li>Відсмоктувальний шланг <b>27</b> забився або перегнутий.</li> <li>– Усуньте засмічення або перегин.</li> <li>Пакет для сміття/мішок для пилу повний.</li> <li>– Замініть пакет для сміття <b>29</b> або мішок для пилу.</li> <li>Плаский складчастий фільтр <b>30</b> забруднений.</li> <li>– Очистіть плаский складчастий фільтр або, при потребі, замініть його.</li> <li>Через під'єднаний електроінструмент проходить недостатній потік повітря.</li> <li>– Відкрийте отвір для повітря із заглушкою <b>26</b> на відсмоктувальному адаптері <b>25</b>: Повертайте кільце на відсмоктувальному адаптері, поки отвір для повітря із заглушкою не буде повністю відкритий.</li> <li>– За наявності: Відкрийте отвір для повітря із заглушкою на електроінструменті.</li> <li>Збій в роботі контрольної електроніки.</li> <li>– Зверніться в авторизовану сервісну майстерню Bosch.</li> </ul>
Автоматичне очищення фільтра не працює.	<ul style="list-style-type: none"> <li>– Увімкніть очищення фільтра (натисніть на кнопку AFC <b>9</b>).</li> <li>– Під'єднайте відсмоктувальний шланг <b>27</b>.</li> </ul>
Автоматичне очищення фільтра не вмикається.	<ul style="list-style-type: none"> <li>– Зверніться в авторизовану сервісну майстерню Bosch.</li> </ul>
Автоматичне очищення фільтра не вмикається.	<ul style="list-style-type: none"> <li>– Зверніться в авторизовану сервісну майстерню Bosch.</li> </ul>

### Сервіс та надання консультацій щодо використання продукції

Сервісна майстерня відповість на запитання стосовно ремонту і технічного обслуговування Вашого виробу. Малюнки в деталях і інформацію щодо запчастин можна знайти за адресою:

**www.bosch-pt.com**

Команда співробітників Bosch з надання консультацій щодо використання продукції із задоволенням відповість на Ваші запитання стосовно нашої продукції та приладдя до неї.

При всіх додаткових запитаннях та замовленні запчастин, будь ласка, зазначайте 10-значний номер для замовлення, що стоїть на паспортній табличці продукту.

Гарантійне обслуговування і ремонт електроінструменту здійснюються відповідно до вимог і норм виготовлювача на території всіх країн лише у фірмових або авторизованих сервісних центрах фірми «Роберт Бош». **ПОПЕРЕДЖЕННЯ!** Використання контрафактної продукції небезпечно в експлуатації і може мати негативні наслідки для здоров'я. Виготовлення і розповсюдження контрафактної продукції переслідується за Законом в адміністративному і кримінальному порядку.

**166 | Қазақша****Україна**

Бош Сервісний Центр електроінструментів

вул. Крайня 1

02660 Київ 60

Тел.: +380 44 490 2407

Факс: +380 44 512 0591

E-Mail: pt-service@ua.bosch.com

www.bosch-professional.com/ua/uk

Адреса Регіональних гарантійних сервісних майстерень  
зазначена в Національному гарантійному талоні.

**Утилізація**

Відсмоктувач, приладдя і упаковку треба здавати на екологічно чисту повторну переробку.



Не викидайте відсмоктувач в побутове сміття!

**Лише для країн ЄС:**

Відповідно до Європейської директиви 2012/19/ЄС щодо відпрацьованих електричних і електронних приладів і її перетворення в національне законодавство непридатні до вживання пилосмоки потрібно збирати окремо і здавати на екологічно чисту рекуперацію.

**Можливі зміни.****Қазақша**

Өндірушінің өнім үшін қарастырған пайдалану құжаттарының құрамында пайдалану жөніндегі осы нұсқаулық, сонымен бірге қосымшалар да болуы мүмкін. Сәйкестікті растау жайлы ақпарат қосымшада бар. Өнімді өндірген мемлекет туралы ақпарат өнімнің корпусында және қосымшада көрсетілген.

Өндірілген мерзімі бұйым корпусында көрсетілген. Импорттаушыға қатысты байланыс мәліметі қаптамада берілген.

**Өнімді пайдалану мерзімі**

Өнімнің қызмет ету мерзімі 7 жыл. Өндірілген мерзімнен бастап (өндіру күні зауыт тақтайшасында жазылған) істетпей 5 жыл сақтағаннан соң, өнімді тексерусіз (сервистік тексеру) пайдалану ұсынылмайды.

**Қызметкер немесе пайдаланушының қателіктері мен істен шығу себептерінің тізімі**

- тұтқасы мен корпусы бұзылған болса, өнімді пайдаланбаңыз
- өнім корпусынан тікелей түтін шықса, пайдаланбаңыз
- тоқ сымы бұзылған немесе оқшаулаусыз болса, пайдаланбаңыз
- жауын – шашын кезінде сыртта (далада) пайдаланбаңыз
- корпус ішіне су кірсе құрылғыны қосушы болмаңыз
- көп ұшқын шықса, пайдаланбаңыз
- қатты діріл кезінде пайдаланбаңыз

**Шекті күй белгілері**

- тоқ сымының тозуы немесе зақымдануы
- өнім корпусының зақымдалуы

**Қызмет көрсету түрі мен жиілігі**

Әр пайдаланудан соң өнімді тазалау ұсынылады.

**Сақтау**

- құрғақ жерде сақтау керек
- жоғары температура көзінен және күн сәулелерінің әсерінен алыс сақтау керек
- сақтау кезінде температураның кенет ауытқуынан қорғау керек
- орамасыз сақтау мүмкін емес
- сақтау шарттары туралы қосымша ақпарат алу үшін МЕМСТ 15150 (Шарт 1) құжатын қараңыз

**Тасымалдау**

- тасымалдау кезінде өнімді құлатуға және кез келген механикалық ықпал етуге қатаң тыйым салынады
- босату/жүктеу кезінде пакетті қысатын машиналарды пайдалануға рұқсат берілмейді.
- тасымалдау шарттары талаптарын МЕМСТ 15150 (5 шарт) құжатын оқыңыз.

## Қауіпсіздік нұсқаулары



**Барлық қауіпсіздік нұсқаулықтарын және ескертпелерді оқыңыз.** Техникалық қауіпсіздік нұсқаулықтарын және ескертпелерді сақтамау тоқтың соғуына, өрт және/немесе ауыр жарақаттануларға апаруы мүмкін.

Осы нұсқаулықты толық орындаңыз.

► **Бұл шаңсорғыш балалардың, дене немесе ой қабілеттері шектелген, тәжірибесі және білімі аз адамдардың пайдалануына арналмаған.** Кері жағдайда дұрыс пайдаланбау және жарақаттанулар қауіпі пайда болады.

► **Балаларға абай болыңыз.**

Балалардың шаңсорғышпен ойнамауына көз жеткізіңіз.

► **Асбестік заттектерді сормаңыз.** Асбест канцерогенді болып табылады.

⚠ **ЕСКЕРТУ** Шаңсорғышты пайдалану жөніндегі, сорылатын заттектер мен оларды жою туралы қажетті ақпаратты алғаннан соң ғана шаңсорғышты пайдаланыңыз. Нұсқаулықтарды дәл орындау орынсыз пайдалану мен жарақаттануларды азайтады.

⚠ **ЕСКЕРТУ** Шаңсорғыш құрғақ заттектерді және тиісті шаралар арқылы сұйықтықтарды да соруға арналған. Сұйықтықтар тиюі тоқ соғу қаупін арттырады.

► **Шаңсорғышпен бензин, май, алкоголь, еріткіштер сияқты жанғыш немесе жарылатын сұйықтықтарды сормаңыз.** Ыстық немесе жанатын шаңдарды сормаңыз. Жарылу қаупі бар бөлмелерде шаңсорғышты пайдаланбаңыз. Шаңдар, булар немесе сұйықтықтар жануы немесе жарылуы мүмкін.

⚠ **ЕСКЕРТУ** Розетканы тек пайдалану нұсқаулығында белгіленген мақсаттарда пайдаланыңыз.

⚠ **ЕСКЕРТУ** Көбік немесе су шықса шаңсорғышты бірден өшіріп, контейнерін тазалаңыз. Кері жағдайда шаңсорғыш зақымдануы мүмкін.

⚠ **НАЗАР АУДАРЫҢЫЗ** Шаңсорғышты тек ішкі бөлмелерде сақтау қажет.

⚠ **НАЗАР АУДАРЫҢЫЗ** Сұйықтық толтыру сенсорын жүйелі түрде тазалап, оның зақымдалмағанын тексеріңіз. Кері жағдайда шаңсорғыш дұрыс істемеуі мүмкін.

► **Электр құралын ылғалды қоршауда пайдалану қажет болса, автоматты сақтандырғыш ажыратқышын пайдаланыңыз.** Автоматты сақтандырғыш ажыратқышты пайдалану тоқ соғу қаупін төмендетеді.

► **Шаңсорғышты тиісті тәртіппен жерге қосылған тоқ желісіне қосыңыз.** Розетка мен ұзартқышта жұмыс істейтін қорғайтын сым болуы қажет.

► **Әр пайдаланудан алдын шаңсорғышты, кабельді және айырды тексеріңіз.** Ақауды байқасаңыз шаңсорғышты пайдаланбаңыз. Шаңсорғышты өзіңіз ашпаңыз, оны тек білікті маманға және түпнұсқалы бөлшектермен жөндетіңіз. Зақымдалған шаңсорғыш, кабель және айыр электр тоғының соғу қаупін арттырады.

► **Кабельді баспаңыз немесе оны жаншып тастамаңыз.** Айырды розеткадан шығару немесе шаңсорғышты жылжыту үшін кабельді тартпаңыз. Зақымдалған кабель электр тоғының соғу қаупін арттырады.

► **Құрылғыны реттеу, жабдық бөлшектерін алмастыру немесе шаңсорғышты алып қоядан алдын айырды розеткадан шығарыңыз.** Осы сақтық шарасы шаңсорғыштың байқаусыз қосылуына жол бермейді.

► **Жұмыс орнының жақсы желдетілуіне көз жеткізіңіз.**

► **Шаңсорғышты тек білікті маманға және арнаулы бөлшектермен жөндетіңіз.** Сол арқылы шаңсорғыш қауіпсіздігін сақтайсыз.

⚠ **ЕСКЕРТУ** Шаңсорғыш денсаулыққа зиян келтіретін шаңды жұтады. Босату мен жөндеу, шаң жинау контейнерін тазалау жұмысын мамандарға орындатыңыз. Тиісті химиялық затқа қарсы киім қажет болады. Шаңсорғышты толық сүзгі жүйесінсіз пайдаланбаңыз. Кері жағдайда денсаулығыңызға зиян келуі мүмкін.

► **Пайдалану алдында сорғыш шлангтың ақаусыз болуына көз жеткізіңіз.** Шаң таралмауы үшін сорғыш шлангы шаңсорғышқа қосулы тұрсын. Шаңды жұтып жіберу мүмкін.

► **Шаңсорғыш үстіне отырмаңыз.** Шаңсорғышты бұзуыңыз мүмкін.

► **Желі кабелін және сорғыш шлангын абайлап пайдаланыңыз.** Олардың өзге адамдарға зиян келтіруі мүмкін.

► **Шаңсорғышты тікелей бағыттылған су ағынымен тазаламаңыз.** Шаңсорғыш жоғары жағына су кірсе, ол электр тоғының соғу қаупін арттырады.

168 | Қазақша

## Белгілер

Төмендегі белгілер шаңсорғышты пайдалануда маңызды болуы мүмкін. Белгілер менен олардың мағыналарын жаттап алыңыз. Белгілерді дұрыс түсіну сізге шаңсорғышты дұрыс әрі сенімді пайдалануға көмектеседі.

### Белгілер мен олардың мағанасы



**САҚ БОЛЫҢЫЗ** Барлық қауіпсіздік нұсқаулықтарын және ескертпелерді оқыңыз. Техникалық қауіпсіздік нұсқаулықтарын және ескертпелерді сақтамау тоқтың соғуына, өрт және/немесе ауыр жарақаттануларға апаруы мүмкін.



IEC/EN 60335-2-69 бойынша М сыныпындағы шектік мәні  $> 0,1 \text{ мг/м}^3$  болған денсаулыққа зиян шаңдарды құрғақ соруға арналған шаңсорғыш



**ЕСКЕРТУ** Шаңсорғыш денсаулыққа зиян келтіретін шаңды жұтады. Босату мен жөндеу, шаң жинау контейнерін тазалау жұмысын мамандарға орындатыңыз. Тиісті химиялық затқа қарсы киім қажет болады. Шаңсорғышты толық сүзгі жүйесінсіз пайдаланбаңыз. Кері жағдайда денсаулығыңызға зиян келуі мүмкін.



1+

**Бастау/тоқтау автоматикасы**  
Істеп тұрған электр құралдарынан шыққан шаңдарды сору Шаңсорғыш автоматты қосылып, шамалы уақыттан соң қайта өшеді

0

**Өшіру**



1

**Шаңсорғыш**  
Жиылған шаңдарды сорыңыз

### Белгілер мен олардың мағанасы



- 15 15 мм шланг диаметрі үшін ауа ағынын бақылау
- 22 22 мм шланг диаметрі үшін ауа ағынын бақылау
- 35 35 мм шланг диаметрі үшін ауа ағынын бақылау



Min/Max

Сору қуатын тікелей реттеу:

- максималды сору қуаты қатты шаң жасалатын пайдаланулар үшін
- қысқартылған сору қуаты кем шаң жасалатын пайдаланулар және қосылған электр құралы мен дайындама беті арасындағы сору қуатын реттеу үшін (мысалы, тегістеуде) қолданылады

max.  
2200 W  
min.  
100 W

Қосылған электр құралының рұқсат етілген қосылу қуаты туралы деректер (елге байланысты)



AFC

Автоматты сүзгі тазалау  
(AFC = Automatic Filter Cleaning)



Шаңсорғышты тасымалдау және шаңсорғыш жабдықтарын және/немесе электр құралын жай тиімдейтін ретте сақтау үшін шаңсорғыш жоғарғы бөлігінде L-Boxx шертңіз.



**Белгілер мен олардың мағанасы**

- **Басылған L-Boxx жағдайында шаңсорғуға болмайды.** Шаңсорғыш салмағы жоғары жылжытылады. Шаңсорғыш құлауы мүмкін. Жарақаттану мен зақымдану қаупі бар.



max. 1 L-Boxx  
max. 15 kg

- Тек максималды L-Boxx шертңіз. L-Boxx салмағы ішіндегі мен 15 кг-нан көп болуы мүмкін емес.



- **Тасымалдау үшін шаңсорғышты кранмен көтеруге болмайды.** Жарақаттану мен зақымдану қаупі бар.



- **Шаңсорғыш үстіне отырмаңыз, баспаңыз немесе тұрмаңыз.** Кері жағдайда шаңсорғыш құлауы немесе зақымдануы мүмкін. Жарақат алу қаупі бар.

**Өнім және қызмет сипаттамасы**

Пайдалану нұсқаулығын оқу кезінде шаңсорғыш суреті бар бетті ашық ұстаңыз.

**Тағайындалу бойынша қолдану**

Құрылғы ағаш жоңқаны және жанбайтын құрғақ шандарды, жанбайтын сұйықтықтарды және су мен ауа қосындысын алу, сору, тасымалдау және ажыратуға арналған. Шаңсорғыш шаң жасауына тексеріліп М шаң сыныпына сәйкес. Ол кәсіпорындарда, мысалы, цехтарда пайдалану жоғары талаптарына сай.

IEC/EN 60335-2-69 бойынша М сыныпындағы шаңсорғыштарды тек шектік мәні  $\geq 0,1 \text{ мг/м}^3$  болған денсаулыққа зиян шандарды сору үшін пайдалануға болады.

Шаңсорғышты тек барлық қызметтерді толық бағалап, шектеусіз орындай алатын болғанда немесе тиісті нұсқаулықтарды алғаннан соң пайдалану керек.

**Бейнеленген құрамды бөлшектер**

Көрсетілген құрамдастар нөмірі суреттер бар беттегі шаңсорғыштың сипаттамасына қатысты.

- 1 Контейнер
- 2 Шаңсорғыш қосылуы үшін тығын
- 3 Шланг қысқышы
- 4 Сору шлангі ұстағышы
- 5 Электр құралдары розеткасы
- 6 Ауа ағыны реттеушісі
- 7 Пайдалану түрлерінің реттеушісі
- 8 Сору қуаты реттеушісі
- 9 AFC түймешігі
- 10 Тұтқа
- 11 L-Boxx патроны

- 12 Бағыттайтын қапсырма
- 13 Шаңсорғыштың жоғары бөлігі
- 14 Кабель ұстағышы
- 15 Шаңсорғыш жоғары бөлігінің құлпы
- 16 Жүргіргі дөңгелек
- 17 Басқару дөңгелегі тежегіші
- 18 Басқару дөңгелегі
- 19 Бағыттайтын дөңгелектер қапсырмасы
- 20 Сүзгі қаптамасының пластинасы
- 21 Тесік қондырма/қисайған қондырма үшін ұстағыш
- 22 Сору шлангі ұстағышы
- 23 Ағызу шлангі
- 24 Едендік саптама ұстағышы
- 25 Сору адаптері
- 26 Қосымша сору тесігі
- 27 Сорғыш шланг
- 28 Қисайған қондырма
- 29 Қоқыс қабы
- 30 Жалпақ қатпарлы сүзгі (PES)
- 31 Тесік қондырма
- 32 Резеңке жиек
- 33 Қылшақты жолдар
- 34 Едендік саптама
- 35 Сору құбыры
- 36 Шланг ұстанғышының патроны
- 37 Басылатын түймеше
- 38 Бақылау жарық диоды
- 39 Сүзгі қаптамасы
- 40 Сұйықтық толтыру сенсорлары

**Бейнеленген немесе сипатталған жабдықтар стандартты жеткізу көлемімен қамтылмайды. Толық жабдықтарды біздің жабдықтар бағдарламамыздан табасыз.**

**Техникалық мәліметтер**

Жуатын / құрғақ шаңсорғыш	GAS 55 M AFC	
Өнім нөмірі		3 601 JCS 3..
Кесімді қуатты пайдалану	Вт	1200
Жиілік	Гц	50-60
Контейнер көлемі (брутто)	л	55
Нетто салмағы (сұйықтық)	л	40
Шаң қабының көлемі	л	27
макс. вакуум <sup>1</sup>		
– Шаңсорғыш	гПа	230
– Турбина	гПа	254

\* Сору шлангімен Ø өлшелген 35 мм және ұзындығы 5 м

Мәліметтер [U] 230 В атаулы кернеулер үшін жарамды. Басқа кернеу және елде қабылданған заңдар бұл мәліметтерді өзгертуі мүмкін.

## 170 | Қазақша

Жуатын /құрғақ шаңсорғыш		GAS 55 M AFC	
макс. ауа ағыны*			36
– Шаңсорғыш	л/с м <sup>3</sup> /сек		0,036
– Турбина	л/с м <sup>3</sup> /сек		0,074
макс. сору қуаты	Вт		1380
Жалпақ қатпарлы сүзгі аймағы	м <sup>2</sup>		0,615
Шаң сыныпы			M
ЕРТА-Procedure 01:2014 құжатына сай салмағы	кг		16,2
Сақтық сыныпы			⊕ / I
Қорғаныс түрі			IP X4

\* Сору шлангімен Ø өлшелген 35 мм және ұзындығы 5 м  
Мәліметтер [U] 230 В атаулы кернеулер үшін жарамды. Басқа кернеу және елде қабылданған заңдар бұл мәліметтерді өзгертуі мүмкін.

Бастау/тоқтау автоматикасы*			
	Жұмыс кернеуі	макс. қуат	мин. қуат
EU	220–240 В	2200 Вт	100 Вт
UK	110 В	750 Вт	100 Вт
UK	240 В	1800 Вт	100 Вт
CH	230 В	1100 Вт	100 Вт

\* Қосылған электр құралының рұқсат етілген қосылу қуаты туралы деректер (елге байланысты)

**Шуыл және дірілдеу туралы ақпарат**

Шу эмиссиясының мәндері EN 60335-2-69 бойынша есептелген.

A-мен белгіленген шаңсорғыштың дыбыс күші әдетте 70 дБ(A)-ден аз болады. Өлшеу дәлсіздігі K = 3 дБ. Шуыл күші жұмыс істеуде 80 дБ(A) артуы мүмкін.

**Құлақты қорғау құралдарын киіңіз!**

Теңселудің жалпы көрсеткіштері a<sub>p</sub> (үш бағыттың векторлық қосындысы) және K терістік көрсеткіштері EN 60335-2-69 сәйкес:  
a<sub>p</sub> < 2,5 м/с<sup>2</sup>, K = 1,5 м/с<sup>2</sup>.

**Жинау**

- Барлық жұмыстардан алдын шаңсорғыш айырын розеткадан шығарыңыз.

**Сору шлангі ұстағышын орнату (А суретін қараңыз)**

- Сору шлангі ұстағыштарын 4 жоғарыдан оларға арналған патрондарға 36 олар тірелгенше жылжытыңыз.

**Сорғыш шлангты орнату (В суретін қараңыз)**

- Сорғыш шлангын 27 шланг қысқышына 3 салып оны сағат тілімен тірелгенше бұраңыз.

**Ескертпе:** Соруда сору шлангінде және жабдықтарында шаң үйкелісі арқылы электрикалық заряд пайда болады, оны пайдаланушы статикалық тоқ ажыралуы арқылы сезуі мүмкін (қоршаған орта әсерлеріне және дене сезімдігіне байланысты).

Жалпы ретте Bosch антистатикалық сору шлангін (жабдық) майда шаң немесе құрғақ материалдарды соруда пайдалануды ұсынады.

**Сору жабдықтарын орнату (С суретін қараңыз)**

Сорғыш шланг 27 қысқыш жүйесімен жабдықталған, қолмен сору керек-жарақтарын (сорғыш адаптер 25, қисайған қондырма 28) қосуға болады.

**Сору адаптерін орнату**

- Сору адаптерін 25 сору шлангына 27 сору шлангының екі басу түймешесі 37 дыбыспен тірелгенше салыңыз.
- Шешу үшін басу түймешелерін 37 ішіне басып бөліктерін ажыратыңыз.

**Бүріккіштер мен құбырларды орнату**

- Қисайған қондырманы 28 сору шлангына 27 сору шлангының екі басу түймешесі 37 дыбыспен тірелгенше салыңыз.
- Сосын керекті сору жабдықтарын (едендік қондырма, тесік қондырма, сору құбыры т.б.) қисайған қондырмаға 28 салыңыз.
- Шешу үшін басу түймешелерін 37 ішіне басып бөліктерін ажыратыңыз.

**Қоқыс қабын немесе шаң қабын салу/шешу (Құрғақ сору) (D суретін қараңыз)**

M шаң сыныпы бойынша заттектерді құрғақ сору үшін қоқыс қабын 29 немесе шаң қабын орнату қажет.

Шектік мәні  $\geq 1 \text{ мг/м}^3$  менен немесе олсыз заттектер (L шаң сыныпы бойынша) шаңсорылса, контейнерге тікелей шаңсору мүмкін.

**Ескертпе:** Қағаздық сүзгі қабын пайдалануда автоматты сүзгі тазалауын (AFC) өшіру **міндетті**, ал флизелиндық сүзгі қабын пайдалануда оны қшіру **керек** ("AFC өшіру", 172 бетін қараңыз).

Қоқыс қабын 29 тек **максималды 25 кг** дейін толтырыңыз.

**⚠ ЕСКЕРТУ** Шаңсорғыш денсаулыққа зиян келтіретін шаңды жұтады. Босату мен жөндеу, шаң жинау контейнерін тазалау жұмысын мамандарға орындатыңыз. Тиісті химиялық затқа қарсы киім қажет болады. Шаңсорғышты толық сүзгі жүйесінсіз пайдаланбаңыз. Кері жағдайда денсаулығыңызға зиян келуі мүмкін.

**Тасталатын қапты орнату**

- Құлыптарды 15 ашып шаңсорғыштың жоғары бөлігін 13 ашыңыз.
- Қоқыс қабын 29 толтыру тесігімен алға контейнерге 1 салыңыз.
- Толтыру тесігін қосу фланецінен қуысына шейін тартыңыз.

- Қоқыс қабы **29** толығымен контейнер **1** ішкі қабырғаларына тиюіне көз жеткізіңіз.
- Қоқыс қабының **29** қалғанын контейнер **1** шетінен қағыңыз.
- Шаңсорғыштың жоғары бөлігін **13** орнатып құлыптарды **15** жабыңыз.

#### Қоқыс қабын шешіп жабу

- Құлыптарды **15** ашып шаңсорғыштың жоғары бөлігін **13** ашыңыз.
- Толық қоқыс қабын **29** ернемектік біріктіргішінен шығарыңыз.
- Қоқыс қабын **29** абайлап оны зақымдамай шаңсорғыштан шығарыңыз.
- Қоқыс қабы қосу фланецине немесе басқа өткір заттарға тимеуіне көз жеткізіңіз.
- Желімдеу таспасының қаптамасын шешіп қоқыс қабын желімдеңіз.
- Сосын қоқыс қабын **29** толтыру тесігінің астынан шешілген желімдеу таспасының қаптамасымен байлаңыз.

#### Шаң қабын алмастыру/орнату (керек-жарақтар)

- Құлыптарды **15** ашып шаңсорғыштың жоғары бөлігін **13** ашыңыз.
- Толық шаң қабын ернемектік біріктіргішінен шығарыңыз. Шаң қабының тесігін қақпағымен жабыңыз. Жабық шаң қабын шаңсорғыштан алып қойыңыз.
- Жаңа шаң қабын шаңсорғыш ернемектік біріктіргішіне кигізіңіз. Шаң қабының контейнер **1** ішінде толықтай жатуына көз жеткізіңіз.
- Шаңсорғыштың жоғары бөлігін **13** орнатып құлыптарды **15** жабыңыз.

#### Резеңке жиегін орнату (Ылғал шаңсору) (Е суретін қараңыз)

**Ескертпе:** Өткізу деңгейі талаптары (М шаң сыныпы) тек құрғақ соруға арналған.

- Қылшақты жолды **33** сәйкес аспаппен едендік қондырмадан **34** шешіңіз.
- Резеңке жиегін **32** едендік қондырмаға **34** салыңыз.

**Ескертпе:** Резеңке жиектерінің құрылымды жағы сыртқа көрсетуі керек.

#### L-Вохх шертіңіз (F суретін қараңыз)

Шаңсорғышты тасымалдау және шаңсорғыш жабдықтарын және/немесе электр құралын жай тиімдейтін ретте сақтау үшін шаңсорғыш жоғарғы бөлігінде L-Вохх шертіңіз.

- L-Вохх патрондарға **11** басыңыз.

#### ► Басылған L-Вохх жағдайында шаңсоруға болмайды.

Шаңсорғыш салмағы жоғары жылжытылады. Шаңсорғыш құлауы мүмкін. Жарақаттану мен зақымдану қаупі бар.

#### ► Шаңсорғышты басылған L-Вохх тұтқасынан көтермеңіз.

Шаңсорғыш ол тұтқа үшін өте ауыр. Жарақаттану мен зақымдану қаупі бар.

## Пайдалану

### Пайдалануға ендіру

- **Желі қуатына назар аударыңыз! Тоқ көзінің қуаты шаңсорғыштың зауыттық тақтайшасындағы мәліметтеріне сай болуы қажет. 230 В белгісімен белгіленген электр құралдарымен 220 В жұмыс істеуге болады.**
- **Еліңізде денсаулыққа зиянды шаңдар бойынша қолданылатын ереже/заңдар туралы мәлімет алыңыз.**

Шаңсорғышты төмендегі материалдарды шаңсору үшін пайдалануға болады:

- Шектік мәні  $\geq 0,1$  мг/м<sup>3</sup> болған шаңдар

Шаңсорғышты ешқашан жарылу қаупі бар бөлмелерде пайдаланбаңыз.

Энергия қуатын үнемдеу үшін шаңсорғышты тек пайдаланарда қосыңыз.

Оптималды сору қуатын қамтамасыз ету үшін сору шлангін **27** шаңсорғыш жоғарғы бөлігінен **13** толық алыңыз.

### Құрғақ сору

#### Жиылған шаңдарды сорыңыз

- Ауа ағынын реттеушісін **6** пайдаланылған шланг диаметріне реттеңіз.
- Шаңсорғышты **қосу** үшін, пайдалану түрлерінің реттеушісін **7** “Сору” белгісіне жылжытыңыз.
- Шаңсорғышты **өшіру** үшін, пайдалану түрлерінің реттеушісін **7** “Өшіру” белгісіне жылжытыңыз.



Шаңсорғыш ауа ағынын бақылаушымен жабдықталған. Ауа ағынын бақылауыш “Сору” жұмыс түрінде 20 м/с мәніне реттелген, ол мән ауа ағыны реттеушісінің **6** күйіне байланысты емес.

Егер бұл мән төмендесе, мысалы сору шлангіндегі сорылған, толған шаң қабы немесе қосылған жалпақ қатпарлы сүзгі себебінен, акустикалық сигнал шығарады. Бұл жағдайда шаңсорғышты өшіріп “Ақаулықтарды жою” тарауында сипатталғандай тексеріңіз.

#### Істеп тұрған электр құралдарынан шыққан шаңдарды сору (G суретін қараңыз)




- **Ауа бөлмеге шықса бөлмеде жетерлік ауа алмасу көрсеткіші (L) болуы керек. Тиісті заңдарға назар аударыңыз.**

Шаңсорғышта жерге қосылған розетка **5** орнатылған. Ол жерде сыртқы электр құралын қосу мүмкін. Қосылған электр құралының максималды рұқсат етілген қосылатын қуатына назар аударыңыз.

Сору жайында жетерлік шаң тасымалдауы қамтамасыз ету үшін ауа ағыны қосылған электр құралы үшін минималды ауа ағынынан кем болмауы керек.

## 172 | Қазақша

Шланг диаметрі	Ауа ағыны реттелген мәні
35 мм	57,9 м <sup>3</sup> /с
22 мм	41,2 м <sup>3</sup> /с
15 мм	12,7 м <sup>3</sup> /с

- Ауа ағынын реттеушісін **6** пайдаланылған шланг диаметріне реттеңіз.
- Сору адаптерін **25** орнату (“Сору адаптерін орнату” 170 бетінде қараңыз).
- Сору адаптерін **25** электр құралының сору штуцеріне салыңыз.
- Шаңсорғыштың **бастау/тоқтау автоматикасын іске қосу үшін** пайдалану түрінің ауыстырып-қосқышын **7** “Бастау/тоқтауавтоматикасы” белгісіне орнатыңыз.  
- Бұл пайдалану түрінде ауа ағыны реттеушідегі **6** орнатылған параметріне тиісте ретте бақыланады. Дұрыс таңдалған параметрде жетерлік шаң тасымалдануы қамтамасыз етілген.
- Шаңсорғышты **пайдалануға беру** үшін розеткасына **5** қосулы электр құралын қосыңыз. Шаңсорғыш автоматты ретте жұмыс істеуді бастайды.
- Электр құралын өшіріп **соруды тоқтатыңыз**. Бастау/тоқтау автоматикасының қосымша істеуі 15 с шейін болады, ол сору шлангінден қалған шаңдарды сорып алу үшін керек.
- Шаңсорғышты **өшіру** үшін, пайдалану түрлерінің реттеушісін **7** “Өшіру” белгісіне жылжытыңыз. 

Егер акустикалық сигнал дыбыс берсе, шаңсорғышты “Ақаулықтарды жою” тарауында сипатталғандай тексеру керек.

### Ылғал шаңсору (H суретін қараңыз)

- ▶ **Шаңсорғышпен бензин, май, алкоголь, еріткіштер сияқты жанғыш немесе жарылатын сұйықтықтарды сормаңыз. Ыстық немесе жанатын шаңдарды сормаңыз. Жарылу қаупі бар бөлмелерде шаңсорғышты пайдаланбаңыз.** Шаңдар, булар немесе сұйықтықтар жануы немесе жарылуы мүмкін.
- ▶ **Шаңсорғышты сорғы ретінде пайдалануға болмайды.** Шаңсорғыш ауа және су қоспасын соруға арналған.
- ▶ **Барлық жұмыстардан алдын шаңсорғыш айырын розеткадан шығарыңыз.**

**Ескертпе:** Өткізу деңгейі талаптары (M шаң сыныпы) тек құрғақ соруға арналған.

- Ылғал шаңсорудан алдын қоқыс қабын **29** немесе шаң қабын алып тастап контейнерді **1** босатыңыз.

**Ескертпе:** Су мен қатты заттек қосындысын соруда оңай қоқысқа тастау үшін ылғал сүзгі қабын (жабдық) пайдаланыңыз, ол сұйықтықты қатта заттектерден ажыратады.

- Резеңке жиектерін едендік қондырмаға орнатыңыз (“Резеңке жиегін орнату” 171 бетінде қараңыз).

- Автоматты сүзгі тазалауды (AFC) өшіріңіз (“AFC өшіру” 172 бетін қараңыз).

Шаңсорғыш толтыру сенсорлерімен **40** жабдықталған. Максималды толтыру биіктігіне жетсе, шаңсорғыш өшеді. Пайдалану түрлері ауыстырып-қосқышын **7** “Өшіру” белгісіне жылжытыңыз.

**Ескертпе:** Тоқ өтпейтін сұйықтықтарды соруда (мысалы бұрғылау эмульсиясы, майлар) шаңсорғыш толық контейнер күйінде өшпейді. Толу күйін жүйелік ретте тексеру керек болып контейнерді өз уақытында босату керек.

Ылғал шаңсоруда акустикалық сигнал дыбыс шығарса, шаңсорғыштың жұмыс істеу қауіпсіздігі төменделмейді. Осы ақаулықты жою шаралары керек емес.

- Ағызу шлангін **23** ұстағышынан тартып кір суды ағызу шлангінен ағызыңыз.
- Шаңсорғышты тасымалдау үшін тығынды **2** шланг патронына **3** салыңыз.

Ылғал шаңсорудан соң тот басуын алдын алу үшін:

- Жалпақ қатпарлы сүзгіні **30** шешіп оны әбден кептіріңіз.
- Шаңсорғыш жоғарғы бөлігін **13** шешіп сүзгі қаптамасын **39** ашып екеуін әбден кептіріңіз.

### Сүзгі тазалау

#### Автоматты сүзгі тазалау (I суретін қараңыз)

Автоматты сүзгі тазалауда (AFC = Automatic Filter Cleaning) жалпақ қатпарлы сүзгі **30** толық 15 секунд ауа қағулары арқылы тазаланады (жүріс дыбысы).

Сору қуаты жетерлік болмай қалса сүзгі тазалауды орындау қажет.

Сүзгі тазалауды жүйелік түрде пайдалану үшін сүзгінің пайдалану мерзімі ұзарады.

Идеалды сүзгі пайдалану мерзіміне жету үшін автоматты сүзгі тазалауды тек ерекше жағдайда ғана өшіріңіз, мысалы, таза сұйықтықты соруда немесе қағаздық сүзгі қабын пайдалануда.

Беті ластанған жалпақ қатпарлы сүзгі толық істейді. Жалпақ қатпарлы сүзгіні қағып немесе үрлеп тазарту керек емес, ол және сүзгіні зақымдау мүмкін.

**Ескертпе:** Автоматты сүзгі тазалау зауытта қосылады. Автоматты сүзгі тазалауды тек құрылғы қосулы болғанда қосу/өшіру мүмкін.

- **AFC өшіру**  
AFC түймешесін басыңыз **9**.  
Бақылау жарық диоды **38** өшеді.
- **AFC белсендету**  
AFC түймешесін басыңыз **9**.  
Бақылау жарық диоды **38** жасыл жанады.

### Техникалық күтім және қызмет

#### Қызмет көрсету және тазалау

- ▶ **Барлық жұмыстардан алдын шаңсорғыш айырын розеткадан шығарыңыз.**

- ▶ **Дұрыс және сенімді істеуі үшін шаңсорғыш пен желдеткіш саңылауларын таза ұстаңыз.**
- ▶ **Шаңсорғышты күту немесе тазалауда шаңтұтқыш маскасын киіңіз.**

Егер байланыс сымын алмастыру қажет болса, қауіпсіздіктің төмендеуіне жол бермес үшін алмастыруды тек Bosch немесе Bosch электр құралдарының авторизацияланған клиенттерге қызмет көрсету орталықтарында орындаңыз.

Жылына бір рет өндіруші немесе тапсырыс алған адам шаңдық тексеруді орындауы қажет, мысалы сүзгінің зақымдалуын, шаңсорғышқа ауа кірмейтіндігін және бақылау құрылғысының жұмыс істеуін.

Лас орталықта тұрған **М** сыныпындағы шаңсорғыштардың сырты және барлық машина бөліктері тазаланып, герметикпен өңделуі керек. Қызмет көрсету және жөндеу жұмыстарын орындау кезінде тазаланбайтын бөліктерді алып тастау керек. Бұл бөліктерді өткізбейтін қаптарда қалдықтарды жою бойынша қолданылатын заңдарға сай тастау керек.

Шаңсорғышты қызмет көрсететін қызметкерлер мен өзге адамдарға қауіп тудырмайтын ретте ажырату, тазалау және қызмет көрсету керек. Ажыратудан алдын мүмкін қауіптерді болдырмау үшін шаңсорғышты тазалау керек. Шаңсорғыш ажыратылатын бөлме жақсы желдетілуі керек. Қызмет көрсету кезінде жеке қорғаныс жабдықтарын киіңіз. Қызмет көрсетуден соң қызмет көрсету жайын тазалау керек.

#### **Жалпақ қатпарлы сүзгіні шешу/алмастыру (J1 – J2 суреттерін қараңыз)**

Зақымдалған жалпақ қатпарлы сүзгіні **30** бірден алмастырыңыз.

- Пластинаны **20** тартып сүзгі қаптамасын **39** ашыңыз.
  - Жалпақ қатпарлы сүзгінің **30** қалқасынан ұстап оны жоғарыға шығарыңыз.
  - Жалпақ қатпарлы сүзгіні **30** алуда түсетін шаң бен ласты ылғалды шүберекпен сүзгі қаптамасының **39** шеттерінен жойыңыз.
- PES мен PTFE- жалпақ қатпарлы сүзгіні су ағынында шаю мүмкін.

#### **Ақаулықтарды жою**

- ▶ **Егер ақаулық пайда болса, (мысалы, сүзгі бұзылған болса) шаңсорғышты дереу өшіру керек болады. Қайта іске қосудан алдын ақаулықты жою керек.**

- Жаңа немесе тазаланған жалпақ қатпарлы сүзгіні **30** орнатып дұрыс орнатылғанына көз жеткізіңіз.
- Сүзгі қаптамасын **39** қайта жабыңыз (дыбыс шығарып тірелуі керек).

#### **Контейнер**

Контейнерді **1** стандартты ысқаланбайтын тазалау құралымен тазалап кептіріңіз.

#### **Сұйықтық толтыру сенсорлары (К суретін қараңыз)**

Толтыру сенсорлерін **40** тазалап түріңіз.

- Құлыптарды **15** ашып шаңсорғыштың жоғары бөлігін **13** ашыңыз.
- Толтыру сенсорлерін **40** жұмсақ шүберекпен тазалаңыз.
- Шаңсорғыштың жоғары бөлігін **13** орнатып құлыптарды **15** жабыңыз.

#### **Сақтау (L суретін қараңыз)**

- Желілік кабелін кабель ұстағышынан ораңыз **14**.
- Жаюдықтарды олар үшін арналған ұстағыштарға салыңыз: сору құбырларын **35 22** ұстағыштарына, тесік қондырманы **31 21** ұстағышына, едендік қондырманы **34 24** ұстағышына.
- Сору шлангі ұстағышының иілмді таспасын **4** ашып сору шлангін **27** шаңсорғыш жоғарғы бөлігінің айналасынан **4** ұстағышына салыңыз.
- Иілмелі таспаларды қайта асыңыз.
- L-Vox патрондарға **11** басыңыз.
- Шаңсорғышты тасымалдау үшін тығынды **2** шланг патронына **3** салыңыз.
- Шаңсорғышты құрғақ бөлмеде сақтап білмей пайдаланудан қорғаңыз.
- Басқару деңгелектерін **18** бекіту үшін басқару деңгелектерінің тежегішін **17** төменге басыңыз.

#### **Тасымалдау (M суретін қараңыз)**

- Шаңсорғышты тек тасымалдау тұтқасынан **10** ұстаңыз.
- Бағыттау қапсырмасын **12** пайдаланып шаңсорғышты жылжытыңыз немесе шаңсорғышты басқыш алаңы үстінен тартыңыз.

Ақау	Шешімі
Сору турбинасы істемей жатыр.	– Желілік кабельді, сақтандырғышты, розетканы және толтыру сенсорлерін <b>40</b> тексеріңіз. Пайдалану түрлері ауыстырып-қосқышы <b>7</b> “Бастау/тоқтау автоматикасы” нда тұр. – Пайдалану түрлері ауыстырып-қосқышы <b>7</b> “Сору” белгісіне орнатыңыз немесерозеткаға <b>5</b> қосулы электр құралын қосыңыз.
Сору турбинасы өшеді.	– Контейнерді <b>1</b> босатыңыз.

## 174 | Қазақша

Ақау	Шешімі
Сору турбинасы контейнер босатылғаннан соң да істемей жатыр.	<ul style="list-style-type: none"> <li>– Шаңсорғышты өшіріп 5 секунд күтіңіз, 5 секунд өткеннен соң қайта қосыңыз.</li> <li>– Толу күйі сенсорлері <b>40</b> мен толу күйі сенсорлерінің <b>40</b> аралығын қылшақпен тазалаңыз.</li> </ul>
Сору қуаты төменделді.	<ul style="list-style-type: none"> <li>– Сору бүріккішінен, сору құбырынан <b>35</b>, сору шлангінен <b>27</b> немесе жалпақ қатпарлы сүзгінен <b>30</b> бітелулерді жойыңыз.</li> <li>– Қоқыс қабын <b>29</b> немесе шаң қабын алмастырыңыз.</li> <li>– Сүзгі қаптамасын <b>39</b> дұрыс салыңыз.</li> <li>– Шаңсорғыш жоғарғы бөлігін <b>13</b> дұрыс орнатып құлыптарын <b>15</b> жабыңыз.</li> <li>– Жалпақ қатпарлы сүзгіні <b>30</b> алмастырыңыз.</li> </ul>
Шаңсоруда шаң шығып жатыр	<ul style="list-style-type: none"> <li>– Жалпақ қатпарлы сүзгінің <b>30</b> дұрыс орнатылғанын тексеріңіз.</li> <li>– Жалпақ қатпарлы сүзгіні <b>30</b> алмастырыңыз.</li> </ul>
Өшіру автоматикасы (ылғал шаңсору) істемей жатыр.	<ul style="list-style-type: none"> <li>– Толу күйі сенсорлері <b>40</b> мен толу күйі сенсорлерінің <b>40</b> аралығын қылшақпен тазалаңыз.</li> <li>Сұйықтықтар тоқ өткізбейтін болса немесе көбік пайда болса өшу автоматикасы жұмыс істемейді.</li> <li>– Толу күйін жүйелік түрде бақылаңыз.</li> </ul>
Акустикалық сигнал дыбыс шығарады.	<ul style="list-style-type: none"> <li>Сору қуаты төмен реттелген.</li> <li>– Сору қуаты реттеушісін <b>8</b> жоғарырақ мәнге орнатыңыз.</li> <li>Дұрыс емесе шланг диаметрі орнатылған.</li> <li>– Ауа ағыны реттеушісін <b>6</b> дұрыс сору шлангінің диаметріне орнатыңыз.</li> <li>Сору шлангі <b>27</b> бітелген немесе бүктелген.</li> <li>– Бітелісті немесе бүктелуді жойыңыз.</li> <li>Қоқыс қабы/шаң қабы толы.</li> <li>– Қоқыс қабын <b>29</b> немесе шаң қабын алмастырыңыз.</li> <li>Жалпақ қатпарлы сүзгі <b>30</b> ластанған.</li> <li>– Жаопақ қатпарлы сүзгіні тазалап керек болса алмастырыңыз.</li> <li>Қосылған электр құралынан жетерлік ауа ағыны өтпей жатыр.</li> <li>– Сыртқы ауа тесігін <b>26</b> сору адаптерінде <b>25</b> ашыңыз: сору адаптеріндегі сақинаны сыртқы ауа тесігі толығымен ашылғанша бұрап тұрыңыз.</li> <li>– Бар болса: электр құралының қосымша сору тесігін ашыңыз.</li> <li>Бақылау электроникасының қате істеп жатыр.</li> <li>– Bosch өкілетті сервистік орталығына хабарласыңыз.</li> </ul>
Автоматты сүзгі тазалау істемей жатыр.	<ul style="list-style-type: none"> <li>– Автоматты сүзгі тазалауды белсендетіңіз (AFC түймешесін <b>9</b> басыңыз).</li> <li>– Сору шлангін <b>27</b> қосыңыз.</li> </ul>
Автоматты сүзгі тазалауды өшіріп болмай жатыр.	<ul style="list-style-type: none"> <li>– Bosch өкілетті сервистік орталығына хабарласыңыз.</li> </ul>
Автоматты сүзгі тазалауды қосып болмай жатыр.	<ul style="list-style-type: none"> <li>– Bosch өкілетті сервистік орталығына хабарласыңыз.</li> </ul>

### Тұтынушыға қызмет көрсету және пайдалану кеңестері

Қызмет көрсету шеберханасы өнімді жөндеу және күту, сондай-ақ қосалқы бөлшектер туралы сұрақтарға жауап береді. Қажетті сызбалар мен қосалқы бөлшектер туралы ақпаратты мына мекенжайдан табасыз:

**www.bosch-pt.com**

Keңес беруші Bosch қызметкерлері өнімді пайдалану және олардың қосалқы бөлшектері туралы сұрақтарыңызға тиянақты жауап береді.

Сұрақтар қою және қосалқы бөлшектерге тапсырыс беру кезінде міндетті түрде өнімнің зауыттық тақтайшасындағы 10-санды өнім нөмірін жазыңыз.

Өндіруші талаптары мен нормаларының сақталуымен электр құралын жөндеу және кепілді қызмет көрсету барлық мемлекеттер аумағында тек “Роберт Бош” фирмалық немесе авторизацияланған қызмет көрсету орталықтарында орындалады.

ЕСКЕРТУ! Заңсыз жолмен әкелінген өнімдерді пайдалану қауіпті, денсаулығыңызға зиян келтіруі мүмкін. Өнімдерді заңсыз жасау және тарату әкімшілік және қылмыстық тәртіп бойынша Заңмен қудаланады.

**Қазақстан**

Тұтынушыларға кеңес беру және шағымдарды қабылдау орталығы:

“Роберт Бош” (Robert Bosch) ЖШС

Алматы қ.,

Қазақстан Республикасы

050012

Муратбаев к., 180 үй

“Гермес” БО, 7 қабат

Тел.: +7 (727) 331 31 00

Факс: +7 (727) 233 07 87

E-Mail: ptka@bosch.com

Сервистік қызмет көрсету орталықтары мен қабылдау пункттерінің мекен-жайы туралы толық және өзекті ақпаратты Сіз: [www.bosch-professional.kz](http://www.bosch-professional.kz) ресми сайттан ала аласыз

**Кәдеге жарату**

Шаңсорғышты, оның жабдықтары мен қаптамасын қоршаған ортаны қорғайтын кәдеге жарату орнына тапсыру қажет.



Шаңсорғышты үй қоқысына тастамаңыз!

**Тек қана ЕО елдері үшін:**

Электр және электрондық ескі құралдар бойынша Еуропа 2012/19/EU ережесі және мемлекеттік заңдарға сәйкес пайдалануға жарамсыз электр құралдары бөлек жиналып, кәдеге жаратылуы қажет.

Техникалық өзгерістер енгізу құқығы сақталады.

**Română****Instrucțiuni privind siguranța și protecția muncii**

**Citiți toate indicațiile de avertizare și instrucțiunile.** Nerespectarea indicațiilor de avertizare și a instrucțiunilor poate provoca electrocutare, incendii și/sau răniiri grave.

**Păstrați cu grijă prezentele instrucțiuni.**

► **Acest aspirator nu este destinat utilizării de către copii și de către persoane cu capacități fizice, senzoriale sau intelectuale limitate sau lipsite de experiență și cunoștințe.**

În caz contrar există pericol de manevrare greșită și răniiri.

► **Supravegheați copiii.** Astfel veți avea siguranța că, copiii nu se joacă cu aspiratorul.

► **Nu aspirați niciodată substanțe care conțin azbest.** Azbestul este considerat a fi cancerigen.

**AVERTISMENT** **Folosiți aspiratorul numai dacă ați primit suficiente informații privind întrebuințarea sa, a substanțelor ce urmează a fi aspirate și eliminarea sigură a acestora.** O instruire atentă reduce riscul manevrării greșite și al răniirilor.

**AVERTISMENT** **Aspiratorul este destinat aspirării substanțelor uscate iar, prin adoptarea unor măsuri adecvate, și pentru aspirarea lichidelor.** Pătrunderea lichidelor în aspirator mărește riscul de electrocutare.

► **Nu aspirați cu aspiratorul lichide inflamabile sau explozibile, de exemplu benzină, alcool, solvenți. Nu aspirați pulberi fierbinți sau incandescente. Nu folosiți aspiratorul în încăperi cu pericol de explozie.** Pulberile, vaporii sau lichidele se pot aprinde sau exploda.

**AVERTISMENT** **Utilizați priza de curent numai în scopurile stabilite în instrucțiunile de folosire.**

**AVERTISMENT** **Deconectați imediat aspiratorul, dacă din acesta refulează spumă sau apă și goliți rezervorul.** În caz contrar aspiratorul se poate defecta.

**ATENȚIE** **Aspiratorul poate fi depozitat numai în spații interioare.**

**ATENȚIE** **Curățați în mod regulat senzorii nivelului de umplere pentru lichide și verificați dacă aceștia nu sunt deteriorați.** În caz contrar funcționarea acestora ar putea fi afectată.

## 176 | Română

- ▶ **În cazul în care utilizarea aspiratorului în mediu umed este inevitabilă, folosiți un întrerupător automat de protecție.** Folosirea unui întrerupător automat de protecție reduce riscul de șoc electric.
- ▶ **Racordați aspiratorul la o rețea de curent cu împământare corespunzătoare.** Priza de curent și cablul prelungitor trebuie să fie prevăzute cu un conductor de protecție funcțional.
- ▶ **Înainte de fiecare utilizare verificați aspiratorul, cablul și ștecherul. Nu folosiți aspiratorul în cazul în care constatați defecțiuni la acesta. Nu deschideți singuri aspiratorul și nu permiteți repararea sa decât de către personal de specialitate calificat corespunzător și numai cu piese de schimb originale.** Aspiratoarele, cablurile și ștecherile defecte măresc riscul de electrocutare.
- ▶ **Nu călcați cu roțile unui vehicul sau nu striviți cablul. Nu trageți de cablu pentru a scoate ștecherul afară din priză sau pentru a deplasa aspiratorul.** Cablurile deteriorate măresc riscul unui șoc electric.
- ▶ **Scoateți ștecherul din priză de curent înainte de a întinde sau a curăța aspiratorul, a efectua reglaje la acesta, a schimba accesoriu sau a pune la o parte aspiratorul.** Această măsură preventivă împiedică pornirea accidentală a aspiratorului.
- ▶ **Asigurați o bună ventilație la locul de muncă.**
- ▶ **Nu permiteți reparația aspiratorului decât de către personal de specialitate calificat și numai cu piese de schimb originale.** Astfel este garantată menținerea siguranței de exploatare a aspiratorului.

**⚠ AVERTISMENT** Aspiratorul conține pulberi nocive. Nu permiteți executarea operațiilor de golire și întreținere, inclusiv îndepărtarea rezervorului de colectare a prafului, decât de către specialiști. Este necesar un echipament de protecție corespunzător. Nu folosiți aspiratorul fără sistemul complet de filtre. În caz contrar vă puneți în pericol sănătatea.

- ▶ **Înainte de punerea în funcțiune verificați dacă furtunul de aspirare este în perfectă stare. În timpul acestei operații lăsați furtunul de aspirare montat la aspirator, pentru a nu împrăști în mod involuntar praful în exterior.** În caz contrar ați putea inhala acest praful.
- ▶ **Nu folosiți aspiratorul pe post de scaun.** L-ați putea deteriora.
- ▶ **Manevrați cu grijă cablul de alimentare și furtunul de aspirare.** Ați putea pune în pericol alte persoane din cauza manevrării neatențe a acestora.
- ▶ **Nu curățați aspiratorul punându-l direct sub jetul de apă.** Pătrunderea apei în partea superioară a aspiratorului mărește riscul de electrocutare.

## Simboluri

Următoarele simboluri ar putea fi semnificative pentru folosirea aspiratorului dumneavoastră. Vă rugăm să rețineți simbolurile și semnificația acestora. Interpretarea corectă a simbolurilor vă ajută să folosiți mai bine și mai sigur aspiratorul.

### Simboluri și semnificația acestora



**⚠ ATENȚIE** Citiți toate indicațiile de avertizare și instrucțiunile. Nerespectarea indicațiilor de avertizare și a instrucțiunilor poate provoca electrocutare, incendii și/sau răni grave.



Aspirator din clasa de praful M conform IEC/EN 60335-2-69 pentru **aspirarea uscată** a pulberilor dăunătoare sănătății cu o valoare limită admisibilă de expunere  $\geq 0,1 \text{ mg/m}^3$



**⚠ AVERTISMENT** Aspiratorul conține pulberi nocive. Nu permiteți executarea operațiilor de golire și întreținere, inclusiv îndepărtarea rezervorului de colectare a prafului, decât de către specialiști. Este necesar un echipament de protecție corespunzător. Nu folosiți aspiratorul fără sistemul complet de filtre. În caz contrar vă puneți în pericol sănătatea.



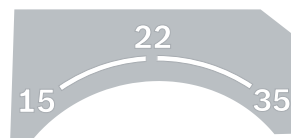
#### Pornire/oprire automată

Aspirarea pulberilor generate de sculele electrice aflate în funcțiune. Aspiratorul se conectează și se deconectează din nou automat, cu temporizare

#### Oprire

#### Aspirare

Aspirarea depunerilor de pulberi



- 15** Supravegherea debitului volumic pentru un diametru furtun de 15 mm
- 22** Supravegherea debitului volumic pentru un diametru furtun de 22 mm
- 35** Supravegherea debitului volumic pentru un diametru furtun de 35 mm



## Simboluri și semnificația acestora



## Min/Max

Reglare fără trepte a puterii de aspirare:

- putere de aspirare maximă pentru utilizări cu degajare mare de praf
- putere de aspirare redusă pentru utilizări cu degajare redusă de praf și pentru reglarea, de exemplu, a puterii de aspirare între scula electrică și suprafața piesei de lucru (de exemplu la șlefuire)

max.  
2200 W  
min.  
100 W

indică puterea nominală admisă a sculei electrice racordate (specifică fiecărei țări)



## AFC

curățare automată a filtrului  
(AFC = Automatic Filter Cleaning)



Pentru transportul aspiratorului și pentru depozitarea cu economie de spațiu a accesoriilor de aspirare și/sau a sculei electrice puteți atașa prin îmbinare clic o cutie L-Boxx fixată pe partea superioară a aspiratorului.



► **Nu aspiți cu cutia L-Boxx fixată pe aspirator.** Centrul de greutate al aspiratorului s-ar deplasa în sus. Aspiratorul se poate răsturna. Există pericol de rănire și deteriorare.



max. 1 L-Boxx  
max. 15 kg

Nu atașați prin îmbinare clic decât cel mult o singură cutie L-Boxx.

Greutatea cutiei L-Boxx plus conținutul acesteia nu trebuie să depășească 15 kg.

## Simboluri și semnificația acestora



► **Nu agățați aspiratorul, de exemplu pentru a-l transporta, de cârligul unei macarale.** Aspiratorul nu poate fi transportat cu macaraua. Există pericol de rănire și deteriorare.



► **Nu folosiți aspiratorul pentru a vă așeza, a vă urca sau a păși pe acesta.** Aspiratorul se poate răsturna și deteriora. Există pericol de rănire.

## Descrierea produsului și a performanțelor

Vă rugăm să desfășurați pagina pliantă cu redarea aspiratorului și să o lăsați desfășurată, cât timp citiți instrucțiunile de folosire.

## Utilizare conform destinației

Aparatul este destinat colectării, aspirării, extragerii și eliminării așchilor de lemn cât și pulberilor uscate neinflamabile, lichidelor neinflamabile și a unui amestec apă-aer. Aspiratorul este verificat și admis conform clasei de praf M. El este adecvat pentru un grad ridicat de solicitare specific utilizării profesionale, de exemplu din mica și marea industrie și din ateliere. Aspiratoarele din clasa de praf M, conform IEC/EN 60335-2-69 pot fi folosite numai pentru aspirarea și absorbirea pulberilor dăunătoare sănătății cu valoarea limită de expunere  $\geq 0,1 \text{ mg/m}^3$ .

Folosiți aspiratorul numai dacă sunteți pe deplin conștienți de toate funcțiile acestuia și le puteți efectua fără limitări, sau dacă ați primit indicații corespunzătoare în acest sens.

## Elemente componente

Numerotarea elementelor componente se referă la redarea aspiratorului de la pagina grafică.

- 1 Rezervor
- 2 Dop de închidere pentru racordul de aspirare
- 3 Sistem de prindere furtun
- 4 Suport furtun de aspirare
- 5 Priză pentru scula electrică
- 6 Regulator debit volumic
- 7 Comutator de selecție a modurilor de funcționare
- 8 Regulator putere de aspirare
- 9 Tastă AFC
- 10 Mâner de transport
- 11 Prindere L-Boxx
- 12 Mâner de ghidare
- 13 Partea superioară a aspiratorului
- 14 Suport pentru cablu
- 15 Încizătoare pentru partea superioară a aspiratorului
- 16 Roată
- 17 Frână rolă de ghidare
- 18 Rolă de ghidare

## 178 | Română

- 19 Picior articulată rolă de ghidare
- 20 Închizătoare capac filtru
- 21 Suport duză pentru rosturi/duză îndoită
- 22 Suport pentru tub aspirare
- 23 Furtun de evacuare
- 24 Suport duză pentru podele
- 25 Adaptor de aspirare
- 26 Orificiu intrare aer suplimentar
- 27 Furtun aspirator
- 28 Duza îndoită
- 29 Sac eliminare
- 30 Filtru cu pliuri plate (PES)
- 31 Duza pentru rosturi
- 32 Lamelă din cauciuc
- 33 Perie bandă
- 34 Duza pentru podele
- 35 Tub aspirare
- 36 Prindere pentru suport furtun aspirare
- 37 Buton de apăsare
- 38 LED de control
- 39 Capac filtru
- 40 Senzori nivel de umplere

Accesoriiile ilustrate sau descrise nu sunt cuprinse în setul de livrare standard. Puteți găsi accesoriiile complete în programul nostru de accesorii.

## Date tehnice

Aspirator universal		GAS 55 M AFC
Număr de identificare		3 601 JC3 3..
Putere nominală	W	1200
Frecvență	Hz	50-60
Volum rezervor (brut)	l	55
Volum net (lichid)	l	40
Volum sac colector de praf	l	27
Subpresiune maximă*		
– Aspirator	hPa	230
– Turbină	hPa	254
Debit volumic maxim*		
– aspirator	l/s	36
	m <sup>3</sup> /s	0,036
– turbină	l/s	74
	m <sup>3</sup> /s	0,074
Putere de aspirare maximă	W	1380
Suprafață filtru cu pliuri plate	m <sup>2</sup>	0,615
Clasa de praf		M
Greutate conform EPTA- Procedura 01:2014	kg	16,2
* măsurată cu un furtun de aspirare cu diametrul de Ø 35 mm și lungimea de 5 m		
Datele sunt valabile pentru tensiuni nominale [U] de 230 V. În caz de tensiuni mai joase și la execuțiile specifice anumitor țări, aceste date pot varia.		

## Aspirator universal GAS 55 M AFC

Clasa de protecție

⊕ / I

Tip de protecție

IP X4

\* măsurată cu un furtun de aspirare cu diametrul de Ø 35 mm și lungimea de 5 m

Datele sunt valabile pentru tensiuni nominale [U] de 230 V. În caz de tensiuni mai joase și la execuțiile specifice anumitor țări, aceste date pot varia.

## Pornire/oprire automată\*

	Tensiune nominală	Putere maximă	Putere minimă
EU	220–240 V	2200 W	100 W
UK	110 V	750 W	100 W
UK	240 V	1800 W	100 W
CH	230 V	1100 W	100 W

\* indică puterea nominală admisă a sculei electrice racordate (specifică fiecărei țări)

## Informație privind zgomotul/vibrațiile

Valorile zgomotului emis au fost determinate conform EN 60335-2-69.

Nivelul presiunii sonore evaluat A al aspiratorului este în domeniul normal mai mic de 70 dB(A). Incertitudine K = 3 dB.

Nivelul de zgomot în timpul lucrului poate depăși 80 dB(A).

## Purtați aparat de protecție auditivă!

Valorile totale ale vibrațiilor  $a_h$  (suma vectorială a trei direcții) și incertitudinea K au fost determinate conform

EN 60335-2-69:

$a_h < 2,5 \text{ m/s}^2$ ,  $K = 1,5 \text{ m/s}^2$ .

## Montare

- Înaintea oricăror intervenții asupra aspiratorului scoateți din priză ștecherul de la rețea.

## Montarea suportului pentru furtunul de aspirare (vezi figura A)

- Împingeți ferm suporturile pentru furtunul de aspirare 4 de sus în jos, în orificiile de prindere 36 prevăzute în acest scop, până când se vor înclicheta în acestea.

## Montarea furtunului de aspirare (vezi figura B)

- Fixați furtunul de aspirare 27 pe sistemul de prindere al furtunului 3 și răsuciți-l până la punctul de oprire în sensul mișcării acelor de ceasornic.

**Indicație:** La aspirare, prin frecarea prafului în furtunul și accesoriiile de aspirare se produce o încărcare electrostatică, pe care utilizatorul o poate resimți sub formă de descărcare electrostatică (în funcție de influențele de mediu și de sensibilitatea corpului).

În general Bosch recomandă utilizarea unui furtun de aspirare antistatic (accesoriu) la aspirarea pulberilor fine și materialelor uscate.

### Montarea accesoriilor de aspirare (vezi figura C)

Furtunul de aspirare **27** este prevăzut cu un sistem de prindere cu clips prin care se pot racorda accesoriile de aspirare (adaptorul de aspirare **25**, duza îndoită **28**).

### Montarea adaptorului de aspirare

- Montați adaptorul de aspirare **25** pe furtunul de aspirare **27**, împingând până când cele două butoane de apăsare **37** ale furtunului de aspirare se blochează cu un zgomot perceptibil.
- Pentru demontare împingeți înăuntru butoanele de apăsare **37** și dezasamblați componentele.

### Montarea duzelor și tuburilor

- Montați apoi duza îndoită **28** pe furtunul de aspirare **27**, împingând până când cele două butoane **37** ale furtunului de aspirare se fixează cu un zgomot perceptibil.
- Fixați apoi accesoriul de aspirare dorit (duză pentru podele, duză pentru rosturi, tub de aspirare etc.) pe duza îndoită **28**.
- Pentru demontare împingeți înăuntru butoanele de apăsare **37** și dezasamblați componentele.

### Introducerea/extragerea sacului de eliminare sau a sacului pentru praf (Aspirare uscată) (vezi figura D)

Pentru aspirarea uscată a substanțelor din clasa pentru praf M trebuie să folosiți un sac de eliminare **29** sau un sac pentru praf.

În măsura în care se aspiră substanțe fără, sau cu o valoare limită de expunere de  $\geq 1 \text{ mg/m}^3$  (corespunzător clasei pentru praf L), se poate aspira direct în rezervorul pentru praf.

**Indicație:** Dacă utilizați un sac filtrant din hârtie **trebuie**, iar dacă folosiți un sac filtrant din pâslă **ar trebui** să deconectați curățarea automată a filtrelor (AFC) (vezi „Dezactivarea AFC”, pagina 181).

Umpleți sacul de eliminare **29** cu **maximum 25 kg**.

**⚠️ AVERTISMENT** Aspiratorul conține pulberi nocive. Nu permiteți executarea operațiilor de golire și întreținere, inclusiv îndepărtarea rezervorului de colectare a prafului, decât de către specialiști. Este necesar un echipament de protecție corespunzător. Nu folosiți aspiratorul fără sistemul complet de filtre. În caz contrar vă puneți în pericol sănătatea.

### Montarea sacului de eliminare

- Deblocați închizătoarele **15** și demontați partea superioară a aspiratorului **13**.
- Introduceți sacul de eliminare **29** cu gura de umplere spre înainte în recipientul **1**.
- Trageți gura de umplere pe flanșa de racordare până în adâncitura acesteia.
- Asigurați-vă că sacul de eliminare **29** se sprijină pe toată suprafața de pereți interiori ai rezervorului **1**.
- Treceți partea rămasă afară din sacul de eliminare **29** peste marginea rezervorului **1**.
- Montați din nou la loc partea superioară a aspiratorului **13** și blocați închizătorile **15**.

### Demontarea și închiderea sacului de eliminare

- Deblocați închizătoarele **15** și demontați partea superioară a aspiratorului **13**.
- Scoateți trăgând spre spate sacul de eliminare plin **29** de pe flanșa de racordare.
- Extrageți cu grijă sacul de eliminare **29**, fără a-l deteriora, din aspirator. Aveți grijă ca sacul de eliminare să nu se atingă de flanșa de racordare sau alte obiecte ascuțite.
- Scoateți fâșia de acoperire a benzii de lipit și închideți prin lipire cu aceasta sacul de eliminare. Apoi legați sacul de eliminare **29** sub gura de umplere cu fâșia de acoperire scoasă de pe banda de lipit.

### Schimbarea/introducerea sacului colector de praf (accesoriu)

- Deblocați închizătoarele **15** și demontați partea superioară a aspiratorului **13**.
- Scoateți sacul plin cu praf trăgându-l spre spate de pe flanșa de racordare. Închideți orificiul sacului colector de praf acoperindu-l cu capacul acestuia. Extrageți din aspirator sacul colector de praf astfel închis.
- Treceți sacul pentru praf nou peste flanșa de racordare a aspiratorului. Asigurați-vă că sacul pentru praf se sprijină cu toată lungimea sa pe peretele interior al rezervorului **1**.
- Montați din nou la loc partea superioară a aspiratorului **13** și blocați închizătorile **15**.

### Montarea lamelelor din cauciuc (Aspirare umedă) (vezi figura E)

**Indicație:** Respectarea cerinței privind gradul de filtrare (clasa pentru praf M) a fost confirmată numai pentru aspirarea uscată.

- Extrageți peria bandă **33** cu o unealtă adecvată din duza pentru podele **34**.
- Montați lamelele din cauciuc **32** în duza pentru podele **34**.

**Indicație:** Partea structurată a lamelelor din cauciuc trebuie să fie orientată spre exterior.

### Fixare prin îmbinare clic a cutiei L-Boxx (vezi figura F)

Pentru transportul aspiratorului și pentru depozitarea cu economie de spațiu a accesoriilor de aspirare și/sau a sculei electrice puteți atașa prin îmbinare clic o cutie L-Boxx fixată pe partea superioară a aspiratorului.

- Fixați prin îmbinare clic cutia L-Boxx pe suporturile de prindere **11**.
- ▶ **Nu aspirați cu cutia L-Boxx fixată pe aspirator.** Centrul de greutate al aspiratorului s-ar deplasa în sus. Aspiratorul se poate răsturna. Există pericol de rănire și deteriorare.
- ▶ **Nu transportați aspiratorul ținându-l de mânerul de transport al cutiei L-Boxx fixate pe acesta.** Aspiratorul este prea greu pentru a fi susținut de mânerul de transport al cutiei L-Boxx. Există pericol de rănire și deteriorare.

## Funcționare

### Putere în funcțiune

- ▶ **Țineți seama de tensiunea rețelei de curent! Tensiunea sursei de curent trebuie să coincidă cu datele de plăcuța indicatoare a tipului aspiratorului. Sculele electrice inscripționate cu 230 V pot fi alimentate și la 220 V.**
- ▶ **Vă rugăm să vă informați cu privire la reglementările/legile în vigoare referitoare la manipularea pulberilor nocive din țara dumneavoastră.**

Aspiratorul poate fi utilizat pentru aspirarea și absorbția următoarelor materiale:

- Pulberi cu o valoare limită de expunere de  $\geq 0,1 \text{ mg/m}^3$

În principiu nu este permisă utilizarea aspiratorului în spații cu pericol de explozie.

Pentru a economisi energie, țineți pornit aspiratorul numai atunci când îl folosiți.

Pentru a asigura o putere de aspirare optimă, trebuie să derulați întotdeauna complet furtunul de aspirare **27** de pe partea superioară a aspiratorului **13**.

### Aspirare uscată

#### Aspirarea depunerilor de pulberi

- Setează regulatorul debitului volumic **6** în funcție de diametrul furtunului folosit.
- Pentru **pornirea** aspiratorului, poziționați comutatorul de selecție a modurilor de funcționare **7** pe simbolul „Aspirare”.
- Pentru **oprirea** aspiratorului, poziționați comutatorul de selecție a modurilor de funcționare **7** pe simbolul „Oprire”.



Aspiratorul este echipat cu un dispozitiv de supraveghere a debitului volumic. Dispozitivul de supraveghere a debitului volumic este setat definitiv în modul „Aspirare” la o valoare de 20 m/s, independent de poziția regulatorului de debit volumic **6**.

Dacă debitul aspirat scade sub această valoare, de exemplu din cauza murdăriei acumulate în furtunul de aspirare, a umplerii sacului de eliminare a prafului sau a încărcării cu depuneri a fiturului burduf, se aude un semnal acustic de avertizare. Opriți în acest caz aspiratorul și verificați-l conform celor descrise la paragraful „Remediarea deranjamentelor”.

#### Aspirarea pulberilor generate de sculele electrice aflate în funcțiune (vezi figura G)

- ▶ **În încăpere trebuie să existe un ritm satisfăcător de împăspătare a aerului (L), în cazul în care aerul uzat se reîntoarce în aceasta. Respectați reglementările naționale corpunzătoare.**

În aspirator este integrată o priză cu contact de protecție **5**. Puteți racorda la aceasta o sculă electrică externă. Aveți în vedere puterea nominală maximă admisă a sculei electrice racordate.

Pentru a asigura aspirarea suficientă a prafului în locul de aspirare, debitul volumic nu trebuie să fie mai mic decât este necesar pentru scula electrică racordată.

Diametru furtun	Valoare de reglare debit volumic
35 mm	57,9 m <sup>3</sup> /h
22 mm	41,2 m <sup>3</sup> /h
15 mm	12,7 m <sup>3</sup> /h

- Setezi regulatorul debitului volumic **6** în funcție de diametrul furtunului folosit.
  - Montați adaptorul de aspirare **25** (vezi „Montarea adaptorului de aspirare”, pagina 179).
  - Introduceți adaptorul de aspirare **25** în recordul de aspira-re al sculei electrice.
  - Pentru **punerea în funcțiune a sistemului de pornire/oprire automată** a aspiratorului poziționați comutatorul de selecție a modurilor de funcționare **7** pe simbolul „Pornire/oprire automată”.
- În acest mod de funcționare debitul volumic este supravegheat electronic conform reglajului efectuat la regulatorul **6**. Dacă reglajul este corect, praful va fi aspirat cu suficientă putere.
- Pentru **punerea în funcțiune** a aspiratorului, porniți scula electrică racordată la priza **5**. Aspiratorul pornește automat.
  - Opriți scula electrică, pentru a **termina aspirarea**. Sistemul de pornire/oprire automată asigură funcționarea timp de încă 15 secunde după oprirea sculei electrice, pentru a asigura aspirarea prafului rămas în furtunul de aspira-re.
  - Pentru **oprirea** aspiratorului, poziționați comutatorul de selecție a modurilor de funcționare **7** pe simbolul „Oprire”.

Când se aude un semnal sonor de avertizare, aspiratorul trebuie verificat conform celor descrise la paragraful „Remediarea deranjamentelor”.

### Aspirare umedă (vezi figura H)

- ▶ **Nu aspirați cu aspiratorul lichide inflamabile sau explozibile, de exemplu benzină, alcool, solvenți. Nu aspirați pulberi fierbinți sau incandescente. Nu folosiți aspiratorul în încăperi cu pericol de explozie.** Pulberile, vaporii sau lichidele se pot aprinde sau exploda.
- ▶ **Nu este permisă folosirea aspiratorului drept pompă de apă.** Aspiratorul este destinat aspirării amestecului de aer și apă.
- ▶ **Înainte oricărui intervenții asupra aspiratorului scoateți din priză ștecherul de la rețea.**

**Indicație:** Respectarea cerinței privind gradul de filtrare (clasa pentru praf M) a fost confirmată numai pentru aspirarea uscată.

- Înainte de a aspira umed, scoateți sacul de eliminare **29** sau sacul pentru praf și goliți rezervorul **1**.

**Indicație:** Pentru o eliminare mai ușoară, la aspirarea amestecurilor formate din apă-substanțe solide, folosiți un sac filtrant pentru aspirare umedă (accesoriu), are separă lichidul de substanțele solide.

- Introduceți lamela din cauciuc în duza pentru podele (vezi „Montarea lamelelor din cauciuc”, pagina 179).

- Deconectați curățarea automată a filtrelor (AFC) (vezi „Dezactivarea AFC”, pagina 181).

Aspiratorul este echipat cu senzori ai nivelului de umplere **40**. La atingerea nivelului maxim de umplere aspiratorul se oprește din funcționare. Poziționați comutatorul de selecție a modurilor de funcționare **7** pe simbolul „Oprire”.

**Indicație:** La aspirarea lichidelor neconductibile (de exemplu emulsie de găurire, uleiuri și unsoari) aspiratorul nu se oprește din funcționare la atingerea nivelului maxim de umplere a rezervorului. Nivelul de umplere trebuie verificat permanent iar rezervorul trebuie golit la timp.

Dacă la aspirarea umedă se aude un semnal sonor de avertizare, nu înseamnă că este afectată siguranța în exploatare a aspiratorului. Nu sunt necesare măsuri de remediere a deranjamentelor.

- Trageți furtunul de evacuare **23** de pe suportul său și evacuați apa murdară prin furtunul de evacuare.
- Pentru transportul aspiratorului, înșurubați dopul de închidere **2** pe orificiul de prindere furtun **3**.

Pentru a evita apariția mucegaiului după aspirarea umedă:

- Extrageți filtrul cu pliuri plate **30** și lăsați-l să se usuce bine.
- Demontați partea superioară a aspiratorului **13** deschideți capacul filtrului **39** și lăsați-le pe amândouă să se usuce bine.

## Curățarea filtrului

### curățare automată a filtrului (vezi figura 1)

În funcția de curățare automată a filtrului (AFC = Automatic Filter Cleaning) filtrul cu pliuri plate **30** este curățat prin jeturi de aer (zgomot de pulsație) la interval de 15 secunde.

Funcția de curățare a filtrului trebuie activată cel mai târziu atunci când capacitatea de aspirare a devenit insuficientă.

Prin utilizarea regulată a funcției de curățare a filtrului, durabilitatea filtrului crește.

Pentru a obține o durabilitate ideală a filtrului, dezactivați curățarea automată a filtrului numai în cazuri excepționale, de exemplu la aspirarea lichidelor pure sau în cazul utilizării unui sac filtrant din hârtie.

Un filtru cu pliuri plate care prezintă o suprafață murdară este încă pe deplin funcțional. Nu este necesară curățarea manuală a filtrului cu pliuri plate prin baterie sau purjare, aceste operații putând chiar deteriora filtrul.

**Indicație:** Curățarea automată a filtrului este activată din fabrică.

Activarea/dezactivarea curățării automate a filtrului este posibilă numai cu aparatul pornit.

- **Dezactivarea AFC**  
Acționați tasta AFC **9**.  
LED-ul de control **38** se stinge.
- **Activarea AFC**  
Acționați tasta AFC **9**.  
LED-ul de control **38** luminează verde.

## Întreținere și service

### Întreținere și curățare

- ▶ **Înainte oricărui intervenții asupra aspiratorului scoateți din priză ștecherul de la rețea.**
- ▶ **Mențineți curat aspiratorul și fantele de ventilație, pentru a putea lucra bine și sigure.**
- ▶ **În timpul întreținerii și curățării aspiratorului purtați o mască de protecție împotriva prafului.**

Dacă este necesară înlocuirea cablului de racordare, pentru a evita punerea în pericol a siguranței exploatarei, această operație se va executa de către Bosch sau de către un centru autorizat de asistență tehnică post-vânzări pentru scule electrice Bosch.

Este obligatoriu ca cel puțin o dată pe an producătorul sau o persoană instruită de acesta să efectueze o verificare privind tehnica prafului, de ex. să controleze dacă există filtre deteriorate, dacă aspiratorul este etanș și dacă echipamentul de control funcționează corespunzător.

La aspiratoarele din clasa **M**, care s-au aflat în mediu murdar, atât exteriorul cât și componentele mașinii ar trebui curățate sau tratate cu produse de etanșare. În momentul efectuării lucrărilor de întreținere și reparații, toate componentele murdare, care nu au putut fi curățate corespunzător, trebuie eliminate. Astfel de piese trebuie eliminate în saci impermeabili, în conformitate cu dispozițiile în vigoare privind eliminarea unor astfel de deșeuri.

În cadrul lucrărilor de întreținere efectuate de către utilizator, aspiratorul trebuie demontat, curățat și întreținut, în măsura în care astfel de operații pot fi executate de către acesta, fără a pune în pericol personalul de întreținere și alte persoane. Înainte de demontare aspiratorul ar trebui curățat, pentru a preveni eventuale situații periculoase. Încăperea în care se demontează aspiratorul, trebuie să fie bine aerisită. În timpul lucrărilor de întreținere purtați echipament personal de protecție. După efectuarea lucrărilor de întreținere ar trebui să se curețe sectorul în care aceste lucrări au fost executate.

### Extragerea/schimbarea filtrului cu pliuri plate (vezi figurile J1 – J2)

Înlocuiți imediat un filtru cu pliuri plate **30** deteriorat.

- Trageți închizătoarea **20** și deschideți capacul filtrului **39**.
- Prindeți filtrul cu pliuri plate **30** de bridele de pe margine și extrageți-l trăgându-l în sus.
- Îndepărtați cu o lavetă umedă praful și murdăria căzute în timpul scoaterii filtrului cu pliuri plate **30** de pe marginea de închidere a capacului de filtru **39**.  
Filtrele cu pliuri plate din PES și PTFE pot fi clătite sub jet de apă.
- Introduceți un filtru cu pliuri plate nou, respectiv curățat **30** și aveți grijă să-l fixați pe poziție sigur și corect.
- Închideți din nou capacul filtrului **39** (trebuie să se încliqueze perceptibil).

### Rezervor

Ștergeți periodic rezervorul **1** cu un produs de curățare necorosiv, uzual din comerț și lăsați-l să se usuce.

## 182 | Română

**Senzorii ai nivelului de umplere (vezi figura K)**

Ocazional curățați senzorii nivelului de umplere **40**.

- Deblocați închizătoarele **15** și demontați partea superioară a aspiratorului **13**.
- Curățați senzorii nivelului de umplere **40** cu o lavetă moale.
- Montați din nou la loc partea superioară a aspiratorului **13** și blocați închizătoarele **15**.

**Depozitare (vezi figura L)**

- Înfășurați cablul de la rețea pe suportul de cablu **14**.
- Introduceți accesoriile în suporturile prevăzute în acest scop: tuburile de aspirare **35** în suporturile **22**, duza pentru rosturi **31** în suportul **21**, duza pentru podele **34** în suportul **24**.
- Deschideți benzile elastice ale suportului pentru furtunul de aspirare **4** și înfășurați furtunul de aspirare **27** pe partea

superioară a aspiratorului **4**.

Prindeți din nou benzile elastice.

- Fixați prin îmbinare clic cutia L-Boxx pe suporturile de prindere **11**.
- Pentru transportul aspiratorului, înșurubați dopul de închidere **2** pe orificiul de prindere furtun **3**.
- Depozitați aspiratorul într-un spațiu uscat și protejați-l împotriva folosirii neautorizate.
- Pentru blocarea roloilor de ghidare **18** călcați frâna roloilor de ghidare **17**.

**Transport (vezi figura M)**

- Transportați aspiratorul numai ținându-l de mânerul de transport **10**.
- Folosiți mânerul de ghidare **12** pentru împingerea sau tragerea aspiratorului pe treptele unei scări.

**Remediarea deranjamentelor**

► **Dacă apare un deranjament (de exemplu ruperea filtrului), aspiratorul trebuie oprit imediat. Înainte de a-l repune în funcțiune, trebuie mai întâi să se elimine deranjamentul.**

Problemă	Remediere
Turbina de aspirație nu pornește	<ul style="list-style-type: none"> <li>– Verificați cablul de alimentare, ștecherul de la rețea, senzorii nivelului de umplere <b>40</b>.</li> <li>Comutatorul de selecție a modurilor de funcționare <b>7</b> este poziționat pe Pornire/oprire automată. <ul style="list-style-type: none"> <li>– Poziționați comutatorul de selecție a modurilor de funcționare <b>7</b> pe simbolul „Aspirare” respectiv porniți scula electrică racordată la priza <b>5</b>.</li> </ul> </li> </ul>
Turbina de aspirație se oprește.	<ul style="list-style-type: none"> <li>– Goliți rezervorul <b>1</b>.</li> </ul>
Turbina de aspirație nu repornește după golirea rezervorului.	<ul style="list-style-type: none"> <li>– Opriți aspiratorul și așteptați timp de 5 secunde, porniți-l din nou după 5 secunde</li> <li>– Curățați cu o perie senzorii nivelului de umplere <b>40</b> cât și interstițiul dintre senzorii nivelului de umplere <b>40</b>.</li> </ul>
Puterea de aspirare scade.	<ul style="list-style-type: none"> <li>– Îndepărtați blocajele din duza de aspirare, din tubul de aspirare <b>35</b>, furtunul de aspirare <b>27</b> sau filtrul cu pliuri plate <b>30</b>.</li> <li>– Schimbați sacul de eliminare <b>29</b> sau sacul pentru praf.</li> <li>– Fixați corect pe poziție capacul filtrului <b>39</b>.</li> <li>– Montați corect partea superioară a aspiratorului <b>13</b> și închideți închizătoarele <b>15</b>.</li> <li>– Schimbați filtrul cu pliuri plate <b>30</b>.</li> </ul>
Iese praf din aspirator în timpul aspirării	<ul style="list-style-type: none"> <li>– Verificați instalarea corespunzătoare a filtrului cu pliuri plate <b>30</b>.</li> <li>– Schimbați filtrul cu pliuri plate <b>30</b>.</li> </ul>
Oprirea automată (aspirarea umedă) nu comută.	<ul style="list-style-type: none"> <li>– Curățați cu o perie senzorii nivelului de umplere <b>40</b> cât și interstițiul dintre senzorii nivelului de umplere <b>40</b>.</li> <li>La aspirarea lichidelor neconductibile sau în cazul formării de spumă, oprirea automată nu funcționează.</li> <li>– Controlați permanent nivelul de umplere.</li> </ul>

Problemă	Remediere
Se aude semnalul sonor de avertizare.	Puterea de aspirare a fost reglată la o valoare prea scăzută. – Selectați la regulatorul puterii de aspirare <b>8</b> o valoare mai ridicată.
	A fost reglat un diametru greșit al furtunului. – Selectați la regulatorul debitului volumic <b>6</b> diametrul corect de furtun.
	Furtunul de aspirare <b>27</b> înfundat sau îndoit. – Înlăturați blocajul sau îndreptați furtunul.
	Sacul de eliminare/pentru praf este plin. – Schimbați sacul de eliminare <b>29</b> sau sacul pentru praf.
	Filtrul cu pliuri plate <b>30</b> murdar. – Curățați filtrul sau eventual schimbați cu pliuri plate.
	Nu trece un debit de aer suficient prin scula electrică racordată. – Deschideți orificiul de intrare a aerului suplimentar <b>26</b> al adaptorului de aspirare <b>25</b> : Rotiți inelul adaptorului de aspirare până când orificiul de intrare a aerului fals va fi deschis complet. – Dacă există: deschideți orificiul de intrare a aerului suplimentar al sculei electrice.
	Sistemul electronic de supraveghere este defect. – Contactați un centru de asistență tehnică post-vânzări autorizat Bosch.
Curățarea automată a filtrului nu funcționează.	– Activați curățarea filtrului (acționați tasta AFC <b>9</b> ). – Racordați furtunul de aspirare <b>27</b> .
Curățarea automată a filtrului nu poate fi oprită.	– Contactați un centru de asistență tehnică post-vânzări autorizat Bosch.
Curățarea automată a filtrului nu poate fi pornită.	– Contactați un centru de asistență tehnică post-vânzări autorizat Bosch.

### Asistență clienți și consultanță privind utilizarea

Serviciul de asistență clienți vă răspunde la întrebări privind repararea și întreținerea produsului dumneavoastră cât și piesele de schimb. Găsiți desenele de ansamblu și informații privind piesele de schimb și la:

**www.bosch-pt.com**

Echipa de consultanță Bosch vă răspunde cu plăcere la întrebări privind produsele noastre și accesoriile acestora.

În caz de reclamații și comenzi de piese de schimb vă rugăm să indicați neapărat numărul de identificare compus din 10 cifre, conform plăcuței indicatoare a tipului produsului.

#### România

Robert Bosch SRL  
PT/MKV1-EA  
Service scule electrice  
Strada Horia Măcelariu Nr. 30–34, sector 1  
013937 București  
Tel.: +40 21 405 7541  
Fax: +40 21 233 1313  
E-Mail: BoschServiceCenter@ro.bosch.com  
www.bosch-pt.ro

#### Moldova

RIALTO-STUDIO S.R.L.  
Piata Cantemir 1, etajul 3, Centrul comercial TOPAZ  
2069 Chisinau  
Tel.: + 373 22 840050/840054  
Fax: + 373 22 840049  
Email: info@rialto.md

### Eliminare

Aspiratorul, accesoriile și ambalajele trebuie direcționate către o stație de revalorificare ecologică.



Nu aruncați aspiratorul în gunoiul menajer!

#### Nu mai pentru țările UE:

Conform Directivei Europene 2012/19/UE privind sculele și aparatele electrice și electronice uzate și transpunerea acesteia în legislația națională, aspiratoarele scoase din uz trebuie colectate separat și direcționate către o stație de revalorificare ecologică.

**Sub rezerva modificărilor.**

## Български

### Указания за безопасна работа



**Прочетете внимателно всички указания.** Неспазването на приведените по-долу указания може да доведе до токов удар, пожар и/или тежки травми.

**Съхранявайте това ръководство за експлоатация на сигурно място.**

- ▶ **Тази прахосмукачка не е предназначена за ползване от деца и лица с ограничени физически, сензорни или душевни способности или лица без достатъчно знания и опит.** В противен случай съществува опасност от неправилно ползване и трудови злополуки.
- ▶ **Контролирайте децата.** Така гарантирате, че деца няма да играят с прахосмукачката.
- ▶ **Никога не засмуквайте съдържащи азбест материали.** Азбестът е канцерогенен.
- ⚠ **ВНИМАНИЕ** Използвайте прахосмукачката само ако сте получили достатъчно информация за начина на работа с нея, за засмукване на материали и безопасното им изхвърляне. Изчерпателното обучение предотвратява неправилното обслужване и възникването на трудови злополуки.
- ⚠ **ВНИМАНИЕ** Прахосмукачката е предназначена за засмукване на сухи материали, а при използване на подходящи предпазни мерки за засмукване на течности. Проникването на течности във вътрешността на електроинструмента увеличава опасността от токов удар.
- ▶ **Не засмуквайте с прахосмукачката леснозапалими или взривоопасни течности, напр. бензин, масло, алкохол, разтворители. Не засмуквайте горещи или леснозапалими прахове. Не използвайте прахосмукачката във взривоопасна среда.** Възможно е праховете, пбрите или течностите да се възпламенят или да експлодират.
- ⚠ **ВНИМАНИЕ** Използвайте контакта само за описаните в това Ръководство за експлоатация цели.
- ⚠ **ВНИМАНИЕ** Ако започне да излиза пена или вода, незабавно изключете прахосмукачката и изпразнете коша. В противен случай прахосмукачката може да се повреди.
- ⚠ **ВНИМАНИЕ** Допуска се съхраняването на прахосмукачката само в закрити помещения.
- ⚠ **ВНИМАНИЕ** Периодично почиствайте сензорите за запълване с течности и се уверявайте, че функционират изрядно. В противен случай могат да възникнат повреди.
- ▶ **Ако не може да се избегне ползването на прахосмукачката във влажна среда, използвайте предпазен прекъсвач за утечни токове.** Използването на предпазен прекъсвач за утечни токове намалява опасността от токов удар.
- ▶ **Включвайте прахосмукачката само към правилно заземени захранващи мрежи.** Контактът и евентуално използван удължител трябва да имат изправен защитен проводник.
- ▶ **Винаги преди ползване проверявайте прахосмукачката, захранващия кабел и щепсела. Не използвайте прахосмукачката, ако установите повреди. Не се опитвайте сами да отворите прахосмукачката и допускате ремонти да бъдат извършвани само от квалифицирани техници и само с използване на оригинални резервни части.** Повреди в прахосмукачката, захранващия кабел и щепсела водят до увеличена опасност от токов удар.
- ▶ **Не прегазвайте или не притискайте захранващия кабел. Не дърпайте кабела, за да изключите щепсела от контакта или да премествате прахосмукачката.** Повреден захранващ кабел увеличава опасността от токов удар.
- ▶ **Преди да извършвате техническо обслужване или почистване, да настроите електроинструмента да замените приспособления или когато оставяте прахосмукачката, изключвайте щепсела от контакта.** Тази предпазна мярка предотвратява включването на прахосмукачката по невнимание.
- ▶ **Осигурявайте добро проветрение на работното си място.**
- ▶ **Допускайте ремонтът на прахосмукачката да бъде извършван само от квалифициран персонал и с използване на оригинални резервни части.** С това се гарантира запазване на функциите, осигуряващи безопасността на електроинструмента.
- ⚠ **ВНИМАНИЕ** В прахосмукачката има вреден за здравето прах. Допускайте изхвърлянето им и техническото обслужване на прахосмукачката да се извършва само от квалифициран персонал. Необходимо е използването на подходящи защитни средства. Не работете с прахосмукачката, ако не е поставен пълният комплект филтри. В противен случай застрашавате здравето си.
- ▶ **Преди включване се уверявайте, че шлангът е в изрядно състояние. При това не демонтирайте шланга от прахосмукачката, за да не изпадне неволно прах.** В противен случай съществува опасност от вдишване на прах.
- ▶ **Не сядайте върху прахосмукачката.** Можете да я повредите.
- ▶ **Бъдете внимателни при ползване на захранващия кабел и шланга.** Можете по невнимание да създадете опасни ситуации за други лица.
- ▶ **Не почиствайте прахосмукачката с директна водна струя.** Проникването на вода в горната част на прахосмукачката увеличава опасността от токов удар.



## Символи

Символите по-долу могат да бъдат важни за правилната експлоатация на Вашата прахосмукачка. Моля, запомнете символите и тяхното значение. Правилната интерпретация на символите ще Ви помогне, да ползвате прахосмукачката по-добре и по-сигурно.

### Символи и тяхното значение



**ВНИМАНИЕ** Прочетете внимателно всички указания. Неспазването на приведените подолу указания може да доведе до токов удар, пожар и/или тежки травми.



Прахосмукачка от противопрахов клас M съгласно IEC/EN 60335-2-69 за **засмукване на сухо** на вредни за здравето прахове с гранична стойност на експозиция  $\geq 0,1 \text{ mg/m}^3$



**ВНИМАНИЕ** В прахосмукачката има вреден за здравето прах. Допускате изхвърлянето им и техническото обслужване на прахосмукачката да се извършва само от квалифициран персонал. Необходимо е използването на подходящи защитни средства. Не работете с прахосмукачката, ако не е поставен пълният комплект филтри. В противен случай застрашавате здравето си.



**Автоматичен модул за включване и изключване**

При засмукване на отделани при работа на електроинструменти прахове прахосмукачката се включва автоматично и се изключва със закъснение

0

**Изключване**

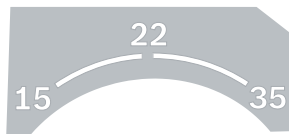


**Засмукване**

Засмукване на полепнал прах

1

### Символи и тяхното значение



- 15** Контрол на скоростта на въздушния поток на струята при диаметър на шланга 15 mm
- 22** Контрол на скоростта на въздушния поток на струята при диаметър на шланга 22 mm
- 35** Контрол на скоростта на въздушния поток на струята при диаметър на шланга 35 mm



- Min/Max** Безстепенно регулиране на силата на засмукване:
- максимална мощност на засмукване за дейности с интензивно отделяне на прахове
  - ограничена мощност на засмукване за дейности със слабо отделяне на прахове и напр. за регулиране на силата на засмукване между включения електроинструмент и повърхността на обработвания детайл (напр. при шлифоване)

max.  
2200 W  
min.  
100 W

Стойност на допустимата мощност на включения електроинструмент (в зависимост от изпълнението за съответната страна)



- AFC** Автоматично почистване на филтъра (AFC = Automatic Filter Cleaning)

## Символи и тяхното значение



При транспортиране на прахосмукачката и за икономия на място при съхраняване на принадлежностите на прахосмукачката и/или електроинструмента можете да захванете с прещракване L-кутия (L-Boxx) върху горната повърхност на прахосмукачката.



- ▶ **Не включвайте прахосмукачката със захваната върху нея L-кутия.** Центърът на тежестта на прахосмукачката се измества нагоре. Възможно е прахосмукачката да се преобърне. Съществува опасност от нараняване и материални щети.



max. 1 L-Boxx  
max. 15 kg

Не поставяйте повече от една L-кутия. Не се допуска масата на L-кутията заедно със съдържанието ѝ да надвишава 15 kg.



- ▶ **Не окачвайте прахосмукачката на кука, напр. при пренасяне.** Прахосмукачката не може да бъде повдигана с кран. Съществува опасност от нараняване и материални щети.



- ▶ **Не използвайте прахосмукачката за сядане, за стъпване или да се повдигате.** Прахосмукачката може да се преобърне и да бъде повредена. Съществува опасност от нараняване.

## Описание на продукта и възможностите му

Моля, отворете разгъващата се корица с изображението на прахосмукачката и я оставяте така, докато четете ръководството за експлоатация.

### Предназначение на електроинструмента

Електроинструментът е предназначен за събиране, засмукване, преместване и изхвърляне на дървесни стърголни, както и на негорящи сухи прахове, негорящи течности и водно-въздушни смеси. Прахосмукачката е преминала технически изпитания и съответства на противопрахов клас M. Тя е подходяща за повишените натоварвания при професионални приложения, напр. в занаятчийството, индустрията и различни работилници.

Допуска се използването на прахосмукачки от противопрахов клас M съгласно IEC/EN 60335-2-69 само за засмукване на вредни за здравето прахове с гранична стойност на експозицията  $\geq 0,1 \text{ mg/m}^3$ .

Използвайте прахосмукачката само след като сте се запознали и можете да използвате без ограничения всичките ѝ функции или сте получили съответните указания за това.

### Изобразени елементи

Номерирането на изобразените компоненти се отнася до фигурите на прахосмукачката на графичната страница.

- 1 Кош
- 2 Капак на отвора за входящата въздушна струя
- 3 Щуцер за шланга
- 4 Придържача скоба за шланга
- 5 Контакт за електроинструмент
- 6 Регулатор на скоростта на въздушния поток
- 7 Превключвател за режима на работа
- 8 Регулатор на мощността на засмукване
- 9 Бутон AFC
- 10 Ръкохватка за пренасяне
- 11 Гнездо за L-кутия
- 12 Дръжка за теглене
- 13 Капак на прахосмукачката
- 14 Държач за захранващия кабел
- 15 Скоби за захващане на капака на прахосмукачката
- 16 Транспортно колело
- 17 Спирачка на управляващите колела
- 18 Управляващи колела
- 19 Скоба на управляващите колела
- 20 Застопоряващо езиче на капака на филтъра
- 21 Скоба за дюза за фуги/извита дюза
- 22 Гнездо за захващане на тръбите
- 23 Шланг за изходящия въздух
- 24 Гнездо за захващане на дюзата за под
- 25 Адаптер за прахоулавяне
- 26 Спомагателен отвор за въздух
- 27 Шланг на прахосмукачката
- 28 Извита дюза
- 29 Торба за отпадъци
- 30 Плосък нагънат филтър (PES)
- 31 Дюза за тесни междини
- 32 Гумено уплътнение
- 33 Гребен с четки
- 34 Дюза за под
- 35 Тръба
- 36 Гнездо за държача на шланга
- 37 Бутон
- 38 Контролен светодиод
- 39 Капак на филтъра
- 40 Сензори за степента на запълване

Изобразените на фигурите и описаните допълнителни приспособления не са включени в стандартната комплектация на

уред. Изчерпателен списък на допълнителните приспособления можете да намерите съответно в каталога ни за допълнителни приспособления.

### Технически данни

Прахоосукачка за сухо и мокро почистване		GAS 55 M AFC
Каталожен номер		3 601 JC3 3..
Номинална консумирана мощност	W	1200
Честота	Hz	50-60
Обем на коша (бруто)	l	55
Обем нето (течност)	l	40
Обем на прахоуловителната торба	l	27
Макс. подналягане		
– Прахоосукачка	hPa	230
– Турбина	hPa	254
Макс. скорост на въздушния поток*		
– Прахоосукачка	l/s m <sup>3</sup> /s	36 0,036
– Турбина	l/s m <sup>3</sup> /s	74 0,074
Макс. мощност на засмукване	W	1380
Площ на нагънатия филтър	m <sup>2</sup>	0,615
Прахов клас		M
Маса съгласно EPTA-Procedure 01:2014	kg	16,2
Клас на защита		⊕/I
Вид защита		IP X4

\* измерени с шланг с диаметър Ø 35 mm и дължина 5 m

Приведените данни се отнасят за номинално напрежение на захранващата мрежа [U] 230 V. При по-ниски напрежения, както и при специфични изпълнения за някои страни те могат да се различават.

Автоматичен модул за включване и изключване*			
	Номинално напрежение	макс. мощност	мин. мощност
EU	220–240 V	2200 W	100 W
UK	110 V	750 W	100 W
UK	240 V	1800 W	100 W
CH	230 V	1100 W	100 W

\* Стойност на допустимата мощност на включения електронинструмент (в зависимост от изпълнението за съответната страна)

### Информация за излъчван шум и вибрации

Стойностите на излъчвания шум са определени съгласно EN 60335-2-69.

Равнището A на звуковото налягане на прахоосукачката обикновено е по-малко от 70 dB(A). Неопределеност K = 3 dB.

По време на работа равнището на шума може да надхвърли 80 dB(A).

### Работете с шумозаглушители!

Пълната стойност на вибрациите  $a_n$  (векторната сума по трите направления) и неопределеността K са определени съгласно EN 60335-2-69:

$a_n < 2,5 \text{ m/s}^2$ ,  $K = 1,5 \text{ m/s}^2$ .

## Монтиране

► **Преди да извършвате каквито и да е дейности по прахоосукачката, изключвайте щепсела от контакта.**

### Монтиране на държача на шланга (вижте фиг. А)

– Вкарайте отгоре държачите на шланга **4** здраво в предвидените за целта гнезда **36**, докато усетите прещракване.

### Монтиране на шланга (вижте фиг. В)

– Поставете маркучка **27** на щучера **3** и го завъртете до упор по посока на часовниковата стрелка.

**Упътване:** По време на работа вследствие на триенето на засмукваните частици в шланга и приспособленията възниква електростатичен товар, който работещият с прахоосукачката може да усети под формата на статичен разряд (в зависимост от околните условия и чувствителността на тялото).

При засмукване на фина прах и сухи материали фирма Бош препоръчва ползването на антистатичен шланг (не е включен в окомплектовката).

### Монтиране на принадлежности (вижте фиг. С)

Шлангът **27** е комплектован със система за захващане, позволяваща поставянето на накрайници (адаптор за засмукване **25**, извитата дюза **28**).

### Монтиране на адаптера за прахоулавяне

– Вкарайте адаптора за изсмукване **25** в шланга **27** докато двата бутона **37** на шланга се захванат с отчетливо прещракване.

– За демонтиране натиснете навътре бутоните **37** и издърпайте двете части в противоположни посоки.

### Монтиране на дюзи и тръби

– Вкарайте извитата дюза **28** на шланга **27** докато двата бутона **37** на шланга се захванат с прещракване.

– Вкарайте след това желаните накрайник (дюза за под, дюза за фуги, тръба и др.) върху извитата дюза **28**.

– За демонтиране натиснете навътре бутоните **37** и издърпайте двете части в противоположни посоки.

### Поставяне/изваждане на прахоуловителна торба или прахоуловителен плик (сухо засмукване) (вижте фиг. D)

За сухо засмукване на материали съгласно противопрахосен клас **M** трябва да бъде поставена прахоуловителна торба **29** или прахоуловителен плик.

**188 | Български**

Когато се засмукват материали без или с гранична стойност на експозиция  $\geq 1 \text{ mg/m}^3$  (съгласно противопрахов клас L) отпадъците може да се събират непосредствено в коша.

**Упътване:** При използването на хартиен филтърен плик е **задължително**, при използването на тъкана филтърна торба е **препоръчително** изключването на автоматичното почистване на филтъра (AFC) (вижте „Изключване на AFC“, страница 190).

Прахоуловителната торба **29** трябва да бъде запълвана с отпадъци **най-много 25 kg**.

**⚠ ВНИМАНИЕ** В прахосмукачката има вреден за здравето прах. Допускате изхвърлянето им и техническото обслужване на прахосмукачката да се извършва само от квалифициран персонал. Необходимо е използването на подходящи защитни средства. Не работете с прахосмукачката, ако не е поставен пълният комплект филтри. В противен случай застрашавате здравето си.

**Поставяне на прахоуловителна торба**

- Отворете скобите **15** и извадете горната част на прахосмукачката **13**.
- Поставете прахоуловителната торба **29** с отвора напред в коша **1** еп.
- Вкарайте отвора за запълване на фланеца до вдлъбнатината на фланеца.
- Уверете се, че прахоуловителната торба **29** е прилепнала по вътрешните стени на коша **1**.
- Прехвърлете останалата част на прахоуловителната торба **29** през ръба на коша **1**.
- Поставете отново горната част на прахосмукачката **13** и затворете скобите **15**.

**Изваждане и затваряне на прахоуловителната торба**

- Отворете скобите **15** и извадете горната част на прахосмукачката **13**.
- Издърпайте прахоуловителната торба **29** назад от фланеца.
- Извадете прахоуловителната торба **29** от коша, като внимавате да не я повредите.  
При изваждането внимавайте прахоуловителната торба да не се допира до фланеца или до други остри ръбове.
- Издърпайте капака със самозалепваща лента и затворете отвора на прахоуловителната торба.  
След това завържете прахоуловителната торба **29** под отвора за запълване с издърпания капак със самозалепваща лента.

**Смяна/поставяне на прахоуловителна торба (допълнително приспособление)**

- Отворете скобите **15** и извадете горната част на прахосмукачката **13**.
- Издърпайте прахоуловителната торба назад от фланеца. Затворете отвора на прахоуловителната торба с капачето ѝ. Извадете така затворената прахоуловителна торба от коша на прахосмукачката.
- Вкарайте нова прахоуловителна торба на фланеца на прахосмукачката. Уверете се, че прахоуловителната

торба е изпната по цялата си дължина във вътрешността на коша **1**.

- Поставете отново горната част на прахосмукачката **13** и затворете скобите **15**.

**Поставяне на гумено уплътнение (Засмукване на течности) (вижте фиг. E)**

**Упътване:** Съответствието на изискванията за степента на пропускане (противопрахов клас M) е удостоверено само за сухо засмукване.

- Извадете с подходящ инструмент гребена с четки **33** от дюзата за под **34**.
- Поставете гуменото уплътнение **32** в дюзата за под **34**.

**Упътване:** Структурираната страна на дюзата за под трябва да е обръната навън.

**Захващане на L-кутията (вижте фиг. F)**

При транспортиране на прахосмукачката и за икономия на място при съхраняване на принадлежностите на прахосмукачката и/или електроинструмента можете да захванете с прещракване L-кутия (L-Boxx) върху горната повърхност на прахосмукачката.

- Поставете и притиснете до прещракване L-кутията в гнездата **11**.
- ▶ **Не включвайте прахосмукачката със захваната върху нея L-кутия.** Центърът на тежестта на прахосмукачката се измества нагоре. Възможно е прахосмукачката да се преобърне. Съществува опасност от нараняване и материални щети.
- ▶ **Не пренасяйте прахосмукачката, като ползвате дръжката за пренасяне на захваната L-кутия.** Прахосмукачката е твърде тежка за дръжката на L-кутията. Съществува опасност от нараняване и материални щети.

**Работа с електроинструмента****Пускане в експлоатация**

- ▶ **Съобразявайте се с напрежението на захранващата мрежа! Напрежението на източника на ток трябва да съответства на данните, изписани на табелката на електроинструмента. Електроинструменти, обозначени с 230 V могат да бъдат захранвани и с 220 V.**
- ▶ **Моля, запознайте се с валидните във Вашата страна нормативни документи/законо относно работа с опасни за здравето прахове.**

Допуска се използването на прахосмукачката за засмукване на следните материали:

- Прахове с гранична стойност на експозицията  $\geq 0,1 \text{ mg/m}^3$

Не се допуска използването на прахосмукачката в помещения с повишена опасност от експлозии.

За да пестите енергия, изключвайте прахосмукачката, когато не я използвате.

За да осигурите оптимална сила на засмукване, размотайте напълно шланга **27** на прахосмукачката от горната част **13**.

## сухо засмукване

### Засмукване на полевен прах

- Настройте регулатора на скоростта на потока **6** спрямо използвания диаметър на шланга.
- За да **включите** прахосмукачката, поставете превключвателя за режима на работа **7** на символа „засмукване“.
- За да **изключите** прахосмукачката, поставете превключвателя за режима на работа **7** на символа „изключване“.



Прахосмукачката разполага с датчик за скоростта на въздушния поток. В режим „Засмукване“ датчикът за скоростта на въздушния поток е настроен твърдо на стойност 20 m/s независимо от позицията на регулатора на въздушния поток **6**.

Ако скоростта на въздушния поток падне под тази стойност, напр. вследствие на натрупали се в шланга замърсявания, вследствие на запълването на прахоуловителната торба или зацапване на плоския нагънат филтър, прозвучава предупредителен звуков сигнал. В такъв случай изключете прахосмукачката и я проверете по процедурата, описана в раздела „Отстраняване на повреди“.

### При засмукване на отделни при работа на електроинструменти прахове (вижте фигура G)

- ▶ **Когато преминалият въздух попада обратно в помещението, трябва да бъде осигурено достатъчно интензивно обновяване на въздуха в него (L). Спазвайте валидните национални нормативни разпоредби.**

В прахосмукачката има вграден контакт **5** тип Шуко. В него можете да включите външен електроинструмент. Спазвайте посочената максимална мощност на включения електроинструмент.

За да се осигури достатъчно интензивно засмукване на праха от мястото на работа, скоростта на въздушния поток не трябва да пада под посочената минимална стойност за съответния електроинструмент.

Диаметър на шланга	Позиция на регулатора за скоростта на въздушния поток
35 mm	57,9 m <sup>3</sup> /h
22 mm	41,2 m <sup>3</sup> /h
15 mm	12,7 m <sup>3</sup> /h

- Настройте регулатора на скоростта на потока **6** спрямо използвания диаметър на шланга.
  - Монтирайте адаптора за засмукване **25** (вижте „Монтиране на адаптера за прахоулавяне“, страница 187).
  - Вкарайте адаптора за засмукване **25** в щучера на електроинструмента.
  - За **включване на автоматичния модул за старт/стоп** на прахосмукачката поставете превключвателя за режима на работа **7** на символа „автоматичен модул за старт/стоп“.
- В този режим скоростта на въздушния поток се следи от електронен модул съгласно настройката на регулатора **6**. При правилно избрана настройка се осигурява достатъчно интензивно засмукване на праха.



- За **включване** на прахосмукачката стартирайте включения в контакта **5** електроинструмент. Прахосмукачката се включва автоматично.
- Изключете електроинструмента, за да **приключите засмукването**. Модулът за автоматичен старт/стоп оставя прахосмукачката да работи до 15 секунди след изключване на електроинструмента, за да засмуче остатъчния прах.
- За да **изключите** прахосмукачката, поставете превключвателя за режима на работа **7** на символа „изключване“.

Ако се чуе предупредителен звуков сигнал, прахосмукачката трябва да бъде проверена по процедурата, описана в раздел „Отстраняване на повреди“.

### Засмукване на течности (вижте фигура H)

- ▶ **Не засмуквайте с прахосмукачката леснозапалими или взривоопасни течности, напр. бензин, масло, алкохол, разтворители. Не засмуквайте горещи или леснозапалими прахове. Не използвайте прахосмукачката във взривоопасна среда.** Възможно е праховете, пбрите или течностите да се възпламенят или да експлодират.
- ▶ **Не се допуска използването на прахосмукачката като водна помпа.** Прахосмукачката е предназначена за засмукване на въздушни и водни смеси.
- ▶ **Преди да извършвате каквито и да е дейности по прахосмукачката, изключвайте щепсела от контакта.**

**Упътване:** Съответствието на изискванията за степента на пропускане (противопрахов клас M) е удостоверено само за сухо засмукване.

- Преди мокро засмукване извадете прахоуловителната торба **29** или прахоуловителния плик и изпразнете коша **1**.

**Упътване:** За по-лесното изхвърляне на отпадъците при мокро засмукване на суспензии от вода и твърди частици използвайте филтърен плик за мокро засмукване (не е включен в окомплектовката), който отделя твърдата фаза от водата.

- Поставете гуменото уплътнение в дюзата за под (вижте „Поставяне на гумено уплътнение“, страница 188).
- Изключете автоматичното почистване на филтъра (AFC) (вижте „Изключване на AFC“, страница 190).

Прахосмукачката е съоръжена със сензори за запълване на коша **40**. Когато бъде достигната максималната височина на запълване, прахосмукачката се изключва. Поставете превключвателя за режима на работа **7** на символа „Изключено“.

**Упътване:** При засмукване на нетокопроводящи течности (напр. емулсии за пробиване, масла и мазнини) прахосмукачката не се изключва при запълване на коша. Степента на запълване трябва да бъде следена постоянно и кошът трябва да се изпразва своевременно.

Ако при мокро засмукване се чуе предупредителният звуков сигнал, това не е указание, че има проблем във функционирането на прахосмукачката. Не е необходимо предприемането на допълнителни действия.

**190 | Български**

- Извадете маркучка за изпускане **23** от придържащата го скоба и източете мръсната вода през него.
- При пренасяне на прахосмукачката навийте затварящата тапа **2** на щуцера за шланга **3**.

За избягване на образуването на плесен след мокро засмукване:

- Извадете нагънатия филтър **30** и го изсушете добре.
- Демонтирайте горната част на прахосмукачката **13**, отворете капака на филтъра **39** и ги оставете да изсъхнат добре.

**Почистване на филтъра****Автоматично почистване на филтъра (вижте фиг. I)**

При автоматичното почистване на филтъра (AFC = Automatic Filter Cleaning) нагънатият филтър **30** се почиства на всеки 15 секунди чрез въздушни удари (пулсиращ шум).

Най-късно, когато мощността на засмукване намалее забележимо, трябва да се извърши електромагнитно почистване на филтъра.

Редовното ползване на почистването на филтъра увеличава дълготрайността му.

За да постигнете оптимална дълготрайност на филтъра, изключвайте автоматичното почистване на филтъра само в изключителни случаи, напр. при засмукване на чисти течности или при използване на хартиен филтърен плик.

Повърхностно замърсен нагънат филтър е напълно годен за работа. Ръчно почистване на нагънатия филтър чрез стръскване или продухване не само не е необходимо, но дори може да го повреди.

**Упътване:** В завода-производител автоматичното почистване на филтъра е включено.

Включването и изключването на автоматичното почистване на филтъра е възможно само при работеща прахосмукачка.

- **Изключване на AFC**  
Натиснете бутона AFC **9**.  
Контролният светодиод **38** угасва.
- **Включване на AFC**  
Натиснете бутона AFC **9**.  
Контролният светодиод **38** свети със зелена светлина.

**Поддържане и сервис****Поддържане и почистване**

- ▶ **Преди да извършвате каквито и да е дейности по прахосмукачката, изключвайте щепсела от контакта.**
- ▶ **За да работите качествено и безопасно, поддържайте прахосмукачката и вентилационните ѝ отвори чисти.**
- ▶ **При техническо обслужване и почистване на прахосмукачката работете с дихателна маска.**

Когато е необходима замяна на хранващия кабел, тя трябва да се извърши в оторизиран сервис за електроин-

струменти на Бош, за да се запази нивото на безопасност на електроинструмента.

Не по-рядко от веднъж годишно трябва да се извършва проверка относно противопраховата безопасност от представител на производителя или квалифициран техник, напр. за евентуални повреди на филтъра, непропускливост на прахосмукачката и правилното функциониране на контролния модул.

При прахосмукачки от клас **M**, които са работили в замърсена среда, трябва да бъдат почистени външните повърхности и всички детайли. При извършването на техническо обслужване или ремонт всички замърсени детайли, които не могат да бъдат почистени в достатъчна степен, трябва да бъдат изхвърляни и заменени с нови. Замърсените детайли трябва да бъдат поставяни в непропускливи торби и да бъдат изхвърляни съгласно валидните нормативни документи относно отпадъци от съответните материал.

При техническо обслужване от потребителя прахосмукачката трябва да бъде разглобявана, почиствана и обслужвана, доколкото е възможно, без при това да бъде застрашавано здравето на обслужващото лице. Преди разглобяване прахосмукачката трябва да бъде почиствана, за да бъдат предотвратени евентуални опасности. Помещението, в което прахосмукачката се разглобява, трябва да бъде добре проветрявано. След техническото обслужване работната площадка трябва да бъде почиствана.

**Изваждане/замяна на нагънатия филтър (вижте фигури J1 – J2)**

Ако нагънатият филтър **30** се повреди, го заменете веднага.

- Издърпайте езичето **20** и отворете капака на филтъра **39**.
- Захванете нагънатия филтър за ребрата **30** и го извадете нагоре.
- С влажна кърпа отстранете падналите при изваждането на нагънатия филтър **30** прах и замърсявания по уплътняващите ръбове на капака на филтъра **39**.  
Нагънати филтри от PES и PTFE могат да бъдат изплаквани под течаща вода.
- Поставете нов, респ. почистен нагънат филтър **30**, като внимавате да легне правилно.
- Накрая затворете капака на филтъра **39** (трябва да усетите отчетливо прещракване).

**Кош**

Периодично измивайте коша **1** с обикновен почистващ препарат, в който няма твърди частици и го оставете да изсъхне.

**Сензори за степента на запълване на коша (вижте фиг. K)**

При необходимост почиствайте сензорите за степента на запълване на коша **40**.

- Отворете скобите **15** и извадете горната част на прахосмукачката **13**.
- Почистете сензорите за степента на запълване на коша **40** с мека кърпа.

- Поставете отново горната част на прахосмукачката **13** и затворете скобите **15**.

#### Съхраняване (вижте фиг. L)

- Навийте захранващия кабел около държача **14**.
- Поставете приспособленията на предвидените за целта гнезда: тръбите **35** в гнездата **22**, дюзата за фуги **31** в гнездото **21**, дюзата за под **34** в гнездото **24**.
- Отворете еластичните ленти на гнездото за шланга **4** и навийте шланга около горната част на прахосмукачката **27** в гнездото **4**.  
Отново окачете еластичните ленти.
- Поставете и притиснете до прещракване L-кутията в гнездата **11**.

- При пренасяне на прахосмукачката навийте затварящата тапа **2** на щуцера за шланга **3**.
- Поставете прахосмукачката в сухо помещение и я осигурете срещу ползване от неопитни лица.
- За застопоряване на направляващите колела **18** натиснете надолу с крак спирачката **17**.

#### Транспортиране (вижте фигура M)

- При пренасяне захващайте прахосмукачката само за ръкохватката **10**.
- Използвайте дръжката **12** за бутане на прахосмукачката или за тегленето ѝ по стъпалата на стълби.

#### Отстраняване на повреди

- ▶ **Ако възникне повреда (напр. пробив на филтъра) прахосмукачката трябва да бъде изключена незабавно. Преди повторно включване повредата трябва да бъде отстранена.**

Проблем	Отстраняване
Турбината не се върти.	<ul style="list-style-type: none"> <li>– Проверете захранващия кабел, щепсела, предпазния прекъсвач, контакта и сензорите за запълване <b>40</b>.</li> <li>– Превключвателят за режима на работа <b>7</b> е в позиция „автоматичен модул за старт/стоп“.</li> <li>– Поставете превключвателя за режима на работа <b>7</b> в позиция „Засмукване“, респ. стартирайте включения в контакта <b>5</b> електроинструмент.</li> </ul>
Турбината се изключва.	<ul style="list-style-type: none"> <li>– Изпразнете коша <b>1</b>.</li> </ul>
След изпразване на коша турбината не се включва.	<ul style="list-style-type: none"> <li>– Изключете прахосмукачката и изчакайте 5 секунди, след това я включете отново.</li> <li>– Почистете с четка сензорите за запълване <b>40</b>, както и междината на сензорите за запълване <b>40</b>.</li> </ul>
Силата на засмукване намалява.	<ul style="list-style-type: none"> <li>– Отстранете зацапванията от дюзата, тръбата <b>35</b>, шланга <b>27</b> или нагънатия филтър <b>30</b>.</li> <li>– Сменете прахоуловителната торба <b>29</b> или прахоуловителния плик.</li> <li>– Затворете правилнокапака на филтъра <b>39</b>.</li> <li>– Поставете правилно горната част на прахосмукачката <b>13</b> и затворете скобите <b>15</b>.</li> <li>– Заменете нагънатия филтър <b>30</b>.</li> </ul>
По време на работа излиза прах	<ul style="list-style-type: none"> <li>– Проверете правилното поставяне на нагънатия филтър <b>30</b>.</li> <li>– Заменете нагънатия филтър <b>30</b>.</li> </ul>
Автоматичното изключване (мокро засмукване) не се задейства.	<ul style="list-style-type: none"> <li>– Почистете с четка сензорите за запълване <b>40</b>, както и междината на сензорите за запълване <b>40</b>.</li> <li>– При непровеждащи ток течности или при образуване на пяна автоматичното изключване не функционира.</li> <li>– Постоянно следете степента на запълване.</li> </ul>

## 192 | Македонски

Проблем	Отстраняване
Чува се предупредителен звуков сигнал.	<p>Настроена е твърде малка мощност на засмукване.</p> <ul style="list-style-type: none"> <li>– Поставете регулатора <b>8</b> на по-висока степен.</li> </ul> <p>Настроен е неправилен диаметър на шланга.</p> <ul style="list-style-type: none"> <li>– Поставете регулатора за потока на въздуха <b>6</b> на правилния диаметър на шланга.</li> </ul> <p>Шлангът <b>27</b> е запушен или прегънат.</p> <ul style="list-style-type: none"> <li>– Отстранете запушването или огъването.</li> </ul> <p>Торбата за отпадъци, респ. пликът за отпадъци са запълнени.</p> <ul style="list-style-type: none"> <li>– Сменете прахоуловителната торба <b>29</b> или прахоуловителния плик.</li> </ul> <p>Нагънатият филтър <b>30</b> е зацапан.</p> <ul style="list-style-type: none"> <li>– Почистете или при необходимост заменете нагънати филтър.</li> </ul> <p>Няма достатъчно интензивна струя през включения към прахосмукачката електроинструмент.</p> <ul style="list-style-type: none"> <li>– Отваряне на отвора <b>26</b> на адаптора <b>25</b>: завъртете пръстена върху адаптора докато отворът се отвори напълно.</li> <li>– Ако съществува: отворете спомагателния отвор за въздух на електроинструмента.</li> </ul> <p>Дефект на електронното управление.</p> <ul style="list-style-type: none"> <li>– Обърнете се към оторизиран сервиз за електроинструменти на Бош.</li> </ul>
Автоматичното почистване на филтъра не функционира.	<ul style="list-style-type: none"> <li>– Включете автоматичното почистване на филтъра (натиснете бутона AFC <b>9</b>).</li> <li>– Включете шланга <b>27</b>.</li> </ul>
Автоматичното почистване на филтъра не може да се изключи.	<ul style="list-style-type: none"> <li>– Обърнете се към оторизиран сервиз за електроинструменти на Бош.</li> </ul>
Автоматичното почистване на филтъра не може да се включи.	<ul style="list-style-type: none"> <li>– Обърнете се към оторизиран сервиз за електроинструменти на Бош.</li> </ul>

**Сервиз и технически съвети**

Отговори на въпросите си относно ремонта и поддръжката на Вашия продукт можете да получите от нашия сервизен отдел. Монтажни чертежи и информация за резервни части можете да намерите също на адрес:

**www.bosch-pt.com**

Екипът на Бош за технически съвети и приложения ще отговори с удоволствие на въпросите Ви относно нашите продукти и допълнителните приспособления за тях.

Моля, при въпроси и при поръчване на резервни части винаги посочвайте 10-цифрения каталожен номер, изписан на табелката на уреда.

**България**

Robert Bosch SRL  
Service scule electrice  
Strada Horia Măcelariu Nr. 30 – 34, sector 1  
013937 București, România  
Тел.: +359(0)700 13 667 (Български)  
Факс: +40 212 331 313  
Email: BoschServiceCenterBG@ro.bosch.com  
www.bosch-pt.com/bg/bg/

**Бракуване**

Прахосмукачката, принадлежностите ѝ и опаковките трябва да се предават за оползотворяване на съдържащите се в тях вторични суровини.



Не изхвърляйте прахосмукачки при битовите отпадъци!

**Само за страни от ЕС:**

Съгласно Европейска директива 2012/19/EC относно отпадъци от електрическо и електронно оборудване и утвърждаването ѝ от националното законодателство прахосмукачки, които не могат да се използват повече, трябва да се събират отделно и да бъдат предавани за оползотворяване на съдържащите се в тях суровини.

Правата за изменения запазени.

**Македонски****Безбедносни напомени**

**Прочитайте ги сите напомени и упатства за безбедност.** Грешките настанати како резултат од непридржување до безбедносните напомени и упатства може да предизвикаат електричен удар, пожар и/или тешки повреди.

**Добро чувајте ги овие упатства.**



► **Овој вшмукувач не е предвиден за користење од страна на деца и лица со намалени психички, физички или душевни способности или недоволно искуство и знаење.** Инаку постои опасност од погрешна употреба и повреди.

► **Не ги оставајте децата без надзор.** Така ќе се осигурате дека децата нема да си играат со вшмукувачот.

► **Не вшмукувајте материјали што содржат азбест.**  
Азбестот важи како канцероген.

**⚠ ПРЕДУПРЕДУВАЊЕ** Вшмукувачот користете го само доколку имате доволно информации за негово користење, за материјалот што се вшмукува и за негово безбедно отстранување. Деталните инструкции ја намалуваат опасноста од погрешна употреба и повреди.

**⚠ ПРЕДУПРЕДУВАЊЕ** Вшмукувачот е наменет за вшмукување на суви материјали, а со соодветни дополнителни мерки и за вшмукување на течности. Навлегувањето на течности во електричниот уред го зголемува ризикот од електричен удар.

► **Со вшмукувачот не вшмукувајте запаливи или експлозивни течности, на пр. бензин, масло, алкохол, средства за растворање. Не вшмукувајте жешка или запалива прав. Не го користете вшмукувачот во простории каде постои опасност од експлозија.** Правта, пареата или течностите може да се запалат или да експлодираат.

**⚠ ПРЕДУПРЕДУВАЊЕ** Конекторот користете го само за целите утврдени во упатството за употреба.

**⚠ ПРЕДУПРЕДУВАЊЕ** Веднаш исклучете го вшмукувачот, доколку почне да излегува пена или вода и испразнете го контейнерот. Инаку вшмукувачот може да се оштети.

**⚠ ВНИМАНИЕ** Вшмукувачот смее да се складира само во внатрешен простор.

**⚠ ВНИМАНИЕ** Редовно чистете ги сензорите за ниво на течност и проверете дали се оштетени. Инаку функцијата може да се наруши.

► **Доколку користењето на вшмукувачот во влажна околина не може да се избегне, користете заштитен уред со диференцијална струја.** Употребата на заштитниот уред со диференцијална струја го намалува ризикот од електричен удар.

► **Приклучете го вшмукувачот на прописно заземјена струјна мрежа.** Конекторот и продолжниот кабел мора да имаат функционален заштитен проводник.

► **Пред секое користење, проверете го вшмукувачот, кабелот и приклучокот. Не го користете вшмукувачот, доколку приметите оштетувања. Не го отворајте сами вшмукувачот и оставете го на поправка кај квалификуван стручен персонал кој ќе користи само оригинални резервни делови.** Оштетениот вшмукувач, кабел и приклучок го зголемува ризикот за електричен удар.

► **Не го прегазувајте или гмечете кабелот. Не го тегнете кабелот за да го извадите приклучокот од конекторот или за влечење на вшмукувачот.** Оштетениот кабел го зголемува ризикот за електричен удар.

► **Извлечете го приклучокот од конекторот, пред одржувањето или чистењето на вшмукувачот, пред регулирање на поставките на уредот, замена на деловите или тргање настрана.** Овие мерки за предупредување го спречуваат невнимателниот старт на вшмукувачот.

► **Погрижете се за добра проветреност на работното место.**

► **Вшмукувачот смее да се поправа само од страна на квалификуван стручен персонал со оригинални резервни делови.** Само на тој начин ќе бидете сигурни во безбедноста на електричниот апарат.

**⚠ ПРЕДУПРЕДУВАЊЕ** Вшмукувачот содржи прав што е опасна по здравјето. Празнењето и одржувањето, како и вадењето на контейнерот за собирање прав смее да се врши само од страна на стручен персонал. Неопходна е соодветна заштитна опрема. Не го користете вшмукувачот без комплетниот филтерски систем. Инаку го загрозувате вашето здравје.

► **Пред користењето, проверете дали цреволото за вшмукување е во беспрекорна состојба. При монтирањето на цреволото на вшмукувачот, проверете да не излегува прав.** Инаку може да ја вдишете правта.

► **Не го користете вшмукувачот како предмет за седење.** Може да го оштетите вшмукувачот.

► **Внимателно користете го струјниот кабел и цреволото за вшмукување.** Внимавајте притоа да не ги доведете другите лица во опасност.

► **Не го чистете вшмукувачот со директно насочен млаз вода.** Навлегувањето на вода во горниот дел на вшмукувачот го зголемува ризикот од електричен удар.

## Ознаки

Следните ознаки се од големо значење за користењето на вашиот вшмукувач. Ве молиме запаметете ги ознаките и нивното значење. Вистинската интерпретација на ознаките Ви помага подобро и побезбедно да го користите вшмукувачот.

## 194 | Македонски

## Ознаки и нивно значење


**⚠ ПРЕТПАЗЛИВОСТ** Прочитајте ги сите

напомени и упатства за безбедност. Грешките настанати како резултат од непридржување до безбедносните напомени и упатства може да предизвикаат електричен удар, пожар и/или тешки повреди.



Вшмукувач од класата на прав M според IEC/EN 60335-2-69 за **вшмукување на суви материјали** за честички прав опасни по здравјето со гранична вредност на изложеност  $\geq 0,1 \text{ mg/m}^3$


**⚠ ПРЕДУПРЕДУВАЊЕ** Вшмукувачот

содржи прав што е опасна по здравјето. Празнењето и одржувањето, како и вадењето на контејнерот за собирање прав смее да се врши само од страна на стручен персонал. Неопходна е соодветна заштитна опрема. Не го користете вшмукувачот без комплетниот филтерски систем. Инаку го загрозувате вашето здравје.



1+

**Старт/Стоп автоматика**

Вшмукување на правта што се создава додека работат електричните апарати. Вшмукувачот автоматски се вклучува и по некое време повторно се исклучува.

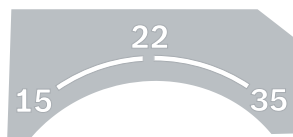
0

**Исклучување**

1

**Вшмукување**

Вшмукување на наталожена прав



15

Контрола на волуменскиот проток за дијаметар на цревето од 15 мм

22

Контрола на волуменскиот проток за дијаметар на цревето од 22 мм

35

Контрола на волуменскиот проток за дијаметар на цревето од 35 мм

## Ознаки и нивно значење



Min/Max

Бесстепенa контрола на јачината на вшмукување:

- максимален капацитет на вшмукување при работа каде се создава голема количина прав
- намален капацитет на вшмукување при работа каде се создава помала количина прав и на пр. за регулирање на јачината на вшмукување помеѓу приклучениот електричен апарат и површините на делот што се обработува (на пр. при брусење)

max.  
2200 W  
min.  
100 W

Податоци за дозволеният напон на приклучната мок на приклучениот електричен апарат (во зависност од земјата)



AFC

Автоматско чистење на филтерот (AFC = Automatic Filter Cleaning)



За транспорт на вшмукувачот и за заштеда на простор при складирање на опремата на вшмукувачот и/или електричниот апарат, може да прикачите L-Boxx на горниот дел од вшмукувачот.



- ▶ **Не вшмукувајте со расклопена L-Boxx.** Тежиштето на вшмукувачот се поместува нагоре. Вшмукувачот може да се преврти. Постои опасност од повреда и оштетување.



max. 1 L-Boxx  
max. 15 kg

Прикачување на максимум една L-Boxx. Тежината на L-Boxx заедно со содржината не смее да изнесува над 15 kg.

**Ознаки и нивно значење**

► **Не го закачувајте вшмукувачот, на пр. при транспорт, на кука од кран.** Вшмукувачот не е погоден за транспорт со кран. Постои опасност од повреда и оштетување.



► **Не го користете вшмукувачот како предмет за седење, спроводник и не стапувајте на него.** Инаку вшмукувачот може да се преврти и оштети. Постои опасност од повреда.

**Опис на производот и моќноста**

Ве молиме отворете ја преклопената страница со приказ од вшмукувачот и држете ја отворена, додека го читате упатството за употреба.

**Употреба со соодветна намена**

Уредот е наменет за собирање, вшмукување, пренос и складирање на дрвени струготини како и незапаливи суви честички прав, незапаливи течности и мешавина од вода и воздух. Вшмукувачот е технички проверен на прав и одговара на класата на вшмукување M. Тој е прилагоден и на високите барања при негова комерцијална употреба на пр. во занаетчиството, индустријата и сервисните работилници.

Вшмукувач од класата на прав M според IEC/EN 60335-2-69 за вшмукување и издувување на честички прав опасни по здравјето со гранична вредност на изложеност  $\geq 0,1 \text{ mg/m}^3$ .

Користете го вшмукувачот само откако ќе ги прочитате сите функции и може да ги примените истите без ограничувања или откако ќе ги добиете потребните упатства.

**Илустрација на компоненти**

Нумерирањето на сликите со компоненти се однесува на приказот на електричните апарати на графичката страница.

- 1 Контејнер
- 2 Чепови за приклучокот за издувување
- 3 Прифат за цревото
- 4 Држач за цревото за вшмукување
- 5 Конектор за електричниот апарат
- 6 Регулатор за волуменскиот проток
- 7 Прекинувач за избор на начинот на работа
- 8 Регулатор за капацитетот на вшмукување
- 9 AFC-копче
- 10 Рачка за носење
- 11 L-Вохх-прифат
- 12 Држач-водилка
- 13 Горен дел на вшмукувачот
- 14 Држач за кабел
- 15 Поклопец за горниот дел на вшмукувачот
- 16 Ротор

- 17 Кочница за тркалцето за промена на правецот
- 18 Тркалце за промена на правецот
- 19 Држач за тркалцето за промена на правецот
- 20 Окце за затворање на поклопецот за филтер
- 21 Држач за млазница за фуги/заоблена млазница
- 22 Држач за цевката за вшмукување
- 23 Испусно црево
- 24 Држач за подната млазница
- 25 Адаптер за вшмукување
- 26 Отвор за непотребен воздух
- 27 Црево за вшмукување
- 28 Заоблена млазница
- 29 Вреќичка за отпад
- 30 Набран филтер (PES)
- 31 Млазница за фуги
- 32 Гумена лента
- 33 Четки
- 34 Подна млазница
- 35 Цевка за вшмукување
- 36 Прифат за држачот за цревото за вшмукување
- 37 Копче на притискање
- 38 Контролна-LED сијаличка
- 39 Поклопец за филтерот
- 40 Сензори за ниво на наполнетост

**Опишаната опрема прикажана на сликите не е дел од стандардниот обем на испорака. Комплетната опрема може да ја најдете во нашата Програма за опрема.**

**Технички податоци**

Вшмукувач за мокри/суви материјали		GAS 55 M AFC
Број на дел/артикул		3 601 JC3 3..
Номинална јачина	W	1 200
Фреквенција	Hz	50-60
Волумен на контејнерот (брuto)	l	55
Нето волумен (течност)	l	40
Волумен на вреќичката за прав	l	27
макс. потпритисок*		
– Всисувач	xPa	230
– Турбина	xPa	254
макс. волуменски проток*		
– Вшмукувач	л/с m <sup>3</sup> /s	36 0,036
– Турбина	л/с m <sup>3</sup> /s	74 0,074
макс. капацитет на вшмукување	W	1380

\* измерено со црево за вшмукување Ø 35 мм и 5 м должина

Податоците важат за номинален напон [U] 230 V. Овие податоци може да отстапуваат при ниски напони, во зависност од изведбата во односната земја.

## 196 | Македонски

**Вшмукувач за мокри/суви материјали**
**GAS 55 M AFC**

Површина на набраниот филтер	m <sup>2</sup>	0,615
Класа на прав		M
Тежина согласно ЕРТА-Procedure 01:2014	кг	16,2
Класа на заштита		⊕ / I
Вид на заштита		IP X4

\* измерено со црево за вшмукување Ø 35 мм и 5 м должина

Податоците важат за номинален напон [U] 230 V. Овие податоци може да отстапуваат при ниски напони, во зависност од изведбата во односната земја.

	Старт/Стоп автоматика*		
	Номинален напон	макс. капацитет	мин. капацитет
EU	220–240 V	2200 W	100 W
UK	110 V	750 W	100 W
UK	240 V	1800 W	100 W
CH	230 V	1100 W	100 W

\* Податоци за дозволеният напон на приклучната моќ на приклучениот електричен апарат (во зависност од земјата)

### Информации за бучава/вибрации

Вредностите на емисија на бучава одредени во согласност со EN 60335-2-69.

Нивото на звучниот притисок на вшмукувачот, оценето со A, типично е помало од 70 dB(A). Несигурност K = 3 dB. Нивото на звучниот притисок при работењето може да пречекори и 80 dB(A).

#### Носете заштита за слухот!

Вкупна вредност на вибрации a<sub>h</sub> (векторски збир на трите показатели) и несигурност K утврдена според EN 60335-2-69:

$$a_h < 2,5 \text{ m/s}^2, K = 1,5 \text{ m/s}^2.$$

## Монтажа

- ▶ **Пред било каква интервенција на вшмукувачот, извлекете го струјниот приклучок од конекторот.**

### Монтажа на држачот за црево за вшмукување (види слика A)

- Држачите за цревата за вшмукување 4 прицврстете ги во предвидените прифати 36, додека не се вклопат.

### Монтирање на црево за вшмукување (види слика B)

- Поставете го црево за вшмукување 27 на прифатот за црево 3 и свртете го во насока на стрелките на часовникот се до крај.

**Напомена:** При вшмукувањето, поради триењето на правта во црево и опремата за вшмукување настанува електростатичко полнење, што корисникот на апаратот го чувствува во форма на статичко празнење (во зависност

од влијанијата на околната и телесната осетливост). Во основа, Bosch препорачува антистатичко црево за вшмукување (опрема) при вшмукување на ситна прав и суви материјали.

### Монтирање на опремата за вшмукување (види слика C)

Црево за всисување 27 е опремено со систем со стеги, со којшто може да се приклучи опремата за всисување (адаптер за всисување 25, заоблена млазница 28).

### Монтирање на адаптерот за вшмукување

- Ставете го адаптерот за вшмукување 25 на црево за вшмукување 27, додека двете копчиња на притискање 37 на црево за вшмукување не се вклопат.
- За демонтирање, притиснете на двете копчиња на притискање 37 навнатре и извлекете ги деловите еден од друг.

### Монтирање на млазниците и цевките

- Ставете ја заоблената млазница 28 на црево за вшмукување 27, додека не слушнете двете копчиња на притискање 37 да се вклопат на црево за вшмукување.
- Потоа прицврстете ја саканата опрема за вшмукување (подна млазница, млазница за фуѓи, цевка за вшмукување итн.) на заоблената млазница 28.
- За демонтирање, притиснете на двете копчиња на притискање 37 навнатре и извлекете ги деловите еден од друг.

### Ставање/вадење на вреќичката за отпад/прав (Вшмукување на суви материјали) (види слика D)

За вшмукување на суви материјали во согласност со класата на прав M мора да ставите вреќичка за отпад 29 или вреќичка за прав.

Доколку се вшмукаат материјали без или со гранична вредност на изложеност  $\geq 1 \text{ mg/m}^3$  (во согласност со класата на прав L), може да се вшмукаат директно во контејнерот.

**Напомена:** Доколку користите хартиена филтер вреќичка мора, при користење на платнена филтер вреќичка треба да го исклучите автоматското чистење на филтерот (AFC) (види „Деактивирање на AFC“, страна 199).

Полнете ја вреќичката за отпад 29 само до максимум 25 кг.

### ⚠ ПРЕДУПРЕДУВАЊЕ Вшмукувачот содржи прав што е опасна по

здравјето. Празнењето и одржувањето, како и вадењето на контејнерот за собирање прав смее да се врши само од страна на стручен персонал. Неопходна е соодветна заштитна опрема. Не го користете вшмукувачот без комплетниот филтерски систем. Инаку го загрозувате вашето здравје.

### Вметнување на вреќичката за отпад

- Отворете ги затворачите 15 и извадете го горниот дел на вшмукувачот 13.

- Ставете ја вреќичката за отпад **29** со отворот за полнење напред во контејнерот **1**.
- Навлечете го отворот за полнење на приклучната прирабница до крај.
- Проверете дали вреќичката за отпад **29** целосно лежи на внатрешните сидови на контејнерот **1**.
- Наместете го остатокот од вреќичката за отпад **29** над површината на контејнерот **1**.
- Вратете го на место горниот дел на вшмукувачот **13** и затворете ги затворачите **15**.

#### Извадете ја вреќичката за отпад и затворете

- Отворете ги затворачите **15** и извадете го горниот дел на вшмукувачот **13**.
- Извлечете ја полната вреќичка за отпад **29** од приклучната прирабница на назад.
- Внимателно извадете ја вреќичката за отпад **29**, без да ја оштетите, од вшмукувачот. Внимавајте на тоа, вреќичката за отпад да не стрчи на приклучната прирабница или на другите остри предмети.
- Извлечете го поклопецот со лепливи ленти и залепете ја вреќичката за отпад. Потоа прикачете ја вреќичката за отпад **29** под отворот за полнење со извадениот поклопец со лепливи ленти.

#### Менување/вметнување на вреќичката за прав (опрема)

- Отворете ги затворачите **15** и извадете го горниот дел на вшмукувачот **13**.
- Извлечете ја полната вреќичка за прав од приклучната прирабница на назад. Затворете го отворот на вреќичката за прав со затворање на капакот. Извадете ја затворената вреќичка за прав од вшмукувачот.
- Наместете ја новата вреќичка за прав на приклучната прирабница на вшмукувачот. Проверете дали вреќичката за прав по целата должина налегнува на внатрешниот сид од контејнерот **1**.
- Вратете го на место горниот дел на вшмукувачот **13** и затворете ги затворачите **15**.

#### Местење на гумената лента (Вшмукување на влажни материјали) (види слика Е)

**Напомена:** Барањето за степен на пропустливост (класа на прав М) е утврдено само за вшмукување на суви материјали.

- Извадете ги четките **33** со соодветен алат од подната млазница **34**.
- Поставете ја гумената лента **32** во подната млазница **34**.

**Напомена:** Структурираната страна на гумената лента мора да покажува на надвор.

#### Прикачување на L-Voxx (види слика F)

За транспорт на вшмукувачот и за заштеда на простор при складирање на опремата на вшмукувачот и/или електричниот апарат, може да прикачите L-Voxx на горниот дел од вшмукувачот.

- Прикачете ја L-Voxx на држачите **11**.

► **Не вшмукувајте со расклопена L-Voxx.** Тежиштето на вшмукувачот се поместува нагоре. Вшмукувачот може да се преврти. Постои опасност од повреда и оштетување.

► **Не го носете вшмукувачот на рачката за носење на прикачената L-Voxx.** Вшмукувачот е претежок за рачките за носење на L-Voxx. Постои опасност од повреда и оштетување.

## Употреба

### Ставање во употреба

► **Внимавајте на електричниот напон! Напонот на изворот на струја мора да одговара на оној кој е наведен на спецификационата плочка на вшмукувачот. Електричните уреди означени со 230 V исто така може да се користат на 220 V.**

► **Ве молиме информирајте се за важечките одредби/закопи во вашата земја во врска со постапувањето со честички прав што се штетни по здравјето.**

Вшмукувачот може да се користи за вшмукување и издување на следните материјали:

- Прав со гранична вредност на изложеност  $\geq 0,1 \text{ mg/m}^3$

Во основа, вшмукувачот не смее да се користи во простории каде постои опасност од експлозија.

За да се заштеди енергија, вклучувајте го вшмукувачот само доколку го користите.

За да се овозможи оптимален капацитет на вшмукување, мора целосно да го одвиткате цревето за вшмукување **27** од горниот дел на вшмукувачот **13**.

### Вшмукување на суви материјали

#### Вшмукување на наталожена прав

- Подесете го регулаторот на волуменски проток **6** на дијаметарот на цревето.
- За да го **вклучите**, вшмукувачот, прекинувачот за избор на начин на работа **7** поставете го на ознаката „Вшмукување“.
- За да го **исклучите**, вшмукувачот, прекинувачот за избор на начин на работа **7** поставете го на ознаката „Исклучување“.



Вшмукувачот е опремен со контрола на волуменскиот проток. Контролата на волуменскиот проток е фиксно поставена на „Вшмукување“ на вредност од  $20 \text{ m/s}$ , независно од позицијата на регулаторот на волуменскиот проток **6**.

Доколку оваа вредност се пречекори, на пр. поради насобрана нечистотија во цревето за вшмукување, полна вреќичка за прав или вметнат набран филтер, се слуша звучен сигнал за предупредување. Во тој случај, исклучете го вшмукувачот и проверете го како што е опишано во делот „Отстранување на пречки“.

## 198 | Македонски


**Вшмукување на правта што се создава додека работат електричните апарати (види слика G)**

- **Мора да постои доволен степен на проток на воздух (L) во просторот, бидејќи издувниот воздух се враќа во просторијата. Внимавајте на односните прописи во земјата.**

Во вшмукувачот има вградено шуко приклучница 5. Таму може да приклучите надворешен електричен апарат. Внимавајте на максимално дозволената приклучна моќ на електричниот апарат што се приклучува.

За да се овозможи доволен пренос на правта до местото на вшмукување, не треба да се пречекори најмалиот волуменски проток за приклучениот електричен апарат.

Дијаметар на цревето	Поставена вредност за волуменски проток
35 мм	57,9 м <sup>3</sup> /ч
22 мм	41,2 м <sup>3</sup> /ч
15 мм	12,7 м <sup>3</sup> /ч

- Подесете го регулаторот на волуменски проток **6** на дијаметарот на цревето.
  - Монтирање на адаптерот за всисување **25** (види „Монтирање на адаптерот за вшмукување“, страница 196).
  - Вметнете го адаптерот за всисување **25** во млазниците за всисување на електричниот алат.
  - За **вклучување на Старт/Стоп автоматиката** на вшмукувачот, поставете го прекинувачот за избор на начин на работа **7** на ознаката „Старт/Стоп автоматика“.
- 
- При овој начин на работа, волуменскиот проток електронски се контролира согласно позицијата на регулаторот **6**. Доколку е правилно избрана поставката, се овозможува доволен пренос на правта.
  - За **Приклучување** на вшмукувачот приклучете го на конекторот **5** од приклучениот електричен апарат. Вшмукувачот автоматски почува со работа.
  - Исклучете го електричниот апарат, за **вшмукувањето да заврши**. Функцијата за продолжен тек на Старт/Стоп автоматиката продолжува да работи уште 15 секунди, за да ја вшмука останатата прав од цревето за вшмукување.
  - За да го **исклучите**, вшмукувачот, прекинувачот за избор на начин на работа **7** поставете го на ознаката „Исклучување“.

Доколку слушнете звучен сигнал за предупредување, мора да го проверите вшмукувачот како што е опишано во делот „Отстранување на пречки“.

**Вшмукување на влажни материјали (види слика H)**

- **Со вшмукувачот не вшмукувајте запаливи или експлозивни течности, на пр. бензин, масло, алкохол, средства за растворање. Не вшмукувајте жешка или запалива прав. Не го користете вшмукувачот во простории каде постои опасност од**

**експлозија**. Правта, пареата или течностите може да се запалат или да експлодираат.

- **Вшмукувачот не смее да се користи како водена пумпа**. Вшмукувачот е наменет за вшмукување на воздушни и водени мешавини.
- **Пред било каква интервенција на вшмукувачот, извлекете го струјниот приклучок од конекторот.**

**Напомена:** Барањето за степен на пропустливост (класа на прав M) е утврдено само за вшмукување на суви материјали.

- Пред вшмукување на влажни материјали извадете ја вреќичката за отпад **29** или прав и испразнете го контејнерот **1**.

**Напомена:** За полесно отстранување, при вшмукувањето на мешавина од вода и цврсти материјали, користете водена филтер вреќичка (опрема), која ќе ја одвои водата од цврстите материјали.

- Поставете ја гумената лента на подната млазница (види „Местење на гумената лента“, страна 197).
- Исклучете го автоматското чистење на филтерот (AFC) (види „Деактивирање на AFC“, страна 199).

Вшмукувачот е опремен со сензори за ниво на наполнетост **40**. Доколку се достигне максималното ниво на наполнетост, вшмукувачот се исклучува. Прекинувачот за избор на начинот на работа **7** поставете го на ознаката „Исклучување“.

**Напомена:** При вшмукување на неспроводливи материјали (на пр. емулзија настаната при дупчење, масла и маснотии) вшмукувачот нема да се исклучи и при полн контејнер. Состојбата на наполнетост мора постојано да се проверува и контејнерот навреме да се празни.

Доколку при вшмукувањето на влажни материјали се слушне акустичен сигнал за предупредување, безбедноста на функцијата на вшмукувачот не е нарушена. Нема потреба од мерки за поправа на пречките.

- Извлекете го испусното црево **23** од неговиот држач и испуштете ја валканата вода преку испусното црево.
- При транспорт на вшмукувачот, зашрафете ги чеповите **2** на прифатот на цревето **3**.

За да се избегне создавањето на мувла по вшмукувањето на влажни материјали:

- Извадете го набраниот филтер **30** и оставете го добро да се исуши.
- Извадете го горниот дел на вшмукувачот **13**, отворете го поклопецот на филтерот **39** и оставете ги добро да се осушат.

**Чистење на филтерот****Автоматско чистење на филтерот (види слика I)**

Доколку е вклучено автоматското вклучување на филтерот (AFC = Automatic Filter Cleaning) набраниот филтер **30** ќе се чисти на секои 15 секунди со воздушен млаз (пулсирачки звук).

Подоцна, откако јачината на вшмукување ќе се намали, филтерот мора да се исчисти.

Со редовно чистење на филтерот се зголемува рокот на траење на филтерот.

За да се постигне идеален рок на употреба на филтерот, деактивирајте го чистењето на филтерот само во исклучителни случаи: на пр. при вшмукување на чисти течности или при користење на хартиена филтер вреќичка.

Доколку набраниот филтер е извалкан на површината, тој сепак е целосно функционален. Рачно чистење на набраниот филтер со тропане или издување не е потребно и може да го исчисти филтерот.

**Напомена:** Автоматското чистење на филтерот е фабрички вклучено.

Вклучувањето/исклучувањето на автоматското чистење на филтерот е возможно само доколку уредот е вклучен.

- **Деактивирање на AFC**  
Активирајте го копчето за AFC **9**.  
Контролното LED-светло **38** се гаси.
- **Активирање на AFC**  
Активирајте го копчето за AFC **9**.  
Контролното LED-светло **38** свети зелено.

## Одржување и сервис

### Одржување и чистење

- ▶ **Пред било каква интервенција на вшмукувачот, извлекете го струјниот приклучок од конекторот.**
- ▶ **Одржувајте ја чистотата на вшмукувачот и отворите за проветрување, за да може добро и безбедно да работите.**
- ▶ **При сервис и чистење на вшмукувачот користете маска за заштита од прав.**

Доколку е потребно користење на приклучен кабел, тогаш набавете го од Bosch или специјализирана продавница за Bosch-електрични апарати, за да го избегнете загрозувањето на безбедноста.

Најмалку еднаш годишно потребно е са се изврши техничка проверка од страна на производителот или овластен сервисер, на пр. да се проверат оштетувања на филтерот, дали вшмукувачот добро диxтува и функцијата на уредот за контрола.

Кај вшмукувачите од класа **M**, што се користеле во нечиста околина, треба да се исчисти надворешноста како и сите машински делови или да се третира со средство за диxтување. Пред да извршите било какви поправки, сите извалкани делови што не може доволно да се исчистат, мора да се отстранат. Ваквите делови мора да се отстранат во непропустливи кеси во согласност со важечките одредби за отстранување на ваков отпад.

За одржување од страна на корисникот, вшмукувачот мора да се демантира, да се исчисти и одржува, доколку е изводливо, без да предизвика опасност за персоналот кој го одржува и другите лица. Пред демонтажата, вшмукувачот треба да се исчисти за да се избегнат евентуалните опасности. Просторијата во која ќе се демантира вшмукувачот, мора добро да биде проветрена. За време на одржувањето носете лична заштитна опрема.

По одржувањето, исчистете го просторот каде сте работеле.

### Вадење/менување на набраниот филтер (види слики J1 – J2)

Веднаш заменете го оштетениот набран филтер **30**.

- Извлекете го од окцето за затворање **20** и отворете го поклопецот за филтерот **39**.
- Фатете го набраниот филтер **30** за држачите и извадете го нагоре.
- Отстранете ја правта и нечистотијата, што испаѓа при вадење на набраниот филтер **30**, со влажна крпа од рабовите на поклопецот за филтерот **39**.  
PES- и PTFE-набраните филтри може да се исплакнат под проточна вода.
- Поставете го новиот исчистен набран филтер **30** и внимавајте добро да легне.
- Повторно затворете го поклопецот за филтер **39** (додека не слушнете дека е вклопен).

### Контејнер

Избришете го контејнерот **1** одвреме-навреме со вообичаено средство за чистење што не гребе и оставете го да се исуши.

### Сензори за ниво на наполнетост (види слика K)

Повремено исчистете ги сензорите за ниво на наполнетост **40**.

- Отворете ги затворачите **15** и извадете го горниот дел на вшмукувачот **13**.
- Ичистете ги сензорите за ниво на наполнетост **40** со една мека крпа.
- Вратете го на место горниот дел на вшмукувачот **13** и затворете ги затворачите **15**.

### Чување (види слика L)

- Завиткајте го струјниот кабел околу држачот за кабел **14**.
- Прикачете ја опремата на соодветните држачи: цевката за вшмукување **35** во држачите **22**, млазницата за фуги **31** во држачот **21**, подната млазница **34** во држачот **24**.
- Отворете ги еластичните ленти на држачите на цревето за вшмукување **4** и поставете го цревето за вшмукување **27** на горниот дел на вшмукувачот во држачот **4**.  
Повторно закачете ги еластичните ленти.
- Прикачете ја L-Boxx на држачите **11**.
- При транспорт на вшмукувачот, зашрафете ги чеповите **2** на прифатот на цревето **3**.
- Складирајте го вшмукувачот во сува просторија и заштитете го од неовластено користење.
- За да ги фиксирате тркалцата за промена на правец **18**, притиснете ја кочицата на тркалцата **17**.

### Транспорт (види слика M)

- Носете го вшмукувачот само за рачката за носење **10**.
- Држачот-водилка **12** користете го за туркање на вшмукувачот или за влечење на вшмукувачот низ скалила.

**Отстранување на пречки**

► **Ако се појави дефект (на пр. скршен филтер), вшмукувачот за прав мора веднаш да се исклучи.**

**Пред ново стартување мора да се отстрани дефектот.**

Проблем	Помош
Турбината за вшмукување не работи.	<ul style="list-style-type: none"> <li>– Проверете го струјниот кабел, приклучокот за струја, осигурувачот, сидната дозна и сензорите за наполнетост <b>40</b>.</li> <li>Прекинувачот за избор на начин на работа <b>7</b> стои на „Старт/Стоп автоматика“.</li> <li>– Прекинувачот за избор на начин на работа <b>7</b> поставете го на ознаката „Вшмукување“ одн. вклучете го приклучениот електричен апарат на сидната дозна <b>5</b>.</li> </ul>
Турбината за вшмукување се исклучува.	<ul style="list-style-type: none"> <li>– Испразнете го контејнерот <b>1</b>.</li> </ul>
Турбината за вшмукување повторно не работи и по празнењето на контејнерот.	<ul style="list-style-type: none"> <li>– Исклучете го вшмукувачот и почекајте 5 секунди, по 5 секунди повторно вклучете.</li> <li>– Сензорите за состојба на наполнетост <b>40</b> како и нивниот меѓу-простор <b>40</b> исчистете ги со една четка.</li> </ul>
Се губи силата на вшмукување.	<ul style="list-style-type: none"> <li>– Отстранете ја блокадата од млазницата за вшмукување, цевката за вшмукување <b>35</b>, цревето за вшмукување <b>27</b> или набраниот филтер <b>30</b>.</li> <li>– Заменете ја вреќичката за отпад <b>29</b> или прав.</li> <li>– Правилно поставете го поклопецот за филтерот <b>39</b>.</li> <li>– Правилно поставете го горниот дел на вшмукувачот <b>13</b> и затворете ги капачињата <b>15</b>.</li> <li>– Заменете го набраниот филтер <b>30</b>.</li> </ul>
Излегува прав при вшмукувањето	<ul style="list-style-type: none"> <li>– Проверете дали набраниот филтер <b>30</b> е правилно монтиран.</li> <li>– Заменете го набраниот филтер <b>30</b>.</li> </ul>
Автоматиката на исклучување (вшмукување на мокри материјали) не реагира.	<ul style="list-style-type: none"> <li>– Сензорите за состојба на наполнетост <b>40</b> како и нивниот меѓу-простор <b>40</b> исчистете ги со една четка.</li> <li>Кај ел. неспроводливи течности или при создавање на пена, не функционира автоматиката на исклучување.</li> <li>– Постојано контролирајте на состојбата на наполнетост.</li> </ul>
Се слуша звучен сигнал за предупредување.	<ul style="list-style-type: none"> <li>Капацитетот на вшмукување е поставен на најслабо.</li> <li>– Регулаторот на капацитет на вшмукување <b>8</b> поставете го на повисока вредност.</li> <li>Поставен е погрешен дијаметар на црево.</li> <li>– Поставете го регулаторот на волуменски проток <b>6</b> на правилен дијаметар на цревето.</li> <li>Цревето за вшмукување <b>27</b> е затнато или свиткано.</li> <li>– Отстранете ја блокадата или одвиткајте го.</li> <li>Вреќичката за отпад/прав е полна.</li> <li>– Заменете ја вреќичката за отпад <b>29</b> или прав.</li> <li>Набраниот филтер <b>30</b> е извалкан.</li> <li>– Исчистете го или ев. заменете го набраниот филтер.</li> <li>Нема доволен проток на воздух на приклучениот електричен апарат.</li> <li>– Отворете го отворот за дополнителен воздух <b>26</b> на адаптерот за всисување <b>25</b>:</li> <li>Вртете го прстенот на адаптерот за всисување додека целосно не се отвори отворот за дополнителен воздух.</li> <li>– Доколку има: отворете го отворот за непотребен воздух на електричниот апарат.</li> <li>Нарушена функција на контролната електроника.</li> <li>– Контакттирајте ја овластената сервисна служба на Bosch.</li> </ul>
Автоматското чистење на филтерот не работи.	<ul style="list-style-type: none"> <li>– Активирајте го чистењето на филтерот (активирајте го AFC-копчето <b>9</b>).</li> <li>– Приклучете го цревето за вшмукување <b>27</b>.</li> </ul>



Проблем	Помош
Автоматското чистење на филтерот не може да се исклучи.	– Контактирајте ја овластената сервисна служба на Bosch.
Автоматското чистење на филтерот не може да се вклучи.	– Контактирајте ја овластената сервисна служба на Bosch.

### Сервисна служба и совети при користење

Сервисната служба ќе одговори на Вашите прашања во врска со поправката и одржувањето на Вашиот производ како и резервните делови. Експлозивен цртеж и информации за резервни делови ќе најдете на:

**www.bosch-pt.com**

Тимот за советување при користење на Bosch ќе ви помогне доколку имате прашања за нашите производи и опрема.

За сите прашања и нарачки на резервни делови, Ве молиме наведете го 10-цифрениот број од спецификационата плочка на производот.

#### Македонија

Д.Д.Електрис  
Сава Ковачевиќ 47Њ, број 3  
1000 Скопје  
Е-пошта: dimce.dimcev@servis-bosch.mk  
Интернет: www.servis-bosch.mk  
Тел./факс: 02/ 246 76 10  
Моб.: 070 595 888

### Отстранување

Вшмукувачот, опремата и амбалажите треба да се отстранат на еколошки прифатлив начин.



Не го фрлајте вшмукувачот во домашната канта за ѓубре!

### Само за земји во рамки на ЕУ

Според Европската регулатива 2012/19/EU за електрични и електронски уреди и нивна национална употреба, висувачите што се во употреба мора одделно да се собираат и да се рециклираат на еколошки прифатлив начин.

Се задржува правото на промена.

## Srpski

### Uputstva o sigurnosti



**Čitajte sva upozorenja i uputstva.** Propusti kod pridržavanja upozorenja i uputstava mogu imati za posledicu električni udar, požar i/ili teške povrede.

**Dobro čuvajte ova uputstva.**

► **Ovaj usisivač nije predviđen za to da ga koriste deca i lica sa ograničenim fizičkim, senzornim ili mentalnim sposobnostima ili nedostatkom iskustva i znanja.** U suprotnom postoji opasnost od pogrešnog rukovanja i povreda.

► **Nadzirite decu.** Na ovaj način će se osigurati, da se deca ne igraju usisivačem.

► **Ne usisavajte nikada materije koje sadrže azbest.**  
Azbest važi kao izazivač raka.

**⚠ UPOZORENJE** Usisivač koristite samo ako ste dobili dovoljno informacija za korišćenje usisivača, kao i informacija o usisavanim materijama i njihovom bezbednom odstranjivanju.

Pažljivim upućivanjem se smanjuje opasnost od pogrešnog rukovanja i povreda.

**⚠ UPOZORENJE** Usisivač je podesan za usisavanje suvog materijala, a uz preduzimanje odgovarajućih mera i za usisavanje tečnosti. Prodiranje tečnosti povećava opasnost od električnog udara.

► **Ne usisavajte sa usisivačem zapaljive i eksplozivne tečnosti, na primer benzin, ulje, alkohol, rastvarače. Ne usisavajte vrele ili zapaljive prašine. Ne radite sa usisivačem u prostorijama gde postoji opasnost od eksplozije.** Prašine, isparenja ili tečnosti se mogu zapaliti ili eksplodirati.

**⚠ UPOZORENJE** Utičnicu koristite samo za namene opisane u uputstvu za upotrebu.

**⚠ UPOZORENJE** Isključite odmah usisivač, čim počne da izlazi pena ili voda i ispraznite rezervoar. Usisivač se može inače oštetiti.

**⚠ PAŽNJA** Usisivač se sme čuvati samo u unutrašnjim prostorima.

**⚠ PAŽNJA** Redovito čistite ili kontrolišite da li su oštećeni senzori stanja punjenja za tečnosti. To bi inače moglo da smanji funkciju usisivača.

► **Ako rad usisivača ne može da se izbegne u vlažnoj okolini, upotrebljavajte zaštitnu sklopku.** Upotreba zaštitne sklopke smanjuje rizik od električnog udara.

► **Priključite usisivač na strujnu mrežu koja je propisno uzemljena.** Utičnica i produžni kabl moraju imati funkcionalan zaštitni vod.

## 202 | Srpski

- ▶ **Prekontrolišite pre svakog korišćenja usisivač, kabel i utikač. Ne koristite usisivač ako ustanovite oštećenja. Ne otvarajte sami usisivač i neka ga popravlja samo neko stručno osoblje i samo sa originalnim rezervnim delovima.** Oštećeni usisivač, kablovi i utikač povećavaju rizik od električnog udara.
- ▶ **Ne prelazite preko ili ne gnječite kabl. Ne vucite za kabl, da bi izvukli utikač iz utičnice ili pokrenuli usisivač.** Oštećeni kablovi povećavaju rizik od električnog udara.
- ▶ **Izvucite utikač iz utičnice, pre nego što održavate ili čistite usisivač, preduzimate podešavanja uređaja, menjate delove pribora ili ostavljate po strani usisivač.** Ova mera opreza sprečava slučajan start usisivača.
- ▶ **Pobrinite se za dobro provetranje radnog mesta.**
- ▶ **Neka usisivač popravlja samo stručno osoblje i samo sa originalnim rezervnim delovima.** Time se obezbeđuje, da ostane sačuvana sigurnost usisivača.

**⚠ UPOZORENJE** Usisivač sadrži prašinu koja ugrožava zdravlje. Neka pražnjenje i održavanje, uključujući i uklanjanje rezervoara za prašinu izvode samo stručnjaci. Potrebna je odgovarajuća zaštitna oprema. Ne radite sa usisivačem bez kompletnog filterskog sistema. Ugrožavate inače svoje zdravlje.

- ▶ **Prekontrolišite pre puštanja u rad besprekorno stanje usisnog creva. Montirajte pritom usisno crevo na usisivaču, da ne bi slučajno prašina izlazila.** Inače možete udisati prašinu.
- ▶ **Nemojte sediti na usisivaču.** Na taj način možete da oštetite usisivač.
- ▶ **Pažljivo koristite mrežni kabl i crevo usisivača.** Na taj način možete da ugrozite druga lica.
- ▶ **Usisivač nemojte koristiti sa direktno usmerenim mlazom vode.** Prodiranje vode u gornji deo usisivača povećava opasnost od električnog udara.

## Simboli

Sledeći simboli mogu biti od značaja za upotrebu Vašeg usisivača. Molimo zapamtite simbole i njihovo značenje. Prava interpretacija simbola će Vam pomoći, da upotrebljavate usisivač bolje i sigurnije.

### Simboli i njihovo značenje



**⚠ OPREZ** Čitajte sva upozorenja i uputstva. Propusti kod pridržavanja upozorenja i uputstava mogu imati za posledicu električni udar, požar i/ili teške povrede.



### Simboli i njihovo značenje



Usisivač klase prašine M prema IEC/EN 60335-2-69 za **suvo usisavanje** prašine opasne po zdravlje sa graničnom vrednošću ekspozicije.  $\geq 0,1 \text{ mg/m}^3$



**⚠ UPOZORENJE** Usisivač sadrži prašinu koja ugrožava zdravlje. Neka pražnjenje i održavanje, uključujući i uklanjanje rezervoara za prašinu izvode samo stručnjaci. Potrebna je odgovarajuća zaštitna oprema. Ne radite sa usisivačem bez kompletnog filterskog sistema. Ugrožavate inače svoje zdravlje.



#### Start-/Stop-Automatika

Usisavanje nastale prašine od električnog alata koji je u radu. Usisivač se automatski uključuje ponovo isključuje sa vremenskim kašnjenjem

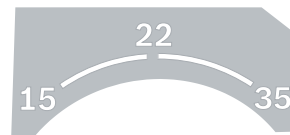
0



#### Isključivanje

#### Usisavanje

Usisavanje sakupljene prašine



- 15** Kontrola zapremine struje za presek creva od 15 mm
- 22** Kontrola zapremine struje za presek creva od 22 mm
- 35** Kontrola zapremine struje za presek creva od 35 mm

## Simboli i njihovo značenje



## Min/Max

Kontinuirano regulisanje snage usisavanja:  
 – Maksimalna snaga usisavanja za primenu sa jakim razvojem prašine  
 – Redukovana snaga usisavanja za primenu sa malim razvojem prašine kao i da bi regulisali snagu usisavanja između priključenog električnog uređaja i površine radnog komada (na primer kod brušenja)

max.  
2200 W  
min.  
100 W

Podatak dozvoljene snage priključka priključenog električnog alata (specifično za zemlje)



## AFC

Automatsko čišćenje filtera  
(AFC = Automatic Filter Cleaning)



Za transport usisivača i za čuvanje sa uštedom u prostoru pribora usisivača i/ili električnog alata možete priključiti L-Kutiju na gornji deo usisivača.



► **Ne usisavajte sa priključenom L-kutijom.** Težište usisivača se pomera na gore. Usisivač se može prevrnuti. Postoji opasnost od povreda i oštećenja.



Priključiti samo maksimalno jednu L-kutiju. Težina L-kutije sa sadržajem ne sme prekoračiti 15 kg.



► **Ne vešajte usisivač na primer za transport za kuke za dizalicu.** Usisivač nije pogodan za dizalicu. Postoji opasnost od povrede i oštećenja.

## Simboli i njihovo značenje



► **Ne koristite usisivač kao priliku da sednete, kao merdevine ili hodanje.** Usisivač se može prevrnuti i oštetiti. Postoji opasnost od povrede.

## Opis proizvoda i rada

Molimo otvorite preklapljenu stranicu sa prikazom usisivača, ostavite ovu stranicu otvorenu, dok čitate uputstvo za rad.

## Upotreba prema svrsi

Uređaj je zamišljen za prihvata, usisavanje, transport i odsecanje drvenih parčica kao i nezapaljive suve prašine, nezapaljive tečnosti i smese voda-vazduh. Usisivač je tehnički ispitivan u pogledu prašine i odgovara klasi prašine M. On je pogodan za jače iskorišćavanje kod industrijske upotrebe, na primer u zanatstvu, industriji i radionicama.

Usisivači klase prašine M prema IEC/EN 60335-2-69 se smeju samo koristiti za usisavanje prašine koje su opasne po zdravlje sa graničnom vrednošću ekspozicije  $\geq 0,1 \text{ mg/m}^3$ . Koristite usisivač samo, kada ste procenili sve funkcije i kada ga možete koristiti bez ograničenja ili ste dobili odgovarajuća uputstva.

## Komponente sa slike

Označavanje brojevima komponenti sa slikama odnosi se na prikaz usisivača na grafičkoj stranici.

- 1 Rezervoar
- 2 Zapušač za priključak za usisavanje
- 3 Prihvata za crevo
- 4 Držač creva za usisavanje
- 5 Utičnica za električni alat
- 6 Regulator zapremine struje
- 7 Prekidač za biranje vrste rada
- 8 Regulator snage usisavanja
- 9 AFC-Taster
- 10 Hvataljka za nošenje
- 11 L-Boxx-prihvata
- 12 Koleno vodjice
- 13 Gornji deo usisivača
- 14 Držač kabla
- 15 Zatvarač gornjeg dela usisivača
- 16 Radno kolo
- 17 Kočnica valjka za skretanje
- 18 Valjak za skretanje
- 19 Stega valjka za skretanje
- 20 Spojnica zatvarača poklopca filtera
- 21 Držač za mlaznicu za fuge/savijenu mlaznicu
- 22 Držač za cev za usisavanje
- 23 Crevo za ispuštanje
- 24 Držač za mlaznicu na podu
- 25 Adapter za usisavanje

**204 | Srpski**

- 26** Otvor za sporedan vazduh
- 27** Crevo za usisavanje
- 28** Savijena mlaznica
- 29** Vreća za uklanjanje otpada
- 30** Filter sa ravnim naborima (PES)
- 31** Mlaznica za sastavke
- 32** Gumeni zaptivač
- 33** Trakasta četka
- 34** Podna mlaznica
- 35** Usisna cev
- 36** Prihvatač za držač usisnog creva
- 37** Pritisno dugme
- 38** Kontrolni LED
- 39** Poklopac filtra
- 40** Senzori za nivo punjenja

**Prikazani ili opisani pribor ne spada u standardno pakovanje.  
Kompletni pribor možete da nadete u našem programu pribora.**

**Tehnički podaci**

Vlažni-/suvi usisivač	GAS 55 M AFC	
Broj predmeta	3 601 JC3 3..	
Nominalna primljena snaga	W	1200
Frekvencija	Hz	50-60
Volumen rezervoara (Bruto)	l	55
Neto zapremina (tečnost)	l	40
Zapremina kese za prašinu	l	27
maksimalan potpritisak *		
– Usisivač	hPa	230
– Turbina	hPa	254
maks. zapreminska struja*		
– Usisivač	l/s	36
	m <sup>3</sup> /s	0,036
– Turbina	l/s	74
	m <sup>3</sup> /s	0,074
maks. snaga usisavanja	W	1380
Površina filtera sa ravnim naborima	m <sup>2</sup>	0,615
Klasa prašine		M
Težina prema EPTA-Procedure 01:2014	kg	16,2
Klasa zaštite		⊕/I
Vrsta zaštite		IP X4

\* mereno sa usisnim crevom Ø 35 mm i 5 m dužine

Podaci važe za nominalne napone [U] 230 V. Kod nižih napona i konstrukcija specifičnih za zemlje mogu ovi podaci varirati.

**Start-/Stop-Automatika\***

	Nominalni napon	maks. snaga	min. snaga
EU	220–240 V	2200 W	100 W
UK	110 V	750 W	100 W
UK	240 V	1800 W	100 W
CH	230 V	1100 W	100 W

\* Podatak dozvoljene snage priključka priključenog električnog alata (specifično za zemlje)

**Informacije o šumovima/vibracijama**

Vrednosti emisije šumova se određuju u skladu sa EN 60335-2-69.

Nivo zvučnog pritiska usisivača vrednovan sa A je tipično manji od 70 dB(A). Nesigurnost K = 3 dB.

Nivo buke u radu može prekoraciiti 80 dB(A).

**Nosite zaštitu za sluh!**

Ukupne vrednosti vibracija  $a_{hv}$  (zbir vektora tri pravca) i nesigurnost K su dobijeni prema EN 60335-2-69:

$a_{hv} < 2,5 \text{ m/s}^2$ ,  $K = 1,5 \text{ m/s}^2$ .

**Montaža**

► **Izvcite pre svih radova na usisivaču mrežni utikač iz utičnice.**

**Montiranje držača usisnog creva (pogledajte sliku A)**

- Pomerajte držače usisnog creva **4** čvrsto uvis u prihvate predviđene za to **36**, sve dok ne uskoče na svoje mesto.

**Montaža usisnog creva (pogledajte sliku B)**

- Stavite crevo usisivača **27** na prihvat creva **3** i okrenite ga u pravcu kazaljke na satu do graničnika.

**Uputstvo:** Prilikom testiranja nastaje trenje prašine u usisnom crevu i priboru elektrostatičko punjenje, koje radnik može osetiti u obliku statičnog pražnjenja (zavisno od uticaja okoline i telesne osetljivosti).

Bosch generalno preporučuje upotrebu jednog antistatičkog usisnog creva (pribor) kod testiranja finih prašina i suvih materijala.

**Montiranje usisnog pribora (pogledajte sliku C)**

Usisno crevo **27** je opremljeno sa Clip sistemom, i može biti priključeno na pribor za usisavanje (usisni adapter **25**, savijena mlaznica **28**).

**Montiranje adaptera za usisavanje**

- Postavite usisni adapter **25** na usisno crevo **27**, sve dok oba potisna dugmeta **37** usisnog creva ne ulegnu.
- Za demontiranje pritisnite dugmad **37** unutra i izvcite sastavne delove napolje.

**Montaža mlaznice i cevi**

- Priključite savijenu mlaznicu **28** na usisno crevo **27**, sve dok ne ulegnu oba potisna dugmeta **37** usisnog creva.

- Nakon toga čvrsto utaknite željeni usisni pribor (mlaznicu za podove, mlaznicu za fuge, usisnu cev itd.) na savijenu mlaznicu **28**.
- Za demontiranje pritisnite dugmad **37** unutra i izvucite sastavne delove napolje.

### Montaža/skidanje vreće za otpad ili kese za prašinu (Suvo usisavanje) (pogledajte sliku D)

Za suvo usisavanje materija prema klasi prašine **M morate** upotrebiti neku vreću za otpad **29** ili kesu za prašinu.

Ukoliko se usisavaju materijali bez ili sa graničnom vrednošću ekspozicije od  $\geq 1 \text{ mg/m}^3$  (prema klasi prašine L) može se usisavati direktno u rezervoar.

**Uputstvo:** Kod upotrebe jedne papirnate filterske kese **morate** dok kod upotrebe neke filterske kese od krzna **trebali bi** isključiti automatsko čišćenje filtra (A strana) (AFC) (pogledajte „AFC deaktiviranje“, Stranu 207).

Punite vreću za otpad **29** samo sa **maksimalno 25 kg**.

**⚠ UPOZORENJE** Usisivač sadrži prašinu koja **ugrožava zdravlje. Neka pražnjenje i održavanje, uključujući i uklanjanje rezervoara za prašinu izvode samo stručnjaci. Potrebna je odgovarajuća zaštitna oprema. Ne radite sa usisivačem bez kompletnog filterskog sistema.** Ugrožavate inače svoje zdravlje.

### Montaža vreće za otpad

- Otvorite zatvarače **15** i skinite gornji deo usisivača **13**.
- Ubacite vreću za otpad **29** sa otvorom za punjenje napred u rezervoar **1**.
- Navucite otvor za punjenje preko priključka priрубnice sve do udubljenja priključne priрубnice.
- Uverite se, da vreća za otpad **29** kompletno naleže na unutrašnji zidove rezervoara **1**.
- Ostatak vreće za otpad pustite **29** preko ivice rezervoara **1**.
- Gornji deo usisivača zatvorite ponovo **13** i zatvorite zatvarače **15**.

### Skidanje i zatvaranje vreće za otpad

- Otvorite zatvarače **15** i skinite gornji deo usisivača **13**.
- Svucite punu vreću sa otpadom **29** unazad sa priključka priрубnice.
- Izvucite vreću za otpad **29** oprezno iz usisivača da je ne oštetite.  
Pazite pritom na to, da vreća za otpad ne „češe“ priključku priрубnicu ili druge oštre predmete.
- Skinite poklopac lepljive trake i zalepite vreću za otpad. Potom povežite vreću za otpad **29** ispod otvora za punjenje sa svučenim poklopcem lepljive trake.

### Promena/Montaža kese za prašinu (pribor)

- Otvorite zatvarače **15** i skinite gornji deo usisivača **13**.
- Svucite punu kesu prašine sa priključne priрубnice unazad. Zatvorite otvor kese za prašinu preklapanjem poklopca. Izvucite zatvorenu kesu za prašinu iz usisivača.
- Navucite novu kesu za prašinu preko priključne priрубnice usisivača. Uverite se da li kesu za prašinu naleže po svojoj punoj dužini na unutrašnji zid rezervoara **1**.

- Gornji deo usisivača zatvorite ponovo **13** i zatvorite zatvarače **15**.

### Upotrebe gumenog prstena (Mokro usisavanje) (pogledajte sliku E)

**Uputstvo:** Zahtevi za stepene propustljivosti (klasa prašine M) je dokazana samo za suvo usisavanje.

- Podignite trakastu četku **33** sa nekim pogodnim alatom iz podne mlaznice **34**.
- Stavite gumeni prsten **32** u podnu mlaznicu **34**.

**Uputstvo:** Strukturirana strana gumenog prstena mora pokazivati napolje.

### L-Boxx čujno nataći (pogledajte sliku F)

Za transport usisivača i za čuvanje sa uštedom u prostoru pribora usisivača i/ili električnog alata možete priključiti L-Kutiju na gornji deo usisivača.

- Natakните L-Boxx na prihvate **11**.
- ▶ **Ne usisavajte sa priključenom L-kutijom.** Težište usisivača se pomera na gore. Usisivač se može prevrnuti. Postoji opasnost od povreda i oštećenja.
- ▶ **Ne nosite usisivač za dršku za nošenje L-Boxx-a.** Usisivač je pretežak za noseću dršku L-Boxx-a. Postoji opasnost od povreda i oštećenja.

## Rad

### Puštanje u rad

- ▶ **Obratite pažnju na napon mreže! Napon strujnog izvora mora biti u saglasnosti sa podacima na tipskoj tablici usisivača. Sa 230 V označeni električni alati mogu da rade i sa 220 V.**
- ▶ **Molimo da se informišete o važećim pravilima/zakonima u vezi ophodjenja sa prašinom u Vašoj zemlji koja može ugroziti zdravlje.**

Usisivač sme da se koristi za usisavanje sledećih materijala:  
– Prašine sa graničnom vrednošću ekspozicije  $\geq 0,1 \text{ mg/m}^3$   
Usisivač se generalno ne sme koristiti u prostorijama ugroženim od eksplozije.

Da bi uštedeli energiju, uključite usisivač samo, kada ga koristite.

Da bi obezbedili učinak usisavanja, morate usisno crevo **27** odmotati uvek kompletno sa gornjim delom usisivača **13**.

### Suvo usisavanje

#### Usisavanje sakupljene prašine

- Podesite zapreminsku struju regulatora **6** na upotrebljeni presek creva.
- Da bi usisivač **uključili**, stavite prekidač za biranje vrste rada **7** na simbol „usisavanje“.
- Da bi usisivač **isključili**, stavite prekidač za biranje vrste rada **7** na simbol „isključiti“.



1

0

## 206 | Srpski

Usisivač je opremljen nadzorom zapreminske struje. Nadzor zapreminske struje se fiksno podešava u vrsti režima rada „Usisavanje“ na vrednost od 20 m/s, nezavisno od položaja regulatora za zapreminsku struju **6**.

Ako prekoračite donju granicu ove vrednosti, npr. zbog zaostale nečistoće u usisnom crevu, pune vreće za prašinu ili dodatog ravnog preklapajućeg filtera, čuje se akustični upozoravajući signal. U tom slučaju isključite usisivač i proverite ga kako je opisano u odeljku „Otklanjanje smetnji u radu“.

#### Usisavanje nastale prašine od električnog alata koji je u radu (pogledajte sliku G)

- ▶ **Ako se u prostoriju vraća odlazni vazduh, u prostoriji se mora obezbediti dovoljan broj izmena vazduha (L). Treba poštovati odgovarajuće nacionalne propise.**

U usisivač je ugradjena jedna utičnica sa zaštitnim kontaktom **5**. Možete tu priključiti neki spoljni električni alat. Obratite pažnju na maksimalno dozvoljenu snagu priključivanja priključenog električnog alata.

Da bi se obezbedio dovoljan transport prašine na mestu usisavanja, ne sme najmanji volumen struje da bude u podbačaju za priključeni električni alat.

Presek creva	Vrednost podešavanja volumena struje
35 mm	57,9 m <sup>3</sup> /h
22 mm	41,2 m <sup>3</sup> /h
15 mm	12,7 m <sup>3</sup> /h

- Podesite zapreminsku struju regulatora **6** na upotrebljeni presek creva.
- Montirajte usisni adapter **25** (videti „Montiranje adaptera za usisavanje“, strana 204).
- Utačnite usisni adapter **25** u usisne nastavke električnog alata.
- Za **Puštanje u rad Start-/Stop-automatika** usisivača postavite prekidač za biranje vrste rada **7** na simbol „Start-/Stop-Automatik“.



U ovoj vrsti rada se volumen struje elektronski kontrolise prema podešavanju regulatora **6**. Kod ispravno izabranog podešavanja obezbedjen je dovoljan transport prašine.

- Uključite za **puštanje u rad** usisivača električni alat **5** priključen na utičnicu. Usisivač automatski startuje.
- Isključite električni alat, da bi **usisavanje završili**. Dodatna funkcija Start/Stop-Automatike radi još do 15 sekundi, da bi usisao zaostalu prašinu iz usisnog creva.
- Da bi usisivač **isključili**, stavite prekidač za biranje vrste rada **7** na simbol „Isključiti“.

Ako se čuje akustični signal opomene, mora se usisivač prekontrolisati kao što je opisano u odeljku „Otklanjanje smetnji u radu“.

#### Mokro usisavanje (pogledajte sliku H)

- ▶ **Ne usisavajte sa usisivačem zapaljive i eksplozivne tečnosti, na primer benzin, ulje, alkohol, rastvarače. Ne usisavajte vrele ili zapaljive prašine. Ne radite sa usisivačem u prostorijama gde postoji opasnost od**

**eksplozije.** Prašine, isparenja ili tečnosti se mogu zapaliti ili eksplodirati.

- ▶ **Usisivač se nesme koristiti kao pumpa za vodu.** Usisivač je zamišljen za usisavanje smese vazduha i vode.
- ▶ **Izvucite pre svih radova na usisivaču mrežni utikač iz utičnice.**

**Uputstvo:** Zahtevi za stepene propustljivosti (klasa prašine M) je dokazana samo za suvo usisavanje.

- Uklonite pre mokrog usisavanja vreću za otpad **29** ili kesu za prašinu i ispraznite rezervoar **1**.

**Uputstvo:** Upotrebite za lakše uklanjanje otpada kod usisavanja smeše vode-čvrstih materija jednu kesu sa mokrim filterom (pribor), koji će izdvajati tečnost od čvrstih materija.

- Stavite gumeni prsten u podnu mlaznicu (pogledajte „Upotrebe gumenog prstena“, Stranu 205).
- Isključite automatsko čišćenje filtera (AFC) (pogledajte „AFC deaktiviranje“, Stranu 207).

Usisivač je opremljen sa senzorima za nivo punjenja **40**. Ako se dostigne maksimalna visina punejnja, usisivač se isključuje. Postavite prekidač za biranje vrste rada **7** na simbol „Isključivanje“.

**Uputstvo:** Kod usisavanja neprovodljivih tečnosti (na primer emulzija za bušenje, ulja i masti) usisivač se ne isključuje pri punom rezervoaru. Nivo punjenja mora stalno da se kontrolise i rezervoar na vreme prazni.

Ako se kod mokrog usisavanja čuje akustični signal opomene, funkcionalna sigurnost usisivača nije oštećena. Nisu potrebne nikakve mere radi otklanjanja kvara.

- Svcite crevo za ispuštanje **23** sa njegovog držača i ispuštite prljavu vodu preko creva sa ispuštanje.
- Navrnite za transport usisivača zapušač **2** na prihvata creva **3**.

Za izbegavanje pojave budji posle mokrog usisavanja:

- Izvadite napolje filter sa ravnim naborima **30** i pustite ga da se dobro osuši.
- Skinite gornji deo usisivača **13**, otvorite poklopac filtera **39** i pustite ga da se oboje dobro osuše.

#### Čišćenje filtera

##### Automatsko čišćenje filtera (pogledajte sliku I)

Kod automatskog čišćenja filtera (AFC = Automatic Filter Cleaning) se filter sa ravnim naborima **30** svakih 15 sekundi čisti preko udaraca vazduha (pulsirajući šum).

Najkasnije kada snaga usisavanja nije više dovoljna, mora se aktivirati čišćenje filtera.

Kod redovne primene čišćenja filtera povećava se vek filtera. Da bi postigli idealan vek filtera, deaktivirajte automatsko čišćenje filtera samo u izuzetnim slučajevima, na primer kod usisavanja čistih tečnosti ili kod upotrebe papirne filterske kese.

Jedan filter sa ravnim naborima koji je isprljan po površini je potpuno funkcionalan. Ručno čišćenje filtera sa ravnim naborima lupanjem ili izduvanjem nije potrebno i može čak oštetiti filter.

**Uputstvo:** Automatsko čišćenje filtra je podešeno u fabrici. Uključivanje/isključivanje automatskog čišćenja filtra je moguće samo pri uključenom uredjaju.

– **AFC deaktiviranje**

Aktivirajte AFC-taster **9**.  
LED kontrola **38** se gasi.

– **AFC aktiviranje**

Aktivirajte AFC-taster **9**.  
LED kontrola **38** svetli zeleno.

## Održavanje i servis

### Održavanje i čišćenje

- ▶ **Izvcite pre svih radova na usisivaču mrežni utikač iz utičnice.**
- ▶ **Održavajte usisivač i prozere za ventilaciju čiste, da bi radili dobro i sigurno.**
- ▶ **Nosite kod održavanja i čišćenja usisivača zaštitnu masku za prašinu.**

Ako je potrebna zamena za priključni vod, onda to mora izvesti Bosch ili stručan servis za Bosch-električne alata da bi se izbegle opasnosti po sigurnost.

Najmanje jednom godišnje mora proizvođač ili neka podučena osoba da izvrši tehničko ispitivanje na prašinu, na primer da li je oštećen filter, zaptivenost usisivača i funkciju uredjaja kontrole.

Kod usisavanja klase **M**, koji se nalaze u zaprljanoj okolini, trebalo bi čistiti spoljašnost kao i sve delove mašine ili tretirati sa zaptivnim sredstvima. Kod izvođenja radova održavanja i popravki moraju se svi ispriljani delovi, koji se ne mogu zadovoljavajuće očistiti, ukloniti kao đubre. Takvi delovi se moraju baciti u nepropustljivim kesama u saglasnosti sa važećim odredbama za uklanjanje takvog otpada.

Za održavanje od korisnika mora se usisivač demontirati, čistiti i održavati, ako je izvodljivo, ne izazivajući pritom opasnost za osoblje iz održavanja i druge osobe. Pre demontaže bi trebao usisivač da se očisti, da bi se sprečile opasnosti. Prostorija u kojoj se usisivač demontira, trebala bi dobro da se proverava. Nosite za vreme održavanja ličnu zaštitnu opremu. Posle održavanja bi trebalo očistiti područje održavanja.

### Vadjenje/promena filtera sa ravnim naborima (pogledajte slike J1 – J2)

Odmah promenite oštećene filtre sa ravnim naborima. **30**.

### Otklanjanje smetnji u radu

- ▶ **Ako dođe do kvara (npr. pucanja filtera), usisivač mora odmah da se isključi. Kvar mora da se otkloni pre ponovnog puštanja u rad.**

- Povucite za jezičak zatvarača **20** i otvorite filterski poklopac **39**.
- Uхватite filter sa ravnim naborima **30** na spojkama i izvadite ga uvis.
- Uklonite prašinu i prljavštinu, koja se sakuplja kod vadjenja filtra sa ravnim naborima **30**, sa nekom vlažnom krpom sa ivice koja zatvara a od poklopca filtra **39**. PES- i PTFE-filtri sa ravnim naborima mogu da se ispiraju sa tekućom vodom.
- Montirajte novi odn. očišćeni filter sa ravnim naborima **30** i pazite pritom na sigurno i korektno naleganje.
- Zatvorite poklopac filtra nanovo **39** (mora čujno uskočiti).

### Rezervoar

Brišite rezervoar **1** vremena na vreme sa običnim iz trgovine sredstvom za čišćenje koje nije za poliranje i ostavite ga da se osuši.

### Senzori za nivo punjenja (pogledajte sliku K)

Očistite povremeno senzore za nivo punjenja **40**.

- Otvorite zatvarače **15** i skinite gornji deo usisivača **13**.
- Očistite senzore za nivo punjenja **40** sa nekom mekom krpom.
- Gornji deo usisivača zatvorite ponovo **13** i zatvorite zatvarače **15**.

### Čuvanje (pogledajte sliku L)

- Namotajte mrežni kabl oko držača kabla **14**.
- Utaknite pribor u za to predviđene držače: usisnu cev **35** u držače **22**, mlaznicu za spojeve **31** u držač **21**, podnu mlaznicu **34** u držač **24**.
- Otvorite elastične trake držača creva za usisavanje **4** stavite usisno crevo **27** oko gornjeg dela usisivača u držač **4**.  
Ponovo okačite elastične trake.
- Natakните L-Boxx na prihvate **11**.
- Navrnite za transport usisivača zapašać **2** na prihvat creva **3**.
- Isključite usisivač u suvoj prostoriji i osigurajte ga od neovlašćenog korisćenja.
- Pritisnite na dole kočnicu valjičića za skretanje **17** da bi učvrstili valjičić **18**.

### Transport (pogledajte sliku M)

- Nosite usisivač samo za dršku za nošenje **10**.
- Upotrebljavajte krivo koleno **12** za guranje usisivača ili za vučenje usisivača preko stepenica.

Problem	Pomoć
Usisna turbina ne kreće.	<ul style="list-style-type: none"> <li>– Prekontrolišite mrežni kabl, mrežni utikač, osigurač, utičnicu i senzore nivoa punjenja <b>40</b>.</li> </ul>
	<p>Prekidač za biranje vrste rada <b>7</b> stoji na „Start-/Stop-automati“.</p> <ul style="list-style-type: none"> <li>– Staviti prekidač za biranje vrste rada <b>7</b> na simbol „usisavanje“ odn. uključiti električni alat koji je priključen na utičnicu <b>5</b>.</li> </ul>

**208 | Srpski**

<b>Problem</b>	<b>Pomoć</b>
Usisna turbina se isključuje.	– Ispraznite rezervoar <b>1</b> .
Usisna turbina ne kreće ponovo posle pražnjenja rezervoara.	– Isključite usisivač i 5 sekundi sačekati, posle 5 sekundi ponovo uključiti. – Očistiti senzore nivoa punjenja <b>40</b> kao i međuprostor senzora nivoa punjenja <b>40</b> sa nekom četkicom.
Snaga usisivanja popušta.	– Zapušenja iz usisne mlaznice, usisne cevi <b>35</b> , usisnog creva <b>27</b> ili filtera sa ravnim naborima <b>30</b> uklonite. – Menjajte vreću za otpad <b>29</b> ili kesu za prašinu. – Poklopac filtra <b>39</b> mora ispravno da uskoči na svoje mesto. – Gornji deo usisivača <b>13</b> namestite kako treba i zatvorite zatvarače <b>15</b> . – Promenite filter sa ravnim naborima <b>30</b> .
Izlazi prašina kod usisavanja	– Prekontrolišite korektnu ugradnju filtra sa ravnim naborima <b>30</b> . – Promenite filter sa ravnim naborima <b>30</b> .
Automatika za isključivanje (mokra usisavanje) ne reaguje.	– Očistiti senzore nivoa punjenja <b>40</b> kao i međuprostor senzora nivoa punjenja <b>40</b> sa nekom četkicom. Kod tečnosti koja ne provodi elektricitet ili kod pojave pene automatika isključivanja ne funkcioniše. – Stalno kontrolisati nivo punjenja.
Čuje se akustični signal opomene.	Snaga usisavanja je podešena na slabo. – Podesite regulator snage usisavanja <b>8</b> na veću vrednost. Pogrešno podešen promer creva. – Postavite regulator zapremine strujanja <b>6</b> na tačni presek usisnog creva. Usisno crevo je <b>27</b> zapušeno ili prelomljeno. – Uklonite zapušenje ili prelom. Vreća za otpad / kesu za prašinu su puni. – Menjajte vreću za otpad <b>29</b> ili kesu za prašinu. Zaprljan filter sa ravnim naborima <b>30</b> . – Očistite filter sa ravnim naborima ili promenite u datom slučaju. Nema dovoljno struje vazduha kroz priključeni električni alat. – Otvorite otvor za infiltrirani vazduh <b>26</b> usisnog adaptera <b>25</b> : Okrećite prsten usisnog adaptera sve dok se otvor za infiltrirani vazduh ne otvori u potpunosti. – Ako postoji: Otvorite Otvor za štetni vazduh električnog alata. Pogrešna funkcija elektronske kontrole. – Kontaktirajte jedan stručan Bosch-servis.
Automatsko čišćenje filtra ne radi.	– Aktivirajte čišćenje filtra (AFC-taster) <b>9</b> . – Priključite usisno crevo <b>27</b> .
Automatsko čišćenje filtra se ne može isključiti.	– Kontaktirajte jedan stručan Bosch-servis.
Automatsko čišćenje filtra se ne može uključiti.	– Kontaktirajte jedan stručan Bosch-servis.

**Servisna služba i savetovanje o upotrebi**

Servisna služba odgovoriće na vaša pitanja o popravcima i održavanju vašeg proizvoda i o rezervnim delovima. Uvećane crteže i informacije o rezervnim delovima možete naći na našoj adresi:

**www.bosch-pt.com**

Bosch tim za savetovanje o upotrebi će vam rado pomoći ako imate pitanja o našim proizvodima i priboru.

Molimo da kod svih pitanja i naručivanja rezervnih delova neizostavno navedete broj predmeta sa 10 brojanih mesta prema tipskoj tablici proizvoda.

**Srpski**

Bosch Elektroservis  
Dimitrija Tucovića 59  
11000 Beograd  
Tel.: +381 11 644 8546  
Tel.: +381 11 744 3122  
Tel.: +381 11 641 6291  
Fax: +381 11 641 6293  
E-Mail: office@servis-bosch.rs  
www.bosch-pt.rs



Keller d.o.o.  
Ljubomira Nikolica 29  
18000 Nis  
Tel./Fax: +381 18 274 030  
Tel./Fax: +381 18 531 798  
E-Mail: office@keller-nis.com  
www.bosch-pt.rs

### Bosnia

Elektro-Servis VI. Mehmed Nalić  
Dzemala Bijedića bb  
71000 Sarajevo  
Tel./Fax: +387 33454089  
E-Mail: bosch@bih.net.ba

### Uklanjanje djubreta

Usisivač, pribor i pakovanja treba da se odnose nekoj regeneraciji koja odgovara zaštiti čovekove okoline.



Ne bacajte usisivač u kućno djubre.

### Samo za EU-zemlje:

Prema evropskim smernicama 2012/19/EU o starim električnim i elektronskim uređajima i njihovom primenom u skladu sa nacionalnim pravom, upotrebivi usisivači ne moraju više da se odvojeno sakupljaju i odvoze nekoj regeneraciji koja odgovara zaštiti čovekove okoline.

Zadržavamo pravo na promene.

## Slovensko

### Varnostna navodila



**Preberite vsa opozorila in napotila.** Napake zaradi neupoštevanja spodaj navedenih opozoril in napotil lahko povzročijo električni udar, požar in/ali težke telesne poškodbe.

Prosimo, da ta navodila skrbno shranite.

- ▶ **Tega sesalnika ne smejo uporabljati otroci in osebe z omejenimi fizičnimi, senzoričnimi ali duševnimi sposobnostmi ali pomanjkljivimi izkušnjami in pomanjkljivim znanjem.** V nasprotnem primeru obstaja nevarnost napačne uporabe in poškodb.
- ▶ **Nadzorujte otroke.** Poskrbite, da se otroci ne bodo igrali s sesalnikom.

- ▶ **Nikoli ne sesajte snovi, ki vsebujejo azbest.** Azbest je kancerogen.

**⚠ OPOZORILO** Sesalnik uporabite samo, če ste prejeli dovolj informacij za uporabo sesalnika in snovi, ki jih sesate in za varno odstranjevanje odpadkov. Skrbno uvajanje v delo zmanjša možnosti za napačno uporabo in poškodbe.

**⚠ OPOZORILO** Sesalnik je primeren za sesanje suhih snovi in z ustreznimi ukrepi tudi za sesanje tekočin. Vdor tekočin v sesalnik poveča tveganje električnega udara.

- ▶ **S sesalnikom ne sesajte gorljivih ali eksplozivnih tekočin, npr. bencina, olja, alkohola, topil. Ne sesajte vročih ali gorljivih prahov. Ne uporabljajte sesalnika v prostori, kjer je nevarnost eksplozije.** Prahovi, pare ali tekočine se lahko vnamejo ali eksplodirajo.

**⚠ OPOZORILO** Vtičnico smete uporabljati le v namene, ki so določeni v navodilu za obratovanje.

**⚠ OPOZORILO** Sesalnik izklopite takoj, ko izstopi pena ali voda in izpraznite posodo. V nasprotnem primeru lahko poškodujete sesalnik.

**⚠ POZOR** Sesalnik smete shranjevati samo v notranjih prostorih.

**⚠ POZOR** Redno očistite senzorje za nivo napoljenosti tekočin in preverite, ali so poškodovani. V nasprotnem primeru je lahko delovanje okrnjeno.

- ▶ **Če je uporaba sesalnika orodja v vlažnem okolju neizogibna, uporabljajte stikalo za zaščito pred jalovim tokom.** Uporaba stikala za zaščito pred jalovim tokom zmanjša tveganje električnega udara.
- ▶ **V skladu s predpisi priključite sesalnik na pravilno ozemljeno električno omrežje.** Vtičnica in podaljšek morata imeti delujočo zaščitni vodnik.
- ▶ **Pred vsako uporabo preizkusite sesalnik, kabel in vtič.** Če ugotovite poškodbe na sesalniku, ga ne uporabljajte. Ne odpirajte sesalnika. Le kvalificiranim strokovnjakom dovolite popravilo z originalnimi rezervnimi deli. Poškodovani sesalniki, kabli in vtiči povečajo tveganje električnega udara.
- ▶ **Ne smete peljati preko kabla ali ga stiskati. Ne vlecite za kabel, da bi tako s potegom za kabel odstranili vtič iz vtičnice ali premaknili sesalnik.** Poškodovani kabli povečajo riziko električnega udara.
- ▶ **Potegnite vtič iz vtičnice, preden boste vzdrževali ali očistili sesalnik, opravili nastavitve na napravi, zamenjali dele pribora ali odložili sesalnik.** Ta previdnostni ukrep onemogoča nenameren zagon sesalnika.
- ▶ **Poskrbite za dobro zračenje delovnega mesta.**
- ▶ **Sesalnik naj popravljajo samo kvalificirani strokovnjaki in pri tem obvezno uporabljajo originalne nadomestne dele.** Tako bo ohranjena varnost sesalnika.

**⚠ OPOZORILO** Sesalnik vsebuje zdravju škodljiv prah. Poskrbite za to, da se postopki praznjenja in vzdrževanja, vključno z odstranitvijo zbiralnika za prah izvajajo samo s strani strokovnjakov. Ustre-

## 210 | Slovensko

**zna zaščitna oprema ni potrebna. Ne uporabljajte sesalnika brez popolnega filtrirnega sistema.** V nasprotnem primeru ogrožate vaše zdravje.

- ▶ **Pred zagonom preverite brezhibno stanje sesalne gibke cevi.** Pri tem pustite, da je sesalna gibka cev montirana na sesalniku, saj bi v nasprotnem primeru nenamerno izstopil prah. Tako bi lahko vdihali prah.
- ▶ **Ne uporabljajte sesalnika kot možnosti za sedenje.** Sesalnik bi lahko poškodovali.
- ▶ **Previdno uporabljajte omrežni kabel in sesalno gibko cev.** Lahko bi poškodovali druge ljudi.
- ▶ **Sesalnika ne čistite z direktno usmerjenim curkom vode.** Vdor vode v zgornji del sesalnika poveča riziko električnega udara.

## Simboli

Naslednji simboli so lahko pomembni za uporabo vašega sesalnika. Prosimo zapomnite si simbole in njihovo uporabo. Pravilna interpretacija simbolov vam pomaga, da sesalnik lahko bolje in varneje uporabljate.

### Simboli in njihov pomen



**POZOR** Preberite vsa opozorila in napotila. Napake zaradi neupoštevanja spodaj navedenih opozoril in napotil lahko povzročijo električni udar, požar in/ali težke telesne poškodbe.



Sesalnik razreda prašnosti M v skladu z IEC/EN 60335-2-69 za **suho sesanje** zdravju nevarnih prahov z mejno vrednostjo izpostavljenosti  $\geq 0,1 \text{ mg/m}^3$



**OPOZORILO** Sesalnik vsebuje zdravju škodljiv prah. Poskrbite za to, da se postopki praznjenja in vzdrževanja, vključno z odstranitvijo zbiralnika za prah izvajajo samo s strani strokovnjakov. Ustrezna zaščitna oprema ni potrebna. Ne uporabljajte sesalnika brez popolnega filtrirnega sistema. V nasprotnem primeru ogrožate vaše zdravje.

### Simboli in njihov pomen



1+

0



1

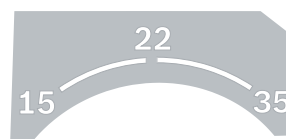
#### Avtomatika start/stop

Odsesovanje nastalih prahov pri delujočih električnih orodjih  
Sesalnik se avtomatsko vklopi in s časovnim zamikom spet izklopi

#### Izklop

#### Sesanje

Sesanje odloženih prahov



15

Nadzor volumskega toka za premer gibke cevi 15 mm

22

Nadzor volumskega toka za premer gibke cevi 22 mm

35

Nadzor volumskega toka za premer gibke cevi 35 mm



Min/Max

Brezstopenjska regulacija sesalne moči:

- maksimalna moč sesanja pri uporabi z močnim razvojem prašnosti
- zmanjšana moč sesanja pri uporabi z manjšim razvojem prašnosti in npr. za regulacijo sesalne moči med priključenim električnim orodjem in površino obdelovanca (npr. pri brušenju)

max.  
2200 W  
min.  
100 W

Navedba dopustne priključne moči priključenega električnega orodja (specifično glede na državo)



AFC

Avtomatsko čiščenje filtra  
(AFC = Automatic Filter Cleaning)

### Simboli in njihov pomen



Za transport sesalnika in za shranjevanje pribora na majhnem prostoru in/ali električnega orodja lahko na zgornji del sesalnika kliknete L-Boxx.



► **Sesanje z nameščeno L-Boxx ni dovoljeno.** Težišče sesalnika se premakne navzgor. Sesalnik se lahko prekucne. Obstaja nevarnost poškodb in poškodovanja.



max. 1 L-Boxx  
max. 15 kg

Namestiti smete maksimalno eno L-Boxx. Teža L-Boxx skupaj z vsebino ne sme preko-  
račiti 15 kg.



► **Sesalnika ne smete npr. v namene transporta obesiti na kavelj žerjava.** Sesalnik se ne sme premikati z žerjavom. Obstaja nevarnost poškodb in poškodovanja.



► **Ne uporabljajte sesalnika kot možnost za sedenje, lestev ali kot podnožje.** Sesalnik se bi lahko prekucnil in poškodoval. Obstaja nevarnost poškodb.

### Opis in zmogljivost izdelka

Prosimo, da odprite dvojno grafično stran s prikazom sesalnika in jo pustite odprto, medtem ko berete navodilo za uporabo.

#### Uporaba v skladu z namenom

Naprava je namenjena za zajemanje, sesanje, transportiranje in izločevanje lesnih ostružkov, negorljivih suhih prahov ter negorljivih tekočin in mešanice vode in prahu. Sesalnik je prašno tehnično preverjen in ustreza razredu prašnosti M. Primeren je za povečane obremenitve pri industrijski uporabi, npr. v obrti, industriji in v delavnicah.

Sesalnik razreda prašnosti M v skladu z IEC/EN 60335-2-69 izključno za vsesavanje in odsesovanje zdravju nevarnih prahov z mejno vrednostjo izpostavljenosti  $\geq 0,1 \text{ mg/m}^3$

Sesalnik uporabite samo, če lahko vse funkcije v celoti ocenite in z njim brez omejitev rokujete ali če ste prejeli ustrezna navodila za uporabo.

### Komponente na sliki

Oštevilčenje komponent se nanaša na prikaz sesalnika na grafični strani.

- 1 Zbiralnik
- 2 Čep za zapiranje odsesovalnega priključka
- 3 Prijemalo gibke cevi
- 4 Držalo gibke cevi
- 5 Vtičnica za električno orodje
- 6 Regulacija volumenskega toka
- 7 Izbirno stikalo za vrste delovanja
- 8 Regulacija sesalne moči
- 9 AFC-tipka za avtom. čišč. filtra
- 10 Ročaj za nošenje
- 11 L-Boxx-prijemalo
- 12 Vodilni ročaj
- 13 Zgornji del sesalnika
- 14 Držalo kabla
- 15 Pokrov zgornjega dela sesalnika
- 16 Tekalno kolo
- 17 Zavora krmilnega kolesca
- 18 Krmilno kolesce
- 19 Ukrivljen del krmilnega kolesca
- 20 Zpiralna vezica pokrova filtra
- 21 Držalo za šobo za fuge/kolenasto šobo
- 22 Držalo za sesalne cevi
- 23 Izpustna gibka cev
- 24 Držalo za talno šobo
- 25 Odsesovalni adapter
- 26 Odprtina za napačen zrak
- 27 Sesalna cev
- 28 Kolenasta šoba
- 29 Vrečka za odpadke
- 30 Ploščat nagubani filter (PES)
- 31 Utorna šoba
- 32 Gumijast trak
- 33 Ščetke
- 34 Talna šoba
- 35 Sesalna cev
- 36 Prijemalo za držalo gibke cevi
- 37 Pritisni gumb
- 38 Kontrolna LED
- 39 Pokrov filtra
- 40 Senzorji nivoja polnjenja

**Prikazan ali opisan pribor ni del standardnega obsega dobave. Celoten pribor je del našega programa pribora.**

## 212 | Slovensko

## Tehnični podatki

Sesalnik za mokro in suho sesanje		GAS 55 M AFC
Številka artikla		3 601 JC3 3..
Nazivna odjemna moč	W	1200
Frekvenca	Hz	50-60
Volumen zbiralnika (bruto)	l	55
Neto volumen (tekočina)	l	40
Prostornina vrečke za prah	l	27
Maks. podtlak*		
– Sesalnik	hPa	230
– Turbina	hPa	254
Maks. volumenski tok*		
– sesalnik	l/s	36
	m <sup>3</sup> /s	0,036
– turbina	l/s	74
	m <sup>3</sup> /s	0,074
Maks. sesalna moč	W	1380
Površina nagubanega filtra	m <sup>2</sup>	0,615
Razred prašnosti		M
Teža po EPTA-Procedure 01:2014	kg	16,2
Zaščitni razred		⊕ / I
Vrsta zaščite		IP X4

\* merjeno s sesalno gibko cevjo Ø 35 mm in 5 m dolžine

Podatki veljajo za nazivne napetosti [U] 230 V. Pri nižjih napetostih in pri specifičnih izvedbah za posamezne države lahko ti podatki med seboj odstopajo.

Avtomatika start/stop*			
	Nazivna napetost	Maks. moč	Min. moč
EU	220–240 V	2200 W	100 W
UK	110 V	750 W	100 W
UK	240 V	1800 W	100 W
CH	230 V	1100 W	100 W

\* Navedba dopustne priključne moči priključenega električnega orodja (specifično glede na državo)

## Podatki o hrupu/vibracijah

Merilne vrednosti hrupa izračunane v skladu z EN 60335-2-69.

Z A-ocenjeni nivo hrupa je običajno manjši kot 70 dB(A). Negotovost K = 3 dB.

Nivo hrupa pri delu lahko prekorači 80 dB(A).

## Nosite zaščito sluha!

Skupne vrednosti vibracij  $a_h$  (vektorska vsota treh smeri) in negotovost K se izračunajo v skladu z EN 60335-2-69:  $a_h < 2,5 \text{ m/s}^2$ ,  $K = 1,5 \text{ m/s}^2$ .

## Montaža

► **Potegnite vtič iz vtičnice pred vsemi opravili, ki jih izvajate na sesalniku.**

## Montaža držala gibke cevi (glejte sliko A)

– Potisnite držala gibke cevi **4** trdno navzgor v za to predvidena prijemala **36** tako daleč, da zaskočijo.

## Montaža sesalne gibke cevi (glejte sliko B)

– Nastavite sesalno gibko cev **27** na prijemalo gibke cevi **3** in jo zavrtite v smeri urnega kazalca do prislona.

**Opozorilo:** Pri sesanju nastane s trenjem prahu v sesalni gibki cevi in priboru elektrostatični naboj, ki ga lahko uporabnik čuti v obliki statičnega razelektrenja (odvisno od okoljskih vplivov in telesnega počutja).

Generalno priporoča Bosch uporabo antistatične sesalne gibke cevi (pribor) pri sesanju finih prahov in suhih materialov.

## Montaža sesalnega pribora (glejte sliko C)

Sesalna cev **27** je opremljena s sistemom sponke, s katerim lahko priključite sesalni pribor (adapter za odsesavanje **25**, kolenasta šoba **28**).

## Montiranje odsesovalnega adapterja

– Nastavek za odsesavanje **25** na gibko sesalno cev **27** namestite tako, da se pritisna gumba **37** gibke sesalne cevi slišno zaskočita.

– Za demontažo pritisnite gumbe **37** navznoter in potegnite komponenti narazen.

## Montaža šob in cevi

– Kolenasto šobo **28** na gibko sesalno cev **27** namestite tako, da se pritisna gumba **37** gibke sesalne cevi slišno zaskočita.

– Nato na kolenasto šobo **28** čvrsto namestite zelen sesalni pribor (šobo za tla, šobo za fuge, sesalno cev itd.).

– Za demontažo pritisnite gumbe **37** navznoter in potegnite komponenti narazen.

## Namestitev/odstranitev vrečke za odpadke (Suho sesanje) (glejte sliko D)

Za suho sesanje snovi v skladu z razredom prašnosti **M morate** vstaviti vrečko za odpadke **29** ali vrečko za prah.

Če sesate snovi brez ekspozicijske vrednosti ali z mejno ekspozicijsko vrednostjo  $\geq 1 \text{ mg/m}^3$  (v skladu z razredom prašnosti L), lahko sesate neposredno v posodo.

**Opozorilo:** Pri uporabi papirnate filterne vrečke **morate** - in pri uporabi filterne vrečke iz flisa **bi bilo dobro, da bi** izklopili avtomatsko čiščenje filtra (AFC) (glejte „Deaktiviranje AFC“, stran 214).

Vrečko za odpadke **29** smete napolniti **maksimalno 25 kg** odpadkov.

**⚠ OPOZORILO** Sesalnik vsebuje zdravju škodljiv prah. Poskrbite za to, da se postopki praznjenja in vzdrževanja, vključno z odstranitvijo zbiralnika za prah izvajajo samo s strani strokovnjakov. Ustrezna zaščitna oprema ni potrebna. Ne uporabljajte sesalnika brez popolnega filtrirnega sistema. V nasprotnem primeru ogrožate vaše zdravje.

### Vstavljanje vrečke za odpad

- Odprite pokrove **15** in snemite zgornji del sesalnika **13**.
- Namestite vrečko za odpadke **29** v zbiralnik **1** tako, da bo polnilna odprtina obrnjena v smeri naprej.
- Potegnite polnilno odprtino preko priključne prirobnice vse do vdolbine priključne prirobnice.
- Poskrbite za to, da se vrečka za odpadke **29** v celoti prilaga ob notranje stene zbiralnika **1**.
- Udarite ostanke vrečke za odpadke **29** preko roba zbiralnika **1**.
- Ponovno namestite zgornji del sesalnika **13** in zaprite zapirala **15**.

### Snetje in zaprtje vrečke za odpadke

- Odprite pokrove **15** in snemite zgornji del sesalnika **13**.
- Izvlecite polno vrečko za odpadke **29** s priključne prirobnice v smeri nazaj.
- Vzemite vrečko za odpadke **29** previdno in brez poškodb iz sesalnika.  
Pri tem pazite na to, da vrečka za odpadke ne bo oplazila priključne prirobnice ali drugih ostrih predmetov.
- Odstranite prekrivno plast z lepilnega traku in vrečko za odpadke zlepite.  
Nato s to prekrivno plastjo zvežite vrečko za odpadke **29** pod polnilno odprtino.

### Menjava/vstavljanje vrečke za prah (pribor)

- Odprite pokrove **15** in snemite zgornji del sesalnika **13**.
- Izvlecite polno vrečo za prah s priključne prirobnice v smeri nazaj. Zaprite odprtino vrečke za prah s preklpom pokrova. Vzemite zaprto vrečko za prah iz sesalnika.
- Namestite novo vrečko za prah nad priključno prirobnico sesalnika. Poskrbite za to, da se vrečka za prah po celotni dolžini prilaga na notranjo steno zbiralnika **1**.
- Ponovno namestite zgornji del sesalnika **13** in zaprite zapirala **15**.

### Vstavljanje gumijastega traku (Mokro sesanje) (glejte sliko E)

**Opozorilo:** Zahteve glede stopnje prepustnosti (razred prašnosti M) so se dokazljivo izpolnile le za suho sesanje.

- Dvignite ščetko **33** s primernim orodjem iz talne šobe **34**.
- Vstavite gumijast trak **32** v talno šobo **34**.

**Opozorilo:** Strukturirana stran gumijaste ščetke mora biti usmerjena v smeri navzven.

### Namestitev L-Boxx (glejte sliko F)

Za transport sesalnika in za shranjevanje pribora na majhnem prostoru in/ali električnega orodja lahko na zgornji del sesalnika kliknete L-Boxx.

- Kliknite L-Boxx na prijemala **11**.

- ▶ **Sesanje z nameščeno L-Boxx ni dovoljeno.** Težišče sesalnika se premakne navzgor. Sesalnik se lahko prekucne. Obstaja nevarnost poškodb in poškodovanja.
- ▶ **Sesalnika ne smete nositi na nosilnem ročaju nameščene L-Boxx.** Sesalnika ne smete nositi na nosilnem ročaju nameščene L-Boxx. Obstaja nevarnost poškodb in poškodovanja.

## Delovanje

### Zagon

- ▶ **Upoštevajte napetost omrežja! Napetost vira električne energije se mora ujemati s podatki na tipski tablici sesalnika. Električna orodja, ki so označena z 230 V, lahko delujejo z napetostjo 220 V.**
- ▶ **Informirajte se o pravilnikih/zakonih glede ravnanja z zdravju škodljivimi prahovi, ki so veljavni v vaši državi.**

Sesalnik smete uporabljati za sesanje in odsesovanje naslednjih materialov:

- Prahovi z mejno vrednostjo izpostavljenosti  $\geq 0,1 \text{ mg/m}^3$

Ne uporabljajte sesalnika v prostorih, kjer je nevarnost eksplozije.

Da bi privarčevali z energijo, vklopite sesalnik le takrat, ko ga boste uporabljali.

Da bi zagotovili optimalno sesalno moč, morate sesalno gibko cev **27** vedno do konca odviti z zgornjega dela sesalnika **13**.

### Suho sesanje

#### Sesanje odloženih prahov

- Nastavite regulacijo volumskega toka **6** na uporabljeni premer gibke cevi.
- Da bi **vklopili** sesalnik, postavili izbirno stikalo za vrste obratovanja **7** na simbol „sesanje“.



1  
0

- Za **izklop** sesalnika, nastavite izbirno stikalo za vrste delovanja **7** na simbol „izklop“.

Sesalnik je opremljen z napravo za nadzor prostorninskega pretoka. Naprava za nadzor prostorninskega pretoka je v načinu delovanja „Odsesavanje“ nastavljena na vrednost 20 m/s, ne glede na položaj regulatorja prostorninskega pretoka **6**.

Pri prekoračitvi vrednosti, npr. zaradi umazanije v cevi, polne vreče za prah ali zamašenega ploščatega nagubanega filtra, se oglasi zvočni opozorilni signal. V tem primeru izklopite sesalnik in ga preverite, kot je opisano v razdelku „Odprava motenj“.

#### Odsesovanje nastalih prahov pri delujočih električnih orodjih (glejte sliko G)

- ▶ **Ko se odhodni zrak vrača v prostor, mora v prostoru biti prisotna dovolj velika stopnja izmenjave zraka (L). Upoštevajte ustrezne nacionalne predpise.**

V sesalnik je integrirana varnostna vtičnica **5**. Tukaj lahko priključite eksterno električno orodje. Upoštevajte maksimalno dovoljeno priključno moč priključenega električnega orodja.

Za zagotovitev dovolj velikega odnosa prahu na mestu sesanja, morate vedno doseči vrednost minimalnega volumskega toka za priključeno električno orodje.

Premer gibke cevi	Nastavitvena vrednost volumenski tok
35 mm	57,9 m <sup>3</sup> /h
22 mm	41,2 m <sup>3</sup> /h
15 mm	12,7 m <sup>3</sup> /h

## 214 | Slovensko

- Nastavite regulacijo volumenskega toka **6** na uporabljeni premer gibke cevi.
- Namestite adapter za odsesavanje **25** (glejte „Montiranje odsesovalnega adapterja“, stran 212).
- Adapter za odsesavanje **25** namestite na nastavek za odsesavanje električnega orodja.
- Za **zagon avtomatike start/stop** sesalnika morate nastaviti izbirno stikalo za vrste delovanja **7** na simbol „avtomatike start/stop“.



- V tej vrsti obratovanja se volumenski tok elektronsko nadzoruje v skladu z nastavitvijo na regulaciji **6**. Pri pravilno izbrani nastavitvi zagotavljamo zadostno odnašanje prahu.
- Za **zagon** sesalnika vklopite električno orodje, ki je priključeno na vtičnico **5**. Sesalnik se vklopi avtomatsko.
  - Izklopite električno orodje, če želite **odsosovanje končati**. Funkcija naknadnega delovanja avtomatike start/stop nato deluje še 15 sekund, tako da se odsesa preostali prah, ki se še nahaja v sesalni cevi.
  - Za **izklop** sesalnika, nastavite izbirno stikalo za vrste delovanja **7** na simbol „izklop“.



Če zaslišite zvočni opozorilni signal, morate sesalnik preveriti, kot je to opisano v poglavju „Odprava motenj“.

### Mokro sesanje (glejte sliko H)

- ▶ **S sesalnikom ne sesajte gorljivih ali eksplozivnih tekočin, npr. bencina, olja, alkohola, topil. Ne sesajte vročih ali gorljivih prahov. Ne uporabljajte sesalnika v prostori, kjer je nevarnost eksplozije.** Prahovi, pare ali tekočine se lahko vnamejo ali eksplodirajo.
- ▶ **Sesalnika ne smete uporabljati kot vodne črpalke.** Sesalnik je namenjen za sesanje mešanice zraka in vode.
- ▶ **Potegnite vtič iz vtičnice pred vsemi opravili, ki jih izvajate na sesalniku.**

**Opozorilo:** Zahteve glede stopnje prepustnosti (razred prašnosti M) so se dokazljivo izpolnile le za suho sesanje.

- Pred mokrim sesanjem odstranite vrečko za odpadke **29** ali vrečko za prah in izpraznite zbiralnik **1**.

**Opozorilo:** Za lažjo odstranitev odpadkov pri sesanju mešanice vode in trdnih snovi uporabite filterno vrečko za tekočine (pribor), ki loči tekočino od trdne snovi.

- Vstavite gumijast trak v talno šobo (glejte „Vstavljanje gumijastega traku“, stran 213).
- Izklopite avtomatsko čiščenje filtra (AFC) (glejte „Deaktiviranje AFC“, stran 214).

Sesalnik je opremljen s senzorji nivoja polnjenja **40**. Ko je maksimalna višina polnjenja dosežena, se sesalnik avtomatsko izklopi. Nastavite izbirno stikalo za vrste delovanja **7** na simbol „izklop“.

**Opozorilo:** Pri vsesavanju neprevodnih tekočin (npr. emulzije za vrtnje, olj, masti) se sesalnik pri polnem zbiralniku ne izklopi. Nivo polnjenja se mora stalno preverjati ter zbiralnik pravočasno izprazniti.

Če se pri mokrem sesanju pojavi zvočni opozorilni signal, se s tem ne zmanjšuje varnost delovanja sesalnika. Ni potrebno uvesti nobenih ukrepov za odpravo te motnje.

- Potegnite izpustno gibko cev **23** z držala in izpustite umazano vodo preko izpustne gibke cevi.
- Za transportiranje sesalnika priprite zaporni čep **2** na prijemalo gibke cevi **3**.

Ukrepi za preprečitev tvorjenja plesni po mokrem sesanju:

- Snemite naguban filter **30** in pustite, da se dobro posuši.
- Vzemite zgornji del sesalnika **13**, odprite pokrov filtra **39** in pustite, da se oboje dobro posuši.

### Čiščenje filtra

#### Avtomatsko čiščenje filtra (glejte sliko I)

Pri avtomatskem čiščenju filtra (AFC = Automatic Filter Cleaning) se naguban filter **30** očisti vsakih 15 sekund s pomočjo sunka zraka (pulzirajoč zvok).

Najkasneje, ko sesalna moč ne zadošča več, morate aktivirati čiščenje filtra.

Pri redni uporabi čiščenja filtra se poveča obrabna doba filtra. Da bi dosegli idealno obrabno dobo filtra, deaktivirajte avtomatsko čiščenje filtra le izjemoma, npr. pri sesanju čistih tekočin ali pri uporabi papirnate filterne vrečke.

Površinsko umazan naguban filter nikakor ni okrnjen v svoji funkciji in deluje s polno zmogljivostjo. Ročno čiščenje nagubanega filtra s trkanjem ali izpihovanjem ni potrebno in lahko filter celo poškoduje.

**Opozorilo:** Avtomatsko čiščenje filtra je tovarniško vklopljeno.

Vklop/izklop avtomatskega čiščenja filtra je možen izključno pri vklopljeni napravi.

- **Deaktiviranje AFC**  
Aktivirajte tipko AFC **9**.  
Kontrolna LED **38** ugasne.
- **Aktiviranje AFC**  
Aktivirajte tipko AFC **9**.  
Kontrolna LED **38** sveti zeleno.

### Vzdrževanje in servisiranje

#### Vzdrževanje in čiščenje

- ▶ **Potegnite vtič iz vtičnice pred vsemi opravili, ki jih izvajate na sesalniku.**
- ▶ **Za dobro in varno delovanje morate poskrbeti za to, da bosta sesalnik in prezračevalne reže čiste.**
- ▶ **Med vzdrževanjem in čiščenjem sesalnika morate nositi masko za zaščito proti prahu.**

Da bi se izognili ogrožanju varnosti v primeru, da morate nadomestiti priključni kabel, mora to storiti servis podjetja Bosch ali pooblaščen servis za električna orodja Bosch.

Najmanj enkrat letno mora proizvajalec ali izšolana oseba izvesti prašno tehnično kontrolo, npr. glede na poškodbe filtra, preizkus tesnosti sesalnika in funkcijo kontrolne priprave.

Pri sesalnikih razreda **M**, ki so se nahajali v onesnaženi okolici, morate očistiti zunanost ter vse dele stroja oz. jih obdelati s tesnilnimi sredstvi. Pri izvedbi opravil vzdrževanja in popravil morate vse onesnažene dele, ki jih ni moč zadovoljivo očistiti, vreči med odpad. Takšni deli se morajo odstraniti v neprepu-

stnih vrečah z upoštevanjem veljavnih določil za odstranitev takšnih odpadkov.

Za vzdrževanje mora uporabnik demontirati sesalnik, ga očistiti in opraviti vzdrževalna dela, v kolikor so ta izvedljiva, brez da bi pri tem izzval nevarnost za vzdrževalno osebje in druge osebe. Pred demontažo morate očistiti sesalnik in s tem preprečiti morebitne nevarnosti. Dobro prezračite prostor, kjer se demontira sesalnik. Med vzdrževanjem nosite osebno zaščitno opremo. Po vzdrževanju morate opraviti čiščenje vzdrževalnega območja.

#### Snetje/menjava nagubanega filtra (glejte slike J1 – J2)

Okvarjen nagubani filter **30** morate nemudoma zamenjati.

- Potegnite na zapiralni vezici **20** in odprite pokrov filtra **39**.
- Pridržite nagubani filter **30** na robovih in ga snemite v smeri navzgor.
- Odstranite prah in nečistoče, ki so se pojavile pri snetju nagubanega filtra **30** z vlažno krpo z zapiralnega roba pokrova filtra **39**.
- Filtre PES in PTFE lahko izperete pod tekočo vodo.
- Vstavite nov oz. očiščen nagubani filter **30** in pri tem pazite na varen nased.
- Zaprite pokrov filtra **39** (mora slišno zaskočiti).

#### Posoda

Občasno obrišite posodo **1** brez ribanja, z običajnimi čistili in jo pustite, da se posuši.

#### Odprava motenj

- ▶ Če pride do težave (npr. zloma filtra), morate sesalnik takoj izklopiti. Pred vnovičnim zagonom morate težavo odpraviti.

Problem	Pomoč
Sesalna turbina ne zažene.	<ul style="list-style-type: none"> <li>– Preverite omrežni kabel, omrežno stikalo, varovalko, vtičnico in senzorje za nivo polnjenja <b>40</b>.</li> <li>– Izbirno stikalo za vrste obratovanja <b>7</b> je nastavljen na „avtomatiko start/stop“.</li> <li>– Nastavite izbirno stikalo za vrste obratovanja <b>7</b> na simbol „sesanje“ oz. na električno orodje, ki je priključeno na vtičnico <b>5</b>.</li> </ul>
Sesalna turbina se izklopi.	<ul style="list-style-type: none"> <li>– Izpraznite zbiralnik <b>1</b>.</li> </ul>
Sesalna turbina po izpraznitvi zbiralnika ne zažene.	<ul style="list-style-type: none"> <li>– Izklopite sesalnik in počakajte 5 sekund, nato ponovno vklopite.</li> <li>– Očistite senzorje nivoja polnjenja <b>40</b> ter vmesni prostor senzorjev nivoja polnjenja <b>40</b> s sčetakom.</li> </ul>
Sesalna moč se zmanjšuje.	<ul style="list-style-type: none"> <li>– Odstranite zamašitve iz sesalne šobe, sesalne cevi <b>35</b>, sesalne gibke cevi <b>27</b> ali nagubanega filtra <b>30</b>.</li> <li>– Zamenjajte vrečko za odpadke <b>29</b> ali vrečko za prah.</li> <li>– Pravilno blokirajte pokrov filtra <b>39</b>.</li> <li>– Pravilno namestite zgornji del sesalnika <b>13</b> in zaprite zaklope pokrova <b>15</b>.</li> <li>– Zamenjajte <b>30</b> naguban filter.</li> </ul>
Izstop prahu pri sesanju	<ul style="list-style-type: none"> <li>– Preverite pravilnost vgradnje nagubanega filtra <b>30</b>.</li> <li>– Zamenjajte <b>30</b> naguban filter.</li> </ul>
Odklopna avtomatika ne zažene (mokra sesanje).	<ul style="list-style-type: none"> <li>– Očistite senzorje nivoja polnjenja <b>40</b> ter vmesni prostor senzorjev nivoja polnjenja <b>40</b> s sčetakom.</li> <li>– Pri električno neprevodnih tekočinah ali pri tvorbi pene odklopna avtomatika ne deluje.</li> <li>– Stalno kontrolirajte nivo polnjenja.</li> </ul>

#### Senzorji nivoja polnjenja (glejte sliko K)

Občasno očistite senzorje nivoja polnjenja **40**.

- Odprite pokrove **15** in snemite zgornji del sesalnika **13**.
- Senzorje nivoja olja **40** očistite z mehko krpo.
- Ponovno namestite zgornji del sesalnika **13** in zaprite zapiralna **15**.

#### Skladiščenje (glejte sliko L)

- Zasukajte omrežni kabel okoli držala kabla **14**.
- Namestite pribor v za to predvidena držala: sesalne cevi **35** v držala **22**, utorno šobo **31** v držalo **21**, talno šobo **34** v držalo **24**.
- Odprite elastične trakove držala sesalne gibke cevi **4** in namstite sesalno cev **27** okoli zgornjega dela sesalnika v držalo **4**.
- Ponovno obesite elastične trakove.
- Kliknite L-Boxx na prijemala **11**.
- Za transportiranje sesalnika privijte zaporni čep **2** na prijemalo gibke cevi **3**.
- Odstavite sesalnik v suh prostor in ga zavarujte pred nepooblaščen uporabo.
- Za fiksiranje krmilnih kolesc **18** stopite na zavoro krmilnih kolesc **17**.

#### Transport (glejte sliko M)

- Nosite sesalnik izključno na nosilnem ročaju **10**.
- Uporabite vodilno držalo **12** za potiskanje sesalnika ali za vlečenje sesalnika preko stopničnih pragov.

## 216 | Hrvatski

Problem	Pomoć
Zaslišite zvočni opozorilni signal.	<p>Sesalna moć prenizno nastavljena.</p> <ul style="list-style-type: none"> <li>– Nastavite regulaciju sesalne moći <b>8</b> na višju vrednost.</li> </ul> <p>Nastavljen napačen premer gibke cevi.</p> <ul style="list-style-type: none"> <li>– Nastavite regulaciju volumenskoga toka <b>6</b> na pravilni premer sesalne gibke cevi.</li> </ul> <p>Sesalna cev <b>27</b> je zamašena ali upognjena.</p> <ul style="list-style-type: none"> <li>– Odstranite zamašitev ali upognitev.</li> </ul> <p>Vrečka za odpadke/prah je polna.</p> <ul style="list-style-type: none"> <li>– Zamenjajte vrečko za odpadke <b>29</b> ali vrečko za prah.</li> </ul> <p>Naguban filter <b>30</b> umazan.</p> <ul style="list-style-type: none"> <li>– Očistite naguban filter ali ga po potrebi zamenjajte.</li> </ul> <p>Nezadosten zračni tok skozi priključeno električno orodje.</p> <ul style="list-style-type: none"> <li>– Odpiranje odprtine za vdorni zrak <b>26</b> adapterja za odsesavanje <b>25</b>: obroč na adapterju za odsesavanje vrtite, dokler se odprtina za vdorni zrak popolnoma ne odpre.</li> <li>– Če obstaja: Odprite odprtino napačnega zraka električnega orodja.</li> </ul> <p>Napačno delovanje nadzorne elektronike.</p> <ul style="list-style-type: none"> <li>– Kontaktirajte pooblaščen servis podjetja Bosch.</li> </ul>
Funkcija avtomatskega čiščenja filtra ne deluje.	<ul style="list-style-type: none"> <li>– Aktivirajte čiščenje filtra (aktivirajte AFC-tipko <b>9</b>).</li> <li>– Priključite sesalno gibko cev <b>27</b>.</li> </ul>
Funkcije avtomatskega čiščenja filtra ni možno izključiti.	<ul style="list-style-type: none"> <li>– Kontaktirajte pooblaščen servis podjetja Bosch.</li> </ul>
Funkcije avtomatskega čiščenja filtra ni možno nastaviti.	<ul style="list-style-type: none"> <li>– Kontaktirajte pooblaščen servis podjetja Bosch.</li> </ul>

**Servis in svetovanje o uporabi**

Servis Vam bo dal odgovore na Vaša vprašanja glede popravila in vzdrževanja izdelka ter nadomestnih delov. Risbe razstavljenega stanja in informacije o nadomestnih delih se nahajajo tudi na spletu pod:

**www.bosch-pt.com**

Skupina svetovalcev o uporabi podjetja Bosch Vam bo z veseljem v pomoč pri vprašanjih o naših izdelkih in njihovega pribora.

Ob vseh vprašanjih in naročilih rezervnih delov nujno sporočite 10-mestno številko na tipski ploščici izdelka.

**Slovensko**

Robert Bosch d.o.o.

Verovškova 55a

1000 Ljubljana

Tel.: +00 803931

Fax: +00 803931

Mail: servis.pt@si.bosch.com

www.bosch.si

**Odlaganje**

Sesalnik, pribor in embalažo morate reciklirati v skladu z varstvom okolja.



Sesalnika ne vrzite med gospodinjne odpadke!

**Samo za države EU:**

V skladu z Direktivo 2012/19/EU o odpadni električni in elektronski opremi (OEEO) in njeni uresničitvi v nacionalnem pravu je treba odslužene sesalnike ločeno zbirati ter okolju prijazno reciklirati.

**Pridržujemo si pravico do sprememb.**

**Hrvatski****Upute za sigurnost**

**Treba pročitati sve napomene o sigurnosti i upute.** Ako se ne bi poštile napomene o sigurnosti i upute to bi moglo uzrokovati strujni udar, požar i/ili teške ozljede.

**Ove upute spremite na sigurno mjesto.**

**► Ovaj usisavač ne smiju koristiti djeca i osobe s ograničenim fizičkim, osjetilnim i mentalnim sposobnostima ili nedostatnim iskustvom i znanjem.** U suprotnom postoji opasnost od pogrešnog rukovanja i ozljeda.



## ► Djeca moraju biti pod nadzorom.

Na taj način ćete osigurati da se djeca ne igraju s usisavačem.

- **Nikada ne usisavajte tvari sa sadržajem azbesta.** Azbest se smatra kancerogenim.

**⚠ UPOZORENJE** Usisavač koristite samo ako ste dobili dovoljno informacija za uporabu usisavača, kao i informacija o usisavanim tvarima i njihovom sigurnom odstranivanju. Brižljivim upućivanjem smanjuje se opasnost od pogrešnog rukovanja i ozljeda.

**⚠ UPOZORENJE** Usisavač je prikladan za usisavanje suhih tvari, a uz poduzimanje prikladnih mjera i za usisavanje tekućina. Prodiranje tekućine povećava opasnost strujnog udara.

- Sa usisavačem ne usisavajte zapaljive ili eksplozivne tekućine, npr. benzin, ulje, alkohol, otapala. Ne usisavajte zagrijanu ili zapaljivu prašinu. Ne radite s usisavačem u prostorijama ugroženim eksplozijom. Prašina, pare ili tekućine mogle bi se zapaliti ili eksplodirati.

**⚠ UPOZORENJE** Utičnicu koristite samo u svrhe opisane u uputama za rukovanje.

**⚠ UPOZORENJE** Odmah isključite usisavač čim pje-na ili voda počne izlaziti i ispraznite spremnik. Usisavač bi se inače mogao oštetiti.

**⚠ POZOR** Usisavač se smije spremiti samo u zatvorenim prostorima.

**⚠ POZOR** Redovito čistite ili kontrolirajte da li su oštećeni senzori stanja napunjenosti za tekućine. Inače bi to moglo naškoditi funkciji usisavača.

- Ako se ne može izbjeći rad usisavača u vlažnoj okolini, koristite zaštitnu sklopku struje kvara. Primjenom zaštitne sklopke struje kvara smanjuje se opasnost od strujnog udara.
- Priključite usisavač na propisno uzemljenu električnu mrežu. Utičnica i produžni kabel moraju imati funkcionalno ispravan zaštitni vodič.
- Prije svakog korištenja kontrolirajte usisavač, kabel i utikač. Usisavač ne koristite ako su na njemu pronađena oštećenja. Ne otvarajte sami usisavač i dajte ga na popravak samo kvalificiranom stručnom osoblju i samo sa originalnim rezervnim dijelovima. Oštećen usisavač, kabel i utikač povećavaju opasnost od strujnog udara.
- Ne vozite preko kabela niti ga gnječite. Ne potežite za kabel za izvlačenje utikača iz utičnice ili kod pomicanja usisavača. Oštećeni kabel povećava opasnost od strujnog udara.
- Izvucite utikač iz utičnice prije održavanja ili čišćenja, podešavanja, zamjene pribora ili odlaganja usisavača. Ovim mjerama opreza spriječit će se nehotično pokretanje usisivača.
- Osigurajte dobru ventilaciju na radnom mjestu.
- Popravak usisavača prepustite samo kvalificiranom stručnom osoblju, i to samo sa originalnim rezervnim

dijelovima. Na taj će se način postići da se održi sigurnost uređaja.

**⚠ UPOZORENJE** Usisavač sadrži prašinu opasnu za zdravlje. Neka postupke pražnjenja i održavanja usisavača, uključujući vađenje spremnika sa sakupljanje prašine provode samo stručnjaci. Za to je potrebna odgovarajuća zaštitna oprema. Ne radite sa usisavačem bez kompletnog sustava filtriranja. Time bi inače mogli ugroziti vaše zdravlje.

- Prije puštanja u rad usisavača provjerite besprijekorno stanje usisnog crijeva. Kod toga usisno crijevo ostavite montirano na usisavaču, kako prašina ne bi nehotično izašla van. Inače bi mogli udisati prašinu.
- Ne sjedite na usisavaču. Na taj način možete oštetiti usisavač.
- Pažljivo koristite mrežni kabel i crijevo usisavača. Njima možete ugroziti ostale osobe.
- Usisavač ne koristite sa izravno usmjerenim mlazom vode. Prodiranje vode u gornji dio usisavača povećava opasnost od strujnog udara.

## Simboli

Slijedeći simboli mogli bi biti od važnosti za uporabu vašeg usisavača. Molimo zapamtite ove simbole i njihovo značenje. Ispravno tumačenje simbola pomoći će vam da usisavač bolje i sigurnije koristite.

### Simboli i njihovo značenje



**⚠ OPREZ** Treba pročitati sve napomene o sigurnosti i upute.

Ako se ne bi poštivale napomene o sigurnosti i upute to bi moglo uzrokovati strujni udar, požar i/ili teške ozljede.



Usisavač klase prašine M, prema IEC/EN 60335-2-69, za suho usisavanje prašine koja ugrožava zdravlje, s graničnom vrijednošću izlaganja  $\geq 0,1 \text{ mg/m}^3$



**⚠ UPOZORENJE** Usisavač sadrži prašinu opasnu za zdravlje. Neka postupke pražnjenja i održavanja usisavača, uključujući vađenje spremnika sa sakupljanje prašine provode samo stručnjaci. Za to je potrebna odgovarajuća zaštitna oprema. Ne radite sa usisavačem bez kompletnog sustava filtriranja. Time bi inače mogli ugroziti vaše zdravlje.

## 218 | Hrvatski

## Simboli i njihovo značenje

**Start/stop automatika**

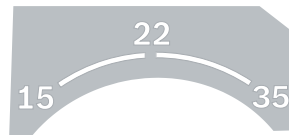
Usisavanje prašine koja nastaje pri radu električnih alata

Usisavač se automatski uključuje i ponovno isključuje s određenom vremenskom zadržkom

0

**Isključivanje****Usisavanje**

Usisavanje nakupljene prašine



**15** Nadzor volumnog protoka za promjer crijeva od 15 mm

**22** Nadzor volumnog protoka za promjer crijeva od 22 mm

**35** Nadzor volumnog protoka za promjer crijeva od 35 mm



**Min/Max** Bestupnjevita regulacija sposobnosti usisavanja:

- maksimalni učinak usisavanja za primjenu s većim razvijanjem prašine
- smanjeni učinak usisavanja za primjenu s manjim razvijanjem prašine i kako bi se npr. sposobnost usisavanja mogla regulirati između priključenog električnog alata i površine izratka (npr. pri brušenju)

Podaci o dopuštenoj priključnoj snazi priključenog električnog alata (specifično za dotičnu zemlju)

**max.**  
**2200 W**  
**min.**  
**100 W**

## Simboli i njihovo značenje



AFC

Automatsko čišćenje filtra

(AFC = Automatic Filter Cleaning)



L-Boxx možete pričvrstiti na gornji dio usisavača za transport usisavača i za spremanje pribora usisavača uz uštedu na prostoru i/ili električnog alata.



- ▶ **Ne usisavajte s pričvršćenim L-Boxx na gornjem dijelu usisivača.** Zbog toga će se težište usisavača premjestiti prema gore. Usisavač se može prevrnuti. Postoji opasnost od ozljeda i oštećenja.



**max. 1 L-Boxx**  
**max. 15 kg**

Pričvrstiti se smije najviše jedan L-Boxx. Težina L-Boxx, zajedno s njegovim sadržajem ne smije premašiti 15 kg.



- ▶ **U svrhu transporta usisavača ne vješajte na kuku kрана.** Usisavač se ne smije transportirati kranom. Postoji opasnost od ozljeda i oštećenja.



- ▶ **Usisavač ne koristite kao sjedalicu, penjalicu ili za hodanje.** Usisavač bi se mogao prevrnuti i oštetiti. Postoji opasnost od ozljeda.

**Opis proizvoda i radova**

Molimo otvorite stranicu sa slikama usisavača i ostavite je otvorenom tijekom čitanja ovih uputa za uporabu.

**Uporaba za određenu namjenu**

Uređaj je namijenjen za hvatanje, usisavanje, transport i odvajanje drvene strugotine, kao i nezapaljive suhe prašine, nezapaljivih tekućina, te mješavine zraka i vode. Usisavač je ispitivan za rad s prašinom i odgovara klasi prašine M. Prikladan je za povećana radna opterećenje pri industrijskoj primjeni, npr. u obrtu, industriji i u radionicama.

Usisavači klase prašine M prema IEC/EN 60335-2-69 smiju se koristiti samo za usisavanje prašine koja ugrožava zdravlje, s graničnom vrijednošću izlaganja  $\geq 0,1 \text{ mg/m}^3$ .

Sa usisavačem radite tek kada ste potpuno ocijenili sve njegove funkcije i ako ih možete provesti bez ograničenja ili se pridržavati odgovarajućih uputa.

### Prikazani dijelovi uređaja

Numeracija prikazanih dijelova odnosi se na prikaz usisavača na stranici sa slikama.

- 1 Spremnik
- 2 Čep za zatvaranje usisnog priključka
- 3 Priključak crijeva
- 4 Držać usisnog crijeva
- 5 Utičnica za električni alat
- 6 Regulator volumnog protoka
- 7 Prekidač za biranje načina rada
- 8 Regulator učinka usisavanja
- 9 AFC tipka
- 10 Ručka za prenošenje
- 11 Prihvat L-Boxx
- 12 Vođeci stremen
- 13 Gornji dio usisavača
- 14 Držać kabela
- 15 Zatvarač za gornji dio usisavača
- 16 Kotač
- 17 Kočnica valjčića upravljanja
- 18 Valjčić upravljanja
- 19 Stremen valjčića upravljanja
- 20 Vežica za zatvaranje poklopca filtra
- 21 Držać sapnice za fuge/savijene sapnice
- 22 Držać usisne cijevi
- 23 Ispusno crijevo
- 24 Držać sapnice za usisavanje podova
- 25 Usisni adapter
- 26 Otvor za zrak koji se usisava kroz propusna mjesta
- 27 Usisno crijevo
- 28 Savijena sapnica
- 29 Vreća za otpad
- 30 Plošni naborani filter (PES)
- 31 Sapnica za reške
- 32 Gumeni rub
- 33 Trake četki
- 34 Sapnica za podove
- 35 Usisna cijev
- 36 Prihvat za držać usisnog crijeva
- 37 Pritisni gumb
- 38 Kontrolna LED
- 39 Poklopac filtra
- 40 Senzori stanja ispunjenosti

Prikazan ili opisan pribor ne pripada standardnom opsegu isporuke. Potpuni pribor možete naći u našem programu pribora.

### Tehnički podaci

Mokri/suhi usisavač	GAS 55 M AFC	
Kataloški br.		3 601 JC3 3..
Nazivna primljena snaga	W	1200
Frekvencija	Hz	50-60
Volumen spremnika (bruto)	l	55
Neto volumen (tekućine)	l	40
Volumen vrećice za prašinu	l	27
maks. podtlak*		
– usisavač	hPa	230
– turbina	hPa	254
Max. volumni protok*		
– Usisavač	l/s m <sup>3</sup> /s	36 0,036
– Turbina	l/s m <sup>3</sup> /s	74 0,074
Max. učinak usisavanja	W	1380
Površina plošnog naboranog filtra	m <sup>2</sup>	0,615
Razred prašine		M
Težina odgovara EPTA-Procedure 01:2014	kg	16,2
Klasa zaštite		⊕/I
Vrsta zaštite		IP X4

\* mjereno s usisnim crijevom  $\varnothing 35 \text{ mm}$  i dužine 5 m

Podaci vrijede za nazivne napone [U] 230 V. Kod nižih napona i specifičnih izvedbi za određene zemlje, ovi podaci mogu varirati.

### Start/stop automatika\*

	Nazivni napon	Max. učinak	Min. učinak
EU	220–240 V	2200 W	100 W
UK	110 V	750 W	100 W
UK	240 V	1800 W	100 W
CH	230 V	1100 W	100 W

\* Podaci o dopuštenoj priključnoj snazi priključenog električnog alata (specifično za dotičnu zemlju)

### Informacije o buci i vibracijama

Emisijske vrijednosti buke utvrđene sukladno EN 60335-2-69.

Razina zvučnog tlaka usisavača vrednovana s A obično je manja od 70 dB(A). Nesigurnost K = 3 dB.

Razina buke pri radu može premašiti 80 dB(A).

#### Nosite štitićnik za sluh!

Ukupne vrijednosti vibracija  $a_n$  (vektorski zbor u tri smjera) i nesigurnost K određeni su prema EN 60335-2-69:  $a_n < 2,5 \text{ m/s}^2$ ,  $K = 1,5 \text{ m/s}^2$ .

### Montaža

- Prije svih radova na usisavaču izvucite mrežni utikač iz utičnice.

## 220 | Hrvatski

**Montaža držača usisnog crijeva (vidjeti sliku A)**

- Držače usisnog crijeva **4** odložite pomaknute u za to predviđene prihvate **36**, sve dok ne uskoče na svoje mjesto.

**Montaža usisnog crijeva (vidjeti sliku B)**

- Stavite usisno crijevo **27** na priključak crijeva **3** i okrenite ga u smjeru kazaljke na satu do graničnika.

**Napomena:** Pri usisavanju, zbog trenja prašine u usisnom crijevu i priboru nastaje elektrostatički naboj koji korisnik može osjetiti u obliku statičkog izbijanja (ovisno od uvjeta radne okoline i ljudskih osjetila).

Općenito, Bosch pri usisavanju fine prašine i suhih materijala preporučuje primjenu antistatičkog usisnog crijeva (pribora).

**Montaža usisnog pribora (vidjeti sliku C)**

Usisno crijevo **27** opremljeno je sustavom spojnica pomoću kojeg se može priključiti usisni pribor (usisni adapter **25**, savijena sapnica **28**).

**Montaža adaptera usisavanja**

- Utaknite usisni adapter **25** na usisno crijevo **27** sve dok se oba pritisna gumba **37** usisnog crijeva čujno ne uglave.
- Za demontažu pritisnite pritisne gume **37** prema unutra i razdvojite dijelove.

**Montaža sapnica i cijevi**

- Utaknite savijenu sapnicu **28** na usisno crijevo **27** sve dok se oba pritisna gumba **37** usisnog crijeva čujno ne uglave.
- Zatim natakните željeni usisni pribor (sapnica za podove, sapnica za fuge, usisna cijev itd.) na savijenu sapnicu **28**.
- Za demontažu pritisnite pritisne gume **37** prema unutra i razdvojite dijelove.

**Ugradnja/uklanjanje vreće za otpad ili vrećice za prašinu (suho usisavanje) (vidjeti sliku D)**

Za suho usisavanje tvari prema klasi prašine M, **morate** ugraditi vreću za otpad **29** ili vrećicu za prašinu.

Ako se usisavaju tvari bez ili s graničnom vrijednošću izlaganja  $\geq 1 \text{ mg/m}^3$  (prema klasi prašine L), može se usisavati izravno u spremnik.

**Napomena:** Kod primjene papirnate filtera vrećice **morate**, a kod primjene pustene vrećice **trebate** isključiti automatsko čišćenje filtra (AFC) (vidjeti »Deaktivirati AFC«, stranica 222).

Vreću za otpad **29** napunite samo s **maksimalno 25 kg prašine**.

**⚠ UPOZORENJE** Usisavač sadrži prašinu opasnu za zdravlje. Neka postupke pražnjenja i održavanja usisavača, uključujući vađenje spremnika sa sakupljanje prašine provode samo stručnjaci. Za to je potrebna odgovarajuća zaštitna oprema. Ne radite sa usisavačem bez kompletnog sustava filtriranja. Time bi inače mogli ugroziti vaše zdravlje.

**Ugradnja vreće za otpad**

- Otvorite zatvarače **15** i skinite gornji dio usisavača **13**.
- umetnite vreću za otpad **29** s otvorom za punjenje okrenutim prema naprijed u spremnik **1**.

- Navucite otvor za punjenje preko priključne prirubnice, do udubljena priključne prirubnice.
- Vreća za otpad **29** mora potpuno nalijegati na unutarnju stijenu spremnika **1**.
- Pritisnite ostatak vreće za otpad **29** preko ruba spremnika **1**.
- Ponovno stavite gornji dio usisavača **13** i zatvorite zatvarače **15**.

**Uklanjanje i zatvaranje vreće za otpad**

- Otvorite zatvarače **15** i skinite gornji dio usisavača **13**.
- Punu vreću za otpad **29** skinite sa priključne prirubnice i povucite prema natrag.
- Oprezno uklonite iz usisivača vreću za otpad **29**, pazite da se ne ošteti. Pri tome pazite da vreća za otpad ne struže po priključnoj prirubnici ili po nekim drugim oštrim predmetima.
- Skinite pokrivalo s ljepljivom trakom i nalijepite vreću za otpad. Nakon toga vreću za otpad **29** zavežite ispod otvora za punjenje sa skinutim pokrivalom s ljepljivom trakom.

**Zamjena/ugradnja vrećice za prašinu (pribor)**

- Otvorite zatvarače **15** i skinite gornji dio usisavača **13**.
- Skinite punu vrećicu sa prašinom sa priključnog crijeva prema natrag. Zatvaranjem poklopca zatvorite otvor vrećice za prašinu. Izvadite zatvorenu vrećicu sa prašinom iz usisavača.
- Navucite novu vrećicu za prašinu preko priključne prirubnice usisavača. Vrećica za sakupljanje prašine po čitavoj svojoj dužini mora nalijegati na unutarnju stijenu spremnika **1**.
- Ponovno stavite gornji dio usisavača **13** i zatvorite zatvarače **15**.

**Ugradnja gumenog ruba (Mokro usisavanje) (vidjeti sliku E)**

**Napomena:** Zahtjevi na stupanj propusnosti (klase prašine M) postavljaju se samo na suho usisavanje.

- Trake četki **33** s prikladnim alatom, podignite iz sapnice za podove **34**.
- Gumene rubove **32** ugradite u sapnicu za podove **34**.

**Napomena:** Strukturirana strana gumenih rubova mora biti okrenuta prema van.

**Pričvršćenje L-Boxx (vidjeti sliku F)**

L-Boxx možete pričvrstiti na gornji dio usisavača za transport usisavača i za spremanje pribora usisavača uz uštedu na prostoru i/ili električnog alata.

- L-Boxx pričvrstite na prihvate **11**.

► **Ne usisavajte s pričvršćenim L-Boxx na gornjem dijelu usisivača.** Zbog toga će se težište usisavača premjestiti prema gore. Usisavač se može prevrnuti. Postoji opasnost od ozljeda i oštećenja.

► **Usisavač ne nosite držeći ga za ručku pričvršćenog L-Boxx.** Usisavač je suviše težak da bi ga se nosilo držeći za ručku pričvršćenog L-Boxx. Postoji opasnost od ozljeda i oštećenja.

## Rad

### Puštanje u rad

- ▶ **Pridržavajte se mrežnog napona! Napon izvora struje mora se podudarati s podacima na tipskoj pločici usisavača. Električni alati označeni s 230 V mogu raditi i na 220 V.**
- ▶ **Molimo informirajte se o važećim zakonskim propisima u vašoj zemlji, koji se odnose na manipuliranje sa prašnom štetnom za zdravlje.**

Usisavač se smije koristiti za usisavanje slijedećih tvari:

- Prašina s graničnom vrijednošću izlaganja  $\geq 0,1 \text{ mg/m}^3$

Usisavač se uglavnom ne smije koristiti u prostorijama ugroženim eksplozijom.

Kako bi se uštedjeli na električnoj energiji, usisavač uključite samo kada ga koristite.

Kako bi se zajamčio optimalni učinak usisavanja, usisno crijevo **27** morate uvijek do kraja odmotati sa gornjeg dijela usisavača **13**.

### suho usisavanje

#### Usisavanje nakupljene prašine

- Regulator volumnog protoka **6** namjestite na promjer korištenog crijeva.
- Za **uključivanje** usisavača, prekidač za biranje načina rada **7** namjestite na simbol »Usisavanje«.
- Za **isključivanje** usisavača, prekidač za biranje načina rada **7** namjestite na simbol »Isključivanje«.



1

0

Usisavač je opremljen nadzorom volumnog protoka. Usisavač je u načinu rada »Usisavanje« fiksno namješten na vrijednost od 20 m/s, neovisno od položaja regulatornog protoka **6**.

Zvučni signal će se oglasiti ako se ne postigne ova vrijednost, npr. zbog nakupljene prljavštine u usisnom crijevu, zbog napunjene vrećice za prašinu ili začepljenog plošnog naboranog filtra. U tom slučaju isključite usisavač i provjerite ga kako je opisano u poglavlju »Otklanjanje smetnji u radu«.

#### Usisavanje prašine koja nastaje pri radu električnih alata (vidjeti sliku G)

- ▶ **Ako se u prostoriju vraća otpadni zrak, u prostoriji se mora osigurati dovoljan broj izmjena zraka (L). Molimo pridržavajte se odgovarajućih važećih propisa.**

U usisavaču je instalirana utičnica sa zaštitnim kontaktom **5**. Na ovu utičnicu možete priključiti vanjski električni alat. Obratite pozornost na maksimalno dopuštenu priključnu snagu priključenog električnog alata.

Kako bi se osigurao zadovoljavajući transport prašine na mjestu usisavanja, minimalni volumni protok za priključeni električni alat ne smije se smanjiti ispod određene vrijednosti.

Promjer crijeva	Namještena vrijednost volumnog protoka
35 mm	57,9 m <sup>3</sup> /h
22 mm	41,2 m <sup>3</sup> /h
15 mm	12,7 m <sup>3</sup> /h

- Regulator volumnog protoka **6** namjestite na promjer korištenog crijeva.
- Montirajte usisni adapter **25** (vidjeti »Montaža adaptera usisavanja«, stranica 220).
- Usisni adapter **25** utaknite u usisni nastavak električnog alata.
- Za **puštanje u rad Start/stop automatike** usisavača, prekidač za biranje načina rada **7** namjestite na simbol »Start/stop automatika«.
- U ovom načinu rada volumni protok će se elektronički nadzirati prema namještanju regulatora **6**. Pri ispravno odabranom namještanju zajamčen je zadovoljavajući transport prašine.
- Za **puštanje u rad** usisavača uključite električni alat priključen na utičnicu **5**. Usisavač starta automatski.
- Za **završetak usisavanja** isključite električni alat. Kako bi se preostala prašina usisala iz usisnog crijeva, zadržavna funkcija Start/stop automatike odvija se do 15 sekundi nakon isključivanja.
- Za **isključivanje** usisavača, prekidač za biranje načina rada **7** namjestite na simbol »Isključivanje«.



1+

0

Ako se oglosi zvučni signal upozorenja, usisavač se mora kontrolirati, kao što je opisano u odjeljku »Otklanjanje smetnji u radu«.

### Mokro usisavanje (vidjeti sliku H)

- ▶ **Sa usisavačem ne usisavajte zapaljive ili eksplozivne tekućine, npr. benzin, ulje, alkohol, otapala. Ne usisavajte zagrijanu ili zapaljivu prašinu. Ne radite s usisavačem u prostorijama ugroženim eksplozijom.** Prašina, pare ili tekućine mogle bi se zapaliti ili eksplodirati.
- ▶ **Usisavač se ne smije koristiti kao pumpa za vodu.** Usisavač je predviđen za usisavanje mješavine zraka i vode.
- ▶ **Prije svih radova na usisavaču izvucite mrežni utikač iz utičnice.**

**Napomena:** Zahtjevi na stupanj propusnosti (klase prašine M) postavljaju se samo na suho usisavanje.

- Prije mokrog usisavanja uklonite vreću za otpad **29** ili vrećicu za prašinu i ispraznite spremnik **1**.

**Napomena:** Za lakše zbrinjavanje pri usisavanju mješavine vode i čvrstih tvari, upotrijebite moku vrećicu filtra (pribor), koja će odvojiti tekućinu od čvrstih tvari.

- Ugradite gumeni rub u sapnicu za podove (vidjeti »Ugradnja gumenog ruba«, stranica 220).
- Isključite automatsko čišćenje filtra (AFC) (vidjeti »Deaktivirati AFC«, stranica 222).

Usisavač je opremljen senzorima stanja ispunjenosti **40**. Usisavač će se isključiti kada se dosegne maksimalna visina punjenja. Prekidač za biranje načina rada **7** namjestite na simbol »Isključivanje«.

**Napomena:** Pri usisavanju nevodljivih tekućina (npr. emulzije za bušenje, ulja i masti), usisavač se pri punom spremniku neće isključiti. Stanje ispunjenosti mora se stalno kontrolirati, a spremnik se mora pravovremeno prazniti.

**222 | Hrvatski**

Ako bi se pri mokrom usisavanju oglasio zvučni signal upozorenja, funkcionalna sigurnost usisavača neće biti ugrožena. Nisu potrebne nikakve mjere za otklanjanje smetnji.

- Skinite ispusno crijevo **23** sa njegovog držača i kroz ispusno crijevo ispusite prljavu vodu.
- Za transport usisavača navrnite čep za zatvaranje **2** na priključak crijeva **3**.

Kako bi se izbjeglo stvaranje plijesni nakon mokrog usisavanja:

- Uklonite plošni naborani filter **30** i ostavite da se dobro osuši.
- Skinite gornji dio usisavača **13**, otvorite poklopac filtra **39** i ostavite da se oba dobro osuše.

**Čišćenje filtra****Automatsko čišćenje filtra (vidjeti sliku I)**

Pri automatskom čišćenju filtra (AFC = Automatic Filter Cleaning), plošni naborani filter **30** se nakon svakih 15 sekundi čisti zračnim udarima (pulzirajući šumovi).

Najkasnije kada učinak usisavanja više nije dovoljan, mora se aktivirati čišćenje filtra.

Redovitim čišćenjem filtra produljit će se njegov radni vijek filtra.

Kako bi se postigao idealni radni vijek filtra, automatsko čišćenje filtra treba deaktivirati samo u izuzetnim slučajevima, npr. pri usisavanju čistih tekućina ili kod primjene papirnate filter vreće.

Površinski zaprljan plošni naborani filter je potpuno funkcionalno ispravan. Nije potrebno ručno čišćenje plošnog naboranog filtra isprašivanjem ili ispuhivanjem, jer se filter može čak oštetiti.

**Napomena:** Tvornički je uključeno automatsko čišćenje filtra. Uključivanje/isključivanje automatskog čišćenja filtra moguće je samo pri uključenom uređaju.

- **Deaktivirati AFC**  
Pritisnite AFC tipku **9**.  
Ugasit će se kontrolna LED **38**.
- **Aktivirati AFC**  
Pritisnite AFC tipku **9**.  
Kontrolna LED **38** upalit će se kao zelena.

**Održavanje i servisiranje****Održavanje i čišćenje**

- ▶ **Prije svih radova na usisavaču izvucite mrežni utikač iz utičnice.**
- ▶ **Održavajte čistim usisavač i otvore za hlađenje, kako bi mogli dobro i sigurno raditi.**
- ▶ **Pri održavanju i čišćenju usisavača treba nositi zaštitnu masku za zaštitu od prašine.**

Ako je potrebna zamjena priključnog kabela, tada je treba provesti u Bosch servisu ili u ovlaštenom servisu za Bosch električne alate, kako bi se izbjeglo ugrožavanje sigurnosti.

Najmanje jednom godišnje, proizvođač ili za ovlaštena stručna osoba treba provesti provjeru usisavača, na tehniku rada

sa prašinom, npr. na oštećenje filtera, nepropusnost usisavača i funkciju kontrolnog uređaja.

Za usisavače klase **M** koji se nalaze u zaprljanoj radnoj okolini, treba se provesti vanjsko čišćenje kao i čišćenje svih dijelova ili usisavač tretirati sa brtvnim sredstvima. Kod izvođenja radova održavanja ili popravaka, svi zaprljani dijelovi koji se ne mogu zadovoljavajuće očistiti, moraju se zbrinuti u otpad. Ovakvi se dijelovi moraju zbrinuti u nepropusnim vrećicama, prema važećim propisima za odstranjivanje takvog otpada.

U svrhu održavanja koje izvodi korisnik, usisavač se mora demontirati, očistiti i održavati, ukoliko je to provedivo, bez da iz toga rezultira opasnost za osoblje za održavanje i ostalo osoblje. Prije demontaže usisavač se mora očistiti, kako bi se izbjegle eventualne opasnosti. Prostor u kojem se usisavač demontira mora biti dobro provjetran. Tijekom održavanja nosite osobnu zaštitnu opremu. Nakon održavanja treba se provesti čišćenje radnog mjesta na kojem vršeno održavanje.

**Uklanjanje/zamjena naboranog filtra (vidjeti slike J1 – J2)**

Odmah zamijenite oštećeni plošni naborani filter **30**.

- Povucite za vezicu zatvaranje **20** i otvorite poklopac filtra **39**.
- Plošni naborani filter **30** primite na rebrima i izvadite ga prema gore.
- Vlažnom krpom, od ruba zatvaranja poklopca filtra **30**, očistite prašinu i prljavštinu koja je nastala pri vadenju plošnog naboranog filtra **39**.  
PES plošni naborani filter i PTFE plošni naborani filter možete isprati pod tekućom vodom.
- Ugradite novi, odnosno očišćeni plošni naborani filter **30** i pri tome pazite na sigurno i pravilno dosjedanje.
- Ponovno zatvorite poklopac filtra **39** (mora čujno uskočiti na svoje mjesto).

**Spremnik**

Povremeno obrišite spremnik **1** sa uobičajenim sredstvom za čišćenje bez brusnog djelovanja i ostavite ga da se osuši.

**Senzori stanja ispunjenosti (vidjeti sliku K)**

Povremeno očistite senzore stanja ispunjenosti **40**.

- Otvorite zatvarače **15** i skinite gornji dio usisavača **13**.
- Senzore stanja ispunjenosti **40** očistite mekom krpom.
- Ponovno stavite gornji dio usisavača **13** i zatvorite zatvarače **15**.

**Spremanje (vidjeti sliku L)**

- Namotajte mrežni priključni kabal oko držača kabela **14**.
- Utaknite pribor u za to predviđene držače: usisnu cijev **35** u držače **22**, sapnicu za reške **31** u držač **21**, sapnicu za podove **34** u držač **24**.
- Otvorite elastične trake držača usisnog crijeva **4** i položite usisno crijevo **27** oko gornjeg dijela usisivača, u držač **4**. Ponovno nategnite elastične trake.
- L-Boxx pričvrstite na prihvate **11**.
- Za transport usisavača navrnite čep za zatvaranje **2** na priključak crijeva **3**.
- Usisavač spremite u suhu prostoriju i osigurajte ga od neovlaštenog korištenja.
- Za fiksiranje valjčića upravljanja **18**, kočnicu valjčića upravljanja **17** pomaknite prema dolje.

**Transport (vidjeti sliku M)**

– Usisavač nosite držeći ga za ručku za prenošenje **10**.

– Vodeći stremen **12** koristite za pomicanje usisavača ili za transport usisavača preko podesta.

**Otklanjanje smetnji u radu**

► **Ako se pojavi smetnja (npr. lom filtra), usisavač treba odmah isključiti. Prije ponovnog puštanja u rad trebate ukloniti smetnju.**

Smetnja	Otklanjanje
Ne radi usisna turbina.	<ul style="list-style-type: none"> <li>– Ispitati mrežni priključni kabel, mrežni utikač, osigurač, utičnicu i senzore stanja ispunjenosti <b>40</b>.</li> <li>– Prekidač za biranje načina rada <b>7</b> nalazi se u položaju »Start/stop automatika«.</li> <li>– Prekidač za biranje načina rada <b>7</b> namjestiti na simbol »Usisavanje«, odnosno uključiti električni alat priključen na utičnicu <b>5</b>.</li> </ul>
Usisna turbina se isključuje.	<ul style="list-style-type: none"> <li>– Isprazniti spremnik <b>1</b>.</li> </ul>
Nakon pražnjenja spremnika usisna turbina se ponovno ne pokreće.	<ul style="list-style-type: none"> <li>– Usisavač isključiti i pričekati 5 sekundi, nakon 5 sekundi ponovno ga uključiti.</li> <li>– Četkom očistiti senzor stanja ispunjenosti <b>40</b> kao i prostor između senzora stanja ispunjenosti <b>40</b>.</li> </ul>
Smanjuje se sposobnost usisavanja.	<ul style="list-style-type: none"> <li>– Odstraniti začepljenja iz usisne sapnice, usisne cijevi <b>35</b>, usisnog crijeva <b>27</b> ili plošnog naboranog filtra <b>30</b>.</li> <li>– Zamijeniti vreću za otpad <b>29</b> ili vrećicu za prašinu.</li> <li>– Ispravno učvrstiti poklopac filtra <b>39</b>.</li> <li>– Ispravno staviti gornji dio usisavača <b>13</b> i zatvoriti zatvarače <b>15</b>.</li> <li>– Zamijeniti plošni naborani filter <b>30</b>.</li> </ul>
Pri usisavanju izlazi prašina	<ul style="list-style-type: none"> <li>– Kontrolirati ispravnu ugradnju plošnog naboranog filtra <b>30</b>.</li> <li>– Zamijeniti plošni naborani filter <b>30</b>.</li> </ul>
Ne reagira automatika isključivanja (pri mokrom usisavanju).	<ul style="list-style-type: none"> <li>– Četkom očistiti senzor stanja ispunjenosti <b>40</b> kao i prostor između senzora stanja ispunjenosti <b>40</b>.</li> <li>– Automatika isključivanja ne djeluje za električno vodljivu tekućinu ili pri stvaranju pjene.</li> <li>– Stalno treba kontrolirati stanje ispunjenosti.</li> </ul>
Oglašava se zvučni signal upozorenja.	<ul style="list-style-type: none"> <li>– Prenisko namješten učinak usisavanja.</li> <li>– Regulator učinka usisavanja <b>8</b> treba namjestiti na višu vrijednost.</li> <li>– Pogrešno namješten promjer crijeva.</li> <li>– Regulator volumnog protoka <b>6</b> namjestiti na odgovarajući promjer usisnog crijeva.</li> <li>– Usisno crijevo <b>27</b> je začepljeno ili na sebi ima oštri pregib.</li> <li>– Otkloniti začepljenje ili oštri pregib.</li> <li>– Napunjena je vreća za otpad/vrećica za prašinu.</li> <li>– Zamijeniti vreću za otpad <b>29</b> ili vrećicu za prašinu.</li> <li>– Zaprljan je plošni naborani filter <b>30</b>.</li> <li>– Plošni naborani filter očistiti ili prema potrebi zamijeniti.</li> <li>– Nije dovoljan protok zraka kroz priključeni električni alat.</li> <li>– Otvaranje otvora za zrak koji se usisava kroz propusna mjesta <b>26</b> na usisnom adapteru <b>25</b>: prsten na usisnom adapteru okrećite sve dok se do kraja ne otvori otvor za zrak koji se usisava kroz propusna mjesta.</li> <li>– Ukoliko postoji: Otvoriti otvor za zrak koji se usisava kroz propusna mjesta, električnog alata.</li> <li>– Pogrešna funkcija elektronike nadzora.</li> <li>– Zatražite pomoć ovlaštenog Bosch servisa.</li> </ul>
Ne djeluje automatsko čišćenje filtra.	<ul style="list-style-type: none"> <li>– Aktivirati čišćenje filtra (pritisnuti AFC tipku <b>9</b>).</li> <li>– Priključiti usisno crijevo <b>27</b>.</li> </ul>

224 | Eesti

**Smetnja****Otklanjanje**

Ne može se isključiti automatsko čišćenje filtra. – Zatražite pomoć ovlaštenog Bosch servisa.

Ne može se uključiti automatsko čišćenje filtra. – Zatražite pomoć ovlaštenog Bosch servisa.

**Servisiranje i savjetovanje o primjeni**

Ovlašteni servis će odgovoriti na vaša pitanja o popravcima i održavanju vašeg proizvoda te o rezervnim dijelovima. Povećane crteže i informacije o rezervnim dijelovima možete naći na adresi:

**www.bosch-pt.com**

Bosch tim za savjetovanje o primjeni rado će vam pomoći odgovorom na pitanja o našim proizvodima i priboru.

Za slučaj povratnih upita ili naručivanja rezervnih dijelova, molimo vas neizostavno navedite 10-znamenkasti kataloški broj sa tipske pločice proizvoda.

**Hrvatski**

Robert Bosch d.o.o PT/SHR-BSC  
Kneza Branimira 22  
10040 Zagreb  
Tel.: +385 12 958 051  
Fax: +385 12 958 050  
E-Mail: RBKN-bsc@hr.bosch.com  
www.bosch.hr

**Bosnia**

Elektro-Servis VI. Mehmed Nalić  
Dzemala Bijedića bb  
71000 Sarajevo  
Tel./Fax: +387 33454089  
E-Mail: bosch@bih.net.ba

**Zbrinjavanje**

Usisavač, pribor i ambalažu treba dovesti na ekološki prihvatljivu ponovnu primjenu.



Usisavač ne bacajte u kućni otpad!

**Samo za zemlje EU:**

Sukladno europskoj Direktivi 2012/19/EU za električne i elektroničke stare uređaje usisavači, koji više nisu uporabivi, moraju se odvojeno sakupljati i dovesti na ekološki prihvatljivo recikliranje.

Zadržavamo pravo na promjene.

**Eesti****Ohutusnõuded**

**Kõik ohutusnõuded ja juhised tuleb läbi lugeda.** Ohutusnõuete ja juhiste eiramise tagajärjeks võib olla elektrilöökk, tulekahju ja/või rasked vigastused.

Hoidke käesolevad juhised hoolikalt alles.

**► Tolmuimejat ei ole lubatud kasutada lastel ja isikutel, kelle füüsilised, vaimsed või tunnetuslikud võimed on piiratud või kellel puuduvad seadme kasutamiseks vajalikud teadmised ja kogemused.**

Vastasel korral tekib vales käsitsemisest põhjustatud kehavigastuste ja varalise kahju oht.

**► Ärge jätke lapsi järelevalveta.** Sellega tagate, et lapsed ei hakka tolmuimejaga mängima.

► **Ärge kunagi kasutage tolmuimejat asbesti sisaldavate ainete imemiseks.** Asbest võib tekitada vähki.

**⚠ TÄHELEPANU** Kasutage tolmuimejat vaid siis, kui olete saanud piisavat teavet tolmuimeja kasutamise, imetavate ainete ja nende ohutu käitlemise kohta. Täpsete juhiste saamine hoiab ära nõuetevastase kasutamise ja sellest tingitud kehavigastused ja varalise kahju.

**⚠ TÄHELEPANU** Tolmuimeja sobib tahkete ainete imemiseks ning sobivaid meetmeid rakendades ka vedelike imemiseks. Vedelike sissetungimine suurendab elektrilöögi ohtu.

► **Ärge imege tolmuimejaga süttimis- ja plahvatusohtlike vedelikke, nt bensiini, õli, alkoholi, lahusteid.** Ärge imege kuuma või põlevat tolmu. Ärge kasutage tolmuimejat plahvatusohtlikes ruumides. Tolm, aur ja vedelikud võivad süttida või plahvutada.

**⚠ TÄHELEPANU** Kasutage pistikupesa ainult kasutusjuhendis ettenähtud eesmärgil.

**⚠ TÄHELEPANU** Kui tolmuimejast tuleb vahtu või vett, lülitage tolmuimeja kohe välja ja jätke mahuti. Vastasel korral võib tolmuimeja kahjustuda.

**⚠ TÄHELEPANU** Tolmuimejat tohib hoida vaid siseruumides.

**⚠ TÄHELEPANU** Puhastage täitvusasundeid korrapäraselt ja kontrollige neid kahjustuste suhtes. Vastasel korral võib nende töövõime halveneda.

► **Kui tolmuimeja kasutamist niiskes keskkonnas ei saa vältida, kasutage rikkevoolukaitselüliti.** Rikkevoolukaitselüliti kasutamine vähendab elektrilöögi ohtu.



- ▶ **Ühendage tolmuimeja nõuetekohaselt maandatud vooluvõrku.** Pistikupesaja pikendusjuhe peavad olema varustatud töökorras kaitsejuhiga.
- ▶ **Iga kord enne kasutamist kontrollige tolmuimeja, toitejuhe ja pistik üle.** Vigastuste tuvastamisel ärge tolmuimeajat tööle rakendage. Ärge avage tolmuimeajat ise, laske tolmuimeajat parandada vaid kvalifitseeritud spetsialistidel, kes kasutavad originaalvaruosi. Vigastatud tolmuimeja, toitejuhe ja pistik suurendavad elektrilöögi ohtu.
- ▶ **Ärge pigistage toitejuhet kokku; ärge jätke toitejuhet millegi vahele.** Ärge kasutage toitejuhet selleks, et tolmuimeajat liigutada või pistikut pistikupesast eemaldada. Vigastatud toitejuhe suurendab elektrilöögi ohtu.
- ▶ **Tõmmake pistik pistikupesast välja, enne kui asute tolmuimeajat hooldama, puhastama, seadistama või tarvikuid vahetama ja enne kui panete tolmuimeja hoiule.** See ettevaatusabinõu hoiab ära tolmuimeja soovimatu käivitamise.
- ▶ **Tagage töökohas hea ventilatsioon.**
- ▶ **Laske tolmuimeajat parandada vaid asjaomase koolitusega tehnikutel, kes kasutavad originaalvaruosi.** Sellel on tagatud seadme tööohutus.

**⚠ TÄHELEPANU** Tolmuimeja sisaldab tervist kahjustavat tolmu. Tolmuimeajat tühendada ja hooldada, sh kõrvaldada tolmu, tohivad vaid asjaomase väljaõppega spetsialistid. Vajalik on asjaomane kaitsevarustus. Ärge kasutage tolmuimeajat, mille filtrisüsteem on puudulik. Vastasel korral kahjustate oma tervist.

- ▶ **Enne töölerakendamist veenduge, et imivooliku seisund on veatu.** Kontrollimisel jätke imivoolik tolmuimeaja külge, et vältida tolmu soovimatut väljapääsemist. Vastasel korral võite tolmu sisse hingata.
- ▶ **Ärge kasutage tolmuimeajat istumisasendina.** Vastasel korral võite tolmuimeajat vigastada.
- ▶ **Käsitsege toitejuhet ja imivoolikut ettevaatlikult.** Need on teistele inimestele ohtlikud.
- ▶ **Ärge puhastage tolmuimeajat otse tolmuimeajale suunatud veejoaga.** Vee sissetungimine tolmuimeaja ülaossa suurendab elektrilöögi ohtu.

## Sümbolid

Järgmised sümbolid võivad olla tolmuimeja kasutamisel olulised. Pidage palun sümbolid ja nende tähendus meeles. Sümbolite õige tõlgendus aitab Teil tolmuimeajat efektiivsemalt ja ohutumalt käsitada.

## Sümbolid ja nende tähendus



**⚠ ETTEVAATUST** **Kõik ohutusnõuded ja juhised tuleb läbi lugeda.** Ohutusnõuete ja juhiste eiramise tagajärjeks võib olla elektrilööki, tulekahju ja/või rasked vigastused.



Standardi IEC/EN 60335-2-69 kohaselt tolmuklassi M kuuluv tolmuimeja, millega saab imeda tervisekahjulikku tolmu, mille kontsentratsiooni piirmäär töökohas on  $\geq 0,1 \text{ mg/m}^3$



**⚠ TÄHELEPANU** Tolmuimeja sisaldab tervist kahjustavat tolmu. Tolmuimeajat tühendada ja hooldada, sh kõrvaldada tolmu, tohivad vaid asjaomase väljaõppega spetsialistid. Vajalik on asjaomane kaitsevarustus. Ärge kasutage tolmuimeajat, mille filtrisüsteem on puudulik. Vastasel korral kahjustate oma tervist.



1+

**Automaatne käivitumine/seiskumine**  
Elektriliste tööriistadega töötamisel tekkiva tolmu imemine  
Tolmuimeaja lülitub automaatselt sisse ja ajalise nihkega uuesti välja

### Väljalülitamine

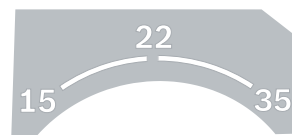
0



1

### Tolmuimemine

Ladestunud tolm imetakse ära



- 15** Õhuvoo kontroll, kui vooliku läbimõõt on 15 mm
- 22** Õhuvoo kontroll, kui vooliku läbimõõt on 22 mm
- 35** Õhuvoo kontroll, kui vooliku läbimõõt on 35 mm

226 | Eesti

## Sümbolid ja nende tähendus



## Min/Max

Imemisvõimsuse sujuv reguleerimine:

- maksimaalne imemisvõimsus kasutamiseks rohkelt tolmu tekitavate tööde puhul
- vähendatud imemisvõimsus vähem tolmu tekitavate tööde puhul ja näiteks külgeühendatud elektrilise tööriista ja tooriku pinna vahelise imemisjõu reguleerimiseks (nt lihvimisel)

max.  
2200 W  
min.  
100 W

Külgeühendatud elektrilise tööriista lubatud nimivõimsuse näit (riigiti erinev)



## AFC

Automaatne filtripuhastus  
(AFC = Automatic Filter Cleaning)



Tolmuimeja transportimiseks ning tarvikute ja/või elektrilise tööriista ruumisäästvaks hoiustamiseks võite tolmuimeja ülemise osa külge kinnitada L-Boxxi.



► **Ärge kasutage tolmuimeajat, kui L-Boxx on peal.** Tolmuimeaja raskuskese kandub üles. Tolmuimeaja võib ümber kukkuda. Vigastuste ja kahjustuste oht.



max. 1 L-Boxx  
max. 15 kg

Ärge kinnitage seadme peale mitut L-Boxxi. L-Boxxi ja selle sisu kaal ei tohi ületada 15 kg.



► **Ärge riputage tolmuimeajat (nt transportimiseks) tösteseadeldise konksu otsa.** Tolmuimeaja ei ole teistsaldatav tösteseadeldisega. Vigastuste ja kahjustuste oht.

## Sümbolid ja nende tähendus



► **Ärge kasutage tolmuimeajat istme, redeli ega taburetina.** Tolmuimeaja võib ümber minna ja kahjustada saada. Võite ennast vigastada.

## Seadme ja selle funktsioonide kirjeldus

Avage kokkuvolditud lehekülj tolmuimeaja joonistega ja jätkake see kasutusjuhendi lugemise ajaks lahti.

## Nõuetekohane kasutamine

Seade on ette nähtud saepuru ja puidulaastude, mittesüttiva kuiva tolmu, mittesüttivate vedelike ning vee-õhu-segu kokkukogumiseks, imemiseks, ärajuhtimiseks ja separeerimiseks. Tolmuimeaja on läbinud tolmutehnilise kontrolli ja vastab tolmu klassile M. Tolmuimeaja sobib tööstuslikuks kasutamiseks suurel koormusel, nt töökodades ja ehitusel.

Standardi IEC/EN 60335-2-69 kohaselt tolmu klassi M kuuluvad tolmuimeajad tohib kasutada üksnes sellise tolmu imemiseks, mille kontsentratsiooni piirmäär töökohal on  $\geq 0,1 \text{ mg/m}^3$ .

Kasutage tolmuimeajat üksnes siis, kui Teil on täielik ülevaade selle kõikidest funktsioonidest ning suudate seda kasutada piiranguteta või kui olete saanud asjaomase väljaõppe.

## Seadme osad

Tolmuimeaja osade numeratsiooni aluseks on jooniste leheküljel toodud numbrid.

- 1 Mahuti
- 2 Äratõmbeava sulgurkork
- 3 Voolikuliitmik
- 4 Imivooliku hoidik
- 5 Elektrilise tööriista ühenduspesa
- 6 Õhuvoo regulaator
- 7 Töörežiimilüliti
- 8 Imemisvõimsuse regulaator
- 9 AFC-nupp
- 10 Kandekäepide
- 11 L-Boxxi kinnituspesa
- 12 Juhtkaar
- 13 Tolmuimeaja ülemine osa
- 14 Toitejuhtme hoidik
- 15 Tolmuimeaja ülemise osa lukk
- 16 Ratas
- 17 Juhtrullikute pidur
- 18 Juhtrullik
- 19 Juhtrulliku kaar
- 20 Filtrikatte sulgur
- 21 Vuugiotsaku/kõverdatud otsaku hoidik
- 22 Imitorude hoidik
- 23 Väljalaskevoolik

- 24 Põrandaotsaku hoidik
- 25 Tolmueemaldusadapter
- 26 Õhuava
- 27 Imivoolik
- 28 Kõverdatud otsak
- 29 Käitluskott
- 30 Voldikfilter (PES)
- 31 Piluotsak
- 32 Kummiliist
- 33 Hari
- 34 Põrandaotsak
- 35 Imitoru
- 36 Imivooliku hoidiku kinnituspesa
- 37 Survenupp
- 38 LED-kontrolltuli
- 39 Filtrikate
- 40 Täituvusandurid

Tarnekomplekt ei sisalda kõiki kasutusjuhendis olevatel joonistel kujutatud või kasutusjuhendis nimetatud lisatarvikuid. Lisatarvikute täieliku loetelu leiate meie lisatarvikute kataloogist.

### Tehnilised andmed

Tolmu-/veeimeja		GAS 55 M AFC
Tootenumbr		3 601 JC3 3..
Nimivõimsus	W	1200
Sagedus	Hz	50-60
Mahuti maht (bruto)	l	55
Netomaht (vedelik)	l	40
Tolmukoti maht	l	27
Max alarõhk*		
– Tolmuimeja	hPa	230
– Turbiin	hPa	254
Max õhuvoog*		
– tolmuimeja	l/s	36
	m <sup>3</sup> /s	0,036
– turbiin	l/s	74
	m <sup>3</sup> /s	0,074
Max imemisvõimsus	W	1380
Voldikfiltri suurus	m <sup>2</sup>	0,615
Tolmuklass		M
Kaal EPTA-Procedure 01:2014 järgi	kg	16,2
Kaitseaste		⊕/I
Kaitseaste		IP X4

\* mõõdetud imivoolikuga, mille Ø 35 mm ja pikkus 5 m

Andmed kehtivad nimipingetel [U] 230 V. Madalamatel pingetel ja kasutusriigis spetsiifiliste mudelite puhul võivad toodud andmed varieeruda.

### Automaatne käivitumine/seiskumine\*

	Nimipinge	Max võimsus	min võimsus
EU	220–240 V	2200 W	100 W
UK	110 V	750 W	100 W
UK	240 V	1800 W	100 W
CH	230 V	1100 W	100 W

\* Külgeühendatud elektrilise tööriista lubatud nimivõimsuse näit (riigiti erinev)

### Andmed müra/vibratsiooni kohta

Müratase määratud kooskõlas standardiga EN 60335-2-69.

A-filtriiga korrigeeritud tüüpiline helirõhutase on alla

70 dB(A). Mõõtemääramatus K= 3 dB.

Töötamise ajal võib müratase ületada 80 dB(A).

### Kasutage kuulmiskaitsevahendeid!

Vibratsioonitase  $a_{hv}$  (kolme telje vektorsumma) ja mõõtemääramatus K, kindlaks tehtud kooskõlas standardiga

EN 60335-2-69:

$a_{hv} < 2,5 \text{ m/s}^2$ ,  $K = 1,5 \text{ m/s}^2$ .

### Montaaž

- Enne mis tahes tööde teostamist tolmuimeja kallal tõmmake pistik pistikupesast välja.

### Imivooliku hoidiku paigaldamine (vt joonist A)

- Lükake imivooliku hoidikud **4** ülalt selleks ette nähtud kinnituspessa **36** ja laske kohale fikseeruda.

### Imivooliku paigaldamine (vt joonist B)

- Asetage imivoolik **27** voolikuliitmikule **3** ja keerake voolikut kuni piirikuni päripäeva.

**Märkus:** Tolmu hõõrdumine imivoolikus ja otsaku tekkitab tolmuimemisel elektrostaatilise laengu, mida kasutaja võib tajuda (sõltuvalt keskkonnamõjudest ja kehalisest seisundist). Peentolmu ja kuivade materjalide imemisel soovitab Bosch kasutada antistaatilist imivoolikut (lisatarvik).

### Imemistarvikute paigaldamine (vt joonist C)

Imivoolikul **27** on klõps-kinnitus tarvikute ühendamiseks (imiadapter **25**, kõrverdatud otsak **28**).

### Tolmueemaldusadapteri montaaž

- Pange tolmueemaldusadapter **25** imivooliku **27** peale nii, et imivooliku mõlemad survenupud **37** kuuldavalt kohale fikseeruvad.
- Lahtiühendamiseks vajutage survenupud **37** sisse ja tõmmake detailid üksteise küljest lahti.

### Otsakute ja torude paigaldamine

- Ühendage kõrverdatud otsak **28** imivoolikuga **27**, nii et imivooliku mõlemad survenupud **37** kuuldavalt kohale fikseeruvad.
- Ühendage soovitud imitarvik (põrandaotsak, vuugiotsak, imitoru jm) kõrverdatud otsakuga **28**.
- Lahtiühendamiseks vajutage survenupud **37** sisse ja tõmmake detailid üksteise küljest lahti.

228 | Eesti

## Käitluskoti või tolmu koti paigaldamine/eemaldamine (kuiva tolmu imemine) (vt joonist D)

Tolmuklassi M kuuluva kuiva tolmu imemiseks peate paigaldama käitluskoti **29** või tolmu koti.

Tolmu, mille kontsentratsiooni piirmäär töökohal on  $\geq 1 \text{ mg/m}^3$  (vastab tolmu klassile L), võib imeda otse mahutisse.

**Märkus:** Paberist filtrikoti kasutamisel peate välja lülitama automaatse filtripuhastuse (AFC), flüüsi filtrikoti kasutamisel on see soovituslik (vt „AFC väljalülitamine“, lk 229).

Täis käitluskoti **29** kaal võib olla maksimaalselt **25 kg**.

**⚠ TÄHELEPANU** Tolmuimeja sisaldab tervist kahjustavat tolmu. Tolmuimejat tühendada ja hooldada, sh kõrvaldada tolmu kotti, tohivad vaid asjaomase väljaõppega spetsialistid. Vajalik on asjaomane kaitsevarustus. Ärge kasutage tolmuimejat, mille filtrisüsteem on puudulik. Vastasel korral kahjustate oma tervist.

### Käitluskoti paigaldamine

- Avage lukud **15** ja võtke tolmuimeja ülemine osa **13** maha.
- Asetage käitluskott **29** nii, et täiteava jääb ette, mahutisse **1**.
- Tõmmake täiteava üle ühendusääriku kuni ühendusääriku servani.
- Veenduge, et käitluskott **29** on tihedalt vastu mahuti **1** siseseervi.
- Keerake käitluskoti **29** ülejäänud osa üle mahuti serva **1**.
- Asetage tolmuimeja ülemine osa **13** tagasi kohale ja sulgege lukud **15**.

### Käitluskoti eemaldamine ja sulgemine

- Avage lukud **15** ja võtke tolmuimeja ülemine osa **13** maha.
- Tõmmake käitluskott **29** ühendusäärikult tahasuunas maha.
- Võtke käitluskott **29** ettevaatlikult, ilma seda vigastamata, tolmuimejast välja. Seejuures jälgige, et käitluskott ei riiva ühendusäärikut ega muid teravaid esemeid.
- Tõmmake maha teibi kate ja teipige käitluskott kinni. Seejärel siduge käitluskott **29** täiteava alt teibi kattega kinni.

### Tolmu koti vahetamine/paigaldamine (lisatarvik)

- Avage lukud **15** ja võtke tolmuimeja ülemine osa **13** maha.
- Tõmmake täis tolmu kott ühendusäärikult maha. Sulgege tolmu koti ava kattega. Võtke suletud tolmu kott tolmuimejast välja.
- Tõmmake uus tolmu kott tolmuimeja ühendusäärikule. Veenduge, et tolmu kott on kogupikkuses vastu mahuti **1** siseseina.
- Asetage tolmuimeja ülemine osa **13** tagasi kohale ja sulgege lukud **15**.

### Kummiliistu paigaldamine (Vedelike imemine) (vt joonist E)

**Märkus:** Läbilaskeastmele (tolmu klass M) esitatud nõuded on tõendatud vaid kuiva tolmu imemise puhul.

- Eemaldage hari **33** sobiva tööriista abil pörandaoatsakust **34**.
- Asetage kummiliist **32** pörandaoatsakusse **34**.

**Märkus:** Kummiliistu struktureeritud külj peab jääma välja-poolle.

### L-Boxxi kinnitamine (vt joonist F)

Tolmuimeja transportimiseks ning tarvikute ja/või elektrilise tööriista ruumisäästvaks hoiustamiseks võite tolmuimeja ülemise osa külge kinnitada L-Boxxi.

- Kinnitage L-Boxxi kinnituspesadesse **11**.
- ▶ **Ärge kasutage tolmuimejat, kui L-Boxxi on peal.** Tolmuimeja raskuse kandub üles. Tolmuimeja võib ümber kukkuda. Vigastuste ja kahjustuste oht.
- ▶ **Ärge kandke tolmuimejat külgeühendatud L-Boxxi käepidemest.** Tolmuimeja on L-Boxxi käepideme jaoks liiga raske. Vigastuste ja kahjustuste oht.

## Kasutus

### Seadme kasutuselevõtt

- ▶ **Pöörake tähelepanu võrgupingele! Võrgupinge peab ühtima tolmuimeja andmesildile märgitud pingega. Andmesildil toodud 230 V seadmeid võib kasutada ka 220 V võrgupinge korral.**
- ▶ **Viige ennast kurssi tervist kahjustava tolmu käsitsemise suhtes kehtivate siseriiklike nõuete/seadustega.**

Tolmuimeja sobib järgmiste materjalide kokkukogumiseks ja imemiseks:

- tolm, mille kontsentratsiooni piirmäär töökohas on  $\geq 0,1 \text{ mg/m}^3$

Tolmuimejat ei tohi kasutada plahvatusohtlikes ruumides.

Energia säästmiseks lülitage tolmuimeja sisse vaid siis, kui seda kasutate.

Optimaalse tolmu eemalduse tagamiseks peate imivooliku **27** alati täielikult tolmuimeja ülemise osa **13** küljest lahti kerima.

### kuiva tolmu imemine

#### Ladestunud tolm imetakse ära

- Seadke õhuvoo regulaator **6** kasutatava vooliku läbimõeldule vastavasse asendisse.
- Tolmuimeja **sisselülitamiseks** seadke töörežiimilülit **7** sümbolile „tolmuimemine“.
- Tolmuimeja **väljalülitamiseks** seadke töörežiimilülit **7** sümbolile „väljalülitamine“.



Tolmuimejal on õhuvookontroll. Õhuvookontroll on töörežiimil „tolmuimemine“ seatud tasemele 20 m/s, olenemata õhuvoo regulaatori **6** asendist.

Kui tase jääb sellest madalamaks, nt kuna imivoolikus on tolm, tolmu kott on täis või voldikfilter on ummistunud, kõlab helisignaali. Sellisel juhul lülitage tolmuimeja välja ja kontrollige see vastavalt punktis „Häirete kõrvaldamine“ toodud juhiste üle.

## Elektriliste tööriistadega töötamisel tekkiva tolmu imemine (vt joonist G)

- Kui heitõhk juhitakse ruumi tagasi, peab ruumi õhuvahetuse määr (L) olema piisav. Juhenduge asjaomastest siseriiklikest eeskirjadest.

Tolmuimejasse on integreeritud kaitsekontaktiga varustatud pistikupesa **5**. Sellesse saate ühendada välise elektrilise tööriista. Pidage kinni külgeühendatud elektrilise tööriista lubatud maksimumvõimsusest.

Selleks et tagada tolmu piisavat ärajuhtimist, ei tohi õhuvoo tase jääda külgeühendatud elektrilise tööriista puhul ettenähtud minimaalsest tasemest madalamaks.

Imivooliku läbimõõt	Ettenähtud õhuvoo
35 mm	57,9 m <sup>3</sup> /h
22 mm	41,2 m <sup>3</sup> /h
15 mm	12,7 m <sup>3</sup> /h

- Seadke õhuvoo regulaator **6** kasutatava vooliku läbimõõdule vastavasse asendisse.
- Paigaldage imiadapter **25** (vt „Tolmueemaldusadapteri montaaž“, lk 227).
- Asetage imiadapter **25** elektrilise tööriista tolmuimejalidesse.
- Tolmuimeja **automaatse käivitumise/ seiskumise sisselülitamiseks** seadke töörežiimilüliti **7** sümbolile „automaatne käivitumine/seiskumine“.
- Selles töörežiimis toimub regulaatorist **6** väljareguleeritud õhuvoo üle elektrooniline järelevalve. Õigesti valitud seadistuse korral on tagatud tolmu piisav ärajuhtimine.
- Tolmuimeja **sisselülitamiseks** lülitage sisse ühenduspessa **5** ühendatud elektriline tööriist. Tolmuimeja käivitub automaatselt.
- Lülitage elektriline tööriist välja, et **tolmuimemist lõpetada**. Enne automaatset seiskumist toimub kuni 15 sekundi jooksul järelpöörlemine, et eemaldada imivoolikust ülejäänud tolm.
- Tolmuimeja **väljalülitamiseks** seadke töörežiimilüliti **7** sümbolile „Väljalülitamine“.

Kui kõlab helisignaali, tuleb tolmuimeja vastavalt punktile „Häirete kõrvaldamine“ üle kontrollida.

## Vedelike imemine (vt joonist H)

- **Ärge imege tolmuimejaga süttimis- ja plahvatusohtlikke vedelikke, nt bensiini, õli, alkoholi, lahusteid. Ärge imege kuuma või põlevat tolmu. Ärge kasutage tolmuimejat plahvatusohtlikes ruumides.** Tolm, aur ja vedelikud võivad süttida või plahvatada.
- **Tolmuimejat ei tohi kasutada veepumbana.** Tolmuimeja on ette nähtud õhu- ja veeseugu imemiseks.
- **Enne mis tahes tööde teostamist tolmuimeja kallal tõmmake pistik pistikupesast välja.**

**Märkus:** Läbilaskestmele (tolmuklass M) esitatud nõuded on tõendatud vaid kuiva tolmu imemise puhul.

- Enne vedelike imemist eemaldage käitluskott **29** või tolmu-kott ja tühjendage mahuti **1**.

**Märkus:** Vedelike ja tahkete ainete segude imemisel kasutage käitlemise hõlbustamiseks märgfiltrikotti (lisatarvik), mis separeerib tahkete ainete vedeliku.

- Pange kummiliist pörandaotsakusse (vt „Kummiliistu paigaldamine“, lk 228).
- Lülitage välja automaatne filtripuhastus (AFC) (vt „AFC väljalülitamine“, lk 229).

Tolmuimeja on varustatud täituvusanduritega **40**. Kui maksimaalne täituvustase on saavutatud, lülitub tolmuimeja välja. Seadke töörežiimilüliti **7** sümbolile „väljalülitamine“.

**Märkus:** Halva elektrijuhtivusega vedelike (nt puurimisemulsiioon, õli, rasv) imemisel ei lülitu tolmuimeja välja, kui mahuti on täis. Täituvusastet tuleb pidevalt kontrollida ja mahutit tuleb õigeaegselt tühjendada.

Kui vedelike imemisel kõlab helisignaali, ei tähenda see, et tolmuimeja töös esineks häireid. Meetmed tõrgete kõrvaldamiseks ei ole vajalikud.

- Tõmmake väljalaskevoolik **23** välja ja laske mustal veel väljalaskevooliku kaudu ära voolata.
- Tolmuimeja transportimiseks keerake sulgurkork **2** voolikuliitmikule **3**.

Et vältida hallituse teket pärast vedelike imemist:

- Võtke voldikfilter **30** välja ja kuivatage hoolikalt.
- Võtke maha tolmuimeja ülemine osa **13**, avage filtri kate **39** ja laske mõlemal korralikult kuivada.

## Filtripuhastus

### Automaatne filtripuhastus (vt joonist I)

Automaatsel filtripuhastusel (AFC = Automatic Filter Cleaning) puhastatakse voldikfiltrit **30** iga 15 sekundi järel õhulöökidega (pulseeriv heli).

Filtripuhastuse funktsioon tuleb käivitada hiljemalt siis, kui imivõimsus ei ole enam piisav.

Filtripuhastuse regulaarse kasutamise korral pikeneb filtri kasutusae.

Et filtri kasutusaeg oleks võimalikult pikk, lülitage automaatne filtripuhastus välja vaid erandjuhtudel, nt puhaste vedelike imemisel või paberist filtrikoti kasutamisel.

Määrdund pealispinna voldikfilter on veel täiesti töökindel. Voldikfiltrit ei ole vaja käsitsi puhastada, käsitsi kloppimine või läbipuhumine võib filtrit koguni kahjustada.

**Märkus:** Automaatne filtripuhastus on vaikumisi sisse lülitatud.

Automaatset filtripuhastust saab sisse ja välja lülitada vaid sisselülitatud tolmuimejal.

- **AFC väljalülitamine**  
Vajutage AFC-nupule **9**.  
LED-kontrolltuli **38** kustub.
- **AFC sisselülitamine**  
Vajutage AFC-nupule **9**.  
LED-kontrolltuli **38** süttib rohelise tulega.

## Hooldus ja teenindus

### Hooldus ja puhastus

- ▶ **Enne mis tahes tööde teostamist tolmuimeja kallal tõmmake pistik pistikupesast välja.**
- ▶ **Veatu ja ohutu töö tagamiseks hoidke tolmuimeja ja selle ventilatsioonivad puhtad.**
- ▶ **Tolmuimeja hooldamisel ja puhastamisel kandke tolmuaitsemaski.**

Tööohutuse tagamiseks tuleb toitejuhe lasta vajaduse korral vahetada Boschi elektriliste tööriistade volitatud parandustöökojas.

Vähemalt kord aastas peab tootja või asjaomasega väljaõppega isik tegema tolmutehnilise ülevaatuse, s.t kontrollima filtri te seisundit, tolmuimeja hermeetilisust ja kontrollseadiste töökorras olekut.

Klassi **M** kuuluvate tolmuimejate puhul, mida on kasutatud saastatud keskkonnas, tuleb tolmuimeja välispind ning kõik detailid puhastada või töödelda isolatsioonivahenditega. Hooldus- ja parandustööde tegemisel tuleb kõik saastunud detailid, mida ei saa piisaval määral puhastada, kõrvaldada. Sellised detailid tuleb kõrvaldada hermeetilistes kottides kooskõlas selliste jäätmete käitlemise suhtes kohaldatavate eeskirjadega.

Kui seadme kasutaja soovib tolmuimejat ise hooldada ja puhastada, tuleb tolmuimeja eelnevalt lahti võtta. Seejuures tuleb veenduda, et see ei tekita ohtu kasutajale ega teistele inimestele. Enne lahtivõtmist tuleb tolmuimeja välispind puhastada. Ruum, milles tolmuimeja lahti võetakse, peab olema hea ventilatsiooniga. Hooldamise ajal kasutage isikukaitsevahendeid. Pärast hooldamist tuleb piirkond, kus hooldus toimus, puhastada.

### Voldikfiltri väljavõtmine/vahetamine (vt jooniseid J1 – J2)

Kahjustada saanud voldikfilter **30** vahetage kohe välja.

- Tõmmake sulgurist **20** ja avage filtri kate **39**.

### Häirete kõrvaldamine

- ▶ **Tõrke tekkimise korral (nt filtri purunemine) tuleb tolmuimeja kohe välja lülitada. Enne seadme töölerakendamist tuleb tõrge kõrvaldada.**

Probleem	Vea kõrvaldamine
Imiturbiin ei käivitu.	<ul style="list-style-type: none"> <li>– Kontrollige toitejuhet, toitepistikut, kaitset, pistikupesaja ja täituvusastme andureid <b>40</b>.</li> <li>Töörežiimilüliti <b>7</b> on asendis „automaatne käivitumine/seiskumine“.</li> <li>– Seadke töörežiimilüliti <b>7</b> sümbolile „tolmuimemine“ või lülitage sisse pistikupesassa <b>5</b> ühendatud elektriline tööriist.</li> </ul>
Imiturbiin lülitub välja.	<ul style="list-style-type: none"> <li>– Tühjendage mahutiit <b>1</b>.</li> </ul>
Imiturbiin ei käivitu pärast mahuti tühjendamist.	<ul style="list-style-type: none"> <li>– Lülitage tolmuimeja välja ja oodake 5 sekundit, 5 sekundi pärast lülitage tolmuimeja uuesti sisse.</li> <li>– Puhastage täituvusastme andureid <b>40</b> ja täituvusastme andurite <b>40</b> vahelist ala harjaga.</li> </ul>

- Võtke kinni voldikfiltri **30** äärtest ja tõstke filter suunaga üles välja.
- Eemaldage voldikfiltri **30** väljavõtmisel mahajääv tolmu mustus niiske lapiga filtri katte servadest **39**. PES- ja PTFE-voldikfiltreid saab pesta voolava vee all.
- Paigaldage uus või puhastatud voldikfilter **30** ja veenduge, et see on õiges asendis.
- Sulgege filtri kate **39** (see peab kuuldavalt fikseeruma).

### Mahuti

Puhastage mahutiit **1** aeg-ajalt tavalise mitteabasiivse puhastusvahendiga ja laske kuivada.

### Täituvusandurid (vt joonist K)

Aeg-ajalt puhastage täituvusandureid **40**.

- Avage lukud **15** ja võtke tolmuimeja ülemine osa **13** maha.
- Puhastage täituvusandureid **40** pehme lapiga.
- Asetage tolmuimeja ülemine osa **13** tagasi kohale ja sulgege lukud **15**.

### Hoidmine (vt joonist L)

- Kerige toitejuhe juhtmeheidikule **14**.
- Kinnitage tarvikud ettenähtud hoidikute külge: imitorud **35** hoidikutele **22**, piluotsak **31** hoidikule **21**, põrandaotsak **34** hoidikule **24**.
- Avage imivooliku hoidiku **4** kummipaelad ja asetage imivoolik **27** tolmuimeja ülemise osa ümber mähituna hoidikusse **4**.
- Kinnitage kummipaelad uuesti kohale.
- Kinnitage L-Boxx kinnituspesadesse **11**.
- Tolmuimeja transportimiseks keerake sulgurkork **2** voolikuliitmikule **3**.
- Asetage tolmuimeja kuiva ruumi, kuhu ei pääse kõrvalised isikud.
- Juhtrullikute **18** lukustamiseks vajutage alla juhtrullikute pidur **17**.

### Teisaldamine (vt joonist M)

- Kandke tolmuimejat ainult kandekäepidemest **10**.
- Kasutage juhtkaart **12** tolmuimeja lükkamiseks või üle trepiastmete tõmbamiseks.

Probleem	Vea kõrvaldamine
Imivõimsus väheneb.	<ul style="list-style-type: none"> <li>– Kõrvaldage imidüüsi, imitoru <b>35</b>, imivooliku <b>27</b> või voldikfiltri <b>30</b> ummistus.</li> <li>– Vahetage välja käitluskott <b>29</b> või tolmukott.</li> <li>– Veenduge, et filtri kate <b>39</b> on korralikult kohale fikseerunud.</li> <li>– Asetage korrektselt peale tolmuimeja ülemine osa <b>13</b> ja sulgege lukud <b>15</b>.</li> <li>– Vahetage välja voldikfilter <b>30</b>.</li> </ul>
Tolmuimemisel eraldub tolmu	<ul style="list-style-type: none"> <li>– Kontrollige, kas voldikfilter <b>30</b> on õigesti paigaldatud.</li> <li>– Vahetage välja voldikfilter <b>30</b>.</li> </ul>
Automaatne väljalülitus (vedelike imemisel) ei käivitu.	<ul style="list-style-type: none"> <li>– Puhastage täituvusastme andureid <b>40</b> ja täituvusastme andurite <b>40</b> vahelist ala harjaga.</li> </ul> <p>Automaatne väljalülitus ei toimi halva elektrijuhitvusega vedelike puhul ja vahu tekke korral.</p> <ul style="list-style-type: none"> <li>– Kontrollige pidevalt täituvuse astet.</li> </ul>
Kõlab akustiline hoiatussignaal.	<p>Välja on reguleeritud liiga väike imivõimsus.</p> <ul style="list-style-type: none"> <li>– Seadke imivõimsuse regulaator <b>8</b> kõrgemale väärtusele.</li> </ul> <p>Välja on reguleeritud imivooliku vale läbimõõt.</p> <ul style="list-style-type: none"> <li>– Seadke õhuvoogu regulaator <b>6</b> vastavaks vooliku õige läbimõõduga.</li> </ul> <p>Imivoolik <b>27</b> on ummistunud või kõverdunud.</p> <ul style="list-style-type: none"> <li>– Kõrvaldage ummistus või tõmmake voolik sirgeks.</li> </ul> <p>Käitluskott/tolmukott on täis.</p> <ul style="list-style-type: none"> <li>– Vahetage välja käitluskott <b>29</b> või tolmukott.</li> </ul> <p>Voldikfilter <b>30</b> on määratud.</p> <ul style="list-style-type: none"> <li>– Puhastage voldikfilter või vajaduse korral vahetage see välja.</li> </ul> <p>Elektrilist tööriista läbiv õhujuga ei ole piisav.</p> <ul style="list-style-type: none"> <li>– Õhuava <b>26</b> avamine tolmuemaldusadapteris <b>25</b>: Keerake tolmuemaldusadapteri rõngast seni, kuni õhuava on täiesti avatud.</li> <li>– Kui see on olemas, siis avage elektrilise tööriista õhuava.</li> </ul> <p>Elektrooniline järelevalve ei toimi.</p> <ul style="list-style-type: none"> <li>– Võtke ühendust Boschi volitatud remonditöökojaga.</li> </ul>
Automaatne filtripuhastus ei toimi.	<ul style="list-style-type: none"> <li>– Aktiveerige filtripuhastus (vajutage AFC-nupule <b>9</b>).</li> <li>– Ühendage külge imivoolik <b>27</b>.</li> </ul>
Automaatset filtripuhastust ei saa välja lülitada.	<ul style="list-style-type: none"> <li>– Võtke ühendust Boschi volitatud remonditöökojaga.</li> </ul>
Automaatset filtripuhastust ei saa välja lülitada.	<ul style="list-style-type: none"> <li>– Võtke ühendust Boschi volitatud remonditöökojaga.</li> </ul>

### Klienditeenindus ja müügijärgne nõustamine

Klienditeeninduses vastatakse toote paranduse ja hoolduse ning varuosade kohta esitatud küsimustele. Joonised ja teabe varuosade kohta leiata veebisaidilt:

**www.bosch-pt.com**

Boschi nõustajad osutavad Teile toodete ja tarvikute küsimustes meeleldi abi.

Päringute esitamisel ja varuosade tellimisel näidake kindlasti ära seadme andmesildil olev 10-kohaline tootenumber.

### Eesti Vabariik

Mercantile Group AS  
Boschi elektriliste käsitööriistade remont ja hooldus  
Pärnu mnt. 549  
76401 Saue vald, Laagri  
Tel.: 6549 568  
Faks: 679 1129

### Kasutuskõlbmatuks muutunud seadmete käitlus

Tolmuimeja, lisatarvikud ja pakend tuleb keskkonnasäästlikult ringlusse võtta.



Ärge käideldge tolmuimejat koos olmejäätmetega!

### Üksnes EL liikmesriikidele:

Vastavalt Euroopa Parlamendi ja nõukogu direktiivile 2012/19/EL elektri- ja elektroonikaseadmete jäätmete kohta ning direktiivi ülevõtivatele riikidele õigusaktidele tuleb kasutusressursi ammendanud tolmuimejad eraldi kokku koguda ja keskkonnasäästlikult korduskasutada või ringlusse võtta.

**Tootja jätab endale õiguse muudatuste tegemiseks.**

## Latviešu

### Drošības noteikumi



**Uzmanīgi izlasiet visus drošības noteikumus.** Šeit sniegto drošības noteikumu un norādījumu neievērošana var izraisīt aizdegšanos un būt par cēloni elektriskajam triecienam vai nopietnam savainojumam.

Pēc izlasīšanas saglabājiet šo lietošanas pamācību turpmākai izmantošanai.

► **Šis vakuumsūcējs nav paredzēts, lai to lietotu bērni un personas ar ierobežotām fiziskajām, sensorajām vai garīgajām spējām vai ar nepietiekošu pieredzi un zināšanām.** Pretējā gadījumā pastāv savainošanās briesmas izstrādājuma nepareizas lietošanas dēļ.

► **Uzraugiet bērnus.** Tas ļaus nodrošināt, lai bērni nerotaļātos ar vakuumsūcēju.

► **Neuzsūciet azbestu saturošas vielas.** Tiek uzskatīts, ka azbests izraisa vēzi.

**⚠ BRĪDINĀJUMS** Lietojiet vakuumsūcēju vienīgi tad, ja jūsu rīcībā ir pietiekoša informācija par tā izmantošanu, kā arī par uzsūcamajām vielām un drošu atbrīvošanos no tām. Rūpīgi iepazīstoties ar izstrādājumu, samazinās nepareizas apiešanās un savainošanās risks.

**⚠ BRĪDINĀJUMS** Vakuumsūcējs ir paredzēts sausu vielu uzsūkšanai, taču, veicot noteiktus pasākumus, to var lietot arī šķidrums uzsūkšanai. Šķidrums iekļūšana instrumenta korpusā palielina elektriskā trieciena saņemšanas risku.

► **Nelietojiet vakuumsūcēju viegli degošu vai sprādzienbīstamu šķidrums, piemēram, benzīna, naftas, spirta vai organisko šķīdinātāju uzsūkšanai.** Neuzsūciet ar to karstus vai degošus putekļus. Nelietojiet vakuumsūcēju telpās ar paaugstinātu sprādzienbīstamību. Putekļi, tvaiki vai šķidrums var aizdegties vai sprāgt.

**⚠ BRĪDINĀJUMS** Izmantojiet kontaktligzdu vienīgi mērķiem, kas norādīti lietošanas pamācībā.

**⚠ BRĪDINĀJUMS** Ja no vakuumsūcēja izplūst putas vai ūdens, nekavējoties izslēdziet instrumentu un iztukšojiet tā tvertni. Pretējā gadījumā vakuumsūcējs var tikt bojāts.

**⚠ UZMANĪBU** Vakuumsūcēju drīkst uzglabāt tikai telpās.

**⚠ UZMANĪBU** Regulāri tīriet tvertnes piepildīšanās devējus (šķidrums līmeņa kontrolei) un pārbaudiet, vai tie nav bojāti. Pretējā gadījumā var tikt traucēta vakuumsūcēja normāla funkcionēšana.

► **Ja vakuumsūcēju tomēr nepieciešams lietot vietās ar paaugstinātu mitrumu, izmantojiet tā pievienošanai noplūdes strāvas aizsargreleju.** Lietojot noplūdes strāvas aizsargreleju, samazinās risks saņemt elektrisko triecienu.

► **Pievienojiet vakuumsūcēju pie elektrotīkla, kas apgādāts ar aizsargzemējuma sistēmu.** Elektrotīkla kontaktligzdai un pagarinātājkaбелиm jābūt apgādātam ar funkcionējošu aizsargzemējuma ķēdi.

► **Ik reizi pirms lietošanas pārbaudiet vakuumsūcēju, tā elektrokabeli un kontaktdakšu.** Nelietojiet vakuumsūcēju, ja tiek atklāti bojājumi. Neatveriet vakuumsūcēju saviem spēkiem, bet nodrošiniet, lai tā remontu veiktu kvalificēti speciālisti, nomainīti izmantojot vienīgi Bosch oriģinālās rezerves daļas. Bojājums vakuumsūcējā un tā elektrokabeli vai kontaktdakšā paaugstina elektriskā trieciena risku.

► **Nesaspiediet elektrokabeli un nepieļaujiet transporta līdzekļu pārvietošanos pāri tam.** Nevelciet aiz elektrokabeļa, ja vēlaties atvienot tā kontaktdakšu no elektrotīkla vai pārvietot vakuumsūcēju. Bojāts elektrokabelis paaugstina elektriskā trieciena risku.

► **Pirms vakuumsūcēja tīrīšanas, apkopes, regulēšanas, piederumu nomainīšanas vai novietošanas uzglabāšanai atvienojiet tā kontaktdakšu no elektrotīkla kontaktligzdas.** Šādi piesardzības pasākumi ļauj novērst vakuumsūcēja nejaūšu ieslēgšanos.

► **Parūpējieties, lai darba telpa tiktu labi vēdināta.**

► **Nodrošiniet, lai vakuumsūcēja remontu veiktu kvalificēts personāls, nomainīti izmantojot tikai oriģinālās rezerves daļas un piederumus.** Vienīgi tā ir iespējams panākt vakuumsūcēja ilgstošu un nevainojamu darbību bez atteikumiem.

**⚠ BRĪDINĀJUMS** Vakuumsūcējs satur veselībai kaitīgus putekļus. Uzticiet tā iztukšošanu un apkalpošanu, tai skaitā arī putekļu savākšanas tvertnes tīrīšanu, tikai īpaši apmācītam personālam. Veicot šo darbu, jālieto piemēroti aizsardzības līdzekļi. Nelietojiet vakuumsūcēju, ja tas nav pilnīgi aprīkots ar filtru sistēmu. Tas ir bīstami veselībai.

► **Pirms lietošanas pārliecinieties, ka uzsūkšanas šļūtene ir nevainojamā stāvoklī.** Lai novērstu putekļu nejaūšu izbiršanu, atstājiet uzsūkšanas šļūteni pievienotu vakuumsūcējam. Izbirušie putekļi var tikt ieelpoti.

► **Neizmantojiet vakuumsūcēju sēdēšanai.** Tas var instrumentu sabojāt.

► **Ievērojiet piesardzību, rīkojoties ar instrumenta elektrokabeli un uzsūkšanas šļūteni.** Pretējā gadījumā var tikt apdraudētas citas personas.

► **Neveiciet vakuumsūcēja tīrīšanu ar virzītu ūdens strūklu.** Ūdenim iekļūstot vakuumsūcēja augšējā daļā, pieaug risks saņemt elektrisko triecienu.



## Simboli

Lietojot vakuumsūcēju, ir svarīgi zināt šeit aplūkoto simbolu nozīmi. Tāpēc lūdzam iegaumēt šos simbolus un to nozīmi. Simbolu pareiza interpretācija ļaus labāk un drošāk strādāt ar vakuumsūcēju.

### Simboli un to nozīme



**! IEVĀRĪBAI** **Uzmanīgi izlasiet vi-sus drošības noteiku-mus.** Šeit sniegto drošības noteikumu un norādījumu neievērošana var izraisīt aiz-degšanos un būt par cēloni elektriskajam triecienam vai nopietnam savainojumam.



Vakuumsūcējs ir paredzēts standartam IEC/EN 60335-2-69 atbilstošu veselībai kaitīgu M klases putekļu **sausajai uzsūkšanai** ar ekspozīcijas robežvērtību  $\geq 0,1 \text{ mg/m}^3$



**! BRĪDINĀJUMS** **Vakuumsūcējs satur veselībai kaitīgus putekļus. Uzticiet tā iztukšošanu un apkalpošanu, tai skaitā arī putekļu savākšanas tvertnes tīrīšanu, tikai īpaši apmācītam personālam. Veicot šo darbu, jālieto piemēroti aizsardzības līdzekļi. Nelietojiet vakuumsūcēju, ja tas nav pilnīgi aprikots ar filtru sistēmu.** Tas ir bīstami veselībai.



**Automātiska ieslēgšanās un izslēgšanās**  
Putekļu uzsūkšana no darbojošiem elektro-instrumentiem  
Vakuumsūcējs automātiski ieslēdzas un atkal izslēdzas ar laika aizturi, nodrošinot zi-nāmu pēcdarbību.

0

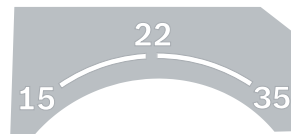
### Izslēgšana



### Uzsūkšana

Nosēdušos putekļu uzsūkšana

### Simboli un to nozīme



- 15** Tīluma plūsmas kontrole šļūtenēm ar dia-metru 15 mm
- 22** Tīluma plūsmas kontrole šļūtenēm ar dia-metru 22 mm
- 35** Tīluma plūsmas kontrole šļūtenēm ar dia-metru 35 mm



### Min/Max

Uzsūkšanas spēka bezpakāpju regulēšana  
– Maksimālā uzsūkšanas jauda pielietojumiem ar stipru putekļu izdalīšanos  
– Samazināta uzsūkšanas jauda pielietojumiem ar neliela putekļu daudzuma izdalīšanos un gadījumiem, kad jāregulē uzsūkšanas spēks starp pievienoto elektroinstrumentu un apstrādājamā priekšmeta virsmu (piemēram, veicot sli-pēšanu)

Dati par pievienojamā elektroinstrumenta pieļaujamo jaudu (atkarībā no valsts)

max.  
2200 W  
min.  
100 W



### AFC

Automātiska filtra tīrīšana  
(AFC = Automatic Filter Cleaning)



Lai nodrošinātu vakuumsūcēja transportēšanu, kā arī tā piederumu un/vai elektroinstrumenta vietu taupošu uzglabāšanu, vakuumsūcēja augšējai daļai var pievienot konteineru L-Boxx.

## 234 | Latviešu

## Simboli un to nozīme



► **Neveiciet uzsūkšanu ar vakuumsūcējam pievienotu konteineru L-Boxx.** Vakuumsūcēja smaguma punkts atrodas tā augšējā daļā. Tāpēc vakuumsūcējs var apgāzties. Šādā gadījumā pieaug savainojumu rašanās un materiālo vērtību bojāšanas briesmas.



max. 1 L-Boxx  
max. 15 kg

Pievienojiet vakuumsūcējam ne vairāk, kā vienu konteineru L-Boxx.

Konteinera L-Boxx un tā satura kopējais svars nedrīkst pārsniegt 15 kg.



► **Nepiekariniet vakuumsūcēju, piemēram, transportēšanas laikā, aiz viena āķa.** Vakuumsūcējs nav paredzēts pacelšanai ar krāna palīdzību. Šādā gadījumā pieaug savainojumu rašanās un materiālo vērtību bojāšanas briesmas.



► **Neizmantojiet vakuumsūcēju kā sēdekli, kāpnes vai pakāpienu.** Šādā gadījumā vakuumsūcējs var apgāzties un tikt bojāts. Tas var radīt savainojumu.

## Izstrādājuma un tā darbības apraksts

Lūdzam atvērt atlokāmo lappusi ar vakuumsūcēja attēlu un turēt to atvērtu laikā, kamēr tiek lasīta lietošanas pamācība.

## Pielietojums

Instrumenti ir paredzēti koka skaidu un nedegošu, sausu putekļu, kā arī nedegošu šķidrumu un ūdens-gaisa maisījumu savākšanai, uzsūkšanai, aizvadišanai un atdalīšanai. Vakuumsūcējs ir atestēts un atzīts par piemērotu M klases putekļu uzsūkšanai. Tas atbilst visaugstākajām prasībām, kādas tiek uzstādītas amatniecībā, rūpniecībā un darbnīcās profesionāli izmantojamajiem vakuumsūcējiem.

Vakuumsūcējs ir paredzēts standartam IEC/EN 60335-2-69 atbilstošu M klases putekļu uzsūkšanai; to drīkst izmantot vienīgi tādu veselībai kaitīgu putekļu uzsūkšanai, kuru ekspozīcijas robežvērtība ir  $\geq 0,1 \text{ mg/m}^3$ .

Lietojiet vakuumsūcēju tikai tad, ja esat pilnībā iepazinies ar visām tā funkcijām un spējat tās bez ierobežojumiem pielietot vai arī esat saņēmis pienācīgu apmācību darbam ar to.

## Attēlotās sastāvdaļas

Attēloto sastāvdaļu numerācija atbilst numuriem vakuumsūcēja attēlā, kas sniegts grafiskajā lappusē.

- 1 Tvertne
- 2 Uzsūkšanas atveres vāciņš
- 3 Savienotājs šļūtenes pievienošanai
- 4 Uzsūkšanas šļūtenes turētājs
- 5 Kontakligzda elektroinstrumenta pievienošanai
- 6 Tīlpuma plūsmas regulators
- 7 Darba režīmu pārlēdzējs
- 8 Uzsūkšanas jaudas regulators

- 9 Taustiņš funkcijas AFC ieslēgšanai
- 10 Rokturis pārvešanai
- 11 Konteinera L-Boxx stiprinājums
- 12 Lokveida rokturis pārvietošanai
- 13 Vakuumsūcēja augšējā daļa
- 14 Elektrokabeļa turētājs
- 15 Vakuumsūcēja augšējās daļas aizdare
- 16 Ritenis
- 17 Pagriežamo ritenišu bremze
- 18 Pagriežams ritenītis
- 19 Pagriežamo ritenišu lokveida rāmis
- 20 Filtra pārsega aizdare
- 21 Turētājs salaidumu sprauslai / liektajai sprauslai
- 22 Turētājs uzsūkšanas šļūtenei
- 23 Noteces šļūtene
- 24 Turētājs grīdas sprauslai
- 25 Uzsūkšanas adapters
- 26 Gaisa iesūkšanas lūka
- 27 Uzsūkšanas šļūtene
- 28 Liektā sprausla
- 29 Utilizēšanas maiss
- 30 Plakanais ieloču filtrs (PES)
- 31 Salaidumu sprausla
- 32 Gumijas ieliktni
- 33 Suku ieliktni
- 34 Grīdas sprausla
- 35 Uzsūkšanas caurule
- 36 Stiprinājums uzsūkšanas šļūtenes turētājam
- 37 Spiedpoga
- 38 Kontroles mirdzdiode
- 39 Filtra pārsegs
- 40 Tvertnes piepildīšanās devēji

Šeit attēlotie vai aprakstītie piederumi neietilpst standarta piegādes komplektā. Pilns pārskats par izstrādājuma piederumiem ir sniegts mūsu piederumu katalogā.

## Techniskie parametri

Vakuumsūcējs šķidrumu un sausu vielu uzsūkšanai		GAS 55 M AFC
Izstrādājuma numurs		3 601 JC3 3..
Nominālā patērējamā jauda	W	1200
Frekvence	Hz	50-60
Tvertnes tilpums (bruto)	l	55
Neto tilpums (šķidrumiem)	l	40
Putekļu maisiņa tilpums	l	27
Maks. retinājums*		
– vakuumsūcējam	hPa	230
– Turbinai	hPa	254

\* izmērīts izmantojot uzsūkšanas šļūteni ar  $\varnothing 35 \text{ mm}$  un garumu 5 m  
Šādi parametri tiek nodrošināti pie nominālā elektrobarošanas sprieguma [U] 230 V. Iekārtām, kas paredzētas zemākam spriegumam vai ir modificētas atbilstoši nacionālajiem standartiem, šie parametri var atšķirties.

**Vakuumsūcējs šķidrumu un sausu vielu uzsūkšanai****GAS 55 M AFC**

Maks. tilpuma plūsma*		36
– vakuumsūcējam	l/s	
	m <sup>3</sup> /s	0,036
– turbīnai	l/s	74
	m <sup>3</sup> /s	0,074
Maks. uzsūkšanas jauda	W	1380
Plakanā ieloču filtra virsma	m <sup>2</sup>	0,615
Putekļu klase		M
Svars atbilstoši EPTA-Procedure 01:2014	kg	16,2
Elektroaizsardzības klase		⊕/I
Aizsardzības tips		IP X4

\* izmērīts izmantojot uzsūkšanas šļūteni ar 35 mm un garumu 5 m  
Šādi parametri tiek nodrošināti pie nominālā elektrobarošanas sprieguma [U] 230 V. Iekārtām, kas paredzētas zemākam spriegumam vai ir modificētas atbilstoši nacionālajiem standartiem, šie parametri var atšķirties.

**Automātiska ieslēgšanās un izslēgšanās\***

	Nominālais spriegums	Maks. jauda	Min. jauda
EU	220–240 V	2200 W	100 W
UK	110 V	750 W	100 W
UK	240 V	1800 W	100 W
CH	230 V	1100 W	100 W

\* Dati par pievienojamā elektroinstrumenta pieļaujamo jaudu (atkarībā no valsts)

**Informācija par troksni un vibrāciju**

Trokšņa parametru vērtības ir noteiktas atbilstoši EN 60335-2-69.

Vakuumsūcēja radītā pēc raksturlielnes A izsvērtā trokšņa skaņas spiediena līmeņa tipiskā vērtība nepārsniedz 70 dB (A). Izkliede K = 3 dB.

Trokšņa līmenis darba laikā var pārsniegt 80 dB(A).

**Nēsājiet ausu aizsargus!**

Kopējā vibrācijas paātrinājuma vērtība  $a_h$  (vektoru summa trijos virzienos) un izkliede K ir noteikta atbilstoši standartam EN 60335-2-69:

$a_h < 2,5 \text{ m/s}^2$ ,  $K = 1,5 \text{ m/s}^2$ .

**Montāža**

► **Pirms jebkura darba ar vakuumsūcēju atvienojiet tā kontaktdakšu no elektrotīkla kontaktligzdas.**

**Uzsūkšanas šļūtenes turētāja montāža (attēls A)**

- No augšas stingri iebīdīet uzsūkšanas šļūtenes turētājus **4** šim nolūkam paredzētajos stiprinājumos **36**, līdz turētāji tajos fiksējas.

**Uzsūkšanas šļūtenes pievienošana (attēls B)**

- Ievietojiet uzsūkšanas šļūteni **27** savienotājā **3** un līdz galam pagrieziet to pulksteņa rādītāju kustības virzienā.

**Piezīme.** Putekļu uzsūkšanas laikā, tiem beržoties gar uzsūkšanas šļūtenes un piederumu sienām, var veidoties elektrostatisks lādiņš, kas var iedarboties uz lietotāju elektrostatisks izlādes veidā (atkarībā no apkārtējās vides ietekme un ķermeņa stāvokļa).

Vispārējā gadījumā, veicot smalku putekļu un sausu materiālu uzsūkšanu, Bosch iesaka izmantot antistatisks uzsūkšanas šļūtenes papildpiederums).

**Uzsūkšanas piederumu montāža (attēls C)**

Uzsūkšanas šļūtene **27** ir aprīkota ar fiksatoru sistēmu, kas ļauj pievienot uzsūkšanas piederumus (uzsūkšanas adapteru **25** vai liekto sprauslu **28**).

**Uzsūkšanas adaptera nostiprināšana**

- Uzbīdīet uzsūkšanas adapteri **25** uz uzsūkšanas šļūtenes **27**, līdz abas uzsūkšanas šļūtenes spiedpogas **37** fiksējas ar skaidri sadzirdamu troksni.
- Lai atvienotu uzsūkšanas piederumus, nospiediet spiedpogas **37** un atdāliet piederumu savienojošos elementus.

**Sprauslu un cauruļu montāža**

- Uzbīdīet liekto sprauslu **28** uz uzsūkšanas šļūtenes **27**, līdz abas uzsūkšanas šļūtenes spiedpogas **37** fiksējas ar skaidri sadzirdamu troksni.
- Pēc tam stingri uzbīdīet vēlamo uzsūkšanas piederumu (grīdas sprauslu, salaidumu sprauslu, uzsūkšanas cauruļu u.c.) uz liektās sprauslas **28**.
- Lai atvienotu uzsūkšanas piederumus, nospiediet spiedpogas **37** un atdāliet piederumu savienojošos elementus.

**Utilizēšanas maisa vai putekļu maisiņa ievietošana un izņemšana (sausu vielu uzsūkšana) (attēls D)**

Veicot tādu sauso vielu uzsūkšanu, kas atbilst putekļu klasei M, **ievietojiet** utilizēšanas maisu **29** vai putekļu maisiņu.

Uzsūcot veselībai nekaitīgas vielas, kā arī vielas, kuru ekspozīcijas vērtība  $\geq 1 \text{ mg/m}^3$  (atbilstoši putekļu klasei L), tās var iesūkt tieši vakuumsūcēja tvertnē.

**Piezīme.** Izmantojot papīra filtrējošos maisiņus, **ieteicams**, bet, izmantojot filca filtrējošos maisiņus, **nepieciešams** izslēgt automātiskās filtra tīrīšanas funkciju (AFC) (skatīt sadaļu „AFC deaktivizēšana” lappusē 237).

Piepildiet utilizēšanas somu **29** tikai līdz **maksimālajam svaram 25 kg**.

**BRĪDINĀJUMS** Vakuumsūcējs satur veselībai kaitīgus putekļus. Uzticiet tā iztukšošanu un apkalpošanu, tai skaitā arī putekļu savākšanas tvertnes tīrīšanu, tikai īpaši apmācītam personālam. Veicot šo darbu, jālieto piemēroti aizsardzības līdzekļi. Nelietojiet vakuumsūcēju, ja tas nav pilnīgi aprīkots ar filtru sistēmu. Tas ir bīstami veselībai.

**BRĪDINĀJUMS** Vakuumsūcējs satur veselībai kaitīgus putekļus. Uzticiet tā iztukšošanu un apkalpošanu, tai skaitā arī putekļu savākšanas tvertnes tīrīšanu, tikai īpaši apmācītam personālam. Veicot šo darbu, jālieto piemēroti aizsardzības līdzekļi. Nelietojiet vakuumsūcēju, ja tas nav pilnīgi aprīkots ar filtru sistēmu. Tas ir bīstami veselībai.

**Utilizēšanas maisa ievietošana**

- Ateriet aizdares **15** un noņemiet vakuumsūcēja augšējo daļu **13**.
- Ievietojiet utilizēšanas maisu **29** tvertnē **1** tā, lai maisa iepildīšanas atvērums būtu vērst uz priekšpusi.

**236 | Latviešu**

- Uzvelciet iepildīšanas atvērumu uz savienojošās iscaurules atmalas, līdz atvērums iegulst atmalas padziļinājumā.
- Pārļiecinieties, ka utilizēšanas maiss **29** pilnīgi pieguļ tvertnes **1** iekšējām sienām.
- Uzlociet utilizēšanas maisa **29** malas uz tvertnes **1** malām.
- Novietojiet vakuumsūcēja augšējo daļu **13** tai paredzētajā vietā un noslēdziet aizdares **15**.

**Utilizēšanas maisa izņemšana un noslēgšana**

- Atveriet aizdares **15** un noņemiet vakuumsūcēja augšējo daļu **13**.
- Novelciet pilno utilizēšanas maisu **29** no savienojošās iscaurules virzienā uz aizmuguri.
- Uzmanīgi izņemiet utilizēšanas maisu **29** no vakuumsūcēja, cenšoties maisu nesabojāt. Sekojiet, lai utilizēšanas maiss noņemšanas laikā netiktu bojāts, tam pārvietojoties pāri savienojošās iscaurules atmalai vai citiem asiem priekšmetiem.
- Savelciet limmaterāla sloknes un aizlīmējiet utilizēšanas maisu. Tad aizsieniet utilizēšanas maisu **29** zemāk par iepildīšanas atvērumu, izmantojot šim nolūkam izvēlētās limmaterāla sloknes.

**Putekļu maisiņa ievietošana vai nomaina (papildpiederums)**

- Atveriet aizdares **15** un noņemiet vakuumsūcēja augšējo daļu **13**.
- Novelciet putekļu maisiņu no savienojošās iscaurules virzienā uz aizmuguri. Aizveriet putekļu maisiņa atveri ar atlokāmo vāciņu. Izņemiet aizvērto putekļu maisiņu no vakuumsūcēja.
- Uzvelciet jauno putekļu maisiņu uz vakuumsūcēja savienojošās iscaurules. Pārļiecinieties, ka putekļu maisiņš **1** visā garumā pieguļ tvertnes iekšējām sienām.
- Novietojiet vakuumsūcēja augšējo daļu **13** tai paredzētajā vietā un noslēdziet aizdares **15**.

**Gumijas ieliktnu ievietošana (Šķidrums uzsūkšana) (attēls E)**

**Piezīme.** Prasības attiecībā uz caurlaidības pakāpi (putekļu klase M) ir noteiktas sausu vielu uzsūkšanai.

- Ar piemērotu rīka palīdzību izceliet sukas ieliktnus **33** no grīdas sprauslas **34**.
- Ievietojiet gumijas ieliktnus **32** grīdas sprauslā **34**.

**Piezīme.** Gumijas ieliktnu strukturētajai pusei jābūt vērstai uz āru.

**Konteinera L-Boxx pievienošana (attēls F)**

Lai nodrošinātu vakuumsūcēja transportēšanu, kā arī tā piederumu un/vai elektroinstrumenta vietu taupošu uzglabāšanu, vakuumsūcēja augšējai daļai var pievienot konteineru L-Boxx.

- Uzspiediet konteineru L-Boxx uz stiprinājumiem **11**.
- **Neveiciet uzsūkšanu ar vakuumsūcējam pievienotu konteineru L-Boxx.** Vakuumsūcēja smaguma punkts atrodas tā augšējā daļā. Tāpēc vakuumsūcējs var apgāzties. Šādā gadījumā pieaug savainojumu rašanās un materiālo vērtību bojāšanas briesmas.

- **Ja konteiners L-Boxx ir pievienots, nepārnēsiet vakuumsūcēju, turot aiz konteintera roktura.** Vakuumsūcējs ir pārāk smags, lai tiktu pārnests ar konteintera L-Boxx roktura palīdzību. Šādā gadījumā pieaug savainojumu rašanās un materiālo vērtību bojāšanas briesmas.

**Lietošana****Uzsākot lietošanu**

- **Pievadiet instrumentam pareizu spriegumu! Elektrobarošanas avota spriegumam jāatbilst vērtībai, kas norādīta uz vakuumsūcēja marķējuma plāksnītes. Elektroinstrumentus, kas paredzēti 230 V spriegumam, var darbināt arī no 220 V elektrotīkla.**
- **Lūdzam iepazīties ar Jūsu valstī spēkā esošajiem noteikumiem un likumdošanas aktiem, kas attiecas uz apiešanas ar veselībai kaitīgiem putekļiem.**

Vakuumsūcēju drīkst izmantot šādu materiālu putekļu uzsūkšanai:



- putekļi ar ekspozīcijas robežvērtību  $\geq 0,1 \text{ mg/m}^3$

Vakuumsūcēju principiāli nedrīkst izmantot telpās ar paaugstinātu sprādzienbīstamību.

Lai taupītu enerģiju, ieslēdziet vakuumsūcēju tikai tad, kad tas tiek lietots.

Lai nodrošinātu optimālu uzsūkšanas jaudu, uzsūkšanas šļūtene **27** vienmēr pilnīgi jānotin no vakuumsūcēja augšējās daļas **13**.

**saušu vielu uzsūkšana****Nosēdušos putekļu uzsūkšana**

- Pārvietojiet tilpuma plūsmas regulatoru **6** stāvoklī, kas atbilst izmantojamajam šļūtenes diametram.
- Lai **ieslēgtu** vakuumsūcēju, pārvietojiet darba režīmu pārslēdzēju **7** pret simbolu „Uzsūkšana”. 
- Lai **izslēgtu** vakuumsūcēju, pārvietojiet darba režīmu pārslēdzēju **7** pret simbolu „Izslēgts”. 

Vakuumsūcējs ir aprīkots ar tilpuma plūsmas kontroles ierīci. Vakuumsūcējam darbojoties režīmā „Uzsūkšana”, tilpuma plūsmas kontroles ierīce pastāvīgi iestādītā nostrādes vērtība ir 20 m/s, un tā nav atkarīga no tilpuma plūsmas regulatora **6** stāvokļa.

Ja gaisa tilpuma plūsma samazinās zem šīs vērtības, piemēram, ja ir uzkrājušies netīrumi uzsūkšanas šļūtenē, ja ir piepildījies putekļu maisiņš vai piesārņojies plakanais ielocu filtrs, sāk skanēt brīdinošs akustiskais signāls. Šādā gadījumā izslēdziet vakuumsūcēju un veiciet tā pārbaudi, kā aprakstīts sadaļā „Kļūmju novēršana”.

**Putekļu uzsūkšana no darbojošiem elektroinstrumentiem (attēls G)**

- **Ja no vakuumsūcēja izplūstošais gaiss tiek izvadīts darba telpā, tajā jānodrošina pietiekoša gaisa apmaiņas pakāpe (L). Ievērojiet attiecīgus nacionālos priekšrakstus.**

Vakuumsūcējā ir iebūvēta kontaktligzda **5**, kas apgādāta ar aizsargzemejuma kontaktu. Tai var pievienot vienu ārējo elek-

troinstrumentu. Nepārsniedziet kontaktligzdai pievienojamā elektroinstrumenta maksimālo pieļaujamo jaudu.

Lai panāktu efektīvu putekļu aizvadišanu no apstrādes vietas, vakuumsūcējam jānodrošina pievienotajam elektroinstrumentam atbilstoša minimālā tilpuma plūsma.

Šļūtenes diametrs	Iestādītā tilpuma plūsmas vērtība
35 mm	57,9 m <sup>3</sup> /st.
22 mm	41,2 m <sup>3</sup> /st.
15 mm	12,7 m <sup>3</sup> /st.

- Pārvietojiet tilpuma plūsmas regulatoru **6** stāvoklī, kas atbilst izmantojamajam šļūtenes diametram.
- Pievienojiet uzsūkšanas adapteru **25** (skatīt sadaļu „Uzsūkšanas adaptera nostiprināšana” lappusē 235).
- Iebīdīet uzsūkšanas adapteru **25** elektroinstrumenta putekļu uzsūkšanas īscaurulē.
- Lai **aktivizētu vakuumsūcēja automātiskās ieslēgšanās un izslēgšanās režīmu**, pārvietojiet darba režīmu pārslēdzēju **7** pret simbolu „Automātiska ieslēgšanās un izslēgšanās”.



Šajā režīmā tiek elektroniski kontrolēta ar regulēšanas roktura **6** palīdzību izvēlēta tilpuma plūsmas vērtība. Ja regulēšanas rokturis atrodas pareizā stāvoklī, tiek nodrošināta pietiekoša putekļu aizvadišana no apstrādes vietas.

- Lai **ieslēgtu** vakuumsūcēju, ieslēdziet tā kontaktligzdai **5** pievienoto elektroinstrumentu. Vakuumsūcējs sāk darboties automātiski.
- Lai **uzsūksanu izbeigtu**, izslēdziet elektroinstrumentu. Automātiskās ieslēgšanās un izslēgšanās režīma pēcdarbības funkcija nodrošina vakuumsūcēja darbību līdz 15 sekundēs pēc elektroinstrumenta izslēgšanas, ļaujot aizvadīt uzsūkšanas šļūteni uzkrājušos putekļus.
- Lai **ieslēgtu** vakuumsūcēju, pārvietojiet darba režīmu pārslēdzēju **7** pret simbolu „Izslēgts”.

Ja atskan brīdinošs tonālais signāls, vakuumsūcējs jāpārbauda, kā aprakstīts sadaļā „Kļūmju novēršana”.

## Šķidrumu uzsūkšana (attēls H)

- ▶ **Nelietojiet vakuumsūcēju viegli degošu vai sprādzienbīstamu šķidrumu, piemēram, benzīna, naftas, spirta vai organisko šķīdinātāju uzsūkšanai. Neuzsūciet ar to karstus vai degošus putekļus. Nelietojiet vakuumsūcēju telpās ar paaugstinātu sprādzienbīstamību.** Putekļi, tvaiki vai šķidrums var aizdegties vai sprāgt.
- ▶ **Vakuumsūcēju nedrīkst izmantot kā ūdens sūkni.** Vakuumsūcējs ir paredzēts vienīgi gaisa vai ūdens maisījumu uzsūkšanai.
- ▶ **Pirms jebkura darba ar vakuumsūcēju atvienojiet tā kontaktdakšu no elektrotīkla kontaktligzdas.**

**Piezīme.** Prasības attiecībā uz caurlaidības pakāpi (putekļu klase M) ir noteiktas sausu vielu uzsūkšanai.

- Pirms šķidrumu uzsūkšanas izņemiet utilizēšanas maisu **29** vai putekļu maisiņu un iztukšojiet tvertni **1**.

**Piezīme.** Lai atvieglotu atkritumu utilizēšanu, veicot ūdens un cietu vielu maisījumu uzsūkšanu, izmantojiet filtrējošo maisi-

ņu (papildpiederums), kas ļauj atdalīt šķidrumu no cietajām daļiņām.

- Ievietojiet gumijas ieliktnus grīdas sprauslā (skatīt sadaļu „Gumijas ieliktnu ievietošana” lappusē 236).
- Izslēdziet automātiskās filtra tīrīšanas (AFC) funkciju (skatīt sadaļu „AFC deaktivizēšana” lappusē 237).

Vakuumsūcējs ir aprīkots ar tvertnes piepildīšanās devējiem **40**. Ja šķidruma līmenis tvertnē sasniedz maksimālo vērtību, vakuumsūcējs izslēdzas. Šādā gadījumā pārvietojiet darba režīmu pārslēdzēju **7** pret simbolu „Izslēgts”.

**Piezīme.** Uzšūcot strāvu nevadošus šķidrumus (piemēram, urbšanas emulsijas, eļļas un smērvielas), vakuumsūcējs pēc tvertnes piepildīšanās neizslēdzas. Tāpēc šādā gadījumā tvertnes piepildīšanās pastāvīgi jāpārbauda, un tā savlaicīgi jāiztukšo.

Ja šķidrumu uzsūkšanas laikā sāk skanēt brīdinošs akustiskais signāls, vakuumsūcēja funkcionēšanas drošība nav ietekmēta. Šādā gadījumā nav nepieciešams veikt pasākumus kļūmju novēršanai.

- Izvelciet no turētāja noteces šļūteni **23** un nogaidiet, līdz notek netīrais ūdens.
- Transportējot vakuumsūcēju, uzskrūvējiet aizdari **2** uz uzsūkšanas šļūtenes savienotāja **3**.

Lai novērstu pelējuma veidošanos pēc šķidrumu uzsūkšanas, veiciet šādus pasākumus.

- Izņemiet plakano ieloču filtru **30** un ļaujiet tam labi izžūt.
- Noņemiet vakuumsūcēja augšējo daļu **13**, atveriet filtra pārsegu **39** un ļaujiet abām šīm daļām labi izžūt.

## Filtera tīrīšana

### Automātiska filtra tīrīšana (attēls I)

Automātiskās filtra tīrīšanas (AFC = Automatic Filter Cleaning) laikā plakana ieloču filtrs **30** 15 sekundes ilgi tiek tīrīts ar gaisa triecieniem (ir dzirdams pulsējošs trokšnis).

Elektromagnētisko filtra tīrīšanas sistēmu nepieciešams aktivēt, ja uzsūkšanas jauda kļūst nepietiekama.

Regulāri pielietojot filtra tīrīšanu, palielinās filtra kalpošanas ilgums.

Lai panāktu ideālu filtra kalpošanas ilgumu, deaktivizējiet automātiskās filtra tīrīšanas sistēmu tikai izņēmuma gadījumos, piemēram, uzšūcot tīrus šķidrumus vai izmantojot papīra filtrējošos maisiņus.

No virspuses netīrs plakana ieloču filtrs spēj funkcionēt pilnā apjomā. Plakanā ieloču filtra tīrīšana ar roku, to izdauzot vai izpūšot, nav nepieciešama un turklāt var sabojāt filtru.

**Piezīme.** Automātiskās filtra tīrīšanas sistēma tiek ieslēgta rūpnīcā.

Automātiskās filtra tīrīšanas sistēmas ieslēgšana un izslēgšana ir iespējama tikai tad, ja vakuumsūcējs ir ieslēgts.

- **AFC deaktivizēšana**  
Nospiediet AFC taustiņu **9**.  
Kontroles mirdzdiode **38** izdzies.
- **AFC aktivizēšana**  
Nospiediet AFC taustiņu **9**.  
Kontroles mirdzdiode **38** iedegas zaļā krāsā.

## Apkalpošana un apkope

### Apkalpošana un tīrīšana

- ▶ **Pirms jebkura darba ar vakuumsūcēju atvienojiet tā kontaktdakšu no elektrotīkla kontaktligzdas.**
- ▶ **Lai vakuumsūcējs droši un efektīvi darbotos, tas regulāri jātīra, īpašu uzmanību pievēršot ventilācijas atverēm.**
- ▶ **Vakuumsūcēja apkalpošanas un tīrīšanas laikā nēsājiet putekļu aizsargmasku.**

Ja nepieciešams nomainīt elektrotīkla kabeli, tas jāveic firmas Bosch elektroinstrumentu servisa centrā vai Bosch pilnvarotā elektroinstrumentu remonta darbnīcā, jo tā tiks saglabāts vajadzīgais darba drošības līmenis.

Vismaz reizi gadā ražotājfirmas pārstāvim vai īpaši apmācītai personai jāveic vakuumsūcēja tehniskā pārbaude, pārbaudot filtru veselumu, konstrukcijas blīvumu un vadības ierīču funkcionēšanu.

**M** klases vakuumsūcējiem, kas tiek lietoti īpaši piesārņotās vietās, ārējās virsmas un visas daļas jānotīra vai jāapstrādā ar hermetizējošiem līdzekļiem. Veicot vakuumsūcēja apkalpošanu vai remontu, nepieciešams izmantot visas tā stipri piesārņotās daļas, kuras nav iespējams apmierinoši notīrīt. Šīs daļas pirms utilizēšanas jāievieto hermētiskos maisos, kas atbilst spēkā esošajiem noteikumiem par atbrīvošanos no šādiem atkritumiem.

Veicot vakuumsūcēja apkalpošanu, lietotājam tas jāizjauc, jāiztīra un jāveic tā apkalpošana tā, lai netiktu apdraudēta apkalpojošā personāla un citu personu veselība. Lai samazinātu apkalpošanas darbu bīstamību, vakuumsūcējs pirms izjaukšanas jāiztīra. Telpai, kurā vakuumsūcēju paredzēts izjaukt, jābūt labi ventilējamai. Apkalpošanas laikā izmantojiet individuālos darba aizsardzības līdzekļus. Pēc vakuumsūcēja apkalpošanas rūpīgi jāiztīra darba vieta un jānotīra tās tuvumā esošie objekti.

### Plakanā ieloču filtra izņemšana vai nomaiņa (attēli J1 – J2)

Nekavējoties nomainiet bojāto aploču filtru **30**.

- Pavelciet filtra pārsega aizdari **20** un atveriet filtra pārsegu **39**.
- Satveriet plakano ieloču filtru **30** aiz atlocēm un izņemiet, pārvietojot augšup.

### Kļūmju novēršana

- ▶ **Rodoties bojājumam (piemēram, filtra plīsumam), vakuumsūcējs nekavējoties jāizslēdz. Pirms nākošās ieslēgšanas bojājums jānovērš.**

Kļūme	Novēršana
Negriežas uzsūkšanas turbīna.	<ul style="list-style-type: none"> <li>– Pārbaudiet elektrokabeli, elektrotīkla kontaktdakšu, drošinātāju, kontaktligzdu un tvertnes piepildīšanās devējus <b>40</b>.</li> </ul>
Izslēdzas uzsūkšanas turbīna.	<p>Darba režīmu pārslēdzējs <b>7</b> atrodas stāvoklī „Automātiska ieslēgšanās un izslēgšanās”.</p> <ul style="list-style-type: none"> <li>– Pārvietojiet darba režīmu pārslēdzēju <b>7</b> pret simbolu „Uzsūkšana” vai ieslēdziet kontaktlīgzdai <b>5</b> pievienoto elektroinstrumentu.</li> <li>– Iztukšojiet tvertni <b>1</b>.</li> </ul>

- Ar mitru audumu notīriet putekļus un netīrumus, kas ir izkrituši plakanā ieloču filtra **30** izņemšanas laikā, no filtra pārsega **39** noslēdzošajām malām. PES un PTFE plakano ieloču filtrus var izskalot ar tekošu ūdeni.
- Ievietojiet jaunu vai iztīrītu plakano ieloču filtru **30**, sekojot, lai tas pareizi un cieši piegultu apmalēm.
- No jauna aizveriet filtra pārsegu **39** (tam jāfiksējas ar sazdirdamu troksni).

### Tvertne

Laiku pa laikam iztīriet tvertni **1** ar neabrazīvu, tirdzniecībā pieejamu tīrīšanas līdzekli un tad ļaujiet tvertnei izžūt.

### Tvertnes piepildīšanās devēji (attēls K)

Laiku pa laikam notīriet tvertnes piepildīšanās devējus **40**.

- Atveriet aizdares **15** un noņemiet vakuumsūcēja augšējo daļu **13**.
- Apšļaukiet tvertnes piepildīšanās devējus **40** ar mikstu audumu.
- Novietojiet vakuumsūcēja augšējo daļu **13** tai paredzētajā vietā un noslēdziet aizdares **15**.

### Uzglabāšana (attēls L)

- Uztiniet elektrokabeli uz turētāja **14**.
- Ievietojiet piederumus šim nolūkam paredzētajos turētājos: uzsūkšanas cauruli **35** turētājos **22**, salaidumu sprauslu **31** turētājā **21** un grīdas sprauslu **34** turētājā **24**.
- Atbrīvojiet uzsūkšanas šļūtenes turētāja **4** elastīgās lentes un ievietojiet uzsūkšanas šļūteni **27** turētājā **4**, aptinot ap vakuumsūcēja augšējo daļu. No jauna ieāķējiet turētāja elastīgās lentes.
- Uzspiediet konteineru L-Boxx uz stiprinājumiem **11**.
- Transportējot vakuumsūcēju, uzskrūvējiet aizdari **2** uz uzsūkšanas šļūtenes savienotāja **3**.
- Novietojiet vakuumsūcēju sausā telpā un nodrošiniet to pret nepilnvarotiem lietotājiem.
- Lai nostiprinātu pagriežamos ritenišus **18**, nospiediet leņķu ritenišu bremzes **17**.

### Pārvietošana (attēls M)

- Pārnēsiet vakuumsūcēju tikai aiz roktura **10**.
- Vakuumsūcēja bīdīšanai vai vilkšanai pa kāpnēm lietojiet lokveida rokturi **12**.

Kļūme	Novērsšana
Pēc tvertnes iztukšošanas uzsūkšanas turbīna nesak griezties.	<ul style="list-style-type: none"> <li>– Izslēdziet vakuumsūcēju, nogaidiet 5 sekundes un tad no jauna to ieslēdziet.</li> <li>– Ar suku notīriet tvertnes piepildīšanās devējus <b>40</b>, kā arī iztīriet starptelpu starp tvertnes piepildīšanās devējiem <b>40</b>.</li> </ul>
Ir nepietiekošs uzsūkšanas spēks.	<ul style="list-style-type: none"> <li>– Atbrīvojiet no nosprostojuma uzsūkšanas sprauslu, uzsūkšanas cauruli <b>35</b>, uzsūkšanas šļūteni <b>27</b> vai plakano ieloču filtru <b>30</b>.</li> <li>– Nomainiet utilizēšanas maisu <b>29</b> vai putekļu maisiņu.</li> <li>– Pareizi fiksējiet filtra pārsegu <b>39</b>.</li> <li>– Pareizi novietojiet vakuumsūcēja augšējo daļu <b>13</b> un noslēdziet aizdari <b>15</b>.</li> <li>– Nomainiet plakano ieloču filtru <b>30</b>.</li> </ul>
Uzsūkšanas laikā birst ārā putekļi.	<ul style="list-style-type: none"> <li>– Pārbaudiet, vai ir pareizi ievietots plakano ieloču filtrs <b>30</b>.</li> <li>– Nomainiet plakano ieloču filtru <b>30</b>.</li> </ul>
Šķidrumu uzsūkšanas laikā automātiskā izslēgšanās nenotiek.	<ul style="list-style-type: none"> <li>– Ar suku notīriet tvertnes piepildīšanās devējus <b>40</b>, kā arī iztīriet starptelpu starp tvertnes piepildīšanās devējiem <b>40</b>.</li> </ul> <p>Ja tiek uzsūkta strāvu nevadoši šķidrumi vai veidojas putas, automātiskā izslēgšanās nenotiek.</p> <ul style="list-style-type: none"> <li>– Pastāvīgi kontrolējiet tvertnes piepildīšanās pakāpi.</li> </ul>
Scan akustisks tonālais signāls.	<p>Ir ieregulēta pārāk maza uzsūkšanas jauda.</p> <ul style="list-style-type: none"> <li>– Pagrieziet uzsūkšanas jaudas regulatoru <b>8</b> stāvoklī, kas atbilst lielākai uzsūkšanas jaudai.</li> </ul> <p>Ir izvēlēts nepareizs šļūtenes diametrs.</p> <ul style="list-style-type: none"> <li>– Pagrieziet tilpuma plūsmas regulatoru <b>6</b> stāvoklī, kas atbilst izvēlētajam šļūtenes diametram.</li> </ul> <p>Uzsūkšanas šļūtene <b>27</b> ir nosprostota vai pārlocīta.</p> <ul style="list-style-type: none"> <li>– Likvidējiet nosprostojumu vai pārlocījumu.</li> </ul> <p>Ir piepildījies utilizēšanas maisis vai putekļu maisiņš.</p> <ul style="list-style-type: none"> <li>– Nomainiet utilizēšanas maisu <b>29</b> vai putekļu maisiņu.</li> </ul> <p>Ir netīrs plakano ieloču filtrs <b>30</b>.</p> <ul style="list-style-type: none"> <li>– Iztīriet vai vajadzības gadījumā nomainiet plakano ieloču filtru.</li> </ul> <p>Caur pievienoto elektroinstrumentu neveidojas pietiekoša gaisa plūsma.</p> <ul style="list-style-type: none"> <li>– Atveriet gaisa iesūkšanas lūku <b>26</b> uz uzsūkšanas adaptera <b>25</b>.</li> </ul> <p>Šim nolūkam pagrieziet gredzenu uz uzsūkšanas adaptera, līdz gaisa iesūkšanas lūka atvērums palielinās līdz vēlamajai pakāpei.</p> <ul style="list-style-type: none"> <li>– Ja iespējams, atveriet arī elektroinstrumenta gaisa iesūkšanas lūku.</li> </ul> <p>Nepareizi funkcionē elektroniskās kontroles sistēma</p> <ul style="list-style-type: none"> <li>– Griezieties Bosch pilnvarotā remonta darbnīcā.</li> </ul>
Nedarbojas automātiskās filtra tīrīšanas funkcija.	<ul style="list-style-type: none"> <li>– Aktivizējiet automātiskās filtra tīrīšanas funkciju (nospiediet AFC taustiņu <b>9</b>).</li> <li>– Pievienojiet uzsūkšanas šļūteni <b>27</b>.</li> </ul>
Neieslēdzas automātiskās filtra tīrīšanas funkcija.	<ul style="list-style-type: none"> <li>– Griezieties Bosch pilnvarotā remonta darbnīcā.</li> </ul>
Neieslēdzas automātiskās filtra tīrīšanas funkcija.	<ul style="list-style-type: none"> <li>– Griezieties Bosch pilnvarotā remonta darbnīcā.</li> </ul>

### Klientu konsultāciju dienests un konsultācijas par lietošanu

Klientu konsultāciju dienesta darbinieki atbildēs uz Jūsu jautājumiem par izstrādājuma remontu un apkalpošanu, kā arī par rezerves daļu iegādi. Izklājuma zīmējumus un informāciju par rezerves daļām var atrast arī interneta vietnē:

**www.bosch-pt.com**

Bosch klientu konsultāciju grupa centīsies Jums palīdzēt vislabākajā veidā, sniedzot atbildes uz jautājumiem par mūsu izstrādājumiem un to piederumiem.

Pieprasot konsultācijas un pasūtot rezerves daļas, noteikti paziņojiet 10 zīmju izstrādājuma numuru, kas norādīts uz izstrādājuma marķējuma plāksnītes.

## 240 | Lietuviškai

**Latvijas Republika**

Robert Bosch SIA  
 Bosch elektroinstrumentu servisa centrs  
 Mūkusalas ielā 97  
 LV-1004 Rīga  
 Tālr.: 67146262  
 Telefakss: 67146263  
 E-pasts: service-pt@lv.bosch.com

**Atbrīvošanās no nolietotajiem izstrādājumiem**

Nolietotais vakuumsūcējs, tā piederumi un iesaiņojuma materiāli jāpakļauj otrreizējai pārstrādei apkārtējai videi nekaitīgā veidā.



Neizmetiet vakuumsūcēju sadzīves atkritumu tvertinē!

**Tikai ES valstīm**

Atbilstoši Eiropas Savienības direktīvai 2012/19/EU par nolietotajām elektroiekārtām un elektroniskajām iekārtām un šīs direktīvas atspoguļojumiem nacionālajā likumdošanā, visi lietošanai nederīgie vakuumsūcēji jāsavāc atsevišķi un jāpakļauj otrreizējai pārstrādei apkārtējai videi nekaitīgā veidā.

Tiesības uz izmaiņām tiek saglabātas.

**Lietuviškai****Saugos nuorodos**

**Perskaitykite visas šias saugos nuorodas ir reikalavimus.** Jei nepaisysite žemiau pateiktų saugos nuorodų ir reikalavimų, gali trenkti elektros smūgis, kilti gaisras ir galite sunkiai susižaloti arba sužaloti kitus asmenis.

Išsaugokite šią instrukciją.

- ▶ **Šis siurblys nėra skirtas, kad juo naudotųsi vaikai ar asmenys su fizinėmis, jutiminėmis ir dvasinėmis negaliomis arba asmenys, kuriems trūksta patirties arba žinių.** Priešingu atveju įrankis gali būti valdomas netinkamai ir kyla sužeidimų pavojus.
- ▶ **Prižiūrėkite vaikus.** Taip bus užtikrinta, kad vaikai su siurbliu nežaistų.
- ▶ **Niekada nesiurbkite medžiagų, kurių sudėtyje yra asbesto.** Asbestas yra vėžį sukelianti medžiaga.

**⚠ ĮSPĖJIMAS** Siurblių naudokite tik tada, jei gavote pakankamai informacijos apie jo naudojimą, apie medžiagas, kurias galima siurbti, ir kaip šias medžiagas saugiai pašalinti. rūpestingai instruktavus su mažėja netinkamo naudojimo ir sužalojimų tikimybė.

**⚠ ĮSPĖJIMAS** Siurblys skirtas sausoms medžiagoms siurbti, o naudojant tinkamas priemones – taip pat ir skysčiams siurbti. Į vidų patekęs skystis padidina elektros smūgio riziką.

▶ **Nesiurbkite siurbliu degių ir sprogių skysčių, pavyzdžiui, benzino, alyvos, alkoholio, tirpiklių. Nesiurbkite karštų ir degančių dulkių. Nenaudokite siurblio sprogiose patalpose.** Dulkės, garai ir skysčiai gali užsidegti ir sprogti.

**⚠ ĮSPĖJIMAS** Kištukinį lizdą naudokite tik naudojimo instrukcijoje nurodytu tikslu.

**⚠ ĮSPĖJIMAS** Jei iš siurblio pradeda tekėti putos ir vanduo, siurbį nedelsdami išjunkite ir ištuštinkite baką. Priešingu atveju galite pažeisti siurbį.

**⚠ DĖMESIO** Siurbį leidžiama laikyti tik patalpose.

**⚠ DĖMESIO** Reguliariai valykite skysčio pripildymo jutiklius ir tikrinkite, ar jie nepažeisti. Priešingu atveju gali sutrikti veikimas.

- ▶ **Jei su siurbliu neišvengiamai reikia dirbti drėgnoje aplinkoje, naudokite nuotėkio srovės apsauginį jungiklį.** Naudojant nuotėkio srovės apsauginį jungiklį sumažėja elektros smūgio pavojus.
  - ▶ **Prijunkite siurbį prie tinkamai įžeminto maitinimo tinklo.** Kištukinis lizdas ir ilginamasis laidas turi būti su tvarkingu įžeminimu.
  - ▶ **Kiekvieną kartą prieš pradėdami naudoti patikrinkite siurbį, laidą ir kištuką.** Jei pastebite pažeidimų, siurblio nenaudokite. Neardykite siurblio patys, dėl jo remonto kreipkitės tik į kvalifikuotą specialistą. Remontuojant siurbį turi būti naudojamos tik originalios atsarginės dalys. Pažeisti siurbliai, laidai ir kištukai padidina elektros smūgio pavojų.
  - ▶ **Per laidą nepervaziuokite ir jo nesuspauskite.** Netraukite už laido, norėdami iš kištukinio lizdo ištraukti kištuką arba patraukti siurbį. Pažeisti laidai padidina elektros smūgio pavojų.
  - ▶ **Prieš atlikdami siurblio reguliavimo, techninės priežiūros ar valymo darbus, keisdami papildomą įrangą ar statydami siurbį sandėliuoti, iš kištukinio lizdo ištraukite kištuką.** Ši atsargos priemonė padės išvengti netyčio siurblio paleidimo.
  - ▶ **Pasirūpinkite geru vėdinimu darbo vietoje.**
  - ▶ **Siurbį turi remontuoti tik kvalifikuotas specialistas ir naudoti tik originalias atsargines dalis.** Taip galima garantuoti, jog siurblys išliks saugus naudoti.
- ⚠ ĮSPĖJIMAS** Siurblyje yra sveikatai kenksmingų dulkių. Dėl siurblio ištuštinimo ir techninės priežiūros, o taip pat dėl dulkių surinkimo talpos pašalinimo kreipkitės į specialistus. Šiems darbams atlikti būtina atitinkama apsauginė įranga. Nenaudokite siurblio, jei trūksta kokių nors filtravimo sistemos dalių. Priešingu atveju galite pakenkti savo sveikatai.
- ▶ **Prieš pradėdami naudoti patikrinkite, ar siurbimo žarna yra nepriekaištingos būklės. Tikrindami, siurbimo žarną palikite primontuotą prie siurblio, kad netikėtai neišeitų dulkių.** Priešingu atveju, galite įkvėpti dulkių.



- ▶ **Ant siurblio nesėdėkite.** Priešingu atveju siurbį galite pažeisti.
- ▶ **Atsargiai elkitės su maitinimo laidu ir siurbimo žarna.** Priešingu atveju galite sužaloti kitus asmenis.
- ▶ **Neplaukite siurblio tiesiai į jį nukreipta vandens srove.** Į siurblio viršutinę dalį patekęs vanduo padidina elektros smūgio riziką.

## Simboliai

Žemiau pateikti simboliai gali būti svarbūs naudojant siurbį. Prašome įsiminti simbolius ir jų reikšmes. Teisingai suprasdami simbolius galėsite geriau ir saugiau naudotis siurbliu.

### Simboliai ir jų reikšmės



**⚠ ATSARGIAI** Perskaitykite visas šias saugos nuorodas ir reikalavimus. Jei nepaisysite žemiau pateiktų saugos nuorodų ir reikalavimų, gali trenkti elektros smūgis, kilti gaisras ir galite sunkiai susižaloti arba sužaloti kitus asmenis.



M klasės siurblys pagal IEC/EN 60335-2-69, skirtas sveikatai kenksmingoms dulkiams, kurių ribinė poveikio vertė  $\geq 0,1 \text{ mg/m}^3$ , sausuoju būdu siurbti



**⚠ ĮSPĖJIMAS** Siurblyje yra sveikatai kenksmingų dulkių. Dėl siurblio ištuštinimo ir techninės priežiūros, o taip pat dėl dulkių surinkimo talpos pašalinimo kreipkitės į specialistus. Šiems darbams atlikti būtina atitinkama apsauginė įranga. Nenaudokite siurblio, jei trūksta kokių nors filtravimo sistemos dalių. Priešingu atveju galite pa kenkti savo sveikatai.



1+

**Paleisties ir stabdymo įtasis**

Dulkių nusiurbimas nuo veikiančių elektrinių įrankių

Siurblys automatiškai įsijungia ir su uždelsa vėl išsijungia

0

**Išjungimas**

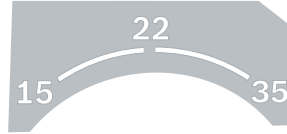


1

**Siurbimas**

Nusėdusių dulkių siurbimas

### Simboliai ir jų reikšmės



- 15** Tūrinio srauto kontrolės įtasis 15 mm žarnos skersmeniui
- 22** Tūrinio srauto kontrolės įtasis 22 mm žarnos skersmeniui
- 35** Tūrinio srauto kontrolės įtasis 35 mm žarnos skersmeniui



**Min/Max**

Tolygus siurbimo jėgos reguliavimas:

- maksimali siurbimo galia naudojimo atveju, kai kyla daug dulkių
- mažesnė siurbimo galia naudojimo atveju, kai kyla mažiau dulkių ir, pvz., prisiurbimo jėgai tarp prijungto elektrinio įrankio ir ruošinio paviršiaus reguliuoti (pvz., šlifuojant)

max.  
2200 W  
min.  
100 W

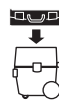
Leidžiamoji prijungto elektrinio įrankio suminė galia (priklausomai nuo šalies)



**AFC**

Automatinis filtro valymas

(AFC = angl. „Automatic Filter Cleaning“)



Siurbliui transportuoti ir kad sandėliuojant siurblio papildomą įrangą ir (arba) elektrinį įrankį būtų sutaupoma vietos, ant siurblio viršutinės dalies galite įstatyti „L-Boxx“ lagaminą.

## 242 | Lietuviškai

## Simboliai ir jų reikšmės



► **Nesiurbkite su įstatytu „L-Boxx“ lagaminu.** Siurblio svorio centras pasislenka aukštyn. Siurblys gali apvirsti. Iškyla sužalojimo ir pažeidimo pavojus.



max. 1 L-Boxx  
max. 15 kg

Nedėkite daugiau kaip vieno „L-Boxx“ lagaminu.

„L-Boxx“ lagamino masė su jame esančiu turiniu neturi viršyti 15 kg.



► **Norėdami siurblių transportuoti ar pakenkabinkite jo ant kranio kablio.** Siurblys nėra skirtas transportuoti kranu. Iškyla sužalojimo ir pažeidimo pavojus.



► **Ant siurblio nesisėskite, nelipkite ir nenaudokite jo vietoj kopėčių.** Priešingu atveju siurblys gali apvirsti ir jį galite pažeisti. Iškyla susižalojimo pavojus.

## Gaminio ir techninių duomenų aprašas

Prašome atlenkti instrukcijos atlenkiamąjį puslapį, kuriame pavaizduotas siurblys, ir skaitant laikyti jį atverstą.

## Elektrinio įrankio paskirtis

Prietaisas yra skirtas medienos drožlėms ir pujuenoms, taip pat nedegioms sausoms dulkėms, nedegiems skysčiams bei vandens ir oro mišiniui įtraukti, susiurbti, vartyti ir atskirti. Siurblio techninės savybės, susijusios su dulkių surinkimu, yra patikrintos, jis atitinka M dulkių klasę. Siurblys skirtas naudoti sunkesnėmis sąlygomis verslo sektoriuje, pvz., pramonėje, meistrių dirbtuvėse ir cechuose.

M klasės siurblys pagal IEC/EN 60335-2-69 leidžiama naudoti tik sveikatai kenksmingoms dulkėms, kurių ribinė poveikio vertė  $\geq 0,1 \text{ mg/m}^3$ , susiurbti ir nusiurbti.

Siurblys naudokite tik tada, jei susipažinote su visomis jo funkcijomis ir esate jį visiškai įvaldę arba buvote atitinkamai instruktuoti.

## Pavaizduoti prietaiso elementai

Pavaizduotų sudedamųjų dalių numeriai atitinka siurblio schemos numerius.

- 1 Bakas
- 2 Nusiurbimo atvamzdžio kamštis
- 3 Žarnos tvirtinimo anga
- 4 Siurbimo žarnos laikiklis
- 5 Kištukinis lizdas elektriniam įrankiui
- 6 Tūrinio srauto reguliatorius
- 7 Veikimo režimų perjungiklis
- 8 Siurbimo galios reguliatorius
- 9 AFC mygtukas
- 10 Rankena prietaisui pernešti
- 11 „L-Boxx“ įtvaras
- 12 Kreipiamoji rankena

- 13 Siurblio viršutinė dalis
- 14 Laido laikiklis
- 15 Siurblio viršutinės dalies užraktas
- 16 Ratas
- 17 Vairuojamųjų ratukų stabdys
- 18 Vairuojamasis ratukas
- 19 Vairuojamųjų ratukų lankas
- 20 Filto dangčio fiksuojamasis liežuvelis
- 21 Laikiklis tarpų antgaliui/lenktam antgaliui
- 22 Laikiklis siurbimo vamzdžiams
- 23 Išleidimo žarna
- 24 Laikiklis antgaliui grindims siurbti
- 25 Nusiurbimo adapteris
- 26 Papildoma oro anga
- 27 Siurbiamoji žarna
- 28 Lenktas antgalis
- 29 Šalinimo maišelis
- 30 Plokščias klostytas filtras (PES)
- 31 Antgalis tarpams siurbti
- 32 Guminis liežuvelis
- 33 Šepečių juosta
- 34 Antgalis grindims siurbti
- 35 Siurbimo vamzdis
- 36 Įtvaras siurbimo žarnos laikikliui tvirtinti
- 37 Mygtukas
- 38 Kontrolinis šviesos diodas
- 39 Filto dangtis
- 40 Pripildymo lygio jutiklis

**Pavaizduoti ar aprašyti priedai į tiekiamą standartinį komplektą neįeina. Visą papildomą įrangą rasite mūsų papildomos įrangos programoje.**

## Informacija apie triukšmą ir vibraciją

Triukšmo emisijos vertės nustatytos pagal EN 60335-2-69.

Pagal A skalę išmatuotas siurblio garso slėgio lygis tipiniu atveju yra mažesnis už 70 dB(A). Paklaida K = 3 dB.

Triukšmo lygis darbo metu gali viršyti 80 dB(A).

**Dirbkite su klausos apsaugos priemonėmis!**

Vibracijos bendroji vertė  $a_h$  (trijų krypčių atstojamasis vektorius) ir paklaida K nustatytos pagal EN 60335-2-69:

$a_h < 2,5 \text{ m/s}^2$ , K = 1,5  $\text{m/s}^2$ .

## Techniniai duomenys

Skysčių ir sausų dulkių siurblys	GAS 55 M AFC	
Gaminio numeris		3 601 JC3 3..
Nominali naudojamoji galia	W	1200
Dažnis	Hz	50-60
Bako talpa (bruto)	l	55
Talpa neto (skystis)	l	40

\* Išmatuota su  $\varnothing 35 \text{ mm}$  ir 5 m ilgio siurbimo žarna

Pateikti duomenys galioja tuo atveju, kai nominali įtampa [U] yra lygi 230 V. Esant mažesnei įtampai, o taip pat priklausomai nuo elektrinio įrankio modifikacijos šie duomenys gali skirtis nuo aukščiau pateiktųjų.

**Skysčių ir sausų dulkių siurblys GAS 55 M AFC**

Dulkių surinkimo maišelio tūris	l	27
Maks. išretinimas*		
– Siurblys	hPa	230
– Turbina	hPa	254
Maks. tūrinis srautas*		
– Siurblys	l/s m <sup>3</sup> /s	36 0,036
– Turbina	l/s m <sup>3</sup> /s	74 0,074
Maks. siurbimo galia	W	1380
Plokščio klostyto filtro plotas	m <sup>2</sup>	0,615
Dulkių klasė		M
Svoris pagal „EPTA-Procedure 01:2014“	kg	16,2
Apsaugos klasė		⊕ / I
Apsaugos tipas		IP X4

\* Išmatuota su Ø 35 mm ir 5 m ilgio siurbimo žarna

Pateikti duomenys galioja tuo atveju, kai nominali įtampa [U] yra lygi 230 V. Esant mažesnei įtampai, o taip pat priklausomai nuo elektrinio įrankio modifikacijos šie duomenys gali skirtis nuo aukščiau pateiktųjų.

**Paleisties ir stabdomo automatinių įtaisų\***

	Nominalioji įtampa	Maks. galia	Min. galia
ES	220–240 V	2200 W	100 W
JK	110 V	750 W	100 W
JK	240 V	1800 W	100 W
CH	230 V	1100 W	100 W

\* Leidžiamoji prijungto elektrinio įrankio suminė galia (priklausomai nuo šalies)

**Montavimas**

- **Prieš pradėdami bet kokius siurblio priežiūros ar remonto darbus, iš kištukinio lizdo ištraukite kištuką.**

**Siurbimo žarnos laikiklio montavimas (žr. pav. A)**

- Siurbimo žarnos laikiklius **4** iš viršaus tvirtinti stumkite į jiems skirtus įtvarus **36**, kol užsifiksuos.

**Siurbiamosios žarnos montavimas (žr. pav. B)**

- Siurblio žarną **27** įstatykite į žarnos tvirtinimo angą **3** ir sukite ją iki atramos pagal laikrodžio rodyklę.

**Nuoroda:** dėl dulkių trinties siurbimo žarnoje ir papildomoje įrangoje siurbiant susidaro elektrostatinė įkrova, kurią naudojas gali pajausti kaip statinę iškvorą (priklausomai nuo aplinkos įtakos ir kūno jautrumo).

Siurbiant smulkias dulkes ir sausas medžiagas Bosch visada rekomenduoja naudoti antistatinę siurbimo žarną (papildoma įranga).

**Siurbimo papildomos įrangos montavimas (žr. pav. C)**

Siurbimo žarna **27** yra su sąvaržų sistema, kuria galima prijungti siurbimo papildomą įrangą (nusiurbimo adapterį **25**, lenktą antgalį **28**).

**Nusiurbimo adapterio montavimas**

- Nusiurbimo adapterį **25** įstatykite ant siurbimo žarnos **27** – turite išgirsti, kaip užsifiksavo abu siurbimo žarnos mygtukai **37**.
- Norėdami nuimti, spauskite mygtukus **37** į vidų ir konstrukcinės dalis ištraukite vieną iš kitos.

**Antgalių ir vamzdžių montavimas**

- Lenktą antgalį **28** įstatykite ant siurbimo žarnos **27** – turite išgirsti, kaip užsifiksavo abu siurbimo žarnos mygtukai **37**.
- Tada tvirtai ant lenkto antgalio **28** įstatykite pageidaujamą siurbimo papildomą įrangą (grindų antgalį, tarpų antgalį, siurbimo vamzdį ir kt.).
- Norėdami nuimti, spauskite mygtukus **37** į vidų ir konstrukcinės dalis ištraukite vieną iš kitos.

**Šalinimo maišelio ar dulkių surinkimo maišelio įdėjimas ir išėmimas (Sausų dulkių siurbimas) (žr. pav. D)**

Norėdami siurbti sausas M dulkių kasei priskiriamas medžiagas, **privalote** įdėti šalinimo maišelį **29** arba dulkių surinkimo maišelį.

Jei siurbiamoms medžiagoms nenustatyta ribinė poveikio vertė arba ši vertė lygi  $\geq 1 \text{ mg/m}^3$  (pagal dulkių klasę L), galima siurbti tiesiai į baką.

**Nuoroda:** jei naudojate popierinį filtruojamąjį maišelį, **privalote**, jei naudojate neaustinės medžiagos filtruojamąjį maišelį, **turėtumėte** išjungti automatinių filtro valymą (AFC) (žr. „AFC deaktyvinimas“, 245 psl.).

Šalinimo maišelį **29** pripildykite **ne daugiau kaip 25 kg**.

**⚠ ĮSPĖJIMAS** Siurblyje yra sveikatai kenksmingų dulkių. Dėl siurblio ištuštinimo ir techninės priežiūros, o taip pat dėl dulkių surinkimo talpos pašalinimo kreipkitės į specialistus. Siems darbams atlikti būtina atitinkama apsauginė įranga. Nenaudokite siurblio, jei trūksta kokių nors filtravimo sistemos dalių. Priešingu atveju galite pakenkti savo sveikatai.

**Šalinimo maišelio įdėjimas**

- Atspauskite užraktus **15** ir nuimkite siurblio viršutinę dalį **13**.
- Šalinimo maišelį **29**, pripildymo angą nukreipę aukštyn, įdėkite į baką **1**.
- Pripildymo angą stumkite per jungę iki jungės įdubos.
- Įsitikinkite, kad visas šalinimo maišelis **29** prigludęs prie bako **1** vidinių sienelių.
- Likusią šalinimo maišelio **29** dalį permeskite per bako **1** kraštą.
- Vėl uždėkite siurblio viršutinę dalį **13** ir užspauskite užraktus **15**.

## 244 | Lietuviškai

**Šalinimo maišelio išėmimas ir uždarymas**

- Atspauskite užraktus **15** ir nuimkite siurblio viršutinę dalį **13**.
- Šalinimo maišelį **29** nuimkite nuo jungės traukdami atgal.
- Šalinimo maišelį **29** atsargiai, kad nepažeistumėte, išimkite iš siurblio. Saugokite, kad šalinimo maišelio neburauktumėte per jungę ar per kitus aštrius daiktus.
- Nuplėškite lipnios juostos plėvelę ir šalinimo maišelį suklijuokite. Tada su nuplėšta lipnios juostos plėvele šalinimo maišelį **29** po pripildymo anga užriškite.

**Dulkių surinkimo maišelio keitimas ir įdėjimas (pap. įranga)**

- Atspauskite užraktus **15** ir nuimkite siurblio viršutinę dalį **13**.
- Dulkių surinkimo maišelį nuimkite nuo jungės traukdami atgal. Uždarykite dulkių surinkimo maišelio angą, t.y. atverskite dangtelį. Uždarą dulkių surinkimo maišelį išimkite iš siurblio.
- Uždėkite naują dulkių surinkimo maišelį ant siurblio jungės. Įsitikinkite, kad dulkių surinkimo maišelis per visą ilgį yra prigludęs prie bako **1** vidinės sienelės.
- Vėl uždėkite siurblio viršutinę dalį **13** ir užspauskite užraktus **15**.

**Guminio liežuvelio įdėjimas (Skysčių siurbimas) (žr. pav. E)**

**Nuoroda:** Reikalavimai pralaidumo laipsniui (M dulkių klasė) buvo įrodyti tik sausų dulkių siurbimui.

- Specialiu įrankiu šepėčių juosta **33** iškelkite iš antgalio grindims siurbti **34**.
- Guminius liežuvelius **32** įstatykite į antgalį grindims siurbti **34**.

**Nuoroda:** Guminių liežuvelių struktūrinė pusė turi būti nukreipta į išorę.

**„L-Boxx“ įstatymas (žr. pav. F)**

Siurbliui transportuoti ir kad sandėliuojant siurblio papildomą įrangą ir (arba) elektrinį įrankį būtų sutalpoma vieta, ant siurblio viršutinės dalies galite įstatyti „L-Boxx“ lagaminą.

- „L-Boxx“ įstatykite į įtvarus **11**.
- **Nesiurbkite su įstatytu „L-Boxx“ lagaminu.** Siurblio vario centras pasislenka aukštyn. Siurblys gali apvirsti. Iškyla sužalojimo ir pažeidimo pavojus.
- **Neneškite siurblio laikydami už įstatyto „L-Boxx“ lagamino rankenos.** Siurblys yra per sunkus nešti už „L-Boxx“ rankenos. Iškyla sužalojimo ir pažeidimo pavojus.

**Naudojimas****Paruošimas naudoti**

- **Atkreipkite dėmesį į tinklo įtampą! Maitinimo šaltinio įtampa turi sutapti su siurblio firminėje lentelėje nurodytais duomenimis. 230 V pažymėtus elektrinius įrankius galima jungti ir prie 220 V maitinimo tinklo.**

**► Prašome išsiaiškinti apie jūsų šalyje galiojančias direktyvas ir įstatymus, reglamentuojančius, kaip elgtis su sveikatai kenksmingomis dulkėmis.**

Siurblij leidžiama naudoti šioms medžiagoms susiurbti ir nusiurbti:

- Dulkės, kurių ribinė poveikio vertė  $\geq 0,1 \text{ mg/m}^3$

Sprogioje aplinkoje siurblij naudoti draudžiama.

Kad tausotumėte energiją, siurblij įjunkite tik tada, kai naudosite.

Kad užtikrintumėte optimalią siurbimo galią, nuo siurblio viršutinės dalies **13** visada nuvyniokite visą siurbimo žarną **27**.

**Sausų dulkių siurbimas****Nusėdusių dulkių siurbimas**

- Tūrinio srauto reguliatorių **6** nustatykite pagal naudojamą žarnos skersmenį.
- Norėdami siurblij **įjungti**, veikimo režimų perjungiklį **7** nustatykite ties simboliu „Siurbimas“.



1

0

- Norėdami siurblij **išjungti**, veikimo režimų perjungiklį **7** nustatykite ties simboliu „Išjungimas“.

Siurblys yra su tūrinio srauto kontrolės įtaisu. Tūrinio srauto kontrolės įtaisas veikiant režimu „Siurbti“, nepriklausomai nuo tūrinio srauto reguliatoriaus **6**, yra nustatytas fiksuotai 20 m/s vertei.

Jei tūrinio srauto vertė tampa mažesnė už šią vertę, pvz., į siurbimo žarną įsiurbus nešvarumų, prisipildžius dulkių surinkimo maišeliui arba užsiteršus plokščiam klostytam filtrui, pasigirsta garsinis įspėjamasis signalas. Tokiu atveju siurblij išjunkite ir patikrinkite jį, kaip aprašyta „Gedimų šalinimas“ skyr.

**Dulkių nusiurbimas nuo veikiančių elektrinių įrankių (žr. pav. G)**

- **Jeį panaudotas oras išleidžiamas atgal į patalpą, tai turi būti pakankama patalpos ventiliacijos norma (L). Laišykites atitinkamų nacionalinių direktyvų.**

Dulkių siurblyje yra integruotas kištukinis lizdas su apsauginiu kontaktu **5**. Prie jo galite prijungti išorinį elektrinį įrankį. Neviršykite maksimalios leidžiamos prijungto elektrinio įrankio suminės galios.

Kad būtų užtikrintas pakankamas dulkių transportavimas iš nusiurbimo vietos, tūrinis srautas prijungtam elektriniam įrankiui neturi nukristi žemiau minimalaus tūrinio srauto.

Žarnos skersmuo	Tūrinio srauto nustatoma vertė
35 mm	57,9 m <sup>3</sup> /h
22 mm	41,2 m <sup>3</sup> /h
15 mm	12,7 m <sup>3</sup> /h

- Tūrinio srauto reguliatorių **6** nustatykite pagal naudojamą žarnos skersmenį.
- Primontuokite nusiurbimo adapterį **25** (žr. „Nusiurbimo adapterio montavimas“, psl. 243).
- Nusiurbimo adapterį **25** įstatykite į elektrinio įrankio nusiurbimo atvamzdį.

- Norėdami **įjungti paleisties ir stabdymo automatinį įtaisą**, veikimo režimų perjungiklį **7** nustatykite ties simboliu „Paleisties ir stabdymo automatinis įtaisas“.
- Esant šiam veikimo režimui, tūrinis srautas atitinkamai pagal regulatoriaus **6** nustatymą kontroliuojamas elektroniniu būdu. Tinkamai parinkus nustatymą užtikrinamas pakankamas dulkių transportavimas.
- Norėdami **įjungti** siurblių, įjunkite prie kištukinio lizdo **5** prijungtą elektrinį įrankį. Siurblys paleidžiamas automatiškai.
- Norėdami **nusiurbimą baigti**, išjunkite elektrinį įrankį. Kad iš siurbimo žarnos būtų susiurbtos likusios dulkės, paleisties ir stabdymo automatinis įtaisas iki 15 sekundžių dar veikia iš inercijos.
- Norėdami siurblių **išjungti**, veikimo režimų perjungiklį **7** nustatykite ties simboliu „Išjungimas“.

Pasigirdus garsiniam įspėjamajam signalui, siurblių, kaip aprašyta „Gedimų šalinimas“ skyr., reikia patikrinti.

### Skysčių siurbimas (žr. pav. H)

- **Nesiurbkite siurbliu degių ir sprogusių skysčių, pavyzdžiui, benzino, alyvos, alkoholio, tirpiklių. Nesiurbkite karštų ir degančių dulkių. Nenaudokite siurblio sprogiose patalpose.** Dulkės, garai ir skysčiai gali užsidegti ir sprogti.
- **Siurblių draudžiama naudoti kaip vandens siurblių.** Siurblys yra skirtas oro ir vandens mišiniui susiurbti.
- **Prieš pradėdami bet kokius siurblio priežiūros ar remonto darbus, iš kištukinio lizdo ištraukite kištuką.**

**Nuoroda:** Reikalavimai pralaidumo laipsniui (M dulkių klasė) buvo įrodyti tik sausų dulkių siurbimui.

- Prieš pradėdami siurbti skysčius, išimkite šalinimo maišelį **29** arba dulkių surinkimo maišelį ir ištuštinkite baką **1**.

**Nuoroda:** kad būtų lengviau šalinti, siurbdami vandens ir kietųjų medžiagų mišinius, naudokite skysčių filtruojamąjį maišelį (papildoma įranga), kuris atskiria kystį nuo kietųjų medžiagų.

- Guminį liežuvėlį įstatykite į antgalį grindims siurbti (žr. „Guminio liežuvėlio įdėjimas“, 244 psl.).
- Išjunkite automatinį filtro valymą (AFC) (žr. „AFC deaktyvinimas“, 245 psl.).

Siurblys yra su pripildymo lygio jutikliais **40**. Kai pasiekiamas maksimalus pripildymo lygis, siurblys išsijungia. Veikimo režimų perjungiklį **7** nustatykite ties simboliu „Išjungimas“.

**Nuoroda:** susiurbiant nelaidžius skysčius (pvz., gręžimo emulsiją, alyvas ir tepalus), prisipildžius bakui siurblys neišjungiamas. Pripildymo lygį reikia nuolat tikrinti ir baką laiku ištuštinti.

Jei siurbiant skysčius pasigirsta garsinis pavojaus signalas, siurblio veikimo saugumui nėra pakenkta. Trikių pašalinimo priemonių imtis nebūtina.

- Išleidimo žarną **23** ištraukite iš jos laikiklio ir per išleidimo žarną išleiskite nešvarų vandenį.
- Norėdami transportuoti, į žarnos tvirtinimo angą **3** įstatykite kamštį **2**.

Kad po skysčių siurbimo išvengtumėte pelėsių susidarymo:

- Išimkite plokščią klostytą filtrą **30** ir jį gerai išdžiovinkite.

- Nuimkite siurblio viršutinę dalį **13**, atidarykite filtro dangtį **39** ir abi dalis gerai išdžiovinkite.

### Filtro valymas

#### Automatinis filtro valymas (žr. pav. I)

Esant įjungtam automatiniam filtro valymui (AFC = angl. „Automatic Filter Cleaning“), plokščią klostytą filtrą **30** kas 15 sekundžių valo oro smūgis (pulsuojantis triukšmas).

Vėliausiai tada, kai nebeapakanka siurbimo našumo, reikia įjungti filtro valymo funkciją.

Reguliariai naudojant filtro valymą, pailgėja filtro naudojimo trukmė.

Norėdami pasiekti idealią filtro naudojimo trukmę, automatinį filtro valymą deaktyvinkite tik išimtiniais atvejais, pvz., siurbdami švarius skysčius arba naudodami popierinį filtruojamąjį maišelį.

Plokščias klostytas filtras su šiek tiek užterštu paviršiumi yra visiškai tinkamas naudoti. Plokščią klostytą filtrą valyti rankiniu būdu pastuksenant ar prapučiant nebūtina, taip valant filtrą galima netgi pažeisti.

**Nuoroda:** automatinis filtro valymas yra įjungtas gamykloje. Automatinį filtro valymą įjungti ar išjungti galima tik esant įjungtam įrankiui.

- **AFC deaktyvinimas**  
Paspauskite AFC mygtuką **9**. Kontrolinis šviesos diodas **38** užgesa.
- **AFC suaktyvinimas**  
Paspauskite AFC mygtuką **9**. Kontrolinis šviesos diodas **38** šviečia žaliai.

### Priežiūra ir servisas

#### Priežiūra ir valymas

- **Prieš pradėdami bet kokius siurblio priežiūros ar remonto darbus, iš kištukinio lizdo ištraukite kištuką.**
- **Kad galėtumėte gerai ir saugiai dirbti, pasirūpinkite, kad ventiliacinės angos ir siurblys būtų švarūs.**
- **Atlikdami siurblio techninės priežiūros ir valymo darbus, dėvėkite respiratorių.**

Jei reikia pakeisti maitinimo laidą, dėl saugumo sumetimų tai turi būti atliekama Bosch įmonėje arba įgaliotose Bosch elektrinių įrankių remonto dirbtuvėse.

Bent kartą metuose gamintojas ar įgaliotas asmuo privalo atlikti siurblio techninių savybių, susijusių su dulkių surinkimu, patikrinimą, pvz., ar nepažeistas filtras, ar siurblys sandarus, kaip veikia kontrolinis įtaisas.

**M** klasės siurblius, kurie buvo užterštoje aplinkoje, reikia nuvalyti iš išorės, o taip pat visas mašinos dalis arba apdoroti sandarinamosiomis medžiagomis. Atliekant techninės priežiūros ir remonto darbus visas užterštas dalis, kurių nebegalima tinkamai išvalyti, reikia šalinti. Šias dalis reikia šalinti nepralaidžiuose maišeliuose, laikantis tokių atliekų šalinimo taisyklių.

Jei techninės priežiūros darbus atlieka naudotojas, siurblių reikia išmontuoti, išvalyti ir atlikti techninę priežiūrą, jei ją atliekant nebus keliamas pavojus techninę priežiūrą atliekančiam

## 246 | Lietuviškai

personalui ar kitiems asmenims. Prieš išmontuojant siurbį reikia išvalyti, kad būtų išvengta galimų pavojų. Patalpa, kurioje išmontuojamas siurblys, turi būti gerai vėdinama. Atlikdami techninės priežiūros darbus dėvėkite asmenines apsaugines priemones. Atlikus techninės priežiūros darbus reikia išvalyti techninės priežiūros zoną.

### Plokščio klostyto filtro išėmimas ir keitimas (žr. pav. J1 – J2)

- Pažeistą plokščią klostytą filtrą **30** nedelsdami pakeiskite.
- Patraukite už fiksuojamojo liežuvėlio **20** ir atidarykite filtro dangtį **39**.
  - Paimkite plokščią klostytą filtrą **30** už viršutinio krašto ir traukdami j viršų išimkite.
  - Drėgna šluoste nuo filtro dangčio **39** krašto pašalinkite dulkes ir nešvarumus, iškritusius išimant plokščią klostytą filtrą **30**.  
PES ir PTFE plokščius klostytus filtras galima praplauti tekančiu vandeniu.
  - Įdėkite naują ar išvalytą plokščią klostytą filtrą **30** ir patikrinkite, ar jis tvirtai ir tinkamai įdėtas.
  - Vėl uždarykite filtro dangtį **39** (turi girdėtis, kaip užsikisuoja).

### Bakas

Baką **1** retkarčiais išvalykite įprastu, neabrazyviniu valikliu ir palikite išdžiūti.

### Gedimų šalinimas

► Įvykus trikdžiai (pvz., įtrūkus filtrui), siurbį reikia iškart išjungti. Prieš įjungiant iš naujo, būtina pašalinti triktį.

Gedimas	Pašalinimas
Neįsijungia siurbimo turbina.	<ul style="list-style-type: none"> <li>– Patikrinkite maitinimo laidą, kištuką, saugiklį, kištukinį lizdą ir pripildymo lygio jutiklius <b>40</b>.</li> <li>– Veikimo režimų perjungiklis <b>7</b> nustatytas ties „Paleisties ir stabdymo automatiškai“.</li> <li>– Veikimo režimų perjungiklį <b>7</b> nustatykite ties simboliu „Siurbimas“ arba įjunkite prie lizdo <b>5</b> prijungtą elektrinį įrankį.</li> </ul>
Išsijungia siurbimo turbina.	<ul style="list-style-type: none"> <li>– Ištuštinkite baką <b>1</b>.</li> </ul>
Ištuštinus rezervuarą siurbimo turbina neįsijungia.	<ul style="list-style-type: none"> <li>– Siurbį išjunkite ir 5 sekundes palaukite, po 5 sekundžių vėl įjunkite.</li> <li>– Šepečiu išvalykite pripildymo lygio jutiklius <b>40</b> bei tarpą tarp pripildymo lygio jutiklių <b>40</b>.</li> </ul>
Silpnėja siurbimo jėga.	<ul style="list-style-type: none"> <li>– Pašalinkite susidariusius kamščius iš siurbimo antgalio, siurbimo vamzdžio <b>35</b>, siurbimo žarnos <b>27</b> ir plokščio klostyto filtro <b>30</b>.</li> <li>– Pakeiskite šalinimo maišelį <b>29</b> arba dulkių surinkimo maišelį.</li> <li>– Tinkamai užfiksuokite filtro dangtį <b>39</b>.</li> <li>– Tinkamai uždėkite siurblio viršutinę dalį <b>13</b> ir užspauskite užraktus <b>15</b>.</li> <li>– Pakeiskite plokščią klostytą filtrą <b>30</b>.</li> </ul>
Siurbiant prasiskverbia dulkės	<ul style="list-style-type: none"> <li>– Patikrinkite, ar tinkamai įdėtas plokščias klostytas filtras <b>30</b>.</li> <li>– Pakeiskite plokščią klostytą filtrą <b>30</b>.</li> </ul>

### Pripildymo lygio jutikliai (žr. pav. K)

Kartais išvalykite pripildymo lygio jutiklius **40**.

- Atspauskite užraktus **15** ir nuimkite siurblio viršutinę dalį **13**.
- Pripildymo lygio jutiklius **40** valykite minkštu skudurėliu.
- Vėl uždėkite siurblio viršutinę dalį **13** ir užspauskite užraktus **15**.

### Sandėliavimas (žr. pav. L)

- Maitinimo laidą susukite ant laido laikiklio **14**.
- Papildomą įrangą įstatykite į specialius laikiklius: siurbimo vamzdžius **35** į laikiklius **22**, antgalį tarpams siurbti **31** į laikiklį **21**, antgalį grindims siurbti **34** į laikiklį **24**.
- Atkabinkite siurbimo žarnos laikiklio **4** elastinius fiksatorius ir siurbimo žarną **27**, apsukę aplink siurblio viršutinę dalį, įdėkite į laikiklį **4**.  
Vėl užkabinkite elastinius fiksatorius.
- „L-Boxx“ įstatykite į įtvartus **11**.
- Norėdami transportuoti, į žarnos tvirtinimo angą **3** įstatykite kamštį **2**.
- Siurbį pastatykite sausoje patalpoje ir apsaugokite, kad juo nesinaudotų pašaliniai.
- Norėdami užfiksuoti vairuojamuosius ratukus **18**, paspauskite vairuojamųjų ratukų stabdį **17**.

### Transportavimas (žr. pav. M)

- Siurbį neškite tik už rankenos **10**.
- Stumdami siurbį ar traukdami jį laiptais, naudokite kreipiamąją rankeną **12**.

Gedimas	Pašalinimas
Neįsijungia automatinis išjungimo įtaisas (siurbiant skysčius).	<ul style="list-style-type: none"> <li>– Šepečiu išvalykite pripildymo lygio jutiklius <b>40</b> bei tarpą tarp pripildymo lygio jutiklių <b>40</b>.</li> </ul>
Pasigirsta garsinis signalas.	<ul style="list-style-type: none"> <li>Siurbiant nelaidžius skysčius ir susidarant putoms automatinis išjungimo įtaisas neveikia.</li> <li>– Nuolat tikrinkite pripildymo lygį.</li> </ul>
	<ul style="list-style-type: none"> <li>Nustatyta per mažą siurbimo galia.</li> <li>– Siurbimo galios reguliatorių <b>8</b> nustatykite ties aukštesne verte.</li> </ul>
	<ul style="list-style-type: none"> <li>Nustatytas netinkamas žarnos skersmuo.</li> <li>– Tūrinio srauto reguliatorių <b>6</b> nustatykite ties tinkamu siurbimo žarnos skersmeniu.</li> </ul>
	<ul style="list-style-type: none"> <li>Užsikimšusi arba sulenkta siurbimo žarna <b>27</b>.</li> <li>– Pašalinkite kamštį arba ištiesinkite.</li> </ul>
	<ul style="list-style-type: none"> <li>Pilnas šalinimo arba dulkių surinkimo maišelis.</li> <li>– Pakeiskite šalinimo maišelį <b>29</b> arba dulkių surinkimo maišelį.</li> </ul>
	<ul style="list-style-type: none"> <li>Užterštas plokščias klostytas filtras <b>30</b>.</li> <li>– Išvalykite arba, jei reikia, pakeiskite plokščią klostytą filtrą.</li> </ul>
	<ul style="list-style-type: none"> <li>Nepakankamas oro srautas per prijungtą elektrinį įrankį.</li> <li>– Atidarykite papildomą oro angą <b>26</b>, esančią ant nusiurbimo adapterio <b>25</b>: Žiedą ant nusiurbimo adapterio sukite tol, kol papildoma oro anga bus visiškai atidaryta.</li> <li>– Jei yra: Atidarykite elektrinio įrankio papildomą oro angą.</li> </ul>
	<ul style="list-style-type: none"> <li>Netinkamai veikia elektroninis kontrolės įtaisas.</li> <li>– Susisiekite su įgaliota Bosch klientų aptarnavimo tarnyba.</li> </ul>
Neveikia automatinis filtro valymas.	<ul style="list-style-type: none"> <li>– Suaktyvinkite filtro valymą (paspauskite AFC mygtuką <b>9</b>).</li> <li>– Prijunkite siurbimo žarną <b>27</b>.</li> </ul>
Nepavyksta išjungti automatinio filtro valymo.	– Susisiekite su įgaliota Bosch klientų aptarnavimo tarnyba.
Nepavyksta įjungti automatinio filtro valymo.	– Susisiekite su įgaliota Bosch klientų aptarnavimo tarnyba.

### Klientų aptarnavimo skyrius ir naudotojų konsultavimo tarnyba

Klientų aptarnavimo skyriuje gausite atsakymus į klausimus, susijusius su jūsų gaminio remontu, technine priežiūra bei at-sarginėmis dalimis. Detalius brėžinius ir informaciją apie at-sargines dalis rasite čia:

[www.bosch-pt.com](http://www.bosch-pt.com)

Bosch naudotojų konsultavimo tarnybos specialistai mielai at-sakys į klausimus apie mūsų gaminius ir papildomą įrangą.

Ieškant informacijos ir užsakant atsargines dalis prašome bū-tinai nurodyti dešimtženklį gaminio numerį, esantį firminėje lentelėje.

#### Lietuva

Bosch įrankių servisas  
 Informacijos tarnyba: (037) 713350  
 Įrankių remontas: (037) 713352  
 Faksas: (037) 713354  
 El. paštas: service-pt@lv.bosch.com

#### Šalinimas

Siurblys, papildoma įranga ir pakuotės turi būti ekologiškai uti-lizuojami.



Nemeskite siurblių į buitinių atliekų konteinerius!

#### Tik ES šalims:

Pagal Europos direktyvą 2012/19/ES dėl elektros ir elektro-ninės įrangos atliekų ir šios direktyvos perkėlimo į nacionalinę teisę aktus, naudoti nebetinkami siurbliai turi būti surenkami atskirai ir perdirbami aplinkai nekenksmingu būdu.

#### Galimi pakeitimai.

## 한국어

### 안전 수칙



모든 안전수칙과 지시 사항을 상세히 읽고 지켜야 합니다. 다음의 안전수칙과 지시 사항을 준수하지 않으면 화재 위험이 있으며 감전 혹은 중상을 입을 수 있습니다.

이 사용 설명서를 잘 보관하십시오.

▶ 본 진공청소기는 어린이나 정신지체 및 신체 부자유자, 혹은 경험이나 지식이 부족한 사람이 사용하기에 적합하지 않습니다. 이를

지키지 않을 경우, 오작동과 부상의 위험이 따릅니다.

**▶ 어린이는 감독이 필요합니다. 진공청소기를 가지고 장난치는 일이 없도록 해야 합니다.**

▶ 석면이 함유된 재료는 절대 흡입하지 마십시오. 석면은 암을 유발할 수 있습니다.

**⚠ 경고** 진공청소기의 사용 방법, 흡입할 소재 및 이를 안전하게 제거할 수 있는 방법에 대한 정보를 충분히 숙지한 상태에서만 진공청소기를 사용하십시오. 사용에 대한 상세한 지침을 통해 오작동 및 부상을 방지할 수 있습니다.

**⚠ 경고** 본 진공청소기는 건식 흡입에 적합하며, 적절한 조치를 통해 습식 흡입도 가능합니다. 유체가 기기 내에 들어가면 감전의 위험이 높습니다.

▶ 진공청소기를 가솔린, 오일, 알코올, 용매 등 가연성 혹은 폭발성 유체에 사용해서는 안됩니다. 고온의 가연성 분진을 흡입해서도 안됩니다. 진공청소기를 폭발 위험이 있는 장소에서 사용하지 마십시오. 분진, 증기 및 유체로 인해 화재가 발생하거나 폭발할 수 있습니다.

**⚠ 경고** 사용 설명서에 규정된 용도로만 소켓을 사용하십시오.

**⚠ 경고** 거품이나 물이 새어 나오면 즉시 진공청소기의 스위치를 끄고 용기를 비우십시오. 그렇게 하지 않으면 진공청소기가 손상될 수 있습니다.

**⚠ 주의** 진공청소기는 실내에서만 보관해야 합니다.

**⚠ 주의** 액체 주입 레벨 센서를 정기적으로 청소하고 센서가 손상되었는지 점검하십시오. 그렇지 않을 경우 센서 기능이 제대로 작동하지 않을 수 있습니다.

▶ 진공청소기를 습기 찬 곳에서 사용해야 할 경우에는 누전 차단기를 사용하십시오. 누전차단기를 사용하면 감전 위험을 줄일 수 있습니다.

▶ 진공청소기를 규정에 맞게 접지된 배선망에 연결하여 사용하십시오. 콘센트와 연장 코드에는 보호 도체의 기능이 있어야 합니다.

▶ 작동하기 전에 진공청소기, 전원 코드 그리고 플러그가 손상되지 않았는지 확인해 보고, 손상되었으면 진공청소기를 사용하지 마십시오. 진공청소기를 스스로 직접 분해하지 말고 전문 전기기사에게 맡겨 보쉬 순정 액세서리만을 사용하여 수리하도록 하십시오. 손상된 진공청소기, 전원 코드 및 플러그를 사용하면 감전 위험이 높습니다.

▶ 전원 코드 위로 다니거나 코드가 접하지 않도록 하십시오. 전원 콘센트에서 플러그를 빼거나 진공청소기를 움직이려 할 때 전원 코드를 잡고 당기지 마십시오. 손상된 코드로 인해 감전이 생길 수 있습니다.

▶ 진공청소기를 유지보수하거나 세척하기 전, 기기를 설정하거나 부속품을 교체하기 전, 그리고 청소기

사용 후 보관할 시에는 전원 코드에서 플러그를 뽑으십시오. 이 예방대책은 청소기가 불필요하게 작동되거나 제품이 고장나는 것을 방지합니다.

▶ 작업장에 환기가 잘 되도록 하십시오.

▶ 진공청소기의 수리는 반드시 전문 인력에게 맡기고 수리 정비 시 보쉬 순정 부품만을 사용하십시오. 그렇게 함으로써 진공청소기의 안정성을 오래 유지할 수 있습니다.

**⚠ 경고** 진공청소기에는 건강에 유해한 분진이 들어 있을 수 있으므로 분진 컨테이너 제거를 포함하여 분진을 비우거나 기기 정비를 하려면 반드시 전문 인력에게 맡기십시오. 이에 적합한 보호장비가 필요합니다. 완전한 필터 시스템 없이 진공청소기를 작동하지 마십시오. 그렇지 않으면 건강을 해칠 수 있습니다.

▶ 작동하기 전에 흡입 호스에 이상이 없는지 확인해 보십시오. 이때 분진이 나오지 않도록 진공청소기에 흡입 호스를 조립하십시오. 그렇지 않으면 분진을 호흡할 수 있습니다.

▶ 진공청소기 위에 앉지 마십시오. 진공청소기가 손상될 수 있습니다.

▶ 전원 케이블과 흡입 호스를 조심스럽게 사용하십시오. 그렇지 않으면 다른 사람에게 위험할 수 있습니다.

▶ 진공청소기에 직접 물을 뿌려 닦지 마십시오. 청소기 상부를 통해 내부로 물이 들어가면 감전될 위험이 높습니다.

**기호**

다음의 기호는 귀하의 진공청소기를 사용하는데 있어 중요하므로 기호와 그 의미를 잘 기억해 두십시오. 기호를 제대로 이해하면 진공청소기를 더욱 쉽고 안전하게 사용할 수 있습니다.

**기호와 의미**



**⚠ 주의** 모든 안전수칙과 지시 사항을 상세히 읽고 지켜야 합니다.

다. 다음의 안전수칙과 지시 사항을 준수하지 않으면 화재 위험이 있으며 감전 혹은 중상을 입을 수 있습니다.



IEC/EN 60335-2-69에 따라 건강에 유해한 먼지를 노출 한계값  $\geq 0.1 \text{ mg/m}^3$ 으로 건식 흡입하기 위한 용도의 분진 등급 M의 진공청소기



기호와 의미



**⚠ 경고** 진공청소기에는 건강에 유해한 분진이 들어 있을 수 있으므로 분진 컨테이너 제거를 포함하여 분진을 비우거나 기기 정비를 하려면 반드시 전문 인력에게 맡기십시오. 이에 적합한 보호장비가 필요합니다. 완전한 필터 시스템 없이 진공청소기를 작동하지 마십시오. 그렇지 않으면 건강을 해칠 수 있습니다.



**시작 / 멈춤 자동기능**

작동하는 전동공구에서 발생하는 먼지 흡입하기

진공청소기는 자동으로 켜진 뒤 시간이 지체되면 다시 꺼집니다

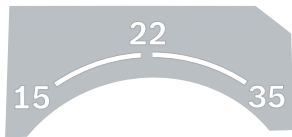
0

**스위치 끄기**



**흡입작업**

쌓인 먼지 흡입하기



- 15** 호스 직경이 15 mm 일 때 체적 유량 확인
- 22** 호스 직경이 22 mm 일 때 체적 유량 확인
- 35** 호스 직경이 35 mm 일 때 체적 유량 확인



**Min/Max**

흡입력 제어 가능:

- 먼지 발생이 심할 때 적용할 수 있는 최대 흡입 출력
- 먼지 발생이 적을 때 및 전동공구와 가공물 표면 사이에서 흡입력을 조절하기 위해 적용할 수 있는 저감된 흡입 출력 (예: 연마작업 시)

연결된 전동공구의 허용 접속 부하 (국가별)

**max. 2200 W**  
**min. 100 W**

기호와 의미



**AFC**

자동 필터 청소장치

(AFC = Automatic Filter Cleaning)



진공청소기의 운반 및 장소 활용도를 높여 진공청소기 액세서리 그리고 / 또는 전동공구를 보관하기 위해 L-Boxx 를 진공청소기 상부에 맞춰 고정시킬 수 있습니다.



**▶ L-Boxx 가 고정된 상태로 흡입하지 마십시오.** 진공청소기의 무게중심이 위쪽으로 옮겨집니다. 진공청소기가 기울어질 수 있습니다. 부상과 손상의 위험이 따릅니다.



**max. 1 L-Boxx**  
**max. 15 kg**

최대 1 개의 L-Boxx 만 끼우십시오. L-Boxx 전체 내용물의 총량은 15 kg 을 초과해서는 안됩니다.



**▶ 예를 들어 진공청소기를 운반할 때 기중기를 사용하여 운반하지 마십시오.** 진공청소기는 기중기를 이용할 수 없습니다. 부상과 손상의 위험이 따릅니다.



**▶ 진공청소기 위에 앉거나 밟고 올라가서는 안됩니다.** 진공청소기의 기능이 약화되거나 손상될 수 있습니다. 부상 위험도 따릅니다.

**제품 및 성능 소개**

사용 설명서를 읽은 동안 진공청소기의 그림이 나와 있는 접힌 면을 펴 놓고 참고하십시오.

**규정에 따른 사용**

본 기기는 대패 톱밥 및 비가연성의 건조한 분진, 비가연성 액체 및 수분-공기 혼합물질을 수집, 흡입, 운반 및 저장하는 용도로 사용됩니다. 본 진공청소기는 분진 기술에 따라 테스트되었으며 분진 등급 M 에 해당됩니다. 수공업계, 산업계 및 작업장 등에서 그 수

250 | 한국어

요가 증가함에 따라 상업적 용도로 사용하기에 적합합니다.

분진 등급 M의 진공청소기는 IEC/EN 60335-2-69에 따라 건강에 유해한 먼지를 노출 한계값  $\geq 0.1 \text{ mg/m}^3$ 으로 흡입 및 배출하기 위한 용도로만 사용할 수 있습니다.

진공청소기의 모든 기능을 완전히 익혀 아무 문제없이 사용이 가능하거나 적당한 지시를 받은 사람만이 기기를 사용해야 합니다.

**제품의 주요 명칭**

제품의 주요 명칭에 표기되어 있는 번호는 진공청소기의 그림이 나와있는 면을 참고하십시오.

- 1 용기
- 2 배출 연결부용 실링 플러그
- 3 호스 연결부위
- 4 흡입 호스 홀더
- 5 전동공구용 전원 콘센트
- 6 체적 유량 레귤레이터
- 7 작동모드 선택 스위치
- 8 흡입 출력 조절 장치
- 9 AFC 버튼
- 10 운반용 손잡이
- 11 L-Boxx 리테이너
- 12 밑대
- 13 진공청소기 뚜껑
- 14 케이블 길이
- 15 진공청소기 뚜껑 잠금쇠
- 16 작동 휠
- 17 가이드 롤러 브레이크
- 18 가이드 롤러
- 19 조향 롤러 브래킷
- 20 필터 커버 마감
- 21 바닥 노즐 / 곡선형 노즐 홀더
- 22 흡입관 홀더
- 23 배출 호스
- 24 바닥노즐 홀더
- 25 흡입 어댑터
- 26 공기 통풍구
- 27 흡입 호스
- 28 곡선형 노즐
- 29 폐기물 봉투
- 30 필터 (PES)
- 31 틈새흡입구
- 32 고무 립
- 33 브러쉬 스트립
- 34 흡입구
- 35 흡입관
- 36 흡입 호스 홀더 리테이너
- 37 누름 버튼

38 제어 LED

39 필터 커버

40 주입 레벨 센서

**도면이나 설명서에 나와있는 액세서리는 표준 공급부품에 속하지 않습니다. 전체 액세서리는 저희 액세서리 프로그램을 참고하십시오.**

**제품 사양**

습식 / 건식 흡입기	GAS 55 M AFC	
제품 번호		3 601 JC3 3..
소비 전력	W	1200
주파수	Hz	50-60
용기 용량 (최대)	l	55
순 부피 (액체)	l	40
먼지 백 용량	l	27
최대 흡입력*		
- 흡입관	hPa	230
- 터빈	hPa	254
최대 체적 유량*		
- 흡입관	l/s	36
	m <sup>3</sup> /s	0.036
- 터빈	l/s	74
	m <sup>3</sup> /s	0.074
최대 흡입 출력	W	1380
필터 표면	m <sup>2</sup>	0.615
분진 등급		M
EPTA 공정 01:2014 에 따른 중량	kg	16.2
안전 등급		⊕ / I
보호 등급		IP X4

\* 직경 길이가 35 mm 및 5 m인 흡입 호스로 측정  
정격 전압 [U] 230 V에 해당됩니다. 전압이 더 낮을 경우 및 국가별 사양에 따라 변동이 있을 수 있습니다.

시작 / 멈춤 자동기능*	정격 전압		
	정격 전압	최대 출력	최소 출력
AU	220-240 V	2200 W	100 W
CN	110 V	750 W	100 W
CN	240 V	1800 W	100 W
KO	230 V	1100 W	100 W

\* 연결된 전동공구의 허용 접속 부하 (국가별)

**소음 / 진동에 관한 정보**

EN 60335-2-69 표준에 따라 산출된 소음 배출량. 진공청소기의 소음수준 A 단계는 일반적으로 70 dB(A) 미만입니다. 오차 K = 3 dB. 작업 시 소음레벨이 80 dB(A)을 초과할 수 있습니다. **귀마개를 착용하십시오!**

전체 방출 진동치 a<sub>h</sub> (3 방향의 벡터값)와 불확정성 K는 EN 60335-2-69에 따라 산출되었습니다: a<sub>h</sub> < 2.5 m/s<sup>2</sup>, K = 1.5 m/s<sup>2</sup>.

## 조립

- ▶ 진공청소기에 보수 정비작업을 하기 전에 반드시 콘센트에서 전원 플러그를 빼 놓으십시오.

### 흡입 호스 홀더 장착하기 (그림 A 참조)

- 흡입 호스 홀더 4 를 위쪽에서 해당 리테이너 36 으로 밀어 내려 맞물리게 하십시오.

### 흡입 호스 조립하기 (그림 B 참조)

- 흡입 호스 27 을 호스 연결부위 3 에 끼우고 이를 시계 방향으로 끝까지 돌리십시오.

**주의:** 흡입 시 흡입 호스와 흡입 부품 안의 먼지 마찰로 인해 정전기가 발생하는데, 작업자는 이를 주의해서 사용해야 합니다( 환경적 영향과 신체 감각에 따라 달라짐).

보쉬는 일반적으로 미세 먼지와 건조 물질의 흡입 시 정전방지용 흡입 호스( 별매 액세서리)를 사용할 것을 권장합니다.

### 부속품 조립하기 (그림 C 참조)

흡입 호스 27 은 클립 시스템이 장착되어 있어서 흡입 액세서리( 흡입 어댑터 25, 곡선형 노즐 28)에 연결할 수 있습니다.

#### 흡입 어댑터 조립하기

- 흡입 어댑터 25 를 흡입 호스 27 에 끼울 때, 흡입 호스의 양쪽 누름 버튼 37 이 맞물려 고정되는 소리가 들려야 합니다.
- 분리할 때는 누름 버튼 37 을 안쪽으로 눌러 부품을 을 분리합니다.

#### 노즐 및 관 장착하기

- 곡선형 노즐 28 을 흡입 호스 27 에 끼울 때, 흡입 호스의 양쪽 누름 버튼 37 이 맞물려 고정되는 소리가 들려야 합니다.
- 그리고 나서 적합한 흡입 부품( 바닥노즐, 틈새노즐, 흡입관 등)을 곡선형 노즐 28 에 고정시킵니다.
- 분리할 때는 누름 버튼 37 을 안쪽으로 눌러 부품을 을 분리합니다.

### 폐기물 봉투 또는 먼지봉투 끼우기 / 빼내기 (건식 흡입) (그림 D 참조)

분진 등급 M 에 맞춰 물질을 건식 흡입하려면 폐기물 봉투 29 또는 분진 주머니를 끼워야 합니다.

노출 한계값  $\geq 1 \text{ mg/m}^3$  (분진 등급 L 과 일치) 이 적용 / 미적용된 재료를 흡입하는 경우, 직접 용기에 흡입할 수 있습니다.

**참고:** 종이 필터 봉투를 사용할 경우, 플리스 필터 봉투를 사용할 경우 자동 필터 청소장치(AFC)를 꺼야 합니다(“AFC 비활성화” 참조, 253 페이지).

폐기물 봉투 29 에는 최대 25 kg 까지 주입할 수 있습니다.

**⚠ 경고** 진공청소기에는 건강에 유해한 분진이 들어 있을 수 있으므로 분진 컨테이너 제거를 포함하여 분진을 비우거나 기기 정비를 하려면 반드시 전문 인력에게 맡기십시오. 이에 적합한 보호장비가 필요합니다. 완전한 필터 시스템 없이 진공청소기를 작동하지 마십시오. 그렇지 않으면 건강을 해칠 수 있습니다.

#### 폐기를 봉투 끼우기

- 잠금쇠 15 을 열고 진공청소기 뚜껑 13 을 빼십시오.
- 폐기물 봉투 29 를 주입구가 앞쪽을 향하게 하여 용기 1 에 끼웁니다.
- 연결 플랜지가 깊숙히 들어갈 때까지 주입구를 연결 플랜지 위쪽으로 당기십시오.
- 폐기물 봉투 29 가 용기 1 의 안쪽 벽에 완전히 밀착되도록 하십시오.
- 폐기물 봉투 29 나머지 부분을 용기 1 의 가장자리 위에서 가볍게 두드려 넣습니다.
- 진공청소기 뚜껑 13 을 다시 끼우고 잠금쇠 15 를 잠급니다.

#### 폐기를 봉투를 빼내어 밀봉하기

- 잠금쇠 15 을 열고 진공청소기 뚜껑 13 을 빼십시오.
- 짙은 폐기물 봉투 29 를 연결 플랜지에서 뒤쪽으로 빼내십시오.
- 폐기물 봉투 29 가 손상되지 않도록 조심스럽게 진공청소기 밖으로 빼냅니다.
- 폐기물 봉투가 연결 플랜지나 다른 날카로운 대상에 긁히지 않도록 주의하십시오.
- 접착 테이프 커버를 벗겨내고 폐기물 봉투에 부착하십시오.
- 그리고 나서 폐기물 봉투 29 를 주입구 아래쪽에서 커버를 벗긴 접착 테이프를 이용하여 고정시키십시오.

#### 먼지 백 교환하기 / 끼우기 (별매 액세서리)

- 잠금쇠 15 을 열고 진공청소기 뚜껑 13 을 빼십시오.
- 가득 찬 먼지 백 을 뒤쪽으로 당겨 연결 플랜지에서 빼십시오. 먼지 백의 뚜껑을 아래로 내려 구멍을 닫습니다. 닫혀진 먼지 백을 진공청소기에서 빼십시오.
- 진공청소기의 연결 플랜지 위에 새 먼지봉투를 끼웁니다. 먼지봉투의 전체 길이가 용기 1 의 안쪽 벽에 밀착되도록 하십시오.
- 진공청소기 뚜껑 13 을 다시 끼우고 잠금쇠 15 를 잠급니다.

#### 고무 림 끼우기 (습식 흡입) (그림 E 참조)

**주의:** 투과율 (분진 등급 M) 에 대한 요구 조건은 건식 흡입용으로만 검증되었습니다.

- 브러쉬 스트립 33 을 적합한 공구를 사용하여 흡입 구멍 34 에서 빼냅니다.
- 고무 림 32 를 흡입구 34 안에 넣습니다.

**주의:** 고무 림의 편성면이 바깥쪽을 향하도록 해야 합니다.

252 | 한국어

**L-Boxx 맞추기 (그림 F 참조)**

진공청소기의 운반 및 장소 활용도를 높여 진공청소기 액세서리 그리고 / 또는 전동공구를 보관하기 위해 L-Boxx 를 진공청소기 상부에 맞춰 고정시킬 수 있습니다.

- L-Boxx 를 리테이너 **11** 에 끼우십시오.
- ▶ **L-Boxx 가 고정된 상태로 흡입하지 마십시오.** 진공청소기의 무게중심이 위쪽으로 옮겨집니다. 진공청소기가 기울어질 수 있습니다. 부상과 손상의 위험이 따릅니다.
- ▶ **L-Boxx 운반용 손잡이를 사용하여 진공청소기를 운반하지 마십시오.** 진공청소기를 L-Boxx 운반용 손잡이로 운반하면 손잡이에 무리가 갈 수 있습니다. 부상과 손상의 위험이 따릅니다.

**작동**

**기계 시동**


- ▶ **공공 배전 전압에 주의! 공급되는 전원의 전압은 진공청소기의 명판에 표기된 전압과 동일해야 합니다.**
- ▶ **인체에 유해한 먼지를 다루는 것과 관련하여 당국의 해당 규정을 살펴 보시기 바랍니다\***

진공청소기는 다음과 같은 소재를 흡인 및 배출하는 용도로만 사용할 수 있습니다:

- 노출 한계값  $\geq 0.1 \text{ mg/m}^3$  의 분진
- 진공청소기를 폭발 위험이 있는 곳에서 사용해서는 안 됩니다.
- 에너지 손실을 방지하기 위해 진공소기를 사용할 때에만 켭니다.
- 흡입력을 최적화하려면 흡입 호스 **27** 이 항상 진공청소기 뚜껑 **13** 에서 완전히 풀려 있어야 합니다.

**건식 흡입**

**쌍인 먼지 흡입하기**

- 체적 유량 레귤레이터 **6** 을 사용한 호스 직경에 맞춰 설정하십시오.
- 진공청소기의 전원을 **켜려면** 작동모드 - 선택 스위치 **7** 을 “진공청소기” 기호에 둡니다.  **1**
- 진공청소기의 전원을 **끄려면** 작동모드 - 선택 스위치 **7** 을 “끄기” 기호에 둡니다. **0**

진공청소기에는 체적 유량 레귤레이터가 장착되어 있습니다. 체적 유량 감시는 작동 모드 “흡입”에서는 체적 유량 레귤레이터 **6** 의 위치와 관계 없이 20 m/s 값이 사전 확정되어 있습니다.

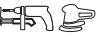
예를 들어 흡입 호스에 오염물이 쌓이거나 또는 분진 주머니가 꽉 차거나 또는 플랫 폴드 필터가 막혀 이 값에 미달되면, 음향으로 경고 신호가 울립니다. 이 경우 진공청소기를 끄고 “흡입 어댑터 조립하기” 단락에 기술되어 있는 대로 청소기를 점검하십시오.

**작동하는 전동공구에서 발생하는 먼지 흡입하기 (그림 G 참조)**

- ▶ **배기 공기가 다시 공간 안으로 들어갈 경우 공간 내에 충분한 공기 교환 비율 (L) 이 존재해야 합니다. 당국의 해당 규정에 유의하십시오.**

진공청소기 안에는 전원 콘센트 **5** 가 내장되어 있습니다. 이 소켓에 외부 전동공구를 연결할 수 있습니다. 연결하는 전동공구의 최대 허용 전력을 확인하십시오. 배출 위치에서 분진을 충분히 운반할 수 있으려면, 연결된 전동공구에 해당되는 최소 체적 유량에 미달되어서는 안됩니다.

호스 직경	체적 유량 설정값
35 mm	57.9 m³/h
22 mm	41.2 m³/h
15 mm	12.7 m³/h

- 체적 유량 레귤레이터 **6** 을 사용한 호스 직경에 맞춰 설정하십시오.
- 흡입 어댑터 **25** 를 장착하십시오 (“흡입 어댑터 조립하기” 참조, 251 페이지).
- 흡입 슬리브 **25** 를 전동공구의 흡입노즐에 끼우십시오.
- 진공청소기의 **시작/멈춤 자동기능을 작동하려면** 작동모드 - 선택스위치 **7** 을 “시작/멈춤 자동기능”에 둡니다.  **1+**  
이 작동 모드에서 체적 유량은 레귤레이터 **6** 의 설정에 맞춰 전자 제어식으로 감시됩니다. 설정을 제대로 선택한 경우 분진이 충분히 집진됩니다.
- 진공청소기를 **작동하려면** 전원 콘센트 **5** 에 연결된 전동공구의 스위치를 켭니다. 진공청소기가 자동으로 작동합니다.
- **흡입을 종료하려면** 전동공구의 전원을 끄십시오. 시작/멈춤 자동기능의 런은 기능은 흡입 호스에서 나머지 먼지들을 빼내기 위해 15 초까지 작동됩니다.
- 진공청소기의 전원을 **끄려면** 작동모드 - 선택 스위치 **7** 을 “끄기” 기호에 둡니다. **0**

음향 경고신호가 울리면, 진공청소기를 “흡입 어댑터 조립하기” 단락에 기술된 바와 같이 점검해야 합니다.

**습식 흡입 (그림 H 참조)**

- ▶ **진공청소기를 가솔린, 오일, 알코올, 용매 등 가연성 혹은 폭발성 유체에 사용해서는 안됩니다. 고온의 가연성 분진을 흡입해서도 안됩니다. 진공청소기를 폭발 위험이 있는 장소에서 사용하지 마십시오.** 분진, 증기 및 유체로 인해 화재가 발생하거나 폭발할 수 있습니다.
- ▶ **절대로 진공청소기를 물 펌프로 사용해서는 안됩니다.** 진공청소기는 공기와 수분 혼합물을 흡입하는데에만 사용해야 합니다.
- ▶ **진공청소기에 보수 정비작업을 하기 전에 반드시 콘센트에서 전원 플러그를 빼 놓으십시오.**

**주의:** 투과율 (분진 등급 M)에 대한 요구 조건은 건식 흡입용으로만 검증되었습니다.

- 흡식 흡입 전에 폐기물 봉투 **29** 이나 먼지봉투를 빼고 용기 **1** 을 비우십시오.

**참고:** 폐기 처리가 수월해지도록 수분 - 고체 혼합물 흡입 시 액체를 고체와 분리해주는 흡식 필터 봉투 (액세서리) 를 사용하십시오.

- 고무 립을 바닥노출에 끼우십시오 (“고무 립 끼우기” 참조, 251 페이지).
- 자동 필터 청소장치(AFC)를 꺼야 합니다 (“AFC 비활성화” 참조, 253 페이지).

진공청소기에는 주입 레벨 센서 **40** 이 장착되어 있습니다. 최대 주입 높이에 도달하면, 진공청소기가 차단됩니다. 작동모드 선택 버튼 **7** 을 “끄기” 기호에 둡니다.

**참고:** 비도체 액액 (예: 드릴 절삭유, 오일 및 그리스) 을 흡입할 경우 용기가 꽉 차 있으면 진공청소기가 차단됩니다. 주입 레벨을 계속해서 점검하여 적시에 용기를 비워야 합니다.

흡식 흡입 시 음향 경고신호가 울린 경우, 진공청소기의 기능 안전성은 아무런 영향을 미치지 않습니다. 해당 장애 발생에 대한 문제 해결책은 필요하지 않습니다.

- 배출 호스 **23** 을 홀더에서 빼낸 후 배출 호스를 통해 오물을 빼내십시오.
- 진공청소기를 운반하려면 씰링 플러그 **2** 를 호스 연결부위 **3** 에 체결하십시오.

흡식 흡입 후 곰팡이 발생을 방지하기 위해 다음과 같이 합니다

- 필터 **30** 을 분리하여 마찬가지로 잘 건조시켜 줍니다.
- 진공청소기 뚜껑 **13** 을 떼어내서 필터 커버 **39** 를 열고 두 가지 부품을 잘 건조시키십시오.

## 자동 필터 청소장치

### 자동 필터 청소장치 (그림 1 참조)

자동 필터 청소장치 (AFC = Automatic Filter Cleaning) 의 경우 15 초마다 공기가 분사되어 필터 **30** 의 청소가 이루어집니다 (맥동 소음).

흡입 성능이 충분하지 않게 되면 필터 청소 시스템을 작동해야 합니다.

주기적으로 필터 청소장치를 사용하면 필터의 수명이 길어집니다.

필터 수명을 최대한 높이려면 순수 액액 흡입 또는 종이 필터 봉투 사용 등의 예외적인 경우에만 자동 필터 청소장치를 비활성화시키십시오.

필터의 표면에만 오염물질이 묻어 있는 경우 작동에는 아무런 이상이 없습니다. 먼지를 털어내거나 공기를 불어 넣어 수동으로 필터를 청소할 필요는 없으며 수동으로 필터를 청소할 경우 필터가 손상될 수 있습니다.

**참고:** 자동 필터 청소장치는 출고 시부터 켜져 있습니다.

기기가 켜져 있는 상태에서만 자동 필터 청소장치를 켜거나 / 끌 수 있습니다.

- **AFC 비활성화**  
AFC 버튼 **9** 를 누르십시오.  
제어 LED **38** 이 소등됩니다.
- **AFC 활성화**  
AFC 버튼 **9** 를 누르십시오.  
제어 LED **38** 이 녹색으로 점등됩니다.

## 보수 정비 및 서비스

### 보수 정비 및 유지

- ▶ **진공청소기에 보수 정비작업을 하기 전에 반드시 콘센트에서 전원 플러그를 빼 놓으십시오.**
- ▶ **안전하고 올바른 작업을 위하여 진공청소기와 그 환기구를 항상 깨끗이 유지하십시오.**
- ▶ **진공청소기 손질 및 청소 시 먼지방지 마스크를 착용하십시오.**

연결 코드를 교환해야 할 경우 안전을 기하기 위해 보쉬사나 보쉬 지정 전동공구 서비스 센터에 맡겨야 합니다.

제조사나 교육받은 직원이 필터 손상 여부, 진공청소기 밀폐성 및 제어장치 기능 등 분진기술적인 검사를 최소한 매년 1 회 실시해야 합니다.

주변이 더러운 진공 청소기의 등급이 **M** 인 경우, 외부 및 모든 장치 부품을 청소하거나 씰링제를 바르십시오. 유지보수 작업 및 수리 작업을 진행할 때 충분히 세척되지 않은 모든 더러운 부품은 폐기해야 합니다. 이러한 부품은 해당 유형의 폐기를 제거에 맞는 유효한 규정에 맞춰 비투과성 주머니에 폐기해야 합니다.

작업자나 다른 사람들에게 위험하지 않은 범위에서, 사용자가 진공청소기를 분해하여 닦고 보수 정비해야 합니다. 진공청소기를 분해하기 전에 만일의 위험을 예방하기 위해 깨끗이 닦아 주십시오. 진공청소기를 분해하는 공간에 환기가 잘 되도록 해야 합니다. 보수 정비 작업 시 개인 안전복장을 착용하십시오. 보수 정비 후에 작업장을 깨끗이 청소해야 합니다.

### 필터 빼내기 / 교체하기 (그림 J1-J2 참조)

손상된 필터 **30** 은 즉시 교체하십시오.

- 마개 **20** 을 당겨 필터 커버 **39** 를 여십시오.
- 돌기에서 필터 **30** 를 잡고 위쪽으로 빼내십시오.
- 필터 **30** 을 빼낼 때 발생된 먼지 및 오염 물질을 쪼든 천을 이용하여 필터 커버 **39** 의 잠금 부위에서 제거하십시오.  
PES 필터 및 PTFE 필터는 흐르는 물에 청소할 수 있습니다.
- 새 필터 또는 청소한 필터 **30** 을 정확한 위치에 안전하게 끼우십시오.
- 필터 커버 **39** 를 다시 닫으십시오 (맞물려 잠기는 소리가 나야 함).

254 | 한국어

**용기**

때때로 용기 1을 시중에서 판매하는 굵힘 방지용 세척제를 사용하여 닦은 후에 잘 말리십시오.

**수평 (그림 K 참조)**

가끔 주입 레벨 센서 40을 닦아 주십시오.

- 잠금쇠 15를 열고 진공청소기 뚜껑 13을 빼십시오.
- 주입 레벨 센서 40을 마른 천으로 닦아 주십시오.
- 진공청소기 뚜껑 13을 다시 끼우고 잠금쇠 15를 잠급니다.

**보관 (그림 L 참조)**

- 전원 케이블을 케이블 홀더 14에 감으십시오.
- 액세서리를 해당 홀더 위치에 끼우십시오: 흡기관 35를 홀더 22에, 틈새 흡입구 31을 홀더 21에, 흡입구 34를 홀더 24에 끼우십시오.

- 흡입 호스 홀더 4의 탄성력 있는 밴드를 풀고 흡입 호스 27을 진공청소기 상부 둘레에 걸쳐 홀더 4에 두십시오.
- 탄성력 있는 밴드를 다시 거십시오.
- L-Boxx를 리테이너 11에 끼우십시오.
- 진공청소기를 운반하려면 실링 플러그 2를 호스 연결부위 3에 체결하십시오.
- 건조한 공간에 진공청소기를 보관하고 함부로 사용하지 않도록 주의하십시오.
- 가이드 롤러 18을 고정하려면 가이드 롤러 브레이크 17을 아래로 밟으십시오.

**운반 (그림 M 참조)**

- 운반용 손잡이 10만 사용하여 진공청소기를 운반하십시오.
- 진공청소기를 이동시키거나 진공청소기를 층계참을 통해 당기는 경우 밧데 12를 사용하십시오.

**문제 해결**

▶ **문제 (예: 필터 파손)가 발생한 경우, 즉시 진공청소기의 전원을 꺼야 합니다. 청소기를 다시 가동하기 전에 문제를 해결해야 합니다.**

문제	해결 방법
흡입 터빈이 작동하지 않음.	- 전원 케이블, 전원 플러그, 퓨즈, 소켓 및 주입 레벨 센서 40을 점검하십시오. 작동모드 - 선택 스위치 7이 "시작/멈춤 자동기능"에 있음. - 작동모드 - 선택 스위치 7를 "진공청소기"에 두거나 전원 콘센트 5에 연결된 전동공구를 켜십시오.
흡입 터빈 꺼짐.	- 용기 1을 비우십시오.
흡입 터빈이 용기를 비운 후에 다시 작동하지 않음.	- 진공청소기의 전원을 끄고 5초간 기다렸다가 5초 후에 다시 켜십시오. - 주입 레벨 센서 40 및 주입 레벨 센서 40의 공간을 솔을 이용하여 청소하십시오.
흡입력 약화됨.	- 흡입 노즐, 흡입관 35, 흡입 호스 27 또는 필터 30의 장애물을 제거하십시오. - 폐기물 봉투 29 또는 먼지봉투를 교체하십시오. - 필터 커버 39를 제대로 끼우십시오. - 진공청소기 뚜껑 13을 제대로 설치하고 잠금쇠 15를 닫으십시오. - 필터 30을 교체하십시오.
흡입 시 먼지 새어 나옴.	- 필터 30이 제대로 장착되었는지 점검하십시오. - 필터 30을 교체하십시오.
자동 꺼짐 기능 (숙식 흡입)이 응답하지 않음.	- 주입 레벨 센서 40 및 주입 레벨 센서 40의 공간을 솔을 이용하여 청소하십시오. 전기 전도가 안되는 액체 또는 거품형성 시 자동꺼짐 기능이 작동하지 않음. - 채워진 상태를 지속적으로 점검하십시오.

문제	해결 방법
음향 경고신호가 울림.	<p>흡입 출력이 너무 낮게 설정됨.</p> <ul style="list-style-type: none"> <li>- 흡입 출력 조절장치 <b>8</b> 에서 더 높은 값으로 설정하십시오.</li> </ul>
	<p>잘못된 호스 직경이 설정됨.</p> <ul style="list-style-type: none"> <li>- 체적 유량 레귤레이터 <b>6</b> 을 올바른 호스 직경으로 설정하십시오.</li> </ul>
	<p>흡입 호스 <b>27</b> 막힘 또는 꺾임.</p> <ul style="list-style-type: none"> <li>- 막힘 또는 꺾임 현상을 해결하십시오.</li> </ul>
	<p>폐기물 봉투 / 먼지봉투 꽉 참.</p> <ul style="list-style-type: none"> <li>- 폐기물 봉투 <b>29</b> 또는 먼지봉투를 교체하십시오.</li> </ul>
	<p>플랫 폴드 필터 <b>30</b> 이 더러워짐.</p> <ul style="list-style-type: none"> <li>- 플랫 폴드 필터를 세척하거나 필요에 따라 교체하십시오.</li> </ul>
	<p>연결된 전동공구에 공기 유입량이 충분하지 않음.</p> <ul style="list-style-type: none"> <li>- 흡입 어댑터 <b>25</b> 의 공기 통풍구 <b>26</b> 열기: 공기 통풍구가 완전히 열릴 때까지 흡입 어댑터에 위치한 링을 돌려주십시오.</li> <li>- 존재하는 경우: 전동공구의 틈새 흡입구를 여십시오.</li> </ul>
	<p>감시 일렉트로닉 기능 불량.</p> <ul style="list-style-type: none"> <li>- 보쉬 지정 서비스 센터에 문의하십시오.</li> </ul>
필터 청소장치가 작동하지 않음.	<ul style="list-style-type: none"> <li>- 필터 청소장치를 활성화시키십시오 (AFC 버튼 <b>9</b> 를 누르십시오).</li> <li>- 흡입 호스 <b>27</b> 을 연결하십시오.</li> </ul>
자동 필터 청소장치가 꺼지지 않음.	<ul style="list-style-type: none"> <li>- 보쉬 지정 서비스 센터에 문의하십시오.</li> </ul>
자동 필터 청소장치가 켜지지 않음.	<ul style="list-style-type: none"> <li>- 보쉬 지정 서비스 센터에 문의하십시오.</li> </ul>

### 보쉬 AS 및 고객 상담

보쉬는 귀하의 제품 및 수리에 관한 문의를 받고 있습니다.

AS 센터 정보 및 제품에 대한 고객 상담은 하기 고객 콜센터 및 이메일 상담을 이용해주시기 바랍니다.

**고객 콜센터 : 080-955-0909**

**이메일 상담 :**

**Bosch-pt.hotline@kr.bosch.com**

문의나 대체 부품 주문 시에는 반드시 제품 네임 플레이트에 있는 10 자리의 부품번호를 알려 주십시오.

Bosch Korea, RBKR  
Mechanics and Electronics Ltd.  
PT/SAX-ASA

298 Bojeong-dong Giheung-gu  
Yongin-si, Gyeonggi-do, 446-913  
080-955-0909

### 처리

진공청소기와 액세서리 및 포장 등은 친환경적인 방법으로 재활용할 수 있도록 분류하십시오.



진공청소기를 가정용 쓰레기로 처리하지 마십시오!

### EU 국가만 해당 :

전기장치 및 전자장치 노후기기에 관한 유럽 가이드라인 2012/19/EU 및 국가별 해당 법에 따라 더이상 사용 불가능한 진공청소기는 별도로 수거하여 환경보호 규정에 따라 재활용해야 합니다.

**위 사항은 사전 예고 없이 변경될 수도 있습니다.**

**تونس**

شركة روبرت بوش المحدودة بتونس  
7 شارع ابن بطوطة زد. أي. سان جوبان  
مقرين الرياض  
2014 بن عروس

هاتف: +216 71 427 496/879  
فاكس: +216 71 428 621

البريد الإلكتروني: sav.outillage@tn.bosch.com

**الإمارات العربية المتحدة**

Central Motors & Equipment LLC

البريد: 1984

شارع الوحدة - مبنى السناء  
الشارقة

هاتف: +971 6 593 2777

فاكس: +971 6 533 2269

البريد الإلكتروني: powertools@centralmotors.ae

**اليمن**

مجموعة أبو الرجال التجارية

شارع سناء الزبيري أمام مبنى البرلمان الجديد  
هاتف: +967 1 202010

فاكس: +967 1 279029

البريد الإلكتروني: tech-tools@abualrejal.com

**التخلص من العدة الكهربائية**

يجب التخلص من الشافطة الخوائية والتوابع والتغليف  
بطريقة منصفة بالبيئة عن طريق النفايات القابلة لإعادة  
التصنيع.

لا ترم الشافطة الخوائية في النفايات المنزلية!

**لدول الاتحاد الأوروبي فقط:**

حسب التوجيه الأوروبي EU/2012/19/2012 بصدد الأجهزة  
الكهربائية والالكترونية القديمة وتطبيقه ضمن القانون  
المحلي، ينبغي جمع وفصل الشافطات التي لم تعد صالحة  
للاستعمال والتخلص منها لمركز يقوم بإعادة استعمالها  
بطريقة محافظة على البيئة.  
نتمنّى بحق إدخال التعديلات.

**الكويت**

الفرين لتجارة السيارات  
المنطقة الصناعية شويخ  
البريد: 164 - صفت 13002

هاتف: +966 24810844

فاكس: +966 24810879

البريد الإلكتروني: josephkr@aaalmutawa.com

**لبنان**

Tehini Hana & Co. S. A. R. L.

بريد: 499-90 جديد

دورا بيروت

هاتف: +961 1255211

البريد الإلكتروني: service-pt@tehini-hana.com

**المغرب**

شركة روبرت بوش المحدودة بالمغرب

53، زنقة الملازم محمد محروض

20300 الدار البيضاء

البريد الإلكتروني: sav.outillage@ma.bosch.com

**عُمان**

Malatan Trading & Contracting LLC

البريد: 131

سلطنة عمان

هاتف: +968 99886794

البريد الإلكتروني: malatanpowertools@malatan.net

**قطر**

International Construction Solutions W L L

البريد: 51 الدوحة

قطر

هاتف: +974 40065458

فاكس: +974 4453 8585

البريد الإلكتروني: csd@icsdoha.com

**المملكة العربية السعودية**

إبراهيم الجفالي وأخوانه للمعدات الفنية  
البوادي

شارع المدينة المنورة، كيلو 14

جدة 21431، المملكة العربية السعودية

هاتف: +966 2 667222

فاكس: +966 2 6676308

البريد الإلكتروني: roland@eajb.com.sa

**سوريا**

شركة الدلال للأدوات الفنية

البريد: 1030

حلب

هاتف: +963 212116083

البريد الإلكتروني: rita.dallal@hotmail.com



المشكلة	الإجراءات
تم إطلاق الإشارة الصوتية التحذيرية.	تم ضبط قدرة شفط منخفضة. - اضبط منظم قدرة الشفط 8 على قيمة أعلى.
	لقد تم ضبط قطر الخرطوم بشكل خاطئ. - اضبط منظم حجم التدفق 6 على قطر الخرطوم السليم.
	خرطوم الشفط 27 مسدود أو متئي. - أزل الانسداد أو الاثناء.
	كيس التصريف/كيس الغبار ممتلئ. - استبدل كيس التصريف 29 أو كيس الغبار.
	مرشح الطيات المسطح 30 متسخ. - نظف مرشح الطيات المسطح أو استبدله عند الضرورة.
	الهواء المتدفق عبر العدة الكهربائية غير كافي. - فتح فوهة الهواء الزائف 26 الخاصة بخرطوم الشفط 25: أدر الحلقة الخاصة بمهاين الشفط إلى أن تنفتح فوهة الهواء الزائف تماما. - افتح فوهة الهواء الزائف بالعدة الكهربائية إن وجدت.
	خلل بوظيفة المراقبة الالكترونية. - اتصل بمركز خدمة وكالة شركة بوش.
آلية تنظيف المرشح لا تعمل.	- قم بتنشيط آلية تنظيف المرشح (اكبس زر 9 AFC). - اربط خرطوم الشفط 27.
آلية تنظيف المرشح لا تسمح بإطائها.	- اتصل بمركز خدمة وكالة شركة بوش.
آلية تنظيف المرشح لا تسمح بتشغيلها.	- اتصل بمركز خدمة وكالة شركة بوش.

### خدمة الزبائن ومشورة الاستخدام

يجيب مركز خدمة الزبائن على أسئلتكم بصدد تصليح وصيانة المنتج وأيضا بما يخص قطع الغيار. يعثر على الرسوم الممددة وعلى المعلومات عن قطع الغيار بموقع:

[www.bosch-pt.com](http://www.bosch-pt.com)

سيكون من دواعي سرور فرقة مشورة الاستخدام بشركة بوش أن تساعدكم بخصوص الأسئلة عن منتجاتنا وتوابعها. يلزم ذكر رقم الصنف ذو الخانات العشر وفقا للوحة صنع المنتج عند إرسال أية استفسارات أو طلبيات قطع غيار.

#### الجزائر

سيستال

المنطقة الصناعية احدادن

بجاية 06000

هاتف: 213 (0) 982 400 991/2

فاكس: 213 (0) 3 420 1569

البريد الإلكتروني: [sav@siestal-dz.com](mailto:sav@siestal-dz.com)

#### البحرين

حاتم الجفالي للمعدات الفنية

مملكة البحرين

هاتف: +966 126971777-311

فاكس: +973 17704257

البريد الإلكتروني: [h.berjas@eajb.com.sa](mailto:h.berjas@eajb.com.sa)

#### مصر

يونيمار

رقم 20 مركز الخدمات

التجمع الاول - القاهرة الجديدة - مصر

هاتف: 2 02 224 76091-95 / + 2 02 224 78072-73

فاكس: 2 02 224 78075

البريد الإلكتروني: [adelzaki@unimaregypt.com](mailto:adelzaki@unimaregypt.com)

#### العراق

مجموعة شركات الصهبا للتكنولوجيا

شارع مطار المثنى

بغداد

هاتف: +964 7901906953

هاتف (دبي): +971 43973851

البريد الإلكتروني: [bosch@sahbatechnology.com](mailto:bosch@sahbatechnology.com)

#### الأردن

Roots Arabia - Jordan

شارع ناصر بن جميل

بناية رقم 37 الرابعة

عمّان 11194

هاتف: +962 6 5545778

البريد الإلكتروني: [bosch@rootsjordan.com](mailto:bosch@rootsjordan.com)

- اسحب عروة القفل **20** وافتح غطاء المرشح **39**.
  - امسك بمرشح الطيات المسطح **30** عن طريق القضبان واسحب للأعلى.
  - أزل الأغبرة والأوساخ التي تتساقط عند فك مرشح الطيات المسطح **30** عن حافة غطاء المرشح **39** بواسطة قطعة قماش رطبة. يمكن شطف مرائع الطيات المسطحة من الـ PES أو الـ PTFE تحت المياه المتدفقة.
  - ركب مرشح الطيات المسطح **30** البديل أو المنظف واحرص على ارتكازه بشكل آمن وسليم.
  - اغلق غلاف المرشح **39** (ينبغي أن تسمع تعاشقه بوضوح).
- الوعاء**
- امسح الوعاء **1** من وقت لآخر من الداخل بواسطة مواد تنظيفية متداولة غير صاقلة واسمح له أن يجف.
- حساسات مستوى التعبئة (تراجع الصورة K)**
- نظف حساسات مستوى التعبئة **40** من وقت لآخر.
  - افتح الأقفال **15** وفك قطعة الشافطة العلوية **13**.
  - نظف حساسات مستوى التعبئة **40** بواسطة قطعة قماش طرية.
  - ركب قطعة الشافطة العلوية **13** واغلق القفلين **15**.
- الغزل (تراجع الصورة L)**
- لف كبل الشبكة الكهربائية حول حامل الكبل **14**.
  - اغرز التوابع في الموامل المخصصة لها: أنابيب الشفط **35** في الموامل **22**، منفث الصدوع **31** في الحامل **21**، المنفث الأرضي **34** في الحامل **24**.
  - افتح الأشرطة المرنة بحامل خرطوم الشفط **4** وضع خرطوم الشفط **27** حول قطعة الشافطة العلوية في الحامل **4**.
  - أشبك الأشرطة المرنة.
  - اشبك صندوق L على المواضع **11**.
  - اربط سدادة الإقفال **2** بحاضن الخرطوم **3** من أجل نقل الشافطة.
  - احتفظ بالشافطة في حجرة جافة وأمنها بحيث لا يتم استخدامها من قبل الغير متمرسين.
  - يتم تثبيت دواليب التوجيه **18** من خلال دوس مكابح دواليب التوجيه **17** نحو الأسفل.
- النقل (تراجع الصورة M)**
- احمل الشافطة من قبل مقبض الحمل **10** فقط.
  - استخدم قوس التوجيه **12** من أجل دفع الشافطة أو سحبها عبر الدرج.

## إزالة الخلل

◀ في حالة حدوث خلل (مثل انقطاع المرشح) يجب إيقاف الشافطة على الفور. يجب إزالة الخلل قبل مواصلة التشغيل.

المشكلة	الإجراءات
عنفة المص لا تعمل.	- افحص كبل الشبكة الكهربائية وقابس الشبكة الكهربائية والمنصهر والمقبس وحساسات مستوى التعبئة <b>40</b> .
عنفة المص تنطفئ.	- تم ضبط مفتاح اختيار أنواع التشغيل <b>7</b> على "آلية الإدارة/الإيقاف". - اضبط مفتاح اختيار أنواع التشغيل <b>7</b> على رمز "الشفط" أو شغل العدة الكهربائية الموصولة بمقبس الشبكة الكهربائية <b>5</b> .
عنفة المص وتعمل عنفة المص بعد تفريغ الوعاء.	- أفرغ الوعاء <b>1</b> . - اطفئ الشافطة وانتظر <b>5</b> ثا، ثم شغلها مرة أخرى بعد <b>5</b> ثا.
إن قوة الشفط تتراجع.	- نظف حساسات مستوى التعبئة <b>40</b> وأيضاً الفراغ الذي بين حساسات مستوى التعبئة <b>40</b> بواسطة فرشاة. - أزل الانسداد المتشكل في منفث الشفط، أنبوب الشفط <b>35</b> ، خرطوم الشفط <b>27</b> أو مرشح الطيات المسطح <b>30</b> . - استبدل كيس التصريف <b>29</b> أو كيس الغبار. - اشبك غطاء المرشح <b>39</b> بشكل سليم.
الغبار يتسرب أثناء الشفط.	- ركب قطعة الشافطة العلوية <b>13</b> بشكل سليم واغلق الأقفال <b>15</b> . - استبدل مرشح الطيات المسطح <b>30</b> . - افحص سلامة تركيب مرشح الطيات المسطح <b>30</b> . - استبدل مرشح الطيات المسطح <b>30</b> .
آلية الإطفاء (الشفط الرطب) لا تتجاوب.	- نظف حساسات مستوى التعبئة <b>40</b> وأيضاً الفراغ الذي بين حساسات مستوى التعبئة <b>40</b> بواسطة فرشاة. - لا تعمل آلية الإطفاء عند شفط السوائل الغير ناقلة أو عند تشكل الرغوة. - راقب مستوى التعبئة باستمرار.

- اطفئ العدة الكهربائية من أجل إنهاء عملية الشفط. إن وظيفة العمل اللاحق بالإدارة/الإيقاف تابع العمل إلى حد 15 ثا، من أجل شفط الأغبرة المتبقية عن خرطوم الشفط.
- من أجل إطفاء الشفاطة، ينبغي أن تضبط مفتاح ① اختيار أنواع التشغيل 7 على رمز "الإطفاء".
- إن تم إطلاق الإشارة الصوتية التحذيرية توجب فحص الشفاطة كما تم وصفه في فقرة "إزالة الخلل".

## الشفط الرطب (تراجع الصورة H)

- ◀ لا تشفط السوائل القابلة للاحتراق أو الانفجار بواسطة الشفاطة الخوائية، مثلا البنزين، الزيت، الكحول أو المواد المملة. لا تشفط الأغبرة الساخنة أو المشتعلة. لا تستخدم الشفاطة الخوائية في الحجرات المعرضة لخطر الانفجار. إن الأغبرة أو الأبخرة أو السوائل قد تشتعل أو تنفجر.
  - ◀ لا يجوز استخدام الشفاطة الخوائية كمضخة ماء. لقد خصصت الشفاطة الخوائية لشفط مزيج الهواء والماء.
  - ◀ اسحب قابس الشبكة الكهربائية من المقبس قبل إجراء أي تعديل بالشفاطة الخوائية.
- ملاحظة:** لقد تم إثبات متطلبات درجة النفوذ (فئة الأغبرة M) فقط بالنسبة للشفط الجاف.
- انزع كيس التصريف 29 أو كيس الغبار وأفرغ الوعاء 1 قبل البدء بالشفط الرطب.
- ملاحظة:** استخدم كيس الترشيع الرطب (توايج) الذي يقوم بتصفية المواد الصلبة عن السوائل عند مص خلائط الماء/المواد الصلبة، لتسهيل التخلص من النفايات.
- ركب الشفة المطاطية في المنفذ الأرضي (راجع "تركيب الشفة المطاطية"، الصفحة 260).
  - اطفئ آلية تنظيف المرشح (AFC) (راجع "إبطال الـ AFC"، الصفحة 259).

## الصيانة والخدمة

### الصيانة والتنظيف

- ◀ اسحب قابس الشبكة الكهربائية من المقبس قبل إجراء أي تعديل بالشفاطة الخوائية.
- ◀ حافظ على نظافة الشفاطة الخوائية وشقوق التهوية للعمل بشكل جيد وأمن.
- ◀ ارتدِ قناع للوقاية من الغبار عند صيانة وتنظيف الشفاطة.

إن تطلب الأمر استبدال خط الامداد، فينبغي أن يتم ذلك من قبل شركة بوش أو من قبل مركز خدمة زبائن وكالة بوش للعدد الكهربائية، لتجنب التعرض للمخاطر.

ينبغي إجراء عملية اختبار فنية للغبار من قبل المنتج أو من قبل شخص مؤهل مرة واحدة في السنة على الأقل بصدد، تلف المرشح مثلا أو عزل الشفاطة أو سلامة عمل نظام التحكم.

ينبغي تنظيف أو معالجة الهيكل الخارجي وأيضا جميع قطع الآلة بمادة عازلة في حال تواجدت الشفاطات من الفئة M بمحيط متسخ. ينبغي التخلص من جميع القطع المتسخة التي لم يكن من الجائز تنظيفها بشكل مرض عند إجراء أعمال الصيانة والتصلب. يجب التخلص من هذه القطع بأكياس معزولة طبقا لأحكام التخلص من هذا النوع من النفايات.

لكي يتم صيانة الشفاطة من قبل المستخدم ينبغي أن يتم فكها وتنظيفها وصيانتها إلى الحد الجائز دون تشكيل أي خطر على القائم بالصيانة أو على غيره من الأشخاص. ينبغي تنظيف الشفاطة قبل فكها لتجنب الأخطار المحتملة. يجب تهوية الحجرة التي تم بها أعمال الصيانة بشكل جيد. ارتدِ عتاد وقاية شخصي أثناء القيام بأعمال الصيانة. ينبغي تنظيف الحجرة التي تمّت بها أعمال الصيانة بعد إنهاء أعمال الصيانة.

### فك/استبدال مرشح الطيات المسطح (تراجع الصور J1 - J2)

استبدل مرشح الطيات المسطح 30 التالف فوراً.

إن الشفاطة مجهزة بحساسات لمستوى التعبئة 40. يتم إطفاء الشفاطة عند التوصل إلى مستوى التعبئة الأقصى. اضبط مفتاح اختيار أنواع التشغيل 7 على رمز "الإطفاء".

**ملاحظة:** لا يتم إطفاء الشفاطة في حال امتلاء الوعاء عند مص السوائل الغير ناقلة (مثلا: مستحلب الثقب، الزيوت والشحوم). يجب أن تفحص مستوى التعبئة بشكل مستمر وأن تفرغ الوعاء في الوقت المناسب.

إن تم إطلاق الإشارة الصوتية التحذيرية أثناء الشفط الرطب، فإن ذلك لا يدل على أن هناك تأثير على أمان عمل الشفاطة. لا ضرورة باتخاذ إجراءات لإزالة الخلل.

- اسحب خرطوم التصريف 23 عن حامله وصرّف الماء العادم عبر خرطوم التصريف.
- اربط سدادة الإقفال 2 بحاضن الخرطوم 3 من أجل نقل الشفاطة.

لكي تتجنب تشكل العفونة بعد الشفط الرطب:

- فك مرشح الطيات المسطح 30 وأتركه ليحف بشكل جيد.
- فك قطعة الشفاطة العلوية 13 وافتح غطاء المرشح 39 وأتركهما ليحفا بشكل جيد.

## تنظيف المرشح

### تنظيف المرشح أليا (تراجع الصورة ا)

يتم تنظيف مرشح الطيات المسطح 30 بعملية تنظيف المرشح الألية (AFC = Automatic Filter Cleaning) كل 15 ثانية من خلال دفعات هوائية (صوت نضبي).

يجب دائماً أن تمل خرطوم الشفط 27 عن قطعة الشافطة العلوية 13 بشكل كامل، لكي تضمن قدرة شفط مثالية.

## الشفط الجاف

### شفط الأغبرة المترسبة

- اضبط منظم حجم التدفق 6 على قطر الخرطوم المستخدم.



1

0

- من أجل **تشغيل** الشافطة، ينبغي أن تضبط مفتاح اختيار أنواع التشغيل 7 على رمز "الشفط".

- من أجل **إطفاء** الشافطة، ينبغي أن تضبط مفتاح اختيار أنواع التشغيل 7 على رمز "الإطفاء".

الشافطة مزودة بنظام لمراقبة حجم التدفق. نظام مراقبة حجم التدفق مضبوط في طريقة التشغيل "شفط" على القيمة 20 م/ث بغض النظر عن وضع منظم حجم التدفق 6. في حالة النزول عن هذه القيمة على سبيل المثال بسبب انسداد خرطوم الشفط من جراء الاتساعات أو امتلاء كيس الغبار أو انسداد مرشح الطيات المسطح تصدر إشارة تحذير صوتية. في هذه الحالة قم بإيقاف الشافطة وافحصها كما هو موضح في الفقرة "إزالة الخلل".

### شفط الأغبرة الناتجة عن العدد الكهربائية أثناء العمل (تراجع الصورة G)

◀ يجب أن تتوفر معدل تهوية كافية (L) في الحجرة إن تم إرجاع الهواء العادم إلى الحجرة. تراعى الأحكام الوطنية الموافقة.

لقد تم تجهيز الشافطة بمقبس وقائي 5. يمكنك أن تصل عبره عدة كهربائية خارجية. تراعى قدرة الوصل القصوى للعدة الكهربائية الموصولة. لا يجوز أن يقل حجم التدفق عن الحد الأدنى المسموح بالنسبة للعدة الكهربائية الموصولة لضمان عملية نقل غبار كافية بمكان الشفط.

قطر الخرطوم	قيمة ضبط حجم التدفق
35 مم	57,9 م <sup>3</sup> /سا
22 مم	41,2 م <sup>3</sup> /سا
15 مم	12,7 م <sup>3</sup> /سا

- اضبط منظم حجم التدفق 6 على قطر الخرطوم المستخدم.

- قم بتركيب مهائى الشفط 25 (انظر "تركيب وصلة الشفط المهيأة"، صفحة 261).

- أدخل مهائى الشفط 25 في فوهة شفط العدة الكهربائية.



1+

- من أجل **البدء بتشغيل آلية الإدارة/الإيقاف** بالشافطة، ينبغي أن تضبط مفتاح اختيار أنواع التشغيل 7 على الرمز "آلية الإدارة/الإيقاف". يتم مراقبة حجم التدفق الإلكتروني بنوع التشغيل هذا، حسب ضبط المنظم 6. إن اختيار الضبط الصحيح سيضمن عملية نقل غبار كافية.

- من أجل **تشغيل** الشافطة الخوائية ينبغي إدارة العدة الكهربائية الموصولة بالمقبس 5. يتم تشغيل الشافطة الخوائية بشكل آلي.

- اسحب أغطية الأشرطة اللاصقة وأغلق كيس التصريف باللاصق.

- اربط كيس التصريف 29 بعد ذلك تحت مستوى فوهة التعبئة بواسطة أغطية الأشرطة اللاصقة التي سبق وسميتها.

### استبدال/تركيب مرشح الغبار (من التوابع)

- افتح الأقفال 15 وفك قطعة الشافطة العلوية 13.

- اسحب كيس الغبار الممتلئ نحو الخلف عن شفة الوصل. اغلق فتحة كيس الغبار من خلال قلب الغطاء. أخرج كيس الغبار المغلق عن الشافطة الخوائية.

- اثن كيس الغبار الجديد فوق شفة وصل الشافطة. احرص على تلامس كيس الغبار مع الجانب الداخلي بالوعاء 1 على كامل طوله.

- ركب قطعة الشافطة العلوية 13 واغلق القفلين 15.

### تركيب الشفة المطاطية (الشفط الرطب) (تراجع الصورة E)

ملاحظة: لقد تم إثبات متطلبات درجة النفوذ (فئة الأغبرة M) فقط بالنسبة للشفط الجاف.

- ارفع شريطي الفرش 33 عن المنفذ الأرضي 34 بواسطة عدة مناسبة.

- ركب الشفتين المطاطيتين 32 في المنفذ الأرضي 34.

ملاحظة: يجب أن يدل الجانب المجسم بالشفتين المطاطيتين نحو الخارج.

### إشباك صندوق L (تراجع الصورة F)

يمكنك أن تقمط صندوق L على قطعة الشافطة العلوية من أجل نقل الشافطة ومن أجل توفير المكان لخزن توابع الشافطة و/أو العدة الكهربائية.

- اشبك صندوق L على المواضع 11.

◀ لا تقوم بالشفط عندما يكون صندوق L مركباً. ينتقل مركز ثقل الشافطة للأعلى. قد تقلب الشافطة. يتشكل خطر الإصابات والتلف.

◀ لا تحمل الشافطة من قبل مقبض حمل صندوق L المركب. إن وزن الشافطة أكبر من أن يحملة مقبض حمل صندوق L. يتشكل خطر الإصابات والتلف.

## التشغيل

### بدء التشغيل

◀ انتبه إلى جهد الشبكة الكهربائية! يجب أن يتطابق جهد منبع التيار مع المعلومات المذكورة على

لاحة طراز الشافطة الخوائية. يمكن تشغيل العدة الكهربائية المحددة بـ 230 فولت بـ 220 فولت أيضاً.

◀ يرجى الاستعلام عن الأحكام/القوانين السارية بصدد التعامل بالأغبرة المضرّة بالصحة في بلدك.

يسمح باستخدام الشافطة الخوائية لشفط ومصص المواد التالية:

- الأغبرة بقيمة تعرض حدية  $0,1 \leq$  مع/م<sup>3</sup>

لا يجوز أساساً استخدام الشافطة الخوائية في الحجرات المعرضة لخطر الانفجار.

شغل الشافطة فقط عندما تستخدمها، من أجل توفير الطاقة.

- أدخل مهايئ الشفط 25 في خرطوم الشفط 27 إلى أن يثبت الزران الانضغاطيان 37 لخرطوم الشفط بصوت مسموع.

- اضغط زري الضغط 37 نحو الداخل واسحب القطع عن بعضها البعض من أجل فكها.

#### تركيب المنافث والأنايب

- أدخل القطعة المنحنية 28 في خرطوم الشفط 27 إلى أن يثبت الزران الانضغاطيان 37 لخرطوم الشفط بصوت مسموع.

- قم بعدها بتركيب تابع الشفط المرغوب (فوهة الأرضيات، فوهة الشقوق، أنبوب الشفط وما شابه) بشكل محكم على القطعة المنحنية 28.

- اضغط زري الضغط 37 نحو الداخل واسحب القطع عن بعضها البعض من أجل فكها.

#### تركيب/فك كيس التصريف أو كيس الغبار (الشفط الجاف) (تراجع الصورة D)

لكي تقوم بشفط المواد الجافة حسب فئة الأغبرة M يجب أن يتم تركيب كيس التصريف 29 أو كيس الغبار.

إن تم شفط المواد دون قيمة تعرض حدية أو بقيمة تعرض حدية

$1 \geq \text{مغ}^3/\text{م}^3$  (مضب فئة الغبار L)، فإنك تستطيع أن تقوم بالشفط إلى داخل الوعاء مباشرة.

**ملاحظة:** يجب عليك أن تطفئ آلية تنظيف المرشح (AFC) عند استخدام كيس الغبار اللورفي ويفضل أن تطفئها عند استخدام كيس الغبار القماشي (راجع إبطال الـ AFC، الصفحة 259).

املئ كيس التصريف 29 إلى حد أقصاه 25 كغ فقط.

**⚠ تحذير** تحتوي الشافطة على أغبرة مضرّة بالصحة. اسمح فقط للعمال المتخصصين أن يقوموا

بإجراءات التفريغ والصيانة، بما فيه تصريف وترحيل وعا، لجميع الغبار. يتطلب ذلك عتاد وقاية ملائم. لا تستخدم الشافطة بلا نظام الترشيح الكامل. ستعرض صحتك للخطر إن لم تتقيد بذلك.

#### تركيب كيس التصريف

- افتح الأقفال 15 وفك قطعة الشافطة العلوية 13.

- ضع كيس التصريف 29 في الوعاء 1 مع توجيه فتحة التعبئة نحو الأمام.

- اسحب فتحة التعبئة فوق شفة الوصل إلى داخل المنخفض بشفة الوصل.

- احرص على ملاصقة كيس التصريف 29 للجدران الداخلية بالوعاء 1 بشكل كامل.

- اثن بقية كيس التصريف 29 فوق حافة الوعاء 1.

- ركب قطعة الشافطة العلوية 13 واغلق القفلين 15.

#### نزع وإغلاق كيس التصريف

- افتح الأقفال 15 وفك قطعة الشافطة العلوية 13.

- اسحب كيس التصريف 29 الممتلئ نحو الخلف عن شفة الوصل.

- أخرج كيس التصريف 29 عن الشافطة بحذر دون أن تتلفه.

- احرص أثناء ذلك على عدم احتكاك كيس التصريف بشفة الوصل أو بغيرها من الأغراض المادّة.

شفطة للشفط الجاف / الرطب	
GAS 55 M AFC	
الوزن حسب EPTA-Procedure 01:2014	كغ
16,2	
فئة الوقاية I/⊕	
نوع الوقاية IP X4	
* تم القياس بخرطوم شفط 350 مم وطوله 5 مالقيم سارية المفعول بالنسبة للجهود الاسمية 230 (U) فولت. قد تتفاوت هذه المعلومات بجهود أدنى وبظرواح خاصة ببلدان معينة.	

آلية الإدارة/الإيقاف *			
الجهد الاسمي	أقصى قدرة	أدنى قدرة	
EU	220-240 فولط	2200 واط	100 واط
UK	110 فولط	750 واط	100 واط
UK	240 فولط	1800 واط	100 واط
CH	230 فولط	1100 واط	100 واط
* معلومات عن قدرة الوصل المسموحة بالعدة الكهربائية الموصولة (حسب البلد)			

#### معلومات عن الضجيج والاهتزازات

قيم انبعاث الضوضاء محتسبة تبعاً للمعيار EN 60335-2-69.

تقل قيمة مستوى ضغط الصوت (A) بالشافطة عادة عن 70 ديسبيل (A). التفاوت بالقياس 3 K ديسبيل.

قد يتجاوز مستوى الضجيج أثناء العمل 80 ديسبيل (A).

#### ارتد واقية سمعاً

تم حساب قيم الاهتزازات الاجمالية  $a_{h1}$  (مجموع المتجهات بثلاثة اتجاهات) والتفاوت K حسب EN 60335-2-69:

$$a_{h1} > 2,5 \text{ م/ثا}^2, K = 1,5 \text{ م/ثا}^2$$

#### التركيب

◀ اسحب قابس الشبكة الكهربائية من المقبس قبل إجراء أي تعديل بالشافطة الخوانية.

#### تركيب حامل خرطوم الشفط (تراجع الصورة A)

- ادفع حوامل خرطوم الشفط 4 بإحكام من الأعلى في المواضع 36 المخصصة لذلك، إلى أن تتعاشق.

#### تركيب خرطوم الشفط (تراجع الصورة B)

- ركب خرطوم الشفط 27 على حاضن الخرطوم 3 واقتله باتجاه حركة عقارب الساعة إلى حد التصادم.

**ملاحظة:** تتشكل شمعات الكروتوستاتية أثناء الشفط من خلال احتكاك الأغبرة بخرطوم الشفط وبالتوايح، وقد يشعر بها المستخدم على شكل تفريغ استاتي (يتعلق ذلك بالشرط البيئية وبالشعور الجسدي الخاص). تنصح شركة بوش بشكل عام باستخدام خرطوم شفط مانع للشحنات الاستاتية (توايح) عند شفط الأغبرة الدقيقة والمواد الجافة.

#### تركيب توايح الشفط (تراجع الصورة C)

خرطوم الشفط 27 مجهز بنظام تثبيت يمكن عن طريقه توصيل تابع الشفط (مهايئ شفط 25 القطعة المنحنية 28).

#### تركيب وصلة الشفط المهائية

## الرموز ومعناها



لا تعلق الشافطة على مشبك رافعة من أجل نقلها مثلا. لا تسمح الشافطة بتعليقها على الرافعة. يتشكل خطر الإصابات والتلف.



لا تستخدم الشافطة للجلوس عليها أو بمثابة سلم أو درج. قد تقلب الشافطة وتلف. يتشكل خطر الإصابة.

## وصف المنتج والأداء

يرجى فتح الصفحة المثبتة المزودة برسوم الشافطة الخوائية وتركها مفتوحة أثناء قراءة كراسة الاستعمال.

## الاستعمال المخصص

لقد خصص الجهاز لجمع وشفط وتغذية وتصريف نشارة الخشب وأيضا الأغبرة الجافة الغير قابلة للاشتعال، والسوائل الغير قابلة للاشتعال وخليط الماء/الهواء. لقد تم اختبار الشافطة نظرا للأغبرة وهي توافق فئة الأغبرة M. إنها ملائمة للاستخدام الشديد بالاستعمال الحرفي، مثلا: المرف اليدوية والصناعة وورشات العمل.

يسمح باستخدام الشافطات من فئة الغبار M حسب IEC/EN60335-2-69 فقط لشفط ومصص الأغبرة المضرة بالصحة بقيمة تعرض حدية تبلغ  $0,1 \geq \text{مغ}/\text{م}^3$ .

استخدم الشافطة فقط إن كنت تستطيع أن تقدر جميع وظائفها بشكل كامل وأن تطبقها دون تقييد أو إن كنت قد استلمت التعليمات الموافقة.

## الأجزاء المصورة

يستند ترقيم الأجزاء المصورة إلى رسوم الشافطة الخوائية الموجودة على صفحة الرسوم التخطيطية.

- 1 وعاء
- 2 سدادة إقفال لوصلة الشفط
- 3 حاضن الخرطوم
- 4 حامل خرطوم الشفط
- 5 مقبس للعدة الكهربائية
- 6 منظم حجم التدفق
- 7 مفتاح اختيار أنواع التشغيل
- 8 منظم قدرة الشفط
- 9 زر AFC
- 10 مقبض حمل
- 11 حاضن صندوق L
- 12 قوس التوجيه
- 13 قطعة الشافطة العلوية
- 14 حامل الكبل
- 15 قفل قطعة الشافطة العلوية
- 16 عجلة
- 17 مكابح دوالب التوجيه
- 18 دوالب التوجيه

- 19 قوس دوالب التوجيه
  - 20 عروة قفل غطاء المرشح
  - 21 حامل فوهة الشقوق/القطعة المنحنية
  - 22 حامل أنابيب الشفط
  - 23 خرطوم التصريف
  - 24 حامل المنفت الأرضي
  - 25 وصلة الشفط المهائية
  - 26 فوهة الهواء الزائف
  - 27 خرطوم الشفط
  - 28 القطعة المنحنية
  - 29 كيس التصريف
  - 30 مرشح الطيات المسطح (PES)
  - 31 منفث الصدوع
  - 32 شفة مطاطية
  - 33 شريط الفرش
  - 34 منفث أرضي
  - 35 أنبوب الشفط
  - 36 حاضن حامل خرطوم الشفط
  - 37 زر ضغط
  - 38 مؤشر مضئ للمراقبة
  - 39 غطاء المرشح
  - 40 حساسات مستوى التعبئة
- لا يتضمن إطار التوريد الاعتيادي التوابع المصورة أو الموصوفة. يعثر على التوابع الكاملة في برنامجنا للتوابع.

## البيانات الفنية

شافطة للشفط الجاف / الرطب		GAS 55 M AFC
رقم الصنف		3 601 JC3 3..
القدرة الاسمية المقننة	واط	1200
التردد	هرتز	60-50
سعة الوعاء (الإجمالية)	لتر	55
الحجم الصافي (السائل)	لتر	40
سعة كيس الغبار	لتر	27
أقصى ضغط سالب*		
- الشافطة	هيكوباسكال	230
- التوربينة	هيكوباسكال	254
حجم التدفق الأقصى*		
- الشافطة	لتر في الثانية	36
-	م <sup>3</sup> /ث	0,036
- العنفة	لتر في الثانية	74
-	م <sup>3</sup> /ث	0,074
قدرة الشفط القصوى	واط	1380
مساحة مرشح الطيات المسطح	م <sup>2</sup>	0,615
فئة الأغبرة		M

\* تم القياس بخرطوم شفط 35 0 مم وطوله 5 م لقيم سارية المفجول بالنسبة للجهود الاسمية 230 (U) فولط. قد تتفاوت هذه المعلومات بجهود أدنى وبطرازات خاصة ببلدان معينة.

## الرموز ومعناها



التحكم بقوة الشفط بلا تدريج:

- قدرة الشفط القصوى للاستخدامات الشديدة الانتاج للأغبرة
- قدرة الشفط المخفضة للاستخدامات القليلة الانتاج للأغبرة ومثلاً: من أجل ضبط قوة المص بين العدة الكهربائية وسطح مادة الشغل (أثناء الجلب مثلاً)

Min/Max

معلومات عن قدرة الوصل المسموحة بالعدة الكهربائية الموصولة (حسب البلد)

max.  
2200 W  
min.  
100 W



تنظيف المرشح آلياً  
(AFC = Automatic Filter Cleaning)

AFC



يمكنك أن تقمط صندوق L على قطعة الشافطة العلوية من أجل نقل الشافطة ومن أجل توفير المكان لخزن توابع الشافطة و/أو العدة الكهربائية.



لا تقوم بالشفط عندما يكون صندوق L مركباً. يتنقل مركز ثقل الشافطة للأعلى. قد تقلب الشافطة. يتشكل خطر الإصابات والتلف.



يسمح بتركيب صندوق L واحد فقط لا غير. لا يجوز أن يتجاوز وزن صندوق L مع مضمونه أكثر من 15 كغ.



## الرموز ومعناها

**⚠️ احترس اقرأ جميع الملاحظات التحذيرية والتعليمات.**  
إن ارتكاب الأخطاء عند تطبيق الملاحظات التحذيرية والتعليمات قد يؤدي إلى الصدمات الكهربائية، إلى نشوب الحرائق و/أو الإصابة بجرع خطيرة.



شافطة من فئة العيار M حسب IEC/EN60335-2-69 من أجل الشفط الجاف للأغبرة المضرة بالصحة بقيمة تعرض حدية تبلغ  $\geq 0,1$  مع/م<sup>3</sup>

**⚠️ تحذير** أغبرة مضرة بالصحة. اسمح فقط للعمال المتخصصين أن يقوموا بإجراءات التفريغ والصيانة، بما فيه تصريف وترحيل وعاء تجميع الغبار. يتطلب ذلك عتاد وقاية ملائم. لا تستخدم الشافطة بلا نظام الترشيح الكامل. ستعرض صحتك للخطر إن لم تتقيد بذلك.



آلية الإدارة/الإيقاف شفط الأغبرة الناتجة عن العدد الكهربائية أثناء العملية إدارة الشافطة آلياً ثم إطفائها آلياً بعد فترة زمنية لاحقة



الإطفاء

الشفط شفط الأغبرة المترسبة

0



15 مراقبة حجم التيار المتدفق بخرطوم قطره 15 مم

22 مراقبة حجم التيار المتدفق بخرطوم قطره 22 مم

35 مراقبة حجم التيار المتدفق بخرطوم قطره 35 مم

## عربي

## تعليمات الأمان



اقرأ جميع الملاحظات التحذيرية والتعليمات. إن ارتكاب الأخطاء عند تطبيق الملاحظات التحذيرية والتعليمات قد يؤدي إلى الصدمات الكهربائية، إلى نشوب الحرائق و/أو الإصابة بجروح خطيرة.

احتفظ بهذه التعليمات بشكل جيد.

## هذه الشافطة غير مناسبة

للاستعمال من قِبَل الأطفال والأشخاص الذين يعانون من نقص في القدرات البدنية أو الحسية أو العقلية أو الذين ليست لديهم الدراية والمعرفة.

وإلا فسيكون هناك خطر نتيجة للاستخدام بشكل خاطئ وقد يتعرضون لإصابات.

## قم بمراقبة الأطفال. لضمان

عدم عبث الأطفال بالشافطة.

لا تقوم بشطف المواد الحاوية على الأسبستوس أبداً. يعتبر الأسبستوس على أنه مسبب للسرطان.

**تحذير** استخدم الشافطة فقط إن كنت تملك معلومات كافية عن كيفية استخدام الشافطة وعن المواد المرغوب شطفها وعن طريقة التخلص منها بطريقة آمنة. إن التدريب الدقيق يقلل أخطاء الاستعمال والإصابات.

**تحذير** تصلع الشافطة الخوائية لشطف المواد الصلبة وعند اتخاذ الإجراءات المناسبة أيضاً لشطف المواد السائلة. إن تسرب السوائل يزيد من خطر الصدمات الكهربائية.

لا تشطف السوائل القابلة للاحتراق أو الانفجار بواسطة الشافطة الخوائية، مثل البنزين، الزيت، الكحول أو المواد الملمعة. لا تشطف الأغبرة الساخنة أو المشتعلة. لا تستخدم الشافطة الخوائية في المجرات المعرضة لخطر الانفجار. إن الأغبرة أو الأبخرة أو السوائل قد تشتعل أو تنفجر.

**تحذير** استخدم المقبس فقط للغايات المحددة في تعليمات التشغيل.

**تحذير** اطفئ الشافطة الخوائية فوراً في حال تسرب الرغوة أو الماء وأفرغ الوعاء. قد يتجمد إلتاف الشافطة الخوائية إن لم تفعل ذلك.

**انتبه** يسمح بتخزين الشافطة في المجرات الداخلية فقط.

**انتبه** نظف حساسات مستوى التعبئة للسوائل بشكل منتظم واقصص عما إن كانت تالفة. وإلا فقد يحد ذلك من أدائها لوظيفتها.

إن لم يكن بالإمكان تجنب تشغيل الشافطة في الأجواء الرطبة، فاستخدم مفتاح للوقاية من التيار المتخلف. إن استخدام مفتاح للوقاية من التيار المتخلف يقلل خطر الصدمات الكهربائية.

صل الشافطة بشبكة كهربائية تم تأريضها بشكل نظامي. يجب أن يحتوي المقبس وكبل التمديد على ناقل وقائي يعمل بشكل سليم.

افحص الشافطة الخوائية والكبل والقابس قبل كل استعمال. لا تستخدم الشافطة في حال اكتشاف الخلل. لا تفتح الشافطة الخوائية بنفسك واسمح بتصليح الشافطة فقط من قبل العمال المتخصصين و فقط باستعمال قطع الغيار الأصلية. إن الشافطة الخوائية والكبل والقواسب التالفة تزيد من خطر حدوث الصدمات الكهربائية.

لا تعبر الكبل بواسطة السيارة. لا تسحب الكبل لسحب القابس من المقبس أو لتحريك الشافطة الخوائية. إن الكبلات التالفة تزيد من خطر الصدمات الكهربائية.

اسحب القابس من المقبس قبل صيانة أو تنظيف الشافطة، وعند ضبط الجهاز أو استبدال قطع التوابع أو ركن الشافطة. إن إجراءات الامتثال هذه تمنع بدء تشغيل الشافطة بشكل غير مقصود.

أمن تهوية جيدة في مكان العمل.

اسمح بتصليح الشافطة فقط من قبل العمال المتخصصين و فقط باستعمال قطع الغيار الأصلية. يؤمن ذلك المحافظة على أمان الشافطة.

**تحذير** تحتوي الشافطة على أغبرة مضرّة بالصحة. اسمح فقط للعمال المتخصصين أن يقوموا بإجراءات التفريغ والصيانة، بما فيه تصريف وترحيل وعاء جميع الغبار. يتطلب ذلك عتاد وقاية ملائم. لا تستخدم الشافطة بلا نظام الترشيح الكامل. ستعرض صحتك للخطر إن لم تتقيد بذلك.

افحص سلامة خرطوم الشفط قبل التشغيل. اترك خرطوم الشفط مركباً بالشافطة أثناء ذلك حتى لا يخرج الغبار بشكل غير مقصود. قد تنفّس الغبار إن لم تفعل ذلك.

لا تستخدم الشافطة الخوائية كوسيلة جلوس. قد تتلف الشافطة الخوائية.

استخدم كبل الشبكة الكهربائية وخرطوم الشفط بعناية. قد تعرض بهما الآخرين للخطر.

لا تنظف الشافطة الخوائية بواسطة شعاع ماء موجه بشكل مباشر. إن تسرب الماء إلى القطعة العلوية للشافطة يزيد من خطر الصدمات الكهربائية.

## الرموز

قد تكون الرموز التالية ذات أهمية من أجل استعمال الشافطة الخوائية. يرجى حفظ الرموز ومعناها. يساعذك تفسير الرموز بشكل صحيح على استعمال الشافطة الخوائية بطريقة أفضل وأكثر أماناً.



## از رده خارج کردن دستگاه

جارو برقی، متعلقات و بسته بندی آن، باید طبق مقررات حفظ محیط زیست از رده خارج و بازیافت شوند.  
جاروبرقی را داخل زباله دان خانگی نیاندازید!



### فقط برای کشورهای عضو اتحادیه اروپا:

طبق آیین نامه و دستورالعمل اروپایی EU/2012/19 در باره دستگاههای کهنه الکتریکی و الکترونیکی و تبدیل آن به حق ملی، باید جاروبرقی های غیرقابل استفاده را جداگانه جمع آوری کرد و نسبت به بازیافت مناسب با محیط زیست اقدام بعمل آورد.  
حق هرگونه تغییری محفوظ است.

اشکال / ایراد	راه حل
قدرت مکش کم است.	<ul style="list-style-type: none"> <li>- گرفتگی ها را از نازل مکش، لوله مکش 35، شلنگ مکش 27 یا فیلتر پره ای مسطح 30 رفع کنید.</li> <li>- کیسه زباله 29 یا کیسه گرد و غبار را تعویض کنید.</li> <li>- درپوش فیلتر 39 را درست جا بزنید.</li> <li>- قسمت بالای جاروبرقی 13 را درست قرار دهید و چفتها 15 را ببندید.</li> <li>- فیلتر پره ای مسطح 30 را تعویض کنید.</li> </ul>
خروج گرد و غبار هنگام مکش	<ul style="list-style-type: none"> <li>- از جا زدن صحیح فیلتر پره ای مسطح 30 اطمینان حاصل کنید.</li> <li>- فیلتر پره ای مسطح 30 را تعویض کنید.</li> </ul>
قطع اتوماتیک (مکش تر) کار نمی کند.	<ul style="list-style-type: none"> <li>- سنسورهای وضعیت پر 40 و نیز قسمت بین سنسورهای وضعیت پر 40 را با یک برس تمیز کنید.</li> <li>- در صورت مکش مایعات غیر هادی یا ایجاد کف، قطع اتوماتیک کار نمی کند.</li> <li>- وضعیت پر را همیشه کنترل کنید.</li> </ul>
هشدار صوتی به گوش می رسد.	<ul style="list-style-type: none"> <li>- توان مکش خیلی کم تنظیم شده است.</li> <li>- رگلاتور توان مکش 8 را روی مقدار بیشتر تنظیم کنید.</li> <li>- قطر شلنگ اشتباه تنظیم شده است.</li> <li>- رگلاتور حجم جریان 6 را روی قطر صحیح شلنگ مکش قرار دهید.</li> <li>- شلنگ مکش 27 گرفته یا خم شده است.</li> <li>- گرفتگی یا خم شدگی را رفع کنید.</li> <li>- کیسه زباله یا کیسه گرد و غبار پر است.</li> <li>- کیسه زباله 29 یا کیسه گرد و غبار را تعویض کنید.</li> <li>- فیلتر پره ای مسطح 30 آلوده شده است.</li> <li>- فیلتر پره ای مسطح را تمیز کنید یا در صورت لزوم تعویض نمایید.</li> <li>- جریان هوای کافی برای ابزار برقی متصل شده وجود ندارد.</li> <li>- باز کردن سوراخ هواگیری 26 آداپتور مکش 25:</li> <li>- حلقه دور آداپتور مکش را آنقدر بپیچانید تا سوراخ هواگیری باز شود.</li> <li>- در صورت وجود: سوراخ هوا گیری ابزار برقی را باز کنید.</li> <li>- خطا در عملکرد کنترل الکترونیکی.</li> <li>- با تعمیرگاه مجاز و خدمات بوش تماس حاصل نمائید.</li> </ul>
تمیز کننده اتوماتیک فیلتر کار نمی کند.	<ul style="list-style-type: none"> <li>- تمیز کننده فیلتر را فعال کنید ( دکمه 9 AFC را بزنید).</li> <li>- شلنگ مکش 27 را وصل کنید.</li> </ul>
تمیز کننده اتوماتیک فیلتر خاموش نمی شود.	<ul style="list-style-type: none"> <li>- با تعمیرگاه مجاز و خدمات بوش تماس حاصل نمائید.</li> </ul>
تمیز کننده اتوماتیک فیلتر روشن نمی شود.	<ul style="list-style-type: none"> <li>- با تعمیرگاه مجاز و خدمات بوش تماس حاصل نمائید.</li> </ul>

## خدمات پس از فروش و مشاوره با مشتریان

دفتر خدمات پس از فروش به سئوالات شما در باره تعمیرات، سرویس و همچنین قطعات یدکی و متعلقات پاسخ خواهد داد. تصاویر و اطلاعات در باره قطعات یدکی و متعلقات را میتوانید در سایت نامبرده زیر جستجو نمایید:

[www.bosch-pt.com](http://www.bosch-pt.com)

تیم مشاور خدمات پس از فروش شرکت بوش با کمال میل به سئوالات شما در باره خرید، طرز استفاده و تنظیم محصولات و متعلقات پاسخ میدهد.

برای هرگونه سؤال و یا سفارش ابزار یدکی و متعلقات، تنها شماره فنی ده رقمی کالا را مطابق برچسب روی ابزار برقی اطلاع دهید.

### ایران

روبرت بوش - ایران

میدان ونک، خیابان خدای

تقاطع آفتاب، پلاک 3، برج مادیران، طبقه 3

تهران 1994834571

تلفن: +98 21 86092057

- درپوش فیلتر **39** را دوباره ببندید (بایستی به طور محسوس جا بیفتد).

#### محفظه

محفظه **1** را گاه به گاه با مواد تمیز کننده ی رایج و غیر ساینده بشویید و بگذارید خشک شود.

#### سنسورهای وضعیت پر (رجوع شود به تصویر K)

سنسورهای وضعیت پر **40** را هر چند وقت یکبار تمیز کنید.

- چفتهای **15** جاروبرقی را باز کنید و قسمت بالای آن **13** را بردارید.

- سنسورهای وضعیت پر **40** را با یک پارچه ی مرطوب تمیز نمایید.

- قسمت بالای جاروبرقی **13** را ببندید و چفتهای **15** را محکم کنید.

#### نگهداری (رجوع شود به تصویر L)

- کابل برق را دور گیره کابل **14** کلاف کنید.

- متعلقات را در نگهدارنده های تعبیه شده قرار دهید: لوله های مکش **35** را در نگهدارنده ها **22** نازل دوکی **31** را در نگهدارنده **21** نازل کف **34** را در نگهدارنده **24**.

- بندهای لاستیکی نگهدارنده شلنگ مکش **4** را باز کنید و شلنگ مکش **27** دور قسمت بالای جاروبرقی در نگهدارنده **4** قرار دهید.

- بندهای لاستیکی را دوباره آویزان کنید.

- L-Boxx (محفظه نگهداری) را روی فلائز **11** قرار دهید.

- جهت حمل جاروبرقی، درب لوله اتصال **2** را روی ورودی لوله **3** ببیچانید.

- جاروبرقی را در جایی خشک قرار دهید و آنرا از کاربری غیر مجاز مصون بدارید.

- جهت ایستادن چرخهای فرمان **18** ترمز چرخ فرمان **17** را به پایین برانید.

#### حمل و نقل (رجوع شود به تصویر M)

- جاروبرقی را از دسته آن **10** حمل کنید.

- دسته فرمان **12** را برای راندن جاروبرقی یا کشیدن آن روی پله ها بکار برید.

در صورت نیاز به یک کابل بدکی برای اتصال به شبکه برق، بایستی به شرکت بوش و یا به نمایندگی مجاز بوش (خدمات پس از فروش) برای ابزار آلات برقی بوش مراجعه کنید تا از بروز خطرات ایمنی جلوگیری بعمل آید.

جاروبرقی را حداقل یک بار در سال از طریق شرکت یا به کمک افراد متخصص از نظر فنی کنترل کنید، مثلا از نظر آسیب دیدگی فیلتر، کیپ بودن جاروبرقی و عملکرد واحد کنترل.

در مورد جاروبرقی های کلاس **M** که در محیط آلوده بوده اند بایستی قسمت بیرونی و همه قسمتهای مکانیکی را تمیز کرد و یا آنها را با مواد آب بندی بکار برد. هنگام انجام سرویس یا تعمیر بایستی همه قسمتهای کثیف را که بخوبی تمیز نمی شوند، دفع کرد. این قسمتها را باید در پاکتهای غیر قابل نفوذ و با تطابق با مقررات معتبر جهت از دفع اینگونه زباله ها از رده خارج کرد.

چنانچه در صورت امکان سرویس توسط کاربر انجام می گردد، بایستی جاروبرقی از هم باز، تمیز و سرویس شود، بدون اینکه در حین کار خطری متوجه پرسنل سرویس یا اشخاص دیگر شود. قبل از باز کردن بایستی جاروبرقی را تمیز کرد تا از بروز خطرات ممکن جلوگیری شود. مکانی که در آن جاروبرقی باز می شود، را باید تهویه کرد. هنگام سرویس از تجهیزات ایمنی شخصی استفاده کنید. پس از انجام سرویس بایستی واحد سرویس را تمیز کرد.

#### تعویض/درآوردن فیلتر پره ای مسطح

##### (رجوع شود به تصاویر J1 - J2)

فیلتر پره ای مسطح آسیب دیده **30** را فوراً عوض کنید.

- بست درپوش فیلتر **20** را بکشید و درپوش فیلتر **39** را باز کنید.

- فیلتر پره ای مسطح **30** را از قسمت شیارها بگیرید و آن را به بالا بیرون بکشید.

- آلودگی و گرد و غبار را که هنگام بیرون کشیدن فیلتر پره ای مسطح **30** ایجاد می شود، بوسیله یک دستمال مرطوب از لبه درپوش فیلتر **39**

بزدایید. فیلترهای پره ای مسطح PES و PTFE را می توان زیر شیر آب شستشو داد.

- یک فیلتر پره ای مسطح نو یا تمیز شده **30** را جا بزنید و از درست بودن جای آن مطمئن شوید.

## رفع اشکالها

◀ در صورت بروز اختلال (مانند شکستگی فیلتر) بایستی جاروبرقی را فوراً خاموش کرد. قبل از راه اندازی مجدد بایستی رفع اشکال شود.

اشکال / ایراد	راه حل
توربین جاروبرقی راه نمی افتد.	- کابل برق، دوشاخه، فیوز، پریز و سنسورهای وضعیت پر <b>40</b> را کنترل کنید.
	- کلید انتخاب-روشهای راه اندازی <b>7</b> را روی «اتوماتیک استارت-توقف» قرار دارد.
	- کلید انتخاب-روشهای راه اندازی <b>7</b> را روی «نمونه مکنده» قرار دهید یا ابزار برقی متصل به پریز <b>5</b> را روشن کنید.
توربین مکنده خاموش می شود.	- محفظه <b>1</b> را خالی کنید.
توربین مکنده پس از تخلیه محفظه هم به راه نمی افتد.	- جاروبرقی را خاموش کنید و <b>5</b> ثانیه صبر نمایید، بعد از <b>5</b> ثانیه دوباره روشن کنید.
	- سنسورهای وضعیت پر <b>40</b> و نیز قسمت بین سنسورهای وضعیت پر <b>40</b> را با یک برس تمیز کنید.

- تذکر: هنگام مکش مایعات غیر هادی (مانند امولسیون سوراخکاری، روغن و گریس ها) جاروبرقی در صورت پر بودن محفظه خاموش نمی شود. مقدار پر بودن بایستی همواره کنترل و محفظه به طور منظم تخلیه گردد.
- چنانچه هنگام مکش تر یک هشدار صوتی به گوش رسید، ایمنی عملکرد جاروبرقی مختل نشده است. هیچ گونه اقدامی جهت رفع عیب نیاز نیست.
- شلنگ خروجی 23 را از گیره آن بیرون بکشید و بگذارید آب کثیف از طریق این شلنگ خارج شود.
- جهت حمل جاروبرقی، درب لوله اتصال 2 را روی ورودی لوله 3 ببجائید.
- برای جلوگیری از کپک زدن پس از مکش تر:
- فیلتر پره ای مسطح 30 را بیرون آورید و بگذارید خوب خشک شود.
- قسمت بالای جاروبرقی 13 را بردارید و درپوش فیلتر 39 را باز کنید و بگذارید خوب خشک شود.

### تمیز کردن فیلتر

#### تمیز کننده اتوماتیک فیلتر (رجوع شود به تصویر 1)

- هنگام تمیز کردن اتوماتیک فیلتر (AFC = Automatic Filter Cleaning) فیلتر پره ای مسطح 30 هر 15 ثانیه بوسیله ضربه باد تمیز می شود (صدای تپنده).
- چنانچه قدرت مکش کافی نباشد، بایستی تصفیه ی فیلتر را به کار انداخت.
- در صورت کاربرد منظم تمیز کننده فیلتر، به طول عمر فیلتر افزوده می شود.
- جهت رسیدن به طول عمر ایده آل فیلتر، تمیز کننده اتوماتیک فیلتر را فقط در موارد استثنایی، مانند هنگام مکش مایعات تمیز یا هنگام استفاده از یک کیسه فیلتر کاغذی، غیر فعال کنید.
- فیلتر پره ای مسطح دارای آلودگی سطحی هم دارای عملکرد کاملا بی نقص می باشد تمیز کردن دستی فیلتر پره ای مسطح بوسیله تکان دادن یا فشار هوا لازم نیست و ممکن است به فیلتر صدمه بزند.
- تذکر: تمیز کننده اتوماتیک از طرف شرکت تنظیم شده است. خاموش/روشن کردن تمیز کننده فیلتر فقط هنگام روشن بودن دستگاه ممکن است.

#### غیر فعال کردن AFC

- دکمه AFC 9.
- را فعال کنید. چراغ کنترل 38 LED خاموش می شود.
- فعال کردن AFC
- دکمه AFC 9.
- را فعال کنید. چراغ کنترل 38 LED به رنگ سبز روشن

## مراقبت و سرویس

### مراقبت، تعمیر و تمیز کردن دستگاه

- قبل از هر گونه کار روی جاروبرقی، دوشاخه را از پریز بیرون بکشید.
- جاروبرقی و دریچه ی تهویه را برای کارایی خوب و امن تمیز نگهدارید.
- هنگام سرویس و تمیز کردن جاروبرقی از ماسک ضد غبار استفاده کنید.

رگلاتور حجم جریان 6 را روی قطر شلنگ مکش تنظیم نمایید.

آداپتور مکش 25 را نصب کنید (رجوع شود به «نمونه مونتاز آداپتور (زانوئی) دستگاه مکش»، صفحه 270).

آداپتور مکش 25 را در سوراخ مکش ابزار برقی فرو کنید.



جهت راه اندازی اتوماتیک استارت-



توقف جاروبرقی، کلید انتخاب-روشهای

راه اندازی 7 را روی «اتوماتیک استارت-

توقف» قرار دهید.

در این عملکرد حجم جریان مطابق تنظیمات روی رگلاتور 6 به صورت الکترونیکی کنترل می شود. در صورت انتخاب تنظیمات درست حمل گرد و غبار کافی تضمین می شود.

برای راه اندازی جاروبرقی، وسیله ی برقی متصل شده به پریز 5 آن را روشن کنید. جاروبرقی به طور خودکار روشن می شود.

جاروبرقی را خاموش کنید تا مکش را پایان دهید. عملکرد پسماند در اتوماتیک استارت و توقف تا 15 ثانیه ادامه می یابد تا گرد و غبارهای باقیمانده از شلنگ مکش جذب شوند.

برای خاموش کردن جاروبرقی، کلید انتخاب-

روشهای راه اندازی 7 را روی «خاموش کردن» قرار دهید.

چنانچه یک هشدار صوتی شنیده شد، بایستی جاروبرقی همانند توضیحات در بخش «رفع اشکالها» کنترل گردد.

### مکش مرطوب (رجوع شود به تصویر H)

از جارو کردن مایعات آتسزا یا قابل انفجار مانند بنزین، روغن، الکل و مواد حلال خودداری کنید. گرد و غبارهای داغ و در حال اشتعال را جارو نکنید. از جاروبرقی در مکانهای دارای خطر انفجار استفاده نکنید. گرد و غبارها، بخارها و مایعات می توانند آتش گرفته و یا منفجر شوند.

از جارو برقی به عنوان پمپ آب استفاده نکنید. جارو برقی برای مکش مخلوط آب و هوا در نظر گرفته شده است.

قبل از هر گونه کار روی جاروبرقی، دوشاخه را از پریز بیرون بکشید.

تذکر: موارد مربوط به درجه ورود گرد و غبار (کلاس گرد و غبار M) فقط برای مکش خشک مشخص شده اند.

قبل از مکش تر، کیسه زباله 29 یا کیسه گرد و غبار را جدا کنید و محفظه 1 را زباله نمایید.

تذکر: هنگام مکش مخلوط آب و ماده جامد جهت دفع بهتر از یک کیسه فیلتر تر (متعلقات) استفاده کنید تا آب مواد جامد گرفته شود.

لبه لاستیکی را در نازل کف قرار دهید (رجوع کنید به نصب لبه لاستیکی»، صفحه 269).

تمیز کننده خودکار (AFC) را خاموش کنید (رجوع کنید به «غیر فعال کردن AFC»، صفحه 268).

جاروبرقی مجهز به سنسورهای وضعیت پر 40 می باشد.

چنانچه وضعیت پر به حداکثر برسد، جاروبرقی خاموش می شود. کلید انتخاب-روشهای راه اندازی 7 را روی «خاموش کردن» قرار دهید.

## طرز کار با دستگاه

### راه اندازی و نحوه کاربرد دستگاه

- ◀ به ولتاژ شبکه توجه کنید! ولتاژ منبع جریان برق باید با مقادیر موجود بر روی پرچسب جاروبرقی مطابقت داشته باشد. ابزارهای الکتریکی مشخص شده با ولتاژ 230 را می توان تحت ولتاژ 220 هم بکار برد.
- ◀ لطفاً از قوانین/مقررات معتبر مربوط به کار با گرد و غبار های مضر برای سلامتی در کشور خود کسب اطلاع کنید.

از جاروبرقی می توان برای جارو کردن و مکش مواد زیر استفاده نمود:

- گرد و غبارها با مقدار غلظت بیشتر از  $0,1 \text{ mg/m}^3$
- از جاروبرقی کلا در مکانهای دارای خطر انفجار استفاده نکنید.
- جهت صرفه جویی در انرژی، جارو برقی را فقط وقتی روشن کنید که می خواهید از آن استفاده کنید.
- جهت ایجاد مکش بهینه بایستی شلنگ مکش 27 را همیشه از قسمت بالای جاروبرقی 13 کلاف کرد.

### مکش خشک

#### مکش گرد و غبارهای جمع شده

- رگلاتور حجم جریان 6 را روی قطر شلنگ مکش تنظیم نمایید.



- برای روشن کردن جاروبرقی، کلید انتخاب- روشهای راه اندازی 7 را روی. «نموه مکنذگی» قرار دهید.



- برای خاموش کردن جاروبرقی، کلید انتخاب- روشهای راه اندازی 7 را روی «خاموش کردن» قرار دهید.



جاروبرقی به یک سیستم کنترل حجم مجهز است. سیستم کنترل حجم در عملکرد «مکش» به مقدار  $20 \text{ m/s}$  تنظیم شده است، بدون توجه به موقعیت رگلاتور کنترل حجم 6. در صورت پایین آمدن این مقدار، مثلاً به خاطر تجمع آلودگی در شلنگ مکش، پر شدن کیسه ی گرد و غبار یا گرفتگی فیلتر پره ای، یک هشدار صوتی به گوش می رسد. در این صورت جاروبرقی را خاموش کنید و آن را مطابق بخش «رفع اشکالها» کنترل نمایید.

#### مکش گرد و غبارهای ناشی از ابزارهای برقی در حال کار (رجوع شود به تصویر G)

- ◀ از صورتی که هوای خروجی کاهش یافت، بایستی هوای کافی (L) در محل کار وجود داشته باشد. در این زمینه به مقررات ملی مربوط توجه نمایید.
- در جاروبرقی یک پرز با ایمنی اتصال 5 تعبیه شده است. شما می توانید یک وسیله ی برقی جانبی را به آن وصل نمایید. به حداکثر ظرفیت اتصال مجاز وسیله ی برقی وصل شده توجه نمایید.
- جهت تضمین حمل گرد و غبار در قسمت مکش، نباید حداقل حجم جریان برای ابزار برقی متصل شده کمتر بشود.

مقدار تنظیم حجم جریان	قطر شلنگ
$57,9 \text{ m}^3/\text{h}$	35 mm
$41,2 \text{ m}^3/\text{h}$	22 mm
$12,7 \text{ m}^3/\text{h}$	15 mm

### برداشتن کیسه زباله و بستن

- چفتهای 15 جاروبرقی را باز کنید و قسمت بالای آن 13 را بردارید.
- کیسه زباله را کاملاً 29 از فلائز اتصال به عقب بکشید.
- کیسه زباله 29 را با احتیاط، بدون اینکه آسیبی به آن وارد شود، از جاروبرقی بردارید.
- دقت کنید که کیسه زباله به فلائز اتصال یا سایر چیزهای تیز کشیده نشود.
- درپوش چسبی را بردارید و کیسه زباله را بپسبانید.
- سپس کیسه زباله 29 را از زیر سوراخ با درپوش چسبی گره بزنید.

#### تعویض/قرار دادن کیسه زباله (متعلقات)

- چفتهای 15 جاروبرقی را باز کنید و قسمت بالای آن 13 را بردارید.
- کیسه زباله ی پر را از فلائز محل اتصال آن به طرف عقب بکشید. درپوش ی کیسه زباله را با هم آوردن درب آن ببندید. کیسه زباله ی بسته شده را از جاروبرقی بیرون بکشید.
- کیسه زباله ی نو را روی فلائز محل اتصال آن قرار دهید. مطمئن شوید که کیسه زباله با تمام طولش روی بدنه ی محفظه 1 قرار گیرند.
- قسمت بالای جاروبرقی 13 را ببندید و چفتهای 15 را محکم کنید.

### نصب لبه لاستیکی (مکش مرطوب)

#### (رجوع شود به تصویر E)

- تذکر: موارد مربوط به درجه ورود گرد و غبار (کلاس گرد و غبار M) فقط برای مکش خشک مشخص شده اند.
- سیمهای برس 33 را با یک ابزار مناسب از نازل کف 34 بلند کنید.
  - لبه لاستیکی 32 را در نازل کف 34 قرار دهید.
  - تذکر: قسمت پرداخت شده لبه لاستیکی بایستی بیرون را نشان دهد.

### L-Boxx (محفظه نگهداری)

#### (رجوع شود به تصویر F)

- جهت حمل جاروبرقی و برای صرفه جویی جا هنگام نگهداری متعلقات یا ابزار برقی می توانید L-Boxx (محفظه نگهداری) قسمت بالایی جاروبرقی را باز کنید.
- L-Boxx (محفظه نگهداری) را روی فلائز 11 قرار دهید.
  - ◀ از جاروبرقی هنگام باز بودن L-Boxx (محفظه نگهداری) استفاده نکنید. نقطه ثقل جاروبرقی به طرف بالا تغییر می کند. امکان واژگون شدن جاروبرقی وجود دارد. احتمال بروز خطر جراثیم و آسیب دیدگی وجود دارد.
  - ◀ جاروبرقی را از طرف دسته L-Boxx (محفظه نگهداری) باز حمل نکنید. جاروبرقی برای دسته L-Boxx (محفظه نگهداری) خیلی سنگین است. احتمال بروز خطر جراثیم و آسیب دیدگی وجود دارد.

## نصب متعلقات مکش (رجوع شود به تصویر C)

شلنگ مکندۀ 27 مجهز به سیستم فرارگیری کلیک می باشد، که می تواند به متعلقات مکش (آداپتور مکندۀ 25، نازل سرچ 28) متصل شود.

### نحوه مونتاژ آداپتور (زانویی) دستگاه مکش

- سپس آداپتور مکش 25 را روی شلنگ مکش 27 قرار دهید تا دکمه های فشاری 37 شلنگ مکش به طور محسوس جا بیافتند.
- جهت جدا کردن، دکمه های فشاری 37 را به داخل فشار دهید و قسمتهای مربوط را از هم جدا کنید.

### نصب نازل ها و لوله ها

- سپس نازل دوکی 28 را روی شلنگ مکش 27 قرار دهید تا دکمه های فشاری 37 شلنگ مکش به طور محسوس جا بیافتند.
- سپس متعلقات مکش دلخواه (مانند نازل کف، نازل دوکی، لوله مکش و غیره) را محکم روی نازل سرچ 28 قرار دهید.
- جهت جدا کردن، دکمه های فشاری 37 را به داخل فشار دهید و قسمتهای مربوط را از هم جدا کنید.

## برداشتن/گذاشتن کیسه زباله یا کیسه

### گرد و غبار (مکش خشک) (رجوع شود به

#### تصویر D)

- جهت مکش خشک مواد مطابق کلاس گرد و غبار M باید از یک کیسه زباله 29 یا کیسه گرد و غبار استفاده کنید.
- در صورت مکش مواد دارای یا بدون مقدار غلظت بیشتر از  $1 \text{ mg/m}^3$  (بر اساس کلاس گرد و غبار L) می توان مستقیم و بدون کیسه چارو کرد.
- تذکر:** در صورت استفاده از کیسه فیلتر کاغذی باید، هنگام کاربرد کیسه فیلتر از منسوجات بی یافت بایستی تمیز کننده خودکار (AFC) را خاموش کنید (رجوع شود به غیر فعال کردن AFC، صفحه 268).
- ظرفیت کیسه زباله 29 تنها تا حداکثر 25 کیلوگرم می باشد.

### هشدار جاروبرقی دارای گرد و غبار مضر برای سلامتی است. بگذارید مراحل تخلیه،

سرویس به انضمام تخلیه کیسه گرد و غبار زیر نظر افراد متخصص انجام شوند. استفاده از تجهیزات ایمنی لازم است. بدون سیستم فیلتر از جاروبرقی استفاده نکنید. در غیر اینصورت سلامتی تان را به خطر می اندازد.

### قرار دادن کیسه زباله

- چفتهای 15 جاروبرقی را باز کنید و قسمت بالای آن 13 را بردارید.
- کیسه زباله 29 در حالی که سوراخ آن به جلو است در محفظه 1 قرار دهید.
- سوراخ را تا فرو رفتگی روی فلاژ اتصال بکشید.
- اطمینان حاصل کنید که کیسه زباله 29 کاملاً در دیوارهای درونی محفظه 1 قرار گیرد.
- باقیمانده کیسه زباله 29 را روی لیه محفظه 1 بگذارید.
- قسمت بالای جاروبرقی 13 را ببندید و چفتهای 15 را محکم کنید.

## جاروبرقی تر/خشک GAS 55 M AFC

M		کلاس گرد و غبار
16,2	kg	وزن مطابق استاندارد EPTA-Procedure 01:2014
I/⊕		کلاس ایمنی
IP X4		نوع/درجه ایمنی

\* اندازه گیری با یک شلنگ مکش 35 میلیمتر و 5 متر طول مقادیر فوق برای ولتاژ نامی 230 V [U]. معتبر و مجاز میباشد. این اندازه ها ممکن است در ولتاژهای پایین تر و مدل های دیگر دستگاه، برای کشورهای دیگر در خصوص آن کشور مربوطه تغییر کنند.

### اوماتیک استارت-توقف \*

ولتاژ نامی	بیشترین توان	کمترین توان	
220-240 V	2200W	100W	EU
110 V	750W	100W	UK
240 V	1800W	100W	UK
230 V	1100W	100W	CH

\* مقدار توان اتصال مجاز ابزار برقی (بر حسب هر کشور)

## اطلاعات مربوط به صدا و ارتعاش

- میزان سطح سر و صدا طبق EN 60335-2-69 محاسبه می شود.
- سطح فشار صوتی اندازه گیری شده برای جاروبرقی معمولاً از 70 dB(A) کمتر است. ضریب خطا  $K = 3 \text{ dB}$ .
- سطح ارتعاش صوتی هنگام کار ممکن است از 80 dB(A) فراتر رود.

### از گوشی ایمنی استفاده کنید!

- میزان کل ارتعاشات  $a_{p1}$
- (جمع بردارهای سه جهت) و ضریب خطا K بر مبنای استاندارد EN 60335-2-69 محاسبه می شوند:  $a_{p1} < 2,5 \text{ m/s}^2$ ,  $K = 1,5 \text{ m/s}^2$ .

## نصب

- قبل از هر گونه کار روی جاروبرقی، دوشاخه را از پریز بیرون بکشید.

## نصب نگهدارنده شلنگ مکش

### (رجوع شود به تصویر A)

- نگهدارنده های شلنگ مکش 4 را از بالا محکم در محل تعیین شده 36 برانید تا جا بیافتند.

## نصب لوله ی مکندۀ (رجوع شود به تصویر B)

- لوله ی مکندۀ 27 را روی ورودی لوله 3 قرار دهید و آن را در جهت عقربه های ساعت تا انتها بچرخانید.
- تذکر:** هنگام مکش به دلیل اصطکاک گرد و غبار در شلنگ مکندۀ و متعلقات بار الکترواستاتیکی ایجاد می شود که ممکن است کاربرد تخلیه استاتیکی آن را حس کند (بسته به تأثیرات محیطی و حس بدن). به طور کلی بوش استفاده از یک شلنگ مکش ضد استاتیکی (متعلقات) را هنگام مکش گرد و غبارهای ظریف و مواد خشک را توصیه می کند.

## علائم و معنی آنها

جاروبرقی را، به عنوان مثال برای حمل و نقل، به جرثقیل نیاورید. جاروبرقی قابلیت حمل با جرثقیل را ندارد. احتمال بروز خطر جراحت و آسیب دیدگی وجود دارد.



از جاروبرقی برای نشستن، به عنوان نردبان یا پله استفاده نکنید. در غیر اینصورت ممکن است جاروبرقی واژگون شود و آسیب ببیند. خطر جراحت وجود دارد.



## تشریح دستگاه و عملکرد آن

لطفاً صفحه ی تا شو با تصویر جاروبرقی را باز کنید و آن را هنگام خواندن دفترچه ی راهنما باز نگهدارید.

## موارد استفاده از دستگاه

این دستگاه برای جمع آوری، مکش، دمش و جداسازی تراشه های چوب و نیز گرد و غبار غیر قابل اشتعال و خشک، مایعات غیر قابل اشتعال و مخلوط آب و باد در نظر گرفته شده است. جاروبرقی از لحاظ فنی گرد و غبار کنترل شده است و مطابق با کلاس گرد و غبار M می باشد. جاروبرقی جهت استفاده صنعتی، مانند در کارگاه، کارخانه و تعمیرگاه مناسب است.

جاروبرقی گرد و غبار کلاس M بر اساس IEC/EN 60335-2-69 را می توان فقط برای جمع آوری و مکش گرد و غبارهای مضر برای سلامتی و دارای مقدار غلظت بیشتر از  $0,1 \text{ mg/m}^3$  بکار برد.

تنها وقتی از جاروبرقی استفاده کنید که با تمام کاراییهای آن آشنا هستید و می توانید بدون محدودیتی آن را بکار گیرید و یا راهنماییهای مربوطه را دریافت کرده اید.

## اجزاء دستگاه

شماره گذاری اجزای محور، مربوط به تصویر جاروبرقی در صفحه ی تا شو می باشد.

- 1 محفظه
- 2 درب لوله اتصال
- 3 ورودی لوله
- 4 نگهدارنده شلنگ مکش
- 5 پرز برای لوازم برقی
- 6 رگلاتور حجم جریان
- 7 کلید انتخاب-روشهای راه اندازی
- 8 رگلاتور توان مکش
- 9 دکمه AFC
- 10 دستگیره
- 11 محل L-Boxx (محفظه نگهداری)
- 12 دسته فرمان
- 13 قسمت بالای جاروبرقی
- 14 نگهدارنده ی کابل
- 15 چفت قسمت بالای جاروبرقی
- 16 چرخ
- 17 ترمز چرخ فرمان

- 18 چرخ فرمان
  - 19 دسته چرخ فرمان
  - 20 بست درپوش فیلتر
  - 21 نگهدارنده برای نازل دوکی/نازل سرکج
  - 22 نگهدارنده لوله مکش
  - 23 شلنگ خروجی
  - 24 نگهدارنده نازل کف
  - 25 آداپتور (زانوئی) دستگاه مکش
  - 26 سوراخ هواگیری
  - 27 لوله ی مکند
  - 28 نازل سرکج
  - 29 کیسه زباله
  - 30 فیلتر پره ای مسطح (PES)
  - 31 نازل دوکی
  - 32 لبه لاستیکی
  - 33 سیمهای برس
  - 34 نازل کف
  - 35 لوله مکش
  - 36 محل اتصال نگهدارنده شلنگ مکش
  - 37 دکمه فشاری
  - 38 چراغ کنترل LED
  - 39 درپوش فیلتر
  - 40 سنسورهای وضعیت پر
- کلیه متعلقاتی که در تصویر یا در متن آمده است، بطور معمول همراه دستگاه ارائه نمی شود. لطفاً لیست کامل متعلقات را از فهرست برنامه متعلقات اقتباس نمایید.

## مشخصات فنی

جاروبرقی تر/خشک		GAS 55 M AFC
شماره فنی		3601.JC33..
قدرت ورودی نامی	W	1200
فرکانس	Hz	50-60
حجم محفظه (ناخالص)	l	55
حجم خالص (مایع)	l	40
حجم کیسه زباله	l	27
حداکثر فشار پایین *		
- مکند	hPa	230
- توربین	hPa	254
حداکثر حجم جریان *		
- مکند	l/s	36
-	m <sup>3</sup> /s	0,036
- توربین	l/s	74
-	m <sup>3</sup> /s	0,074
حداکثر توان مکش	W	1380
مساحت فیلتر پره ای مسطح	m <sup>2</sup>	0,615

\* اندازه گیری با یک شلنگ مکش  $\emptyset 35$  میلیمتر و 5 متر طول  
مقادیر فوق برای ولتاژ نامی 230V [U]. معتبر و مجاز میباشند.  
این اندازه ها ممکن است در ولتاژهای پائین تر و مدل های دیگر دستگاه، برای کشورهای دیگر در خصوص آن کشور مربوطه تغییر کنند.

علائم و معنی آنها



Min/Max

تنظیم بدون درجه قدرت مکش:

- بیشترین توان مکش برای استفاده تجمع زیاد گرد و غبار
- توان مکش کم برای استفاده تجمع کم گرد و غبار و مثلا برای تنظیم قدرت مکش بین ابزار برقی متصل شده و سطح قطعه کار (مثلا برای سایش)

مقدار توان اتصال مجاز ابزار برقی (بر حسب هر کشور)

max.  
2200 W  
min.  
100 W



AFC

تمیز کننده اتوماتیک فیلتر (AFC = Automatic Filter Cleaning)



جهت حمل جاروبرقی و برای صرفه جویی جا هنگام نگهداری متعلقات یا ابزار برقی می توانید L-Boxx (محفظه نگهداری) قسمت بالایی جاروبرقی را باز کنید.



از جاروبرقی هنگام باز بودن L-Boxx (محفظه نگهداری) استفاده نکنید. نقطه ثقل جاروبرقی به طرف بالا تغییر می کند. امکان واژگون شدن جاروبرقی وجود دارد. احتمال بروز خطر جراثیم و آسیب دیدگی وجود دارد.



حداکثر یک L-Boxx (محفظه نگهداری) را باز کنید.

وزن L-Boxx (محفظه نگهداری) به انضمام محتویات درونی نباید از 15 کیلوگرم تجاوز کند.



max. 1 L-Boxx max. 15 kg

علائم و معنی آنها

**احتیاط** کلیه دستورات ایمنی و راهنمایی ها را مطالعه کنید. اشتباهات ناشی از عدم رعایت این دستورات ایمنی ممکن است باعث برق گرفتگی، سوختگی و یا سایر جراثیم های شدید شود.



جاروبرقی گرد و غبار کلاس M بر اساس IEC/EN 60335-2-69 جهت مکش خشک گرد و غبارهای مضر برای سلامتی و دارای مقدار غلظت بیشتر از 0,1 mg/m<sup>3</sup>

**هشدار** جاروبرقی دارای گرد و غبار مضر برای سلامتی است. بگذارید مراحل تخلیه، سرویس به انضمام تخلیه کبسه گرد و غبار زیر نظر افراد متخصص انجام شوند. استفاده از تجهیزات ایمنی لازم است. بدون سیستم فیلتر از جاروبرقی استفاده نکنید. در غیر اینصورت سلامتی تان را به خطر می اندازید.



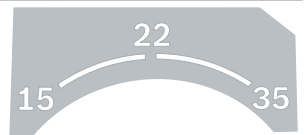
اتوماتیک استارت-توقف مکش گرد و غبارهای ناشی از ابزارهای برقی در حال کار جاروبرقی به طور خودکار روشن و پس از مدتی دوباره خاموش می شود



خاموش کردن



نحوه مکندگی مکش گرد و غبارهای جمع شده



- 15 کنترل حجم جریان برای قطر شلنگ 15 میلیمتر
- 22 کنترل حجم جریان برای قطر شلنگ 22 میلیمتر
- 35 کنترل حجم جریان برای قطر شلنگ 35 میلیمتر



## فارسی



### راهنمائی های ایمنی

کلیه دستورات ایمنی و راهنمائی ها را مطالعه کنید. اشتباهات ناشی از عدم رعایت این دستورات ایمنی ممکن است باعث برق گرفتگی، سوختگی و یا سایر جراحت های شدید شود.

این هشدارها و راهنمائی ها را خوب نگهداری کنید.

**این مکنده (جاروبرقی) برای استفاده توسط کودکان و سایر افراد دارای کاستیهای روحی و جسمی یا بدون تجربه یا آشنایی مناسب نیست. در غیر اینصورت خطر کاربرد اشتباه و جراحت وجود دارد.**

**مواظب کودکان باشید. اینگونه اطمینان حاصل می کنید که کودکان با جاروبرقی بازی نمی کنند.**

**هرگز مواد دارای آزبست را جارو نکنید. آزبست سرطان زاست.**

**هشدار** تنها وقتی از جاروبرقی استفاده کنید که با تمام کاراییهای آن در مورد مواد قابل جارو کردن آشنا هستید و می توانید بدون محدودیتی آن را بکار گیرید و یا راهنماییهای مربوطه را دریافت کرده اید. بکارگیری دقیق راهنماییها، استفاده اشتباه و بروز جراحات را کاهش می دهد.

**هشدار** جاروبرقی برای جارو کردن مواد خشک و مکش مایعات با رعایت اقدامات مربوطه، مناسب می باشد. نفوذ مایعات، خطر شوک الکتریکی را افزایش می دهد.

**از جارو کردن مایعات آتشنا یا قابل انفجار مانند بنزین، روغن، الکل و مواد حلال خودداری کنید. گرد و غبارهای داغ و در حال اشتعال را جارو نکنید. از جاروبرقی در مکانهای دارای خطر انفجار استفاده نکنید. گرد و غبارها، بخارها و مایعات می توانند آتش گرفته و یا منفجر شوند.**

**هشدار** از بریز تنها برای موارد منظور در دفترچه ای راهنما استفاده نمایید.

**هشدار** به محض خارج شدن آب یا کف از جاروبرقی، فوراً آن را خاموش و کیسه ای زباله ای آن را خالی کنید. در غیر اینصورت جاروبرقی آسیب می بیند.

**توجه** جاروبرقی باید در مکانهای داخلی نگهداری شود.

**توجه** سنسورهای وضعیت پر برای مایعات را مرتب تمیز نمایید و از سالم بودن آنها اطمینان حاصل کنید. در غیر اینصورت کارایی دستگاه دچار اختلال می گردد.

**چنانچه استفاده از جاروبرقی در مکانهای مرطوب اجتناب ناپذیر است، از کلید حفاظتی جریان خطا استفاده نمایید. استفاده از کلید حفاظتی جریان خطا، خطر برق گرفتگی را کاهش می دهد.**

**جاروبرقی را به شبکه ی برق مجهز به ارت وصل کنید. بریز و کابل رابط باید دارای حفاظ ارت مؤثر باشند.**

**پیش از هر بار استفاده، جاروبرقی، کابل و دوشاخه آن را کنترل کنید. از جاروبرقی در صورت تشخیص آسیب دیدگی استفاده نکنید. جاروبرقی را خودتان باز نکنید و آن را جهت تعمیر به متخصصین مجرب و تنها با استفاده از لوازم یدکی اصل بسپارید. کابل، دوشاخه و کلید آسیب دیده، خطر برق گرفتگی را افزایش می دهند.**

**کابل را زیر فشار له نکنید. از کابل جهت بیرون کشیدن دوشاخه از بریز و یا حرکت دادن جاروبرقی استفاده نکنید. کابلهای آسیب دیده، خطر برق گرفتگی را افزایش می دهند.**

**قبل از انجام تنظیمات، تعویض متعلقات، سرویس و تمیز کردن یا کنار گذاشتن جاروبرقی، دوشاخه را از بریز بیرون بکشید. این اقدامات احتیاطی از به کار افتادن ناخواسته ی جاروبرقی جلوگیری می کند.**

**مراقب باشید که محل کار شما از تهویه کافی برخوردار باشد.**

**جاروبرقی را جهت تعمیر به افراد متخصص با لوازم یدکی اصل بسپارید. اینگونه ایمنی جاروبرقی تضمین می شود.**

**هشدار** جاروبرقی دارای گرد و غبار مضر برای سلامتی است. بگذارید مراحل تخلیه، سرویس به انضمام تخلیه کیسه گرد و غبار زیر نظر افراد متخصص انجام شوند. استفاده از تجهیزات ایمنی لازم است. بدون سیستم فیلتر از جاروبرقی استفاده نکنید. در غیر اینصورت سلامتی تان را به خطر می اندازید.

**قبل از راه اندازی از بی عیب بودن لوله ی مکش، اطمینان حاصل نمایید. در حین این کار، لوله ی مکش را جدا نکنید تا از خروج ناخواسته ی گرد و غبار جلوگیری شود. در غیر اینصورت ممکن است، گرد و غبار تنفس کنید.**

**از جاروبرقی برای نشستن استفاده نکنید. این باعث آسیب دیدگی جاروبرقی می شود.**

**کابل برق و لوله ی مکش را با دقت به کار ببرید. امکان به خطر انداختن اشخاص دیگر وجود دارد.**

**جاروبرقی را به صورت مستقیم با آبپاش تمیز نکنید. نفوذ آب به قسمت بالای جاروبرقی خطر برق گرفتگی را افزایش می دهد.**

### علامت ها

علامتهای ذیل برای استفاده از جاروبرقی مهم می باشند. لطفاً این علائم و معانی آنها را به خاطر بسپارید. فهم درست این علائم به شما جهت استفاده ی درست و ایمن از جاروبرقی کمک می کند.

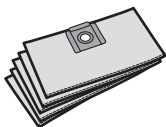
274 |

2 607 432 035



<b>de</b>	Papierfilterbeutel (trocken)	<b>el</b>	Χάρτινος σάκος φίλτρου (ξηρή)	<b>mk</b>	Хартиена филтер вреќичка (суво)
<b>en</b>	Paper filter bag (dry)	<b>tr</b>	Kağıt toz torbası (kuru)	<b>sr</b>	Kesa papirnog filtra (suvo)
<b>fr</b>	Sac à poussière en papier (sec)	<b>pl</b>	Worek filtrujący papierowy (na sucho)	<b>sl</b>	Papirnata filterska vrečka (suho sesanje)
<b>es</b>	Bolsa de filtración de papel (material seco)	<b>cs</b>	Papírový filtrační sáček (suché vysávání)	<b>hr</b>	Papirnata filter vrećica (suha)
<b>pt</b>	Saco de filtro de papel (seco)	<b>sk</b>	Papierové filtračné vrecko (suché)	<b>et</b>	Paberist filtrikott (kuiv tolm)
<b>it</b>	Sacchetto filtro di carta (secco)	<b>hu</b>	Szűrős papírzacskó (száraz)	<b>lv</b>	Filtrējošais papīra maisiņš (sausu vielu uzsūkšanai)
<b>nl</b>	Papieren stofzak (droog)	<b>ru</b>	Бумажный фильтр (сухое всасывание)	<b>lt</b>	Popierinis filtruojamasis maišelis (sausoms dulkiems)
<b>da</b>	Papirfilterpose (tør)	<b>uk</b>	Паперовий фільтрувальний мішок (сухе відсмоктування)	<b>ko</b>	종이 필터 봉투 (건식)
<b>sv</b>	Pappersfilterpåse (torr)	<b>kk</b>	Қағақтық сүзгі қабы (қырғақ)	<b>ar</b>	كيس الغبار الورقي (جاف)
<b>no</b>	Papirfilterpose (tørr)	<b>ro</b>	Sac filtrant din hârtie (aspirare uscată)	<b>fa</b>	کیسه فیلتر کاغذی (خشک)
<b>fi</b>	Paperisuodatinpussi (kuiva)	<b>bg</b>	Хартиен филтърен плик (сухо засмукване)		

2 607 432 037



<b>de</b>	Vliesfilterbeutel (trocken)	<b>el</b>	Υφασμάτινος σάκος φίλτρου (ξηρή)	<b>mk</b>	Платнена филтер вреќичка (суво)
<b>en</b>	Fleece filter bag (dry)	<b>tr</b>	Elyaf toz torbası (kuru)	<b>sr</b>	Kesa filtra od krzna (suvo)
<b>fr</b>	Sac filtrant tissé (sec)	<b>pl</b>	Worek filtrujący z włókniny (na sucho)	<b>sl</b>	Filterska vrečka iz klobučevine (suho suho sesanje)
<b>es</b>	Bolsa de filtración de vellón (material seco)	<b>cs</b>	Filtrační sáček z rouna (suché vysávání)	<b>hr</b>	Pustena filter vrećica (suha)
<b>pt</b>	Saco de filtro de velo (seco)	<b>sk</b>	Tkaninové filtračné vrecko (suché)	<b>et</b>	Fliisist filtrikott (kuiv tolm)
<b>it</b>	Sacchetto filtro di vlies (secco)	<b>hu</b>	Szűrős flíz zacskó (száraz)	<b>lv</b>	Filtrējošais filca maisiņš (sausu vielu uzsūkšanai)
<b>nl</b>	Vliesfilterzak (droog)	<b>ru</b>	Нетканый полотняный фильтр (сухое всасывание)	<b>lt</b>	Neaustinės medžiagos filtruojamasis maišelis (sausoms dulkiems)
<b>da</b>	Filtfilterpose (tør)	<b>uk</b>	Нетканый полотняный фільтрувальний мішок (сухе відсмоктування)	<b>ko</b>	플리스 필터 봉투 (건식)
<b>sv</b>	Fiberfilterpåse (torr)	<b>kk</b>	Флизелинді сүзгі қабы (қырғақ)	<b>ar</b>	كيس الغبار القماشي (جاف)
<b>no</b>	Fleecefilterpose (tørr)	<b>ro</b>	Sac filtrant din pãslã (aspirare uscată)	<b>fa</b>	کیسه فیلتر منسوجات غیر بافت (خشک)
<b>fi</b>	Kuitusuodatinpussi (kuiva)	<b>bg</b>	Филтърна торба от кече (сухо засмукване)		

## 2 607 432 039



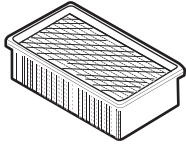
<b>de</b>	Nassfilterbeutel (nass)	<b>el</b>	Σάκος υγρού φίλτρου (υγρή)	<b>mk</b>	Водена филтер вреќичка (мокро)
<b>en</b>	Wet-filter bag (wet)	<b>tr</b>	Islak toz torbası (islak)	<b>sr</b>	Kesa vlažnog filtra (mokro)
<b>fr</b>	Sac filtrant spécial pour les liquides (humide)	<b>pl</b>	Worek do odsysania na mokro (na mokro)	<b>sl</b>	Filtrska vrečka za mokro sesanje (mokro sesanje)
<b>es</b>	Filtro para materiales húmedos (material húmedo)	<b>cs</b>	Filtrační sáček (mokrě vysávání)	<b>hr</b>	Mokra filter vrećica (mokra)
<b>pt</b>	Saco de filtro molhado (molhado)	<b>sk</b>	Mokrě filtračné vrecko (mokrě)	<b>et</b>	Märgfiltrikott (vedelikud)
<b>it</b>	Sacchetto filtro umido (umido)	<b>hu</b>	Szűrős nedves zacskó (nedves)	<b>lv</b>	Mitrās filtrēšanas maisiņš (šķidrumu uzsūkšanai)
<b>nl</b>	Natfilterzak (nat)	<b>ru</b>	Мокрый фильтр (влажное всасывание)	<b>lt</b>	Skysčių filtruojamasis maišelis (skysčiams)
<b>da</b>	Vådfilterpose (våd)	<b>uk</b>	Вологий фільтр (вологе відсмоктування)	<b>ko</b>	습식 필터 봉투 (습식)
<b>sv</b>	Våtfilterpåse (våt)	<b>kk</b>	Ылғал сүзгі қабы (ылғал)	<b>ar</b>	كيس الغبار الرطب (رطب)
<b>no</b>	Filterpose for våtfiltre (våt)	<b>ro</b>	Sac filtrant pentru aspirare umedă (aspirare umedă)	<b>fa</b>	كيسه فيلتر تر (تر)
<b>fi</b>	Märkäsuodatinpussi (märkä)	<b>bg</b>	Филтърен плик за (мокро засмукване)		

## 2 607 432 043



<b>de</b>	Entsorgungssack (PE) (trocken/nass)	<b>el</b>	Σάκος αποκομιδής (PE) (ξηρή/υγρή)	<b>mk</b>	Вреќичка за отпад (PE) (суво/мокро)
<b>en</b>	Disposal bag (PE) (dry/wet)	<b>tr</b>	Atık çuvalı (PE) (kuru/islak)	<b>sr</b>	Vreća za otpad (PE) (suvo/mokro)
<b>fr</b>	Sac de collecte (PE) (sec/humide)	<b>pl</b>	Worek papierowy (PE) (na sucho/na mokro)	<b>sl</b>	Vrečka za odpadke (PE) (suho/mokro sesanje)
<b>es</b>	Saco de evacuación de polvo (PE) (material seco/húmedo)	<b>cs</b>	Odpadní sáček (PE) (suché/mokrě vysávání)	<b>hr</b>	Vreća za otpad (PE) (suha/mokra)
<b>pt</b>	Saco descartável (PE) (seco/molhado)	<b>sk</b>	Vrecko na odpad (PE) (suché/mokrě)	<b>et</b>	Käitluskott (PE) (kuiv tolm/vedelikud)
<b>it</b>	Sacchetto per lo smaltimento (PE) (secco/umido)	<b>hu</b>	Poreltávolító zsák (PE) (száraz/nedves)	<b>lv</b>	Utilizēšanas maiss (PE) (sausu vielu un šķidrumu uzsūkšanai)
<b>nl</b>	Afvalzak (PE) (droog/nat)	<b>ru</b>	Мешок для сбора мусора (PE) (сухое/влажное всасывание)	<b>lt</b>	Šalinimo maišelis (PE) (sausoms dulkiams/skysčiams)
<b>da</b>	Engangspose (PE) (tør/våd)	<b>uk</b>	Пакет для сміття (PE) (сухе/вологе відсмоктування)	<b>ko</b>	일회용 백 끼우기
<b>sv</b>	Avfallhanteringssäck (PE) (torr/våt)	<b>kk</b>	Қоқыс қабы (PE) (күрғақ/ылғал)	<b>ar</b>	كيس التصريف (PE) (جاف/رطب)
<b>no</b>	Engangspose (PE) (torr/våt)	<b>ro</b>	Sac eliminare (PE) (aspirare umedă/uscată)	<b>fa</b>	كيسه زباله (PE) (تر/خشک)
<b>fi</b>	Erikoispolypussi (PE) (kuiva/märkä)	<b>bg</b>	Прахоуловителна торба (PE) (сухо/мокро засмукване)		

276 |



2 607 432 033 (Cellulose)  
 2 607 432 034 (PES)  
 2 607 432 041 (PTFE)



2 608 000 585



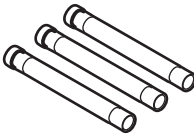
2 607 000 165



2 607 000 166



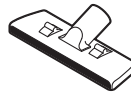
2 607 000 170



2 608 000 575



1 609 201 229



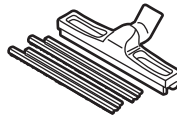
1 609 201 230



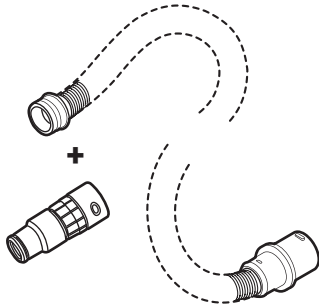
1 609 390 481



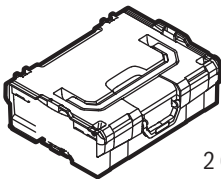
2 608 000 573



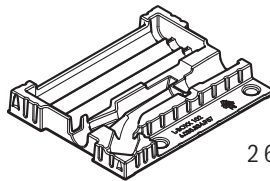
1 609 390 478



5 m	35 mm	-	2 608 000 565
5 m	35 mm	●	2 608 000 566
5 m	22 mm	-	2 608 000 567
5 m	22 mm	●	2 608 000 568
3 m	35 mm	-	2 608 000 569
3 m	35 mm	●	2 608 000 570
3 m	22 mm	-	2 608 000 571
3 m	22 mm	●	2 608 000 572






2 608 438 691



2 608 438 091

CE		I
<b>de</b>	<b>EU-Konformitätserklärung</b> <b>Nass-/Trocken-</b> <b>sauger</b>	Sachnummer
		Wir erklären in alleiniger Verantwortung, dass die genannten Produkte allen einschlägigen Bestimmungen der nachfolgend aufgeführten Richtlinien und Verordnungen entsprechen und mit folgenden Normen übereinstimmen. Technische Unterlagen bei: *
<b>en</b>	<b>EU Declaration of Conformity</b> <b>Wet/dry vacuum</b> <b>cleaner</b>	Article number
		We declare under our sole responsibility that the stated products comply with all applicable provisions of the directives and regulations listed below and are in conformity with the following standards. Technical file at: *
<b>fr</b>	<b>Déclaration de conformité UE</b> <b>Aspirateur eau et</b> <b>poussière</b>	N° d'article
		Nous déclarons sous notre propre responsabilité que les produits décrits sont en conformité avec les directives, règlements normatifs et normes énumérés ci-dessous. Dossier technique auprès de : *
<b>es</b>	<b>Declaración de conformidad UE</b> <b>Aspirador en</b> <b>húmedo/seco</b>	Nº de artículo
		Declaramos bajo nuestra exclusiva responsabilidad, que los productos nombrados cumplen con todas las disposiciones correspondientes de las Directivas y los Reglamentos mencionados a continuación y están en conformidad con las siguientes normas. Documentos técnicos de: *
<b>pt</b>	<b>Declaração de Conformidade UE</b> <b>Aspirador em</b> <b>molhado/a seco</b>	N.º do produto
		Declaramos sob nossa exclusiva responsabilidade que os produtos mencionados cumprem todas as disposições e os regulamentos indicados e estão em conformidade com as seguintes normas. Documentação técnica pertencente à: *
<b>it</b>	<b>Dichiarazione di conformità UE</b> <b>Aspiratore a</b> <b>umido/a secco</b>	Codice prodotto
		Dichiariamo sotto la nostra piena responsabilità che i prodotti indicati sono conformi a tutte le disposizioni pertinenti delle Direttive e dei Regolamenti elencati di seguito, nonché alle seguenti Normative. Documentazione Tecnica presso: *
<b>nl</b>	<b>EU-conformiteitsverklaring</b> <b>Zuiger voor nat en</b> <b>droog zuigen</b>	Productnummer
		Wij verklaren op eigen verantwoordelijkheid dat de genoemde producten voldoen aan alle desbetreffende bepalingen van de hierna genoemde richtlijnen en verordeningen en overeenstemmen met de volgende normen. Technisch dossier bij: *
<b>da</b>	<b>EU-overensstemmelseserklæring</b> <b>Våd-/tørugsuger</b>	Typenummer
		Vi erklærer som eneansvarlige, at det beskrevne produkt er i overensstemmelse med alle gældende bestemmelser i følgende direktiver og forordninger og opfylder følgende standarder. Tekniske bilag ved: *
<b>sv</b>	<b>EU-konformitetsförklaring</b> <b>Våt-/törsgugare</b>	Produktnummer
		Vi förklarar under eget ansvar att de nämnda produkterna uppfyller kraven i alla gällande bestämmelser i de nedan angivna direktiven och förordningarnas och att de stämmer överens med följande normer. Teknisk dokumentation: *
<b>no</b>	<b>EU-samsvarserklæring</b> <b>Våt-/tørsguger</b>	Produktnummer
		Vi erklærer under eneansvar at de nevnte produktene er i overensstemmelse med alle relevante bestemmelser i direktivene og forordningene nedenfor og med følgende standarder. Teknisk dokumentasjon hos: *
<b>fi</b>	<b>EU-vaatimustenmukaisuusvakuutus</b> <b>Märkä-/kuivaimuri</b>	Tuotenumero
		Vakuutamme täten, että mainitut tuotteet vastaavat kaikkia seuraavien direktiivien ja asetusten asiaankuuluvia vaatimuksia ja ovat seuraavien standardien vaatimusten mukaisia. Tekniset asiakirjat saatavana: *
<b>el</b>	<b>Δήλωση πιστότητας ΕΕ</b> <b>Απορροφητήρας</b> <b>ξηρών/υγρών</b> <b>υλικών</b>	Αριθμός ευρετηρίου
		Δηλώνουμε με αποκλειστική μας ευθύνη, ότι τα αναφερόμενα προϊόντα αντιστοιχούν σε όλες τις σχετικές διατάξεις των πιο κάτω αναφερόμενων οδηγιών και κανονισμών και ταυτίζονται με τα ακόλουθα πρότυπα. Τεχνικά έγγραφα στη: *
<b>tr</b>	<b>AB Uygunluk beyanı</b> <b>Islak/kuru elektrik</b> <b>süpürgesi</b>	Ürün kodu
		Tek sorumlu olarak, tanımlanan ürünün aşağıdaki yönetmelik ve direktiflerin geçerli bütün hükümlerine ve aşağıdaki standartlara uygun olduğunu beyan ederiz. Teknik belgelerin bulunduğu yer: *

II		CE
<b>pl</b>	<b>Deklaracja zgodności UE</b> <b>Odkurzacze na mokro/sucho</b>	Numer katalogowy
		Oświadczamy z pełną odpowiedzialnością, że niniejsze produkty odpowiadają wszystkim wymaganiom poniżej wyszczególnionych dyrektyw i rozporządzeń, oraz że są zgodne z następującymi normami. Dokumentacja techniczna: *
<b>cs</b>	<b>EU prohlášení o shodě</b> <b>Vysavač pro mokré/suché vysávání</b>	Objednací číslo
		Prohlašujeme na výhradní zodpovědnost, že uvedený výrobek splňuje všechna příslušná ustanovení níže uvedených směrnic a nařízení a je v souladu s následujícími normami: Technické podklady u: *
<b>sk</b>	<b>EÚ vyhlásenie o zhode</b> <b>Vysávač na vysávanie namokro/nasucho</b>	Vecné číslo
		Vyhlasujeme na výhradnú zodpovednosť, že uvedený výrobok spĺňa všetky príslušné ustanovenia nižšie uvedených smerníc a nariadení a je v súlade s nasledujúcimi normami: Technické podklady má spoločnosť: *
<b>hu</b>	<b>EU konformitási nyilatkozat</b> <b>Nedves/szárászó</b> <b>elszívó berendezés</b>	Cikkszám
		Egyedüli felelősséggel kijelentjük, hogy a megnevezett termék megfelelnek az alábbiakban felsorolásra kerülő irányelvek és rendeletek valamennyi idevágó előírásainak és megfelelnek a következő szabványoknak. Műszaki dokumentumok megőrzési pontja: *
<b>ru</b>	<b>Заявление о соответствии ЕС</b> <b>Пылесос/влагоотсос</b>	Товарный №
		Мы заявляем под нашу единоличную ответственность, что названные продукты соответствуют всем действующим предписаниям нижеуказанных директив и распоряжений, а также нижеуказанных норм. Техническая документация хранится у: *
<b>uk</b>	<b>Заява про відповідність ЄС</b> <b>Вологовідсмоктувач/пилосос</b>	Товарний номер
		Мизаявляємо під нашу одноосібну відповідальність, що названі вироби відповідають усім чинним положенням нищезначених директив і розпоряджень, а також нижчеозначеним нормам. Технічна документація зберігається у: *
<b>kk</b>	<b>ЕО сәйкестік мағлұмдамасы</b> <b>Жуатын /құрғақ шаңсорғыш</b>	Өнім нөмірі
		Өз жауапкершілікпен біз аталған өнімдер төменде жылған директикалар мен жарлықтардың тиісті қағидаларына сәйкестігін және төмендегі нормаларға сай екенін білдіреміз. Техникалық құжаттар: *
<b>ro</b>	<b>Declarație de conformitate UE</b> <b>Aspirator universal</b>	Număr de identificare
		Declarăm pe proprie răspundere că produsele menționate corespund tuturor dispozițiilor relevante ale directivelor și reglementărilor enumerate în cele ce urmează și sunt în conformitate cu următoarele standarde. Documentație tehnică la: *
<b>bg</b>	<b>ЕС декларация за съответствие</b> <b>Прахосмукачка за сухо и мокро почистване</b>	Каталожен номер
		С пълна отговорност ние декларираме, че посочените продукти отговарят на всички валидни изисквания на директивите и разпоредбите по-долу и съответства на следните стандарти. Техническа документация при: *
<b>mk</b>	<b>EU-Изјава за сообразност</b> <b>Вшмукувач за мокри/суви материјали</b>	Број на дел/артикл
		Со целосна одговорност изјавуваме, дека опишаните производи се во согласност со сите релевантни одредби на следните регулативи и прописи и се во согласност со следните норми. Техничка документација кај: *
<b>sr</b>	<b>EU-izjava o usaglašenosti</b> <b>Vlažni-/suvi usisivač</b>	Broj predmeta
		Na sopstvenu odgovornost izjavljujemo, da navedeni proizvodi odgovaraju svim dotičnim odredbama naknadno navedenih smernica u uredba i da su u skladu sa sledećim standardima. Tehnička dokumentacija kod: *
<b>sl</b>	<b>Izjava o skladnosti EU</b> <b>Sesalnik za mokro in suho sesanje</b>	Številka artikla
		Izjavljamo pod izključno odgovornostjo, da je omenjen izdelek v skladu z vsemi relevantnimi določili direktiv in uredb ter ustreza naslednjim standardom. Tehnična dokumentacija pri: *
<b>hr</b>	<b>EU izjava o skladnosti</b> <b>Mokri/suhi usisavač</b>	Kataloški br.
		Pod punom odgovornošću izjavljujemo da navedeni proizvodi odgovaraju svim relevantnim odredbama direktiva i propisima navedenima u nastavku i da su skladni sa sljedećim normama. Tehnička dokumentacija se može dobiti kod: *

C E		III	
<b>et</b>	<b>EL-vastavusdeklaratsioon</b> <b>Tolmu-/veeimeja</b> Tootenumber	Kinnitame ainuvastutatatena, et nimetatud tooted vastavad järgnevalt loetletud direktiivide ja määruste kõikidele asjaomastele nõuetele ja on kooskõlas järgmiste normidega. Tehnilised dokumendid saadaval: *	
<b>lv</b>	<b>Deklarācija par atbilstību ES standartiem</b> <b>Vakuumsūcējs šķidrumu un sausu vielu uzsūkšanai</b> Izstrādājuma numurs	Mēs ar pilnu atbildību paziņojam, ka šeit aplūkoti izstrādājumi atbilst visiem tālāk minētajās direktīvās un rīkojumos ietvertajām saistošajām nostādnēm, kā arī sekojošiem standartiem. Tehniskā dokumentācija no: *	
<b>lt</b>	<b>ES atitikties deklaracija</b> <b>Skysčių ir sausų dulkių siurblys</b> Gaminio numeris	Atsakingai pareiškiame, kad išvardyti gaminiai atitinka visus privalomus žemiau nurodytų direktyvų ir reglamentų reikalavimus ir šiuos standartus. Techninė dokumentacija saugoma: *	
	<b>GAS 55 M AFC</b> 3 601 JC3 3.	2006/42/EG 2014/30/EU 2011/65/EU	EN 60335-1:2012+A11:2014 EN 60335-2-69:2012 EN 55014-1:2006+A1:2009+A2:2011 EN 55014-2:1997+A1:2001+A2:2008 EN 61000-3-2:2014 EN 61000-3-3:2013 EN 50581:2012
		 <b>BOSCH</b>	* Robert Bosch Power Tools GmbH (PT/ECS) 70538 Stuttgart GERMANY
		Henk Becker Executive Vice President Engineering and Manufacturing	Helmut Heinzelmann Head of Product Certification
			
		Robert Bosch Power Tools GmbH, 70538 Stuttgart, GERMANY Stuttgart, 15.09.2017	