

Robert Bosch Power Tools GmbH
70538 Stuttgart
GERMANY

www.bosch-pt.com

1 609 92A 1Z1 (2016.04) T / 202



1 609 92A 1Z1

GCL 25 Professional

 **BOSCH**

de Originalbetriebsanleitung
en Original instructions
fr Notice originale
es Manual original
pt Manual original
it Istruzioni originali
nl Oorspronkelijke gebruiksaanwijzing
da Original brugsanvisning
sv Bruksanvisning i original
no Original driftsinstruks
fi Alkuperäiset ohjeet
el Πρωτότυπο οδηγίων χρήσης
tr Orijinal işletme talimatı
pl Instrukcja oryginalna
cs Původní návod k používání
sk Pôvodný návod na použitie

hu Eredeti használati utasítás
ru Оригинальное руководство по эксплуатации
uk Оригінальна інструкція з експлуатації
kk Пайдалану нұсқаулығының түпнұсқасы
ro Instrucțiuni originale
bg Оригинална инструкция
mk Оригинално упатство за работа
sr Originalno uputstvo za rad
sl Izvirna navodila
hr Originalne upute za rad
et Algupärane kasutusjuhend
lv Instrukcijas oriģinālvaloda
lt Originali instrukcija

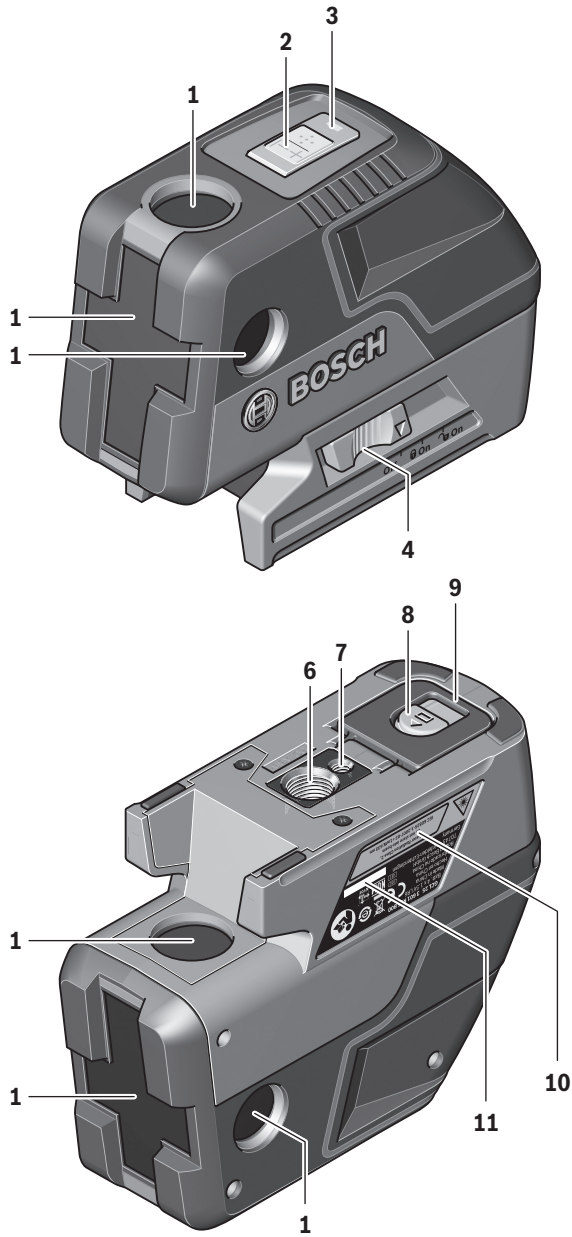
ja オリジナル取扱説明書
cn 正本使用说明书
tw 原始使用說明書
ko 사용 설명서 원본
th หนังสือคู่มือการใช้งานฉบับต้นแบบ
id Petunjuk-Petunjuk untuk Penggunaan Orisinal
vi Bản gốc hướng dẫn sử dụng
ar تعليمات التشغيل الأصلية
fa دفترچه راهنمای اصلی



Deutsch.....	Seite	6
English	Page	11
Français	Page	16
Español.....	Página	22
Português	Página	27
Italiano	Pagina	32
Nederlands.....	Pagina	38
Dansk	Side	43
Svenska	Sida	48
Norsk.....	Side	52
Suomi	Sivu	56
Ελληνικά	Σελίδα	61
Türkçe.....	Sayfa	66
Polski	Strona	72
Česky	Strana	77
Slovensky	Strana	82
Magyar	Oldal	87
Русский	Страница	92
Українська	Сторінка	99
Қазақша	Бет	104
Română.....	Pagina	110
Български	Страница	115
Македонски	Страна	120
Srpski	Strana	126
Slovensko	Stran	130
Hrvatski.....	Stranica	135
Eesti	Lehekülj	140
Latviešu	Lappuse	144
Lietuviškai	Puslapis	149
日本語	ページ	154
中文	页	160
中文	頁	164
한국어.....	페이지	169
ภาษาไทย	หน้า	174
Bahasa Indonesia.....	Halaman	179
Tiếng Việt	Trang	184
عربي	صفحة	191
فارسی	صفحه	196



3 |

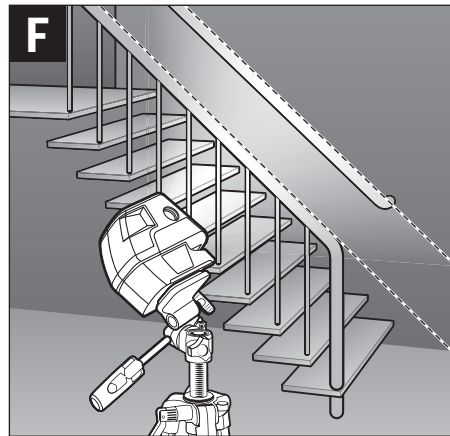
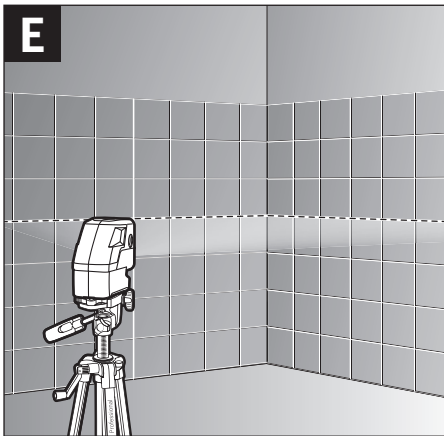
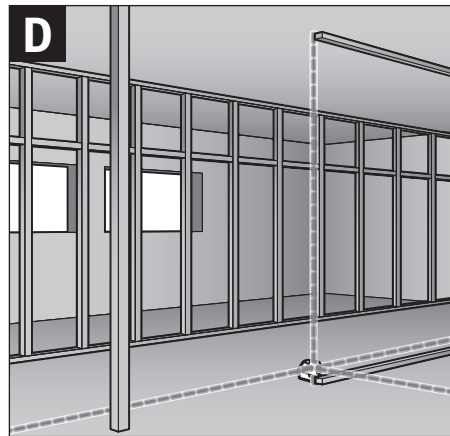
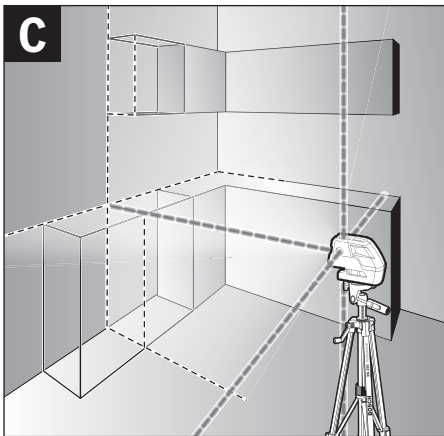
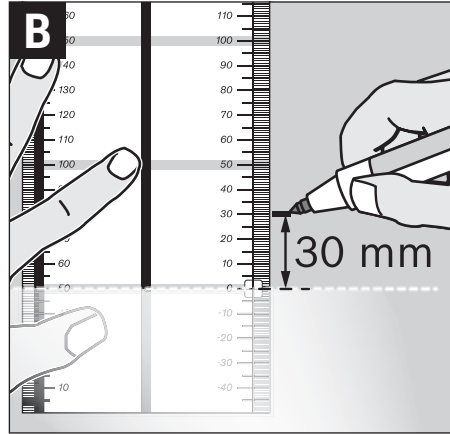
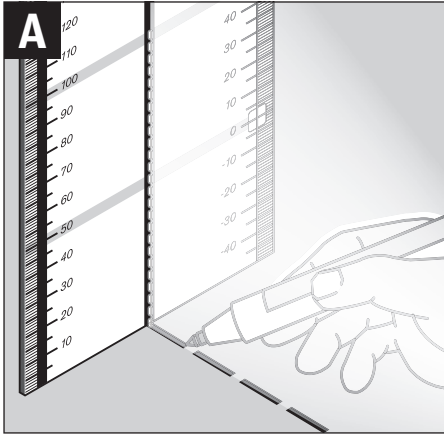


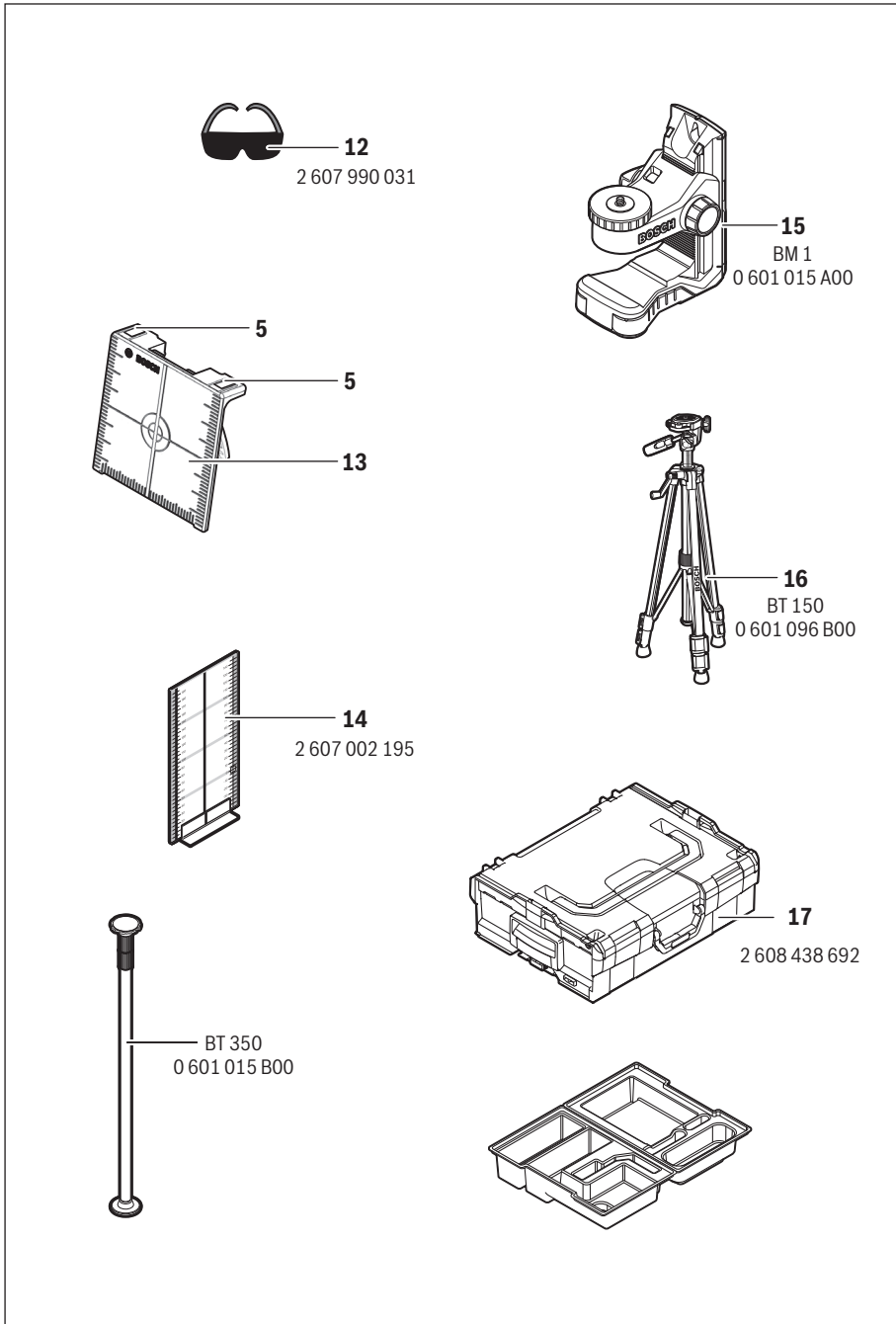
GCL 25





4 |





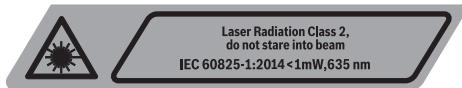
Deutsch

Sicherheitshinweise



Sämtliche Anweisungen sind zu lesen und zu beachten, um mit dem Messwerkzeug gefahrlos und sicher zu arbeiten. Wenn das Messwerkzeug nicht entsprechend den vorliegenden Anweisungen verwendet wird, können die integrierten Schutzvorkehrungen im Messwerkzeug beeinträchtigt werden. Machen Sie Warnschilder am Messwerkzeug niemals unkenntlich. BEWAHREN SIE DIESE ANWEISUNGEN GUT AUF UND GEBEN SIE SIE BEI WEITERGABE DES MESSWERKZEUGS MIT.

- ▶ **Vorsicht** – wenn andere als die hier angegebenen Bedienungs- oder Justiereinrichtungen benutzt oder andere Verfahrensweisen ausgeführt werden, kann dies zu gefährlicher Strahlungsexposition führen.
- ▶ Das Messwerkzeug wird mit einem Warnschild ausgeliefert (in der Darstellung des Messwerkzeugs auf der Grafikkarte mit Nummer 10 gekennzeichnet).



- ▶ Ist der Text des Warnschildes nicht in Ihrer Landessprache, dann überkleben Sie ihn vor der ersten Inbetriebnahme mit dem mitgelieferten Aufkleber in Ihrer Landessprache.



Richten Sie den Laserstrahl nicht auf Personen oder Tiere und blicken Sie nicht selbst in den direkten oder reflektierten Laserstrahl. Dadurch können Sie Personen blenden, Unfälle verursachen oder das Auge schädigen.

- ▶ Falls Laserstrahlung ins Auge trifft, sind die Augen bewusst zu schließen und der Kopf sofort aus dem Strahl zu bewegen.
- ▶ Verwenden Sie die Laser-Sichtbrille nicht als Schutzbrille. Die Laser-Sichtbrille dient zum besseren Erkennen des Laserstrahls, sie schützt jedoch nicht vor der Laserstrahlung.
- ▶ Verwenden Sie die Laser-Sichtbrille nicht als Sonnenbrille oder im Straßenverkehr. Die Laser-Sichtbrille bietet keinen vollständigen UV-Schutz und vermindert die Farbwahrnehmung.
- ▶ Nehmen Sie keine Änderungen an der Lasereinrichtung vor.
- ▶ Lassen Sie das Messwerkzeug von qualifiziertem Fachpersonal und nur mit Original-Ersatzteilen reparieren. Damit wird sichergestellt, dass die Sicherheit des Messwerkzeuges erhalten bleibt.
- ▶ Lassen Sie Kinder das Laser-Messwerkzeug nicht unbeaufsichtigt benutzen. Sie könnten unbeabsichtigt Personen blenden.

- ▶ Arbeiten Sie mit dem Messwerkzeug nicht in explosionsgefährdeter Umgebung, in der sich brennbare Flüssigkeiten, Gase oder Stäube befinden. Im Messwerkzeug können Funken erzeugt werden, die den Staub oder die Dämpfe entzünden.



Bringen Sie das Messwerkzeug und die Laser-Zieltafel 13 nicht in die Nähe von Herzschrittmachern. Durch die Magnete von Messwerkzeug und Laser-Zieltafel wird ein Feld erzeugt, das die Funktion von Herzschrittmachern beeinträchtigen kann.

- ▶ Halten Sie das Messwerkzeug und die Laser-Zieltafel 13 fern von magnetischen Datenträgern und magnetisch empfindlichen Geräten. Durch die Wirkung der Magnete von Messwerkzeug und Laser-Zieltafel kann es zu irreversiblen Datenverlusten kommen.

Produkt- und Leistungsbeschreibung

Bitte klappen Sie die Ausklappseite mit der Darstellung des Messwerkzeugs auf, und lassen Sie diese Seite aufgeklappt, während Sie die Betriebsanleitung lesen.

Bestimmungsgemäßer Gebrauch

Das Messwerkzeug ist bestimmt zum Ermitteln und Überprüfen von waagrecht und senkrecht Linien sowie Lotpunkten.

Abgebildete Komponenten

Die Nummerierung der abgebildeten Komponenten bezieht sich auf die Darstellung des Messwerkzeugs auf der Grafikkarte.

- 1 Austrittsöffnung Laserstrahlung
- 2 Betriebsarten-Taste
- 3 Batteriewarnung
- 4 Ein-/Ausschalter
- 5 Magnete
- 6 Stativaufnahme 5/8"
- 7 Stativaufnahme 1/4"
- 8 Arretierung des Batteriefachdeckels
- 9 Batteriefachdeckel
- 10 Laser-Warnschild
- 11 Seriennummer
- 12 Laser-Sichtbrille*
- 13 Laser-Zieltafel
- 14 Messplatte mit Fuß*
- 15 Universelle Halterung*
- 16 Stativ*
- 17 Koffer

* Abgebildetes oder beschriebenes Zubehör gehört nicht zum Standard-Lieferumfang.

Technische Daten

Punkt- und Linienlaser		GCL 25
Sachnummer	3 601 K66 B00	
Arbeitsbereich ¹⁾		
– Laserlinien	10 m	
– waagerechte Punktstrahlen	30 m	
– Punktstrahl nach oben	10 m	
– Punktstrahl nach unten	5 m	
Nivelliergenauigkeit		
– Laserlinien und waagerechte Punktstrahlen	±0,3 mm/m	
– senkrechte Punktstrahlen	±0,5 mm/m	
Selbstnivellierbereich typisch	± 4°	
Nivellierzeit typisch	< 4 s	
Betriebstemperatur	– 10 °C ... + 50 °C	
Lagertemperatur	– 20 °C ... + 70 °C	
Relative Luftfeuchte max.	90 %	
Laserklasse	2	
Lasertyp	635 nm, < 1 mW	
C ₆	1	
Divergenz		
– Laserpunkt	0,8 mrad (Vollwinkel)	
– Laserlinie	0,5 mrad (Vollwinkel)	
Stativaufnahme	1/4", 5/8"	
Batterien	4 x 1,5 V LR06 (AA)	
Betriebsdauer bei Betriebsart		
– Kreuz- und Punktlinienbetrieb	12 h	
– 5-Punkt-Betrieb	24 h	
– Linienbetrieb	30 h	
Gewicht entsprechend EPTA-Procedure 01:2014	0,58 kg	
Maße (Länge x Breite x Höhe)	155 x 56 x 118 mm	
Schutzart	IP 54 (staub- und spritzwassergeschützt)	

1) Der Arbeitsbereich kann durch ungünstige Umgebungsbedingungen (z. B. direkte Sonneneinstrahlung) verringert werden.

Zur eindeutigen Identifizierung Ihres Messwerkzeugs dient die Seriennummer **11** auf dem Typenschild.

Montage

Batterien einsetzen/wechseln

Für den Betrieb des Messwerkzeugs wird die Verwendung von Alkali-Mangan-Batterien empfohlen.

Zum Öffnen des Batteriefachdeckels **9** schieben Sie die Arretierung **8** in Pfeilrichtung und klappen den Batteriefachdeckel auf. Setzen Sie die Batterien ein. Achten Sie dabei auf die richtige Polung entsprechend der Darstellung auf der Innenseite des Batteriefachdeckels.

Werden die Batterien schwach, dann blinkt die Batteriewarnung **3** rot. Zusätzlich blinken die Laserstrahlen alle 10 min für ca. 5 s. Das Messwerkzeug kann nach dem ersten Blinken noch ca. 1 h betrieben werden. Werden die Batterien leer, dann blinken die Laserstrahlen noch einmal direkt vor dem automatischen Abschalten.

Ersetzen Sie immer alle Batterien gleichzeitig. Verwenden Sie nur Batterien eines Herstellers und mit gleicher Kapazität.

► **Nehmen Sie die Batterien aus dem Messwerkzeug, wenn Sie es längere Zeit nicht benutzen.** Die Batterien können bei längerer Lagerung korrodieren und sich selbst entladen.

Betrieb

Inbetriebnahme

► **Schützen Sie das Messwerkzeug vor Nässe und direkter Sonneneinstrahlung.**

► **Setzen Sie das Messwerkzeug keinen extremen Temperaturen oder Temperaturschwankungen aus.** Lassen Sie es z. B. nicht längere Zeit im Auto liegen. Lassen Sie das Messwerkzeug bei größeren Temperaturschwankungen erst austemperieren, bevor Sie es in Betrieb nehmen. Bei extremen Temperaturen oder Temperaturschwankungen kann die Präzision des Messwerkzeugs beeinträchtigt werden.

► **Vermeiden Sie heftige Stöße oder Stürze des Messwerkzeugs.** Durch Beschädigungen des Messwerkzeugs kann die Genauigkeit beeinträchtigt werden. Vergleichen Sie nach einem heftigen Stoß oder Sturz die Laserlinien bzw. Lotstrahlen zur Kontrolle mit einer bekannten waagrecht oder senkrechten Referenzlinie bzw. mit geprüften Lotpunkten.

► **Schalten Sie das Messwerkzeug aus, wenn Sie es transportieren.** Beim Ausschalten wird die Pendeleinheit verriegelt, die sonst bei starken Bewegungen beschädigt werden kann.

Ein-/Ausschalten

Zum **Einschalten** des Messwerkzeugs schieben Sie den Ein-/Ausschalter **4** in die Position „**on**“ (für Arbeiten ohne Nivellierautomatik) oder in die Position „**on**“ (für Arbeiten mit Nivellierautomatik). Das Messwerkzeug sendet sofort nach dem Einschalten Laserstrahlen aus den Austrittsöffnungen **1**.

► **Richten Sie den Laserstrahl nicht auf Personen oder Tiere und blicken Sie nicht selbst in den Laserstrahl, auch nicht aus größerer Entfernung.**

Zum **Ausschalten** des Messwerkzeugs schieben Sie den Ein-/Ausschalter **4** in die Position „**off**“. Beim Ausschalten wird die Pendeleinheit verriegelt.

Abschaltautomatik deaktivieren

Wird ca. 30 min lang keine Taste am Messwerkzeug gedrückt, schaltet sich das Messwerkzeug zur Schonung der Batterien automatisch ab.

Um das Messwerkzeug nach der automatischen Abschaltung wieder einzuschalten, können Sie entweder den Ein-/Ausschalter **4** erst in Position „**off**“ schieben und das Messwerkzeug dann wieder einschalten, oder Sie drücken einmal die Betriebsarten-Taste **2**.

8 | Deutsch

Um die Abschaltautomatik zu deaktivieren, halten Sie (bei eingeschaltetem Messwerkzeug) die Betriebsarten-Taste **2** mindestens 3 s lang gedrückt. Ist die Abschaltautomatik deaktiviert, blinken die Laserstrahlen kurz zur Bestätigung.

► **Lassen Sie das eingeschaltete Messwerkzeug nicht unbeaufsichtigt und schalten Sie das Messwerkzeug nach Gebrauch ab.** Andere Personen könnten vom Laserstrahl geblendet werden.

Um die automatische Abschaltung zu aktivieren, schalten Sie das Messwerkzeug aus und wieder ein.

Betriebsarten

Das Messwerkzeug verfügt über mehrere Betriebsarten, zwischen denen Sie jederzeit wechseln können:

- Kreuz- und Punktlinienbetrieb: Das Messwerkzeug erzeugt eine waagerechte und eine senkrechte Laserlinie nach vorn sowie je einen senkrechten Punktstrahl nach oben und nach unten und je einen waagerechten Punktstrahl nach vorn und beiden Seiten.
- 5-Punkt-Betrieb: Das Messwerkzeug erzeugt je einen senkrechten Punktstrahl nach oben und unten sowie je einen waagerechten Punktstrahl nach vorn und beiden Seiten.
- Linienbetrieb waagrecht: Das Messwerkzeug erzeugt eine waagerechte Laserlinie nach vorn.
- Linienbetrieb senkrecht: Das Messwerkzeug erzeugt eine senkrechte Laserlinie nach vorn.

Alle Punktstrahlen verlaufen im 90°-Winkel zueinander, die Laserlinien kreuzen sich ebenfalls im 90°-Winkel.


Nach dem Einschalten befindet sich das Messwerkzeug im Kreuz- und Punktlinienbetrieb. Um die Betriebsart zu wechseln, drücken Sie die Betriebsarten-Taste **2**.

Alle Betriebsarten können sowohl mit als auch ohne Nivellierautomatik gewählt werden.

Nivellierautomatik

Arbeiten mit Nivellierautomatik (siehe Bilder C – E)

Stellen Sie das Messwerkzeug auf eine waagerechte, feste Unterlage, befestigen Sie es auf der Halterung **15** oder dem Stativ **16**.

Schieben Sie für Arbeiten mit Nivellierautomatik den Ein-/Ausschalter **4** in Position „ on“.

Nach dem Einschalten gleicht die Nivellierautomatik Unebenheiten innerhalb des Selbstnivellierbereiches von $\pm 4^\circ$ automatisch aus. Die Nivellierung ist abgeschlossen, sobald sich die Laserpunkte bzw. Laserlinien nicht mehr bewegen.

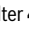
Ist die automatische Nivellierung nicht möglich, z. B. weil die Standfläche des Messwerkzeugs mehr als 4° von der Waagerechten abweicht, blinken die Laserlinien. Innerhalb von 10 s nach dem Einschalten ist dieser Alarm deaktiviert, um das Einrichten des Messwerkzeugs zu ermöglichen.

Stellen Sie das Messwerkzeug waagrecht auf und warten Sie die Selbstnivellierung ab. Sobald sich das Messwerkzeug innerhalb des Selbstnivellierbereiches von $\pm 4^\circ$ befindet, leuchten die Laserstrahlen dauerhaft.

Bei Erschütterungen oder Lageänderungen während des Betriebs wird das Messwerkzeug automatisch wieder einni-

velliert. Überprüfen Sie nach der Nivellierung die Position der Laserstrahlen in Bezug auf Referenzpunkte, um Fehler durch eine Verschiebung des Messwerkzeugs zu vermeiden.

Arbeiten ohne Nivellierautomatik (siehe Bild F)

Schieben Sie für Arbeiten ohne Nivellierautomatik den Ein-/Ausschalter **4** in Position „ off“. Bei ausgeschalteter Nivellierautomatik blinken die Laserlinien dauerhaft.

Bei abgeschalteter Nivellierautomatik können Sie das Messwerkzeug frei in der Hand halten oder auf eine geneigte Unterlage stellen. Die Laserstrahlen verlaufen nicht mehr zwingend senkrecht zueinander.

Nivelliergenauigkeit

Genauigkeitseinflüsse

Den größten Einfluss übt die Umgebungstemperatur aus. Besonders vom Boden nach oben verlaufende Temperaturunterschiede können den Laserstrahl ablenken.

Da die Temperaturschichtung in Bodennähe am größten ist, sollten Sie das Messwerkzeug nach Möglichkeit auf einem handelsüblichen Stativ montieren und es in der Mitte der Arbeitsfläche aufstellen.

Neben äußeren Einflüssen können auch gerätespezifische Einflüsse (wie z. B. Stürze oder heftige Stöße) zu Abweichungen führen. Überprüfen Sie deshalb vor jedem Arbeitsbeginn die Nivelliergenauigkeit.

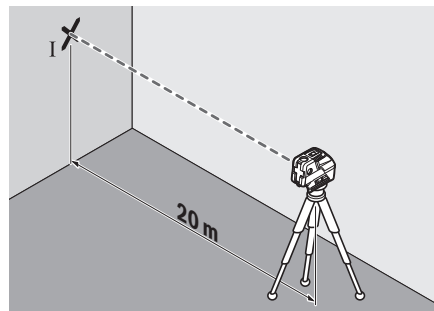
Liegt die Genauigkeit der waagerechten Punktstrahlen innerhalb der maximal erlaubten Abweichung, ist damit auch die Genauigkeit der senkrechten Punktstrahlen und der Laserlinien überprüft.

Sollte das Messwerkzeug bei einer der Prüfungen die maximale Abweichung überschreiten, dann lassen Sie es von einem Bosch-Kundendienst reparieren.

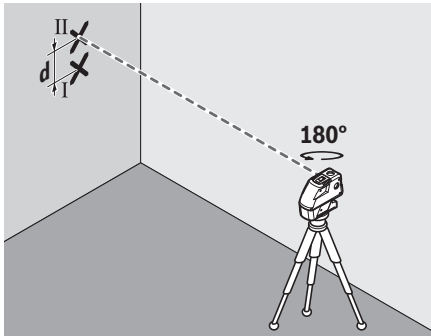
Waagerechte Nivelliergenauigkeit der Querachse überprüfen

Für die Überprüfung benötigen Sie eine freie Messstrecke von 20 m auf festem Grund vor einer Wand.

- Montieren Sie das Messwerkzeug in 20 m Entfernung von der Wand auf der Halterung bzw. einem Stativ, oder stellen Sie es auf festen, ebenen Untergrund. Schalten Sie das Messwerkzeug ein und wählen Sie 5-Punkt-Betrieb.



- Richten Sie einen der beiden seitlichen Laserstrahlen, die entlang der Querachse des Messwerkzeugs verlaufen, auf die Wand. Lassen Sie das Messwerkzeug einnivellieren. Markieren Sie die Mitte des Laserpunktes an der Wand (Punkt I).



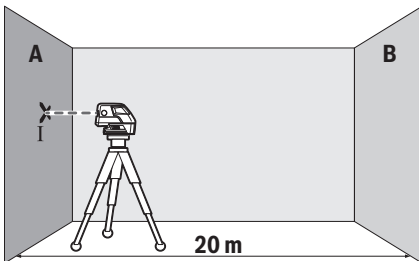
- Drehen Sie das Messwerkzeug um ca. 180° , ohne die Höhe zu verändern. Lassen Sie es einnivellieren und markieren Sie die Punktmitte des anderen seitlichen Laserstrahls auf der Wand (Punkt II). Achten Sie darauf, dass Punkt II möglichst senkrecht über bzw. unter Punkt I liegt.
- Die Differenz **d** der beiden markierten Punkte I und II auf der Wand ergibt die tatsächliche Höhenabweichung des Messwerkzeugs entlang der Querachse.

Auf der Messstrecke von $2 \times 20 \text{ m} = 40 \text{ m}$ beträgt die maximal zulässige Abweichung: $40 \text{ m} \times \pm 0,3 \text{ mm/m} = \pm 12 \text{ mm}$. Die Differenz **d** zwischen den Punkten I und II darf folglich höchstens 12 mm betragen.

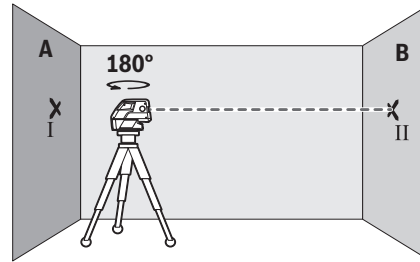
Waagrechte Nivelliergenauigkeit der Längsachse überprüfen

Für die Überprüfung benötigen Sie eine freie Messstrecke von 20 m auf festem Grund zwischen zwei Wänden A und B.

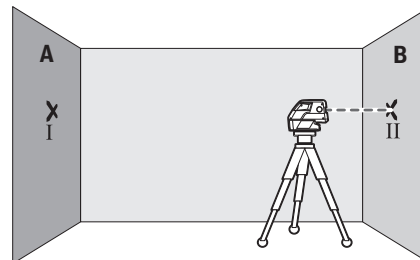
- Montieren Sie das Messwerkzeug nahe der Wand A auf der Halterung bzw. einem Stativ, oder stellen Sie es auf festen, ebenen Untergrund. Schalten Sie das Messwerkzeug ein und wählen Sie 5-Punkt-Betrieb.



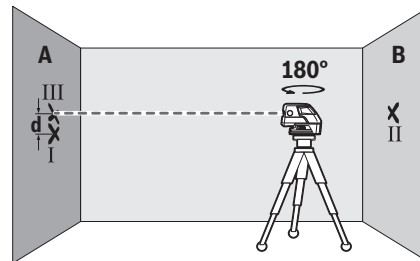
- Richten Sie den waagrechten Laserstrahl, der parallel zur Längsachse des Messwerkzeugs verläuft, auf die nahe Wand A. Lassen Sie das Messwerkzeug einnivellieren. Markieren Sie die Mitte des Laserpunktes an der Wand (Punkt I).



- Drehen Sie das Messwerkzeug um 180° , lassen Sie es einnivellieren und markieren Sie die Punktmitte des Laserstrahls an der gegenüberliegenden Wand B (Punkt II).
- Platzieren Sie das Messwerkzeug – ohne es zu drehen – nahe der Wand B, schalten Sie es ein und lassen Sie es einnivellieren.



- Richten Sie das Messwerkzeug in der Höhe so aus (mithilfe des Stativs oder gegebenenfalls durch Unterlegen), dass die Punktmitte des Laserstrahls genau den zuvor markierten Punkt II auf der Wand B trifft.



- Drehen Sie das Messwerkzeug um 180° , ohne die Höhe zu verändern. Lassen Sie es einnivellieren und markieren Sie die Punktmitte des Laserstrahls auf der Wand A (Punkt III). Achten Sie darauf, dass Punkt III möglichst senkrecht über bzw. unter Punkt I liegt.
- Die Differenz **d** der beiden markierten Punkte I und III auf der Wand A ergibt die tatsächliche Höhenabweichung des Messwerkzeugs entlang der Längsachse.

Auf der Messstrecke von $2 \times 20 \text{ m} = 40 \text{ m}$ beträgt die maximal zulässige Abweichung: $40 \text{ m} \times \pm 0,3 \text{ mm/m} = \pm 12 \text{ mm}$. Die Differenz **d** zwischen den Punkten I und III darf folglich höchstens 12 mm betragen.

10 | Deutsch

Arbeitshinweise

- **Verwenden Sie immer nur die Mitte des Laserpunktes bzw. der Laserlinie zum Markieren.** Die Größe des Laserpunktes bzw. die Breite der Laserlinie ändern sich mit der Entfernung.

Arbeiten mit dem Stativ (Zubehör)

Ein Stativ bietet eine stabile, höheninstellbare Messunterlage. Setzen Sie das Messwerkzeug mit der 1/4"-Stativaufnahme **7** auf das Gewinde des Stativs **16** oder eines handelsüblichen Fotostativs. Für die Befestigung auf einem handelsüblichen Baustativ benutzen Sie die 5/8"-Stativaufnahme **6**. Schrauben Sie das Messwerkzeug mit der Feststellschraube des Stativs fest.

Richten Sie das Stativ grob aus, bevor Sie das Messwerkzeug einschalten.

Befestigen mit der universellen Halterung (Zubehör)

Mithilfe der universellen Halterung **15** können Sie das Messwerkzeug z. B. an senkrechten Flächen, Rohren oder magnetisierbaren Materialien befestigen. Die universelle Halterung ist ebenso als Bodenstativ geeignet und erleichtert die Höhenausrichtung des Messwerkzeugs.

Richten Sie die universelle Halterung **15** grob aus, bevor Sie das Messwerkzeug einschalten.

Arbeiten mit der Messplatte (Zubehör) (siehe Bilder A – B)

Mithilfe der Messplatte **14** können Sie die Lasermarkierung auf den Boden bzw. die Laserhöhe auf eine Wand übertragen.

Mit dem Nullfeld und der Skala können Sie den Versatz zur gewünschten Höhe messen und an anderer Stelle wieder antragen. Damit entfällt das exakte Einstellen des Messwerkzeugs auf die zu übertragende Höhe.

Die Messplatte **14** hat eine Reflexbeschichtung, die die Sichtbarkeit des Laserstrahls in größerer Entfernung bzw. bei starker Sonnenstrahlung verbessert. Die Helligkeitsverstärkung ist nur zu erkennen, wenn Sie parallel zum Laserstrahl auf die Messplatte blicken.

Arbeiten mit der Laser-Zieltafel

Die Laser-Zieltafel **13** verbessert die Sichtbarkeit des Laserstrahls bei ungünstigen Bedingungen und größeren Entfernungen.

Die reflektierende Hälfte der Laser-Zieltafel **13** verbessert die Sichtbarkeit der Laserlinie, durch die transparente Hälfte ist die Laserlinie auch von der Rückseite der Laser-Zieltafel erkennbar.

Laser-Sichtbrille (Zubehör)

Die Laser-Sichtbrille filtert das Umgebungslicht aus. Dadurch erscheint das rote Licht des Lasers für das Auge heller.

- **Verwenden Sie die Laser-Sichtbrille nicht als Schutzbrille.** Die Laser-Sichtbrille dient zum besseren Erkennen des Laserstrahls, sie schützt jedoch nicht vor der Laserstrahlung.
- **Verwenden Sie die Laser-Sichtbrille nicht als Sonnenbrille oder im Straßenverkehr.** Die Laser-Sichtbrille bietet keinen vollständigen UV-Schutz und vermindert die Farbwahrnehmung.

Arbeitsbeispiele (siehe Bilder C – F)

Beispiele für Anwendungsmöglichkeiten des Messwerkzeugs finden Sie auf den Grafikseiten.

Stellen Sie das Messwerkzeug immer nah an die Fläche oder Kante, die überprüft werden soll, und lassen Sie es vor Beginn jeder Messung einnivellieren.

Messen Sie Abstände zwischen Laserstrahl bzw. Laserlinie und einer Fläche oder Kante immer an zwei möglichst weit auseinanderliegenden Punkten (z. B. mit der Messplatte **14**).

Wartung und Service**Wartung und Reinigung**

Lagern und transportieren Sie das Messwerkzeug nur im mitgelieferten Koffer.

Halten Sie das Messwerkzeug stets sauber.

Tauchen Sie das Messwerkzeug nicht ins Wasser oder andere Flüssigkeiten.

Wischen Sie Verschmutzungen mit einem feuchten, weichen Tuch ab. Verwenden Sie keine Reinigungs- oder Lösemittel.

Reinigen Sie insbesondere die Flächen an der Austrittsöffnung des Lasers regelmäßig und achten Sie dabei auf Fusseln. Senden Sie im Reparaturfall das Messwerkzeug im Koffer ein.

Kundendienst und Anwendungsberatung

Der Kundendienst beantwortet Ihre Fragen zu Reparatur und Wartung Ihres Produkts sowie zu Ersatzteilen. Explosionszeichnungen und Informationen zu Ersatzteilen finden Sie auch unter:

www.bosch-pt.com

Das Bosch-Anwendungsberatungs-Team hilft Ihnen gerne bei Fragen zu unseren Produkten und deren Zubehör.

www.powertool-portal.de, das Internetportal für Handwerker und Heimwerker.

Geben Sie bei allen Rückfragen und Ersatzteilbestellungen bitte unbedingt die 10-stellige Sachnummer laut Typenschild des Produkts an.

Deutschland

Robert Bosch Power Tools GmbH
Servicezentrum Elektrowerkzeuge
Zur Luhne 2

37589 Kalefeld – Willershausen

Unter www.bosch-pt.de können Sie online Ersatzteile bestellen oder Reparaturen anmelden.

Kundendienst: Tel.: (0711) 40040460

Fax: (0711) 40040461

E-Mail: Servicezentrum.Elektrowerkzeuge@de.bosch.com

Anwendungsberatung: Tel.: (0711) 40040460

Fax: (0711) 40040462

E-Mail: kundenberatung.ew@de.bosch.com

Österreich

Unter www.bosch-pt.at können Sie online Ersatzteile bestellen.

Tel.: (01) 797222010

Fax: (01) 797222011

E-Mail: service.elektrowerkzeuge@at.bosch.com

Schweiz

Unter www.bosch-pt.com/ch/de können Sie online Ersatzteile bestellen.
Tel.: (044) 8471511
Fax: (044) 8471551
E-Mail: Aftersales.Service@de.bosch.com

Luxemburg

Tel.: +32 2 588 0589
Fax: +32 2 588 0595
E-Mail: outillage.gereedschap@be.bosch.com

Entsorgung

Messwerkzeuge, Zubehör und Verpackungen sollen einer umweltgerechten Wiederverwertung zugeführt werden.
Werfen Sie Messwerkzeuge und Akkus/Batterien nicht in den Hausmüll!

Nur für EU-Länder:

Gemäß der europäischen Richtlinie 2012/19/EU müssen nicht mehr gebrauchsfähige Messwerkzeuge und gemäß der europäischen Richtlinie 2006/66/EG müssen defekte oder verbrauchte Akkus/Batterien getrennt gesammelt und einer umweltgerechten Wiederverwertung zugeführt werden.

Nicht mehr gebrauchsfähige Akkus/Batterien können direkt abgegeben werden bei:

Deutschland

Recyclingzentrum Elektrowerkzeuge
Osteroder Landstraße 3
37589 Kalefeld

Schweiz

Batrec AG
3752 Wimmis BE

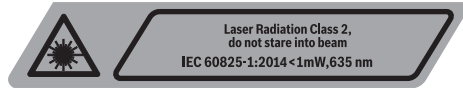
Änderungen vorbehalten.

English**Safety Notes**

All instructions must be read and observed in order to work safely with the measuring tool. The integrated protections in the measuring tool may be compromised if the measuring tool is not used in accordance with the instructions provided. Never make warning signs on the measuring tool unrecognisable. **STORE THESE INSTRUCTIONS IN A SAFE PLACE AND INCLUDE THEM WITH THE MEASURING TOOL WHEN GIVING IT TO A THIRD PARTY.**

- ▶ **Caution** – The use of other operating or adjusting equipment or the application of other processing methods than those mentioned here can lead to dangerous radiation exposure.

- ▶ **The measuring tool is provided with a warning label (marked with number 10 in the representation of the measuring tool on the graphics page).**



- ▶ **If the text of the warning label is not in your national language, stick the provided warning label in your national language over it before operating for the first time.**



Do not direct the laser beam at persons or animals and do not stare into the direct or reflected laser beam yourself, not even from a distance. You could blind somebody, cause accidents or damage your eyes.

- ▶ **If laser radiation strikes your eye, you must deliberately close your eyes and immediately turn your head away from the beam.**
- ▶ **Do not use the laser viewing glasses as safety goggles.** The laser viewing glasses are used for improved visualisation of the laser beam, but they do not protect against laser radiation.
- ▶ **Do not use the laser viewing glasses as sun glasses or in traffic.** The laser viewing glasses do not afford complete UV protection and reduce colour perception.
- ▶ **Do not make any modifications to the laser equipment.**
- ▶ **Have the measuring tool repaired only through qualified specialists using original spare parts.** This ensures that the safety of the measuring tool is maintained.
- ▶ **Do not allow children to use the laser measuring tool without supervision.** They could unintentionally blind other persons or themselves.
- ▶ **Do not operate the measuring tool in explosive environments, such as in the presence of flammable liquids, gases or dusts.** Sparks can be created in the measuring tool which may ignite the dust or fumes.



Keep the measuring tool and the laser target plate 13 away from cardiac pacemakers. The magnets of the measuring tool and laser target plate generate a field that can impair the function of cardiac pacemakers.

- ▶ **Keep the measuring tool and the laser target plate 13 away from magnetic data medium and magnetically-sensitive equipment.** The effect of the magnets of the measuring tool and laser target plate can lead to irreversible data loss.

Product Description and Specifications

Please unfold the fold-out page with the representation of the measuring tool and leave it unfolded while reading the operating instructions.

Intended Use

The measuring tool is intended for determining and checking horizontal and vertical lines as well as plumb points.

12 | English

Product Features

The numbering of the product features shown refers to the illustration of the measuring tool on the graphic page.

- 1 Exit opening for laser beam
- 2 Operating mode button
- 3 Battery low indicator
- 4 On/Off switch
- 5 Magnets
- 6 Tripod mount 5/8"
- 7 Tripod mount 1/4"
- 8 Latch of battery lid
- 9 Battery lid
- 10 Laser warning label
- 11 Serial number
- 12 Laser viewing glasses*
- 13 Laser target plate
- 14 Measuring plate with stand*
- 15 Universal holder*
- 16 Tripod*
- 17 Case

*The accessories illustrated or described are not included as standard delivery.

Technical Data

Point and line laser	GCL 25
Article number	3 601 K66 B00
Working range ¹⁾	
– Laser lines	10 m
– Horizontal point beams	30 m
– Point beam, upward	10 m
– Point beam, downward	5 m
Levelling accuracy	
– Laser lines and horizontal point beams	±0.3 mm/m
– Vertical point beams	±0.5 mm/m
Self-levelling range, typically	± 4°
Levelling duration, typically	< 4 s
Operating temperature	–10 °C ... +50 °C
Storage temperature	–20 °C ... +70 °C
Relative air humidity, max.	90 %
Laser class	2
Laser type	635 nm, < 1 mW
C ₆	1
Divergence	
– Laser point	0.8 mrad (full angle)
– Laser line	0.5 mrad (full angle)

1) The working range can be decreased by unfavourable environmental conditions (e.g. direct sun irradiation).

The measuring tool can be clearly identified with the serial number **11** on the type plate.

Point and line laser	GCL 25
Tripod mount	1/4", 5/8"
Batteries	4 x 1.5 V LR06 (AA)
Battery life for the operating modes	
– Cross and point-line operation	12 h
– 5-point operation	24 h
– Line operation	30 h
Weight according to EPTA-Procedure 01:2014	0.58 kg
Dimensions (length x width x height)	155 x 56 x 118 mm
Degree of protection	IP 54 (dust and splash water protected)

1) The working range can be decreased by unfavourable environmental conditions (e.g. direct sun irradiation).

The measuring tool can be clearly identified with the serial number **11** on the type plate.

Assembly**Inserting/Replacing the Batteries**

Alkali-manganese batteries are recommended for the measuring tool.

To open the battery lid **9**, slide the latch **8** in the direction of the arrow and fold the battery lid up. Insert the batteries.

When inserting, pay attention to the correct polarity according to the representation on the inside of the battery lid.

When the batteries are low, the battery low indicator **3** flashes red. Additionally, the laser beams flash for approx. 5 s every 10 minutes. When the flashing initially begins, the measuring tool can be operated for approx. 1 more hour. When the batteries become empty, the laser beams flash one more time directly prior to the automatic shut-off.

Always replace all batteries at the same time. Only use batteries from one brand and with the identical capacity.

► **Remove the batteries from the measuring tool when not using it for extended periods.** When storing for extended periods, the batteries can corrode and self-discharge.

Operation**Initial Operation**

► **Protect the measuring tool against moisture and direct sun light.**

► **Do not subject the measuring tool to extreme temperatures or variations in temperature.** As an example, do not leave it in vehicles for a long time. In case of large variations in temperature, allow the measuring tool to adjust to the ambient temperature before putting it into operation. In case of extreme temperatures or variations in temperature, the accuracy of the measuring tool can be impaired.

► **Avoid heavy impact to or falling down of the measuring tool.** Damage to the measuring tool can impair its accuracy. After heavy impact or shock, compare the laser lines or plumb beams with a known horizontal or vertical reference line or with already checked plumb points.

► **Switch the measuring tool off during transport.** When switching off, the levelling unit, which can be damaged in case of intense movement, is locked.

Switching On and Off

To **switch on** the measuring tool, slide the On/Off switch **4** to the “**on**” position (when working without automatic levelling) or to the “**on**” position (when working with automatic levelling). Immediately after switching on, the measuring tool sends laser beams out of the exit openings **1**.

► **Do not point the laser beam at persons or animals and do not look into the laser beam yourself, not even from a large distance.**

To **switch off** the measuring tool, slide the On/Off switch **4** to the “**off**” position. When switching off, the levelling unit is locked.

Deactivating the Automatic Shut-off

When no button on the measuring tool is pressed for approx. 30 minutes, the measuring tool automatically switches off to save the batteries.

To switch on the measuring tool after automatic shut-off, either slide the On/Off switch **4** to the “**off**” position and then switch the measuring tool on again or press the operating mode button **2** once.

To deactivate the automatic shut-off, keep the operating mode button **2** pressed for at least 3 s (while the measuring tool is switched on). Deactivation of the automatic shut-off is confirmed by brief flashing of the laser beams.

► **Do not leave the switched-on measuring tool unattended and switch the measuring tool off after use.** Other persons could be blinded by the laser beam.

To activate the automatic shut-off, switch the measuring tool off and then on again.

Operating Modes

The measuring tool has several operating modes between which you can switch at any time:

- Cross and point-line operation: The measuring tool generates a horizontal and a vertical laser line facing toward the front as well as a vertical point beam each facing upward and downward, and a horizontal point beam each facing toward the front and to both sides.
- 5-point operation: The measuring tool generates a vertical point beam each facing upward and downward, as well as a horizontal point beam each facing toward the front and to both sides.
- Horizontal line operation: The measuring tool generates a horizontal laser line facing forward.
- Vertical line operation: The measuring tool generates a vertical laser line facing forward.

All point beams run at a 90° angle to each other; the laser lines also cross each other at a 90° angle.

After switching on, the measuring tool is in cross-line and point-line operation. To change the operating mode, press the operating mode button **2**.

All operating modes can be selected both with and without automatic levelling.

Automatic Levelling

Working with Automatic Levelling (see figures C – E)

Position the measuring tool on a level and firm support, attach it to the holder **15** or to the tripod **16**.

When working with automatic levelling, push the On/Off switch **4** to the “**on**” position.

After switching on, the automatic levelling function automatically compensates irregularities within the self-levelling range of $\pm 4^\circ$. The levelling is finished as soon as the laser points or laser lines do not move any more.

If the automatic levelling function is not possible, e.g. because the surface on which the measuring tool stands deviates by more than 4° from the horizontal plane, the laser beams flash. This alarm is deactivated within 10 s after switching on, in order to allow adjustment of the measuring tool.

Set up the measuring tool in level position and wait for the self-levelling to take place. As soon as the measuring tool is within the self-levelling range of $\pm 4^\circ$, the laser beams light up continuously.

In case of ground vibrations or position changes during operation, the measuring tool is automatically levelled in again. To avoid errors by moving the measuring tool, check the position of the laser beams with regard to the reference points upon re-levelling.

Working without Automatic Levelling (see figure F)

For work without automatic levelling, push the On/Off switch **4** to the “**on**” position. When the automatic levelling is switched off, the laser lines flash continuously.

When automatic levelling is switched off, you can hold the measuring tool freely in your hand or place it on an inclined surface. The laser beams no longer necessarily run vertical to each other.

Levelling Accuracy

Influences on Accuracy

The ambient temperature has the greatest influence. Especially temperature differences occurring from the ground upward can divert the laser beam.

As thermal fluctuation is largest close to the ground, the measuring tool, if possible, should be mounted on a commercially available tripod and placed in the centre of the working area.

In addition to external influences, device-specific influences (e.g. falls or heavy impacts) can also lead to deviations. For this reason, check the levelling accuracy each time before beginning work.

When the accuracy of the horizontal point beams is within the maximum allowed deviation, then the accuracy of the vertical point beams and the laser lines is thus also checked.

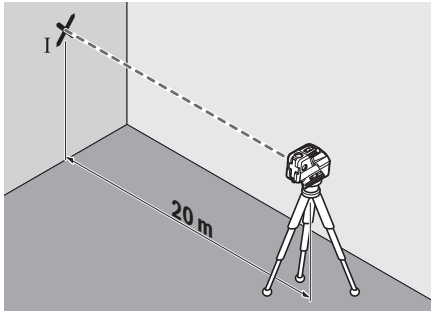
Should the measuring tool exceed the maximum deviation during one of the tests, please have it repaired by a Bosch after-sales service.

14 | English

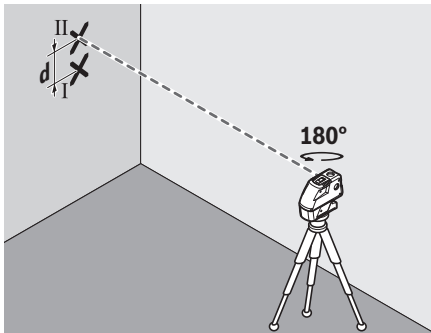
Checking the Horizontal Levelling Accuracy of the Lateral Axis

A free measuring distance of 20 m on a firm surface in front of a wall is required for the check.

- Mount the measuring tool onto the holder or a tripod, or place it on a firm and level surface at a distance of 20 m to the wall. Switch the measuring tool on and select 5-point operation.



- Direct one of the two lateral laser beams, that run alongside the lateral axis of the measuring tool, at the wall. Allow the measuring tool to level in. Mark the centre of the laser beam on the wall (point I).



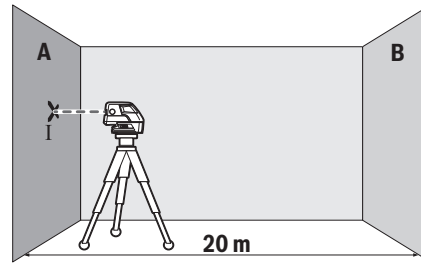
- Rotate the measuring tool by approx. 180° without changing its height. Allow it to level in and mark the centre point of the other lateral laser beam on the wall (point II). Take care that point II is as vertical as possible above or below point I.
- The difference **d** of both marked points I and II on the wall results in the actual height deviation of the measuring tool alongside the lateral axis.

On the measuring distance of $2 \times 20 \text{ m} = 40 \text{ m}$, the maximum allowable deviation is: $40 \text{ m} \times \pm 0.3 \text{ mm/m} = \pm 12 \text{ mm}$. Thus, the difference **d** between points I and II may not exceed 12 mm (max.).

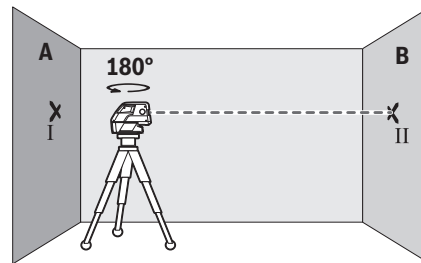
Checking the Horizontal Levelling Accuracy of the Longitudinal Axis

A free measuring distance of 20 m on a firm surface between two walls A and B is required for the check.

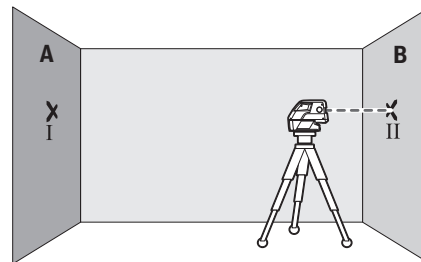
- Mount the measuring tool onto the holder or a tripod, or place it on a firm and level surface close to wall A. Switch the measuring tool on and select 5-point operation.



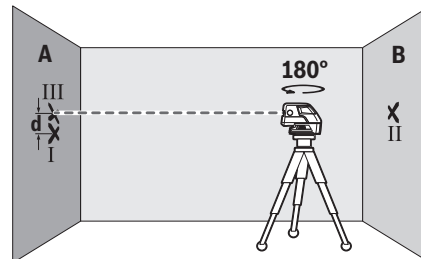
- Direct the horizontal laser beam, which runs parallel to the longitudinal axis of the measuring tool, at the close wall A. Allow the measuring tool to level in. Mark the centre of the laser beam on the wall (point I).



- Turn the measuring tool around by 180°, allow it to level in and mark the centre point of the laser beam on the opposite wall B (point II).
- Without turning the measuring tool, position it close to wall B. Switch the measuring tool on and allow it to level in.



- Align the height of the measuring tool (using the tripod or by underlaying, if required) in such a manner that the centre point of the laser beam is projected exactly against the previously marked point II on wall B.



- Rotate the measuring tool by 180° without changing the height. Allow it to level in and mark the centre point of the

laser beam on wall A (point III). Take care that point III is as vertical as possible above or below point I.

- The difference **d** of both marked points I and III on wall A results in the actual height deviation of the measuring tool alongside the longitudinal axis.

On the measuring distance of $2 \times 20 \text{ m} = 40 \text{ m}$, the maximum allowable deviation is: $40 \text{ m} \times \pm 0.3 \text{ mm/m} = \pm 12 \text{ mm}$. Thus, the difference **d** between points I and III may not exceed 12 mm (max.).

Working Advice

- **For marking, always use only the centre of the laser point or the laser line.** The size of the laser point as well as the width of the laser line change with distance.

Working with the Tripod (Accessory)

A tripod offers a stable, height-adjustable measuring support. Position the measuring tool with the 1/4" tripod mount **7** onto the thread of the tripod **16** or a commercially available camera tripod. For fastening to a commercially available construction tripod, use the 5/8" tripod mount **6**. Tighten the measuring tool with the tripod mounting stud.

Adjust the tripod roughly before switching on the measuring tool.

Fastening with the Universal Holder (Accessory)

With the universal holder **15**, you can fasten the measuring tool, e. g., to vertical surfaces, pipes or magnetisable materials. The universal holder is also suitable for use as a ground tripod and makes the height adjustment of the measuring tool easier. Adjust the universal holder roughly before **15** switching on the measuring tool.

Working with the Measuring Plate (Accessory) (see figures A – B)

With the measuring plate **14**, it is possible to project the laser mark onto the floor or the laser height onto a wall.

With the zero field and the scale, the offset or drop to the required height can be measured and projected at another location. This eliminates the necessity of precisely adjusting the measuring tool to the height to be projected.

The measuring plate **14** has a reflective coating that enhances the visibility of the laser beam at greater distances or in intense sunlight. The brightness intensification can be seen only when viewing, parallel to the laser beam, onto the measuring plate.

Working with the Laser Target Plate

The laser target plate **13** increases the visibility of the laser beam under unfavourable conditions and at large distances. The reflective part of the laser target plate **13** improves the visibility of the laser line. Thanks to the transparent part, the laser line is also visible from the back side of the laser target plate.

Laser Viewing Glasses (Accessory)

The laser viewing glasses filter out the ambient light. This makes the red light of the laser appear brighter for the eyes.

- **Do not use the laser viewing glasses as safety goggles.** The laser viewing glasses are used for improved visualisation of the laser beam, but they do not protect against laser radiation.

- **Do not use the laser viewing glasses as sun glasses or in traffic.** The laser viewing glasses do not afford complete UV protection and reduce colour perception.

Work Examples (see figures C – F)

Applicational examples for the measuring tool can be found on the graphics pages.

Always position the measuring tool close to the surface or edge you want to check, and allow it to level in prior to each measurement.

Always measure the distances between laser beam or laser line and a surface or edge at two points as far as possible away from each other (e. g. with the measurement plate **14**).

Maintenance and Service

Maintenance and Cleaning

Store and transport the measuring tool only in the supplied case. Keep the measuring tool clean at all times.

Do not immerse the measuring tool in water or other fluids.

Wipe off debris using a moist and soft cloth. Do not use any cleaning agents or solvents.

Regularly clean the surfaces at the exit opening of the laser in particular, and pay attention to any fluff or fibres.

For repairs, only send in the measuring tool in the case.

After-sales Service and Application Service

Our after-sales service responds to your questions concerning maintenance and repair of your product as well as spare parts. Exploded views and information on spare parts can also be found under:

www.bosch-pt.com

Bosch's application service team will gladly answer questions concerning our products and their accessories.

In all correspondence and spare parts orders, please always include the 10-digit article number given on the nameplate of the product.

Great Britain

Robert Bosch Ltd. (B.S.C.)

P.O. Box 98

Broadwater Park

North Orbital Road

Denham

Uxbridge

UB 9 5HJ

At www.bosch-pt.co.uk you can order spare parts or arrange the collection of a product in need of servicing or repair.

Tel. Service: (0344) 7360109

E-Mail: boschservicecentre@bosch.com

Ireland

Origo Ltd.

Unit 23 Magna Drive

Magna Business Park

City West

Dublin 24

Tel. Service: (01) 4666700

Fax: (01) 4666888

16 | Français

Australia, New Zealand and Pacific Islands

Robert Bosch Australia Pty. Ltd.
Power Tools
Locked Bag 66
Clayton South VIC 3169
Customer Contact Center
Inside Australia:
Phone: (01300) 307044
Fax: (01300) 307045
Inside New Zealand:
Phone: (0800) 543353
Fax: (0800) 428570
Outside AU and NZ:
Phone: +61 3 95415555
www.bosch.com.au

Republic of South Africa**Customer service**

Hotline: (011) 6519600

Gauteng – BSC Service Centre

35 Roper Street, New Centre
Johannesburg
Tel.: (011) 4939375
Fax: (011) 4930126
E-Mail: bsctools@icon.co.za

KZN – BSC Service Centre

Unit E, Almar Centre
143 Crompton Street
Pinetown
Tel.: (031) 7012120
Fax: (031) 7012446
E-Mail: bsc.dur@za.bosch.com

Western Cape – BSC Service Centre

Democracy Way, Prosperity Park
Milnerton
Tel.: (021) 5512577
Fax: (021) 5513223
E-Mail: bsc@zsd.co.za

Bosch Headquarters

Midrand, Gauteng
Tel.: (011) 6519600
Fax: (011) 6519880
E-Mail: rbsa-hq.pts@za.bosch.com

Disposal

Measuring tools, accessories and packaging should be sorted for environmental-friendly recycling.

Do not dispose of measuring tools and batteries/rechargeable batteries into household waste!

Only for EC countries:

According to the European Guideline 2012/19/EU, measuring tools that are no longer usable, and according to the European Guideline 2006/66/EC, defective or used battery packs/batteries, must be collected separately and disposed of in an environmentally correct manner.

Batteries no longer suitable for use can be directly returned at:

Great Britain

Robert Bosch Ltd. (B.S.C.)
P.O. Box 98
Broadwater Park
North Orbital Road
Denham
Uxbridge
UB 9 5HJ

At www.bosch-pt.co.uk you can order spare parts or arrange the collection of a product in need of servicing or repair.

Tel. Service: (0344) 7360109

E-Mail: boschservicecentre@bosch.com

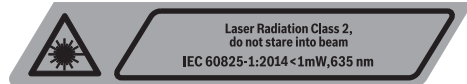
Subject to change without notice.

Français**Avertissements de sécurité**

Pour une utilisation sans danger et en toute sécurité de l'appareil de mesure, lisez attentivement toutes les instructions et tenez-en compte. Si l'appareil de mesure n'est pas utilisé conformément aux présentes instructions, les dispositifs de protection intégrés dans l'appareil sont susceptibles d'être endommagés. Faites en sorte que les étiquettes d'avertissement se trouvant sur l'appareil de mesure restent toujours lisibles. CONSERVEZ CES INSTRUCTIONS DANS UN LIEU SÛR ET REMETTEZ-LES À TOUT NOUVEL UTILISATEUR DE L'APPAREIL DE MESURE.

► **Attention – si d'autres dispositifs d'utilisation ou d'ajustage que ceux indiqués ici sont utilisés ou si d'autres procédés sont appliqués, ceci peut entraîner une exposition dangereuse au rayonnement.**

► **Cet appareil de mesure est fourni avec une plaque d'avertissement (dans la représentation de l'appareil de mesure se trouvant sur la page des graphiques elle est marquée du numéro 10).**



► **Avant la première mise en service, recouvrir le texte de la plaque d'avertissement par l'autocollant fourni dans votre langue.**



Ne pas diriger le faisceau laser vers des personnes ou des animaux et ne jamais regarder soi-même dans le faisceau laser. Vous risquez sinon d'éblouir des personnes, de causer des accidents ou de blesser les yeux.

► **Au cas où le faisceau laser frappe un œil, fermez immédiatement les yeux et déplacez la tête pour l'éloigner du faisceau. Ne jamais apporter de modifications au dispositif laser.**

- ▶ **Ne pas utiliser les lunettes de vision du faisceau laser en tant que lunettes de protection.** Les lunettes de vision du faisceau laser servent à mieux visualiser le faisceau laser, elles ne protègent cependant pas du rayonnement laser.
- ▶ **Ne pas utiliser les lunettes de vision du faisceau laser en tant que lunettes de soleil ou en circulation routière.** Les lunettes de vision du faisceau laser ne protègent pas parfaitement contre les rayons ultra-violet et réduisent la perception des couleurs.
- ▶ **Ne jamais apporter de modifications au dispositif laser.**
- ▶ **Ne faire réparer l'appareil de mesure que par une personne qualifiée et seulement avec des pièces de rechange d'origine.** Ceci permet d'assurer la sécurité de l'appareil de mesure.
- ▶ **Ne pas laisser les enfants utiliser l'appareil de mesure laser sans surveillance.** Ils risqueraient d'éblouir d'autres personnes par mégarde.
- ▶ **Ne pas faire fonctionner les appareils de mesure en atmosphère explosive, par exemple en présence de liquides inflammables, de gaz ou de poussières.** L'appareil de mesure produit des étincelles qui peuvent enflammer les poussières ou les vapeurs.



Ne pas mettre l'appareil de mesure et la mire de visée laser 13 à proximité de stimulateurs cardiaques. Les aimants de l'appareil de mesure et de la mire de visée laser génèrent un champ qui peut entraver le fonctionnement des stimulateurs cardiaques.

- ▶ **Maintenir l'appareil de mesure et la mire de visée laser 13 éloignés des supports de données magnétiques et des appareils réagissant aux sources magnétiques.** L'effet des aimants de l'appareil de mesure et de la mire de visée laser peut entraîner des pertes de données irréversibles.

Description et performances du produit

Dépliez le volet sur lequel l'appareil de mesure est représenté de manière graphique. Laissez le volet déplié pendant la lecture de la présente notice d'utilisation.

Utilisation conforme

L'appareil de mesure est conçu pour déterminer et vérifier des lignes horizontales et verticales ainsi que des points d'aplomb.

Éléments de l'appareil

La numérotation des éléments de l'appareil se réfère à la représentation de l'appareil de mesure sur la page graphique.

- 1 Orifice de sortie du faisceau laser
- 2 Touche de présélection du mode de fonctionnement
- 3 Alerte du niveau d'alimentation des piles
- 4 Interrupteur Marche/Arrêt
- 5 Aimants

- 6 Raccord de trépied 5/8"
- 7 Raccord de trépied 1/4"
- 8 Dispositif de verrouillage du couvercle du compartiment à piles
- 9 Couvercle du compartiment à piles
- 10 Plaque signalétique du laser
- 11 Numéro de série
- 12 Lunettes de vision du faisceau laser*
- 13 Mire de visée laser
- 14 Mire avec pied*
- 15 Support de fixation universelle*
- 16 Trépied*
- 17 Coffret

* Les accessoires décrits ou illustrés ne sont pas tous compris dans la fourniture.

Caractéristiques techniques

Lasers points et lignes	GCL 25
N° d'article	3 601 K66 B00
Portée ¹⁾	
– lignes laser	10 m
– faisceaux points horizontaux	30 m
– faisceau point vers le haut	10 m
– faisceau point vers le bas	5 m
Précision de nivellement	
– lignes laser et faisceaux point horizontal	±0,3 mm/m
– faisceaux point verticaux	±0,5 mm/m
Plage typique de nivellement automatique	±4°
Temps typique de nivellement	< 4 s
Température de fonctionnement	-10 °C ... +50 °C
Température de stockage	-20 °C ... +70 °C
Humidité relative de l'air max.	90 %
Classe laser	2
Type de laser	635 nm, < 1 mW
C ₆	1
Divergence	
– Point laser	0,8 mrad (angle plein)
– Ligne laser	0,5 mrad (angle plein)
Raccord de trépied	1/4", 5/8"
Piles	4 x 1,5 V LR06 (AA)
Autonomie de fonctionnement dans le mode de service	
– Mode lignes croisées et point	12 h
– Mode 5 points	24 h
– Mode traçage de lignes	30 h

1) La portée peut être réduite par des conditions défavorables (par ex. exposition directe au soleil).

Le numéro de série **11** qui se trouve sur la plaque signalétique permet une identification précise de votre appareil.

18 | Français

Laser points et lignes		GCL 25
Poids suivant EPTA-Procédure 01:2014		0,58 kg
Dimensions (longueur x largeur x hauteur)		155 x 56 x 118 mm
Type de protection		IP 54 (étanche à la poussière et aux projections d'eau)

1) La portée peut être réduite par des conditions défavorables (par ex. exposition directe au soleil).

Le numéro de série **11** qui se trouve sur la plaque signalétique permet une identification précise de votre appareil.

lignes laser ou les faisceau d'aplomb pour les vérifier avec une ligne de référence connue verticale ou horizontale ou avec des points d'aplomb vérifiés.

- ▶ **Eteignez l'appareil de mesure quand vous le transportez.** Lorsque l'appareil est éteint, l'unité pendulaire se verrouille afin de prévenir un endommagement lors du transport.

Mise en marche/arrêt

Pour **mettre en marche** l'appareil de mesure, poussez l'interrupteur Marche/Arrêt **4** dans la position « **on** » (pour travailler sans nivellement automatique) ou dans la position « **on** » (pour travailler avec nivellement automatique). Immédiatement après avoir été mis en marche, l'appareil de mesure émet des faisceaux laser à travers les orifices de sortie **1**.

- ▶ **Ne dirigez pas le faisceau laser vers des personnes ou des animaux et ne regardez jamais dans le faisceau laser, même si vous êtes à grande distance de ce dernier.**

Pour **éteindre** l'appareil de mesure, poussez l'interrupteur Marche/Arrêt **4** dans la position « **off** ». Lorsque l'appareil est éteint, l'unité pendulaire est verrouillée.

Désactiver la coupure automatique

Si l'on n'appuie sur aucune touche sur l'appareil de mesure pendant env. 30 min, l'appareil de mesure s'arrête automatiquement afin d'économiser les piles.

Pour remettre en marche l'appareil de mesure après la coupure automatique, vous pouvez d'abord pousser l'interrupteur Marche/Arrêt **4** en position « **off** », puis remettre en marche l'appareil de mesure, ou bien appuyer une fois sur la touche du mode de fonctionnement **2**.

Afin de désactiver la coupure automatique, maintenez la touche du mode de fonctionnement **2** appuyée pendant au moins 3 s (l'appareil de mesure mis en marche). Si la coupure automatique est désactivée, les faisceaux laser clignotent brièvement pour confirmer.

- ▶ **Ne laissez pas sans surveillance l'appareil de mesure allumé et éteignez-le après l'utilisation.** D'autres personnes pourraient être éblouies par le faisceau laser.

Pour activer la coupure automatique, éteindre l'appareil de mesure et le remettre en marche.

Montage

Mise en place/changement des piles

Pour le fonctionnement de l'appareil de mesure, nous recommandons d'utiliser des piles alcalines au manganèse.

Pour ouvrir le couvercle du compartiment à piles **9**, poussez le dispositif de blocage **8** dans le sens de la flèche et relevez le couvercle du compartiment à piles. Introduisez les piles. Veillez à respecter les polarités qui doivent correspondre à la figure se trouvant à l'intérieur du couvercle du compartiment à piles.

Si les piles sont faibles, le voyant d'alerte d'alimentation des piles **3** clignote rouge. Les faisceaux lasers clignotent également toutes les 10 minutes pendant 5 secondes environ. On peut continuer à utiliser l'appareil de mesure pendant 1 h environ après le premier clignotement. Si les piles sont vides, les faisceaux laser clignotent encore une fois directement avant la mise hors fonctionnement automatique.

Remplacez toujours toutes les piles en même temps. N'utilisez que des piles de la même marque avec la même capacité.

- ▶ **Sortez les piles de l'appareil de mesure au cas où l'appareil ne serait pas utilisé pendant une période prolongée.** En cas de stockage prolongé, les piles peuvent se corroder et se décharger.

Fonctionnement

Mise en service

- ▶ **Protégez l'appareil de mesure contre l'humidité, ne l'exposez pas directement aux rayons du soleil.**
- ▶ **N'exposez pas l'appareil de mesure à des températures extrêmes ou de forts changements de température.** Ne le stockez pas trop longtemps dans une voiture par ex. S'il est exposé à d'importants changements de température, laissez-le revenir à la température ambiante avant de le remettre en marche. Des températures extrêmes ou de forts changements de température peuvent réduire la précision de l'appareil de mesure.
- ▶ **Évitez les chocs ou les chutes de l'appareil de mesure.** Les dommages peuvent entraver la précision de l'appareil de mesure. Après un choc ou une chute, comparez les

Modes opératoires

L'appareil de mesure dispose de plusieurs modes de fonctionnement entre lesquels vous pouvez commuter à tout moment :

- Mode lignes croisées et point : L'appareil de mesure génère une ligne laser horizontale et verticale vers l'avant ainsi qu'un faisceau point vertical vers le haut et vers le bas et un faisceau point horizontal vers l'avant et vers les deux côtés.
- Mode 5-points : L'appareil de mesure génère un faisceau point vers le haut et vers le bas ainsi qu'un faisceau point horizontal vers l'avant et vers les deux côtés.
- Mode traçage de lignes horizontal : L'appareil de mesure génère une ligne laser horizontale vers l'avant.
- Mode traçage de lignes vertical : L'appareil de mesure génère une ligne laser verticale vers l'avant.

Tous les faisceaux point se rencontrent dans un angle de 90°, les lignes laser se croisent également dans un angle de 90°.

Après chaque mise en fonctionnement, l'appareil de mesure se trouve en mode lignes croisées et point. Pour changer le mode de fonctionnement, appuyez sur la touche du mode de fonctionnement **2**.

Il est possible de choisir chacun des modes de fonctionnement avec ou sans nivellement automatique.

Nivellement automatique

Travailler avec nivellement automatique (voir figures C – E)

Placez l'appareil de mesure sur un support horizontale stable, montez-le sur le support de fixation **15** ou sur le trépied **16**.

Pour travailler avec nivellement automatique, poussez l'interrupteur Marche/Arrêt **4** en position « **on** ».

Une fois l'appareil mis en marche, le nivellement automatique compense automatiquement les inégalités à l'intérieur de la plage de nivellement automatique de $\pm 4^\circ$. Le nivellement est terminé dès que les points laser ou les lignes laser ne bougent plus.

Si un nivellement automatique n'est pas possible, parce que par ex. la surface où est posé l'appareil de mesure diffère de plus de 4° de l'horizontale, les lignes laser clignotent. Cette alerte est désactivée dans les 10 s qui suivent la mise en service pour permettre le nivellement de l'appareil de mesure.

Placez l'appareil de mesure horizontalement et attendez le nivellement automatique. Dès que l'appareil de mesure se trouve à l'intérieur de la plage de nivellement automatique de $\pm 4^\circ$, les faisceaux laser restent allumés en permanence.

En cas de chocs ou de modifications de position pendant l'utilisation, l'appareil de mesure se renivèle automatiquement. Après le nivellement, vérifiez la position des faisceaux laser par rapport aux points de référence afin d'éviter des erreurs causées par un déplacement de l'appareil de mesure.

Travailler sans nivellement automatique (voir figure F)

Pour travailler sans nivellement automatique, poussez l'interrupteur Marche/Arrêt **4** dans la position « **off** ». Lorsque le nivellement automatique est hors fonctionnement, les lignes laser clignotent en permanence.

Lorsque le nivellement automatique est désactivé, il est possible de tenir l'appareil de mesure simplement en main ou de le poser sur un support approprié. Les faisceaux laser ne sont plus forcément perpendiculaires l'un par rapport à l'autre.

Précision de nivellement

Influences sur la précision

C'est la température ambiante qui exerce la plus grande influence. Ce sont notamment les différences de température entre le sol et la hauteur de travail qui peuvent faire dévier le faisceau laser.

Puisque la stratification de la température est à son maximum à proximité du sol, l'appareil de mesure devrait toujours être monté sur un trépied disponible dans le commerce, si possible, et être installé au centre de la zone de travail.

Étant donné que les résultats de mesure peuvent être altérés à la fois par des facteurs extérieurs (températures extrêmes, fortes variations de température, etc.) et par des facteurs mé-

caniques (par ex. chutes ou chocs violents). Il est important de vérifier la précision de nivellement avant chaque travail.

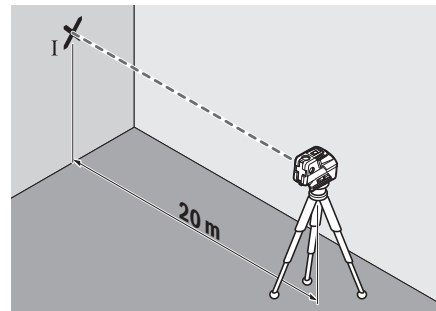
Si la précision des faisceaux point horizontaux se trouve à l'intérieur de la divergence de précision max. admissible, la précision des faisceaux point verticaux et des lignes laser est également contrôlée.

Si l'appareil de mesure dépasse l'écart maximal de précision pour un des contrôles, faites-le réparer par un Service Après-Vente Bosch.

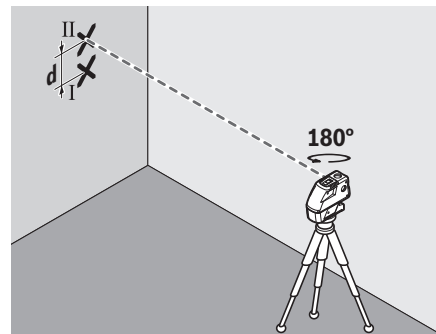
Contrôler la précision de nivellement horizontal de l'axe transversal

Pour ce contrôle, on nécessite une distance dégagée de 20 m sur un sol stable devant un mur.

- Montez l'appareil de mesure à une distance de 20 m du mur sur un support avec fixation ou sur un trépied ou placez-le sur un sol solide et plan. Mettez l'appareil de mesure en marche et choisissez le mode 5-points.



- Dirigez un des deux faisceaux laser latéraux qui courent le long de l'axe transversal de l'appareil de mesure, en direction du mur. Laissez l'appareil de mesure se niveler automatiquement. Marquez le milieu du point laser sur le mur (point I).



- Tournez l'appareil de mesure de 180° env. sans modifier la hauteur. Laissez-le se niveler automatiquement et marquez le milieu du point de l'autre faisceau laser latéral sur le mur (point II). Veillez à ce que point II soit positionné aussi vertical que possible au-dessus ou en-dessous de point I.
- L'écart **d** entre les deux points I et II marqués sur le mur indique l'écart réel de précision de l'appareil de mesure pour la hauteur le long de l'axe transversal.

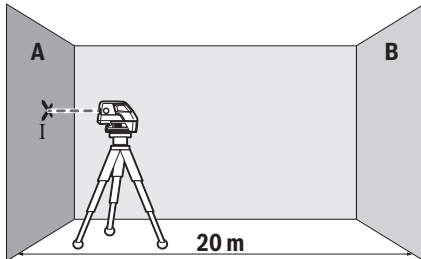
20 | Français

Pour une distance à mesurer de $2 \times 20 \text{ m} = 40 \text{ m}$, la divergence de précision max. admissible est de :
 $40 \text{ m} \times \pm 0,3 \text{ mm/m} = \pm 12 \text{ mm}$.
 Par conséquent, la différence **d** entre les points I et II ne doit être que 12 mm max.

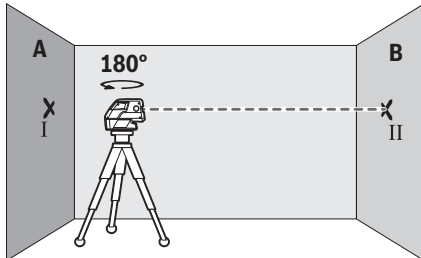
Contrôler la précision de nivellement horizontal de l'axe longitudinal

Pour ce contrôle, on nécessite une distance dégagée de 20 m sur un sol stable entre deux murs A et B.

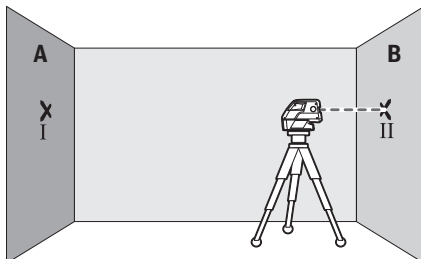
- Montez l'appareil de mesure près du mur A sur un support avec fixation ou sur un trépied ou placez-le sur un sol solide et plan. Mettez l'appareil de mesure en marche et choisissez le mode 5-points.



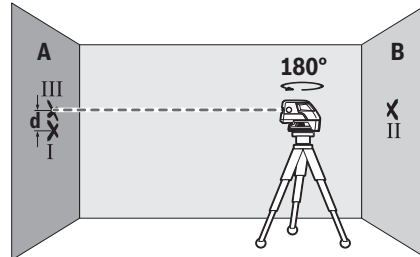
- Dirigez le faisceau laser horizontal qui est parallèle à l'axe longitudinal de l'appareil de mesure en direction du mur proche A. Laissez l'appareil de mesure se niveler automatiquement. Marquez le milieu du point laser sur le mur (point I).



- Tournez l'appareil de mesure de 180° , laissez-le effectuer un nivellement automatique et marquez le point de croisement des faisceaux laser sur le mur d'en face B (point II).
- Placez l'appareil de mesure – sans le tourner – près du mur B, mettez-le en marche et laissez-le se niveler automatiquement.



- Ajustez l'appareil de mesure en hauteur (à l'aide du trépied ou, le cas échéant, à l'aide de cales appropriées) de sorte que le point de croisement des faisceaux laser touche le point II sur le mur B tracé auparavant.



- Tournez l'appareil de mesure de 180° sans modifier la hauteur. Laissez-le se niveler automatiquement et marquez le milieu du point du faisceau laser sur le mur A (point III). Veillez à ce que point III soit positionné aussi verticalement que possible au-dessus ou en-dessous du point I.
- L'écart **d** entre les deux points I et III marqués sur mur A indique l'écart réel de précision de l'appareil de mesure pour la hauteur le long de l'axe longitudinal.

Pour une distance à mesurer de $2 \times 20 \text{ m} = 40 \text{ m}$, la divergence de précision max. admissible est de :
 $40 \text{ m} \times \pm 0,3 \text{ mm/m} = \pm 12 \text{ mm}$.

Par conséquent, la différence **d** entre les points I et III ne doit être que 12 mm max.

Instructions d'utilisation

- Pour marquer, n'utiliser toujours que le milieu du point laser ou de la ligne laser.** La taille du point laser ou la largeur de la ligne laser changent avec la distance.

Travailler avec le trépied (accessoire)

Un trépied offre l'avantage d'être un support de mesure stable à hauteur réglable. Placez l'appareil de mesure avec le raccord de trépied $1/4''$ **7** sur le filet du trépied **16** ou d'un trépied d'appareil photo disponible dans le commerce. Pour la fixation sur un trépied de chantier disponible dans le commerce, utilisez le raccord de trépied $5/8''$ **6**. Serrez l'appareil de mesure au moyen de la vis de blocage du trépied.

Mettez le trépied plus ou moins à niveau avant de mettre en marche l'appareil de mesure.

Fixer avec la fixation universelle (accessoire)

A l'aide de la fixation universelle **15**, vous pouvez fixer l'appareil de mesure p. ex. sur des surfaces verticales, des tuyaux ou des matériaux magnétisables. La fixation universelle est également appropriée pour servir de trépied de sol et facilite l'alignement en hauteur de l'appareil de mesure.

Mettez le support de fixation universelle **15** plus ou moins à niveau avant de mettre en marche l'appareil de mesure.

Travailler avec la mire (accessoire) (voir figures A – B)

A l'aide de la mire **14**, il est possible de reporter le marquage du faisceau laser sur le sol ou de reporter la hauteur du laser sur le mur.

Le point zéro et la graduation permettent de mesurer l'écart par rapport à la hauteur souhaitée et de le reporter sur un

autre emplacement. Il n'est donc pas nécessaire d'ajuster l'appareil de mesure précisément sur la hauteur à reporter.

La mire **14** dispose d'un revêtement réflecteur pour améliorer la visibilité du faisceau laser à une distance plus importante ou en cas d'un fort ensoleillement. L'augmentation de la luminosité n'est visible que lorsqu'on regarde en parallèle avec le faisceau laser sur la mire.

Travailler avec la mire de visée laser

La mire de visée laser de mesure laser **13** améliore la visibilité du faisceau laser dans des conditions défavorables d'utilisation et sur des distances plus importantes.

La partie réflectrice de la mire de visée laser **13** améliore la visibilité du faisceau laser, la partie transparente rend le faisceau laser visible même lorsque l'utilisateur se tient à l'arrière de la mire de visée laser.

Lunettes de vision du faisceau laser (accessoire)

Les lunettes de vision du faisceau laser filtrent la lumière ambiante. L'œil perçoit ainsi la lumière rouge du laser comme étant plus claire.

► **Ne pas utiliser les lunettes de vision du faisceau laser en tant que lunettes de protection.** Les lunettes de vision du faisceau laser servent à mieux visualiser le faisceau laser, elles ne protègent cependant pas du rayonnement laser.

► **Ne pas utiliser les lunettes de vision du faisceau laser en tant que lunettes de soleil ou en circulation routière.** Les lunettes de vision du faisceau laser ne protègent pas parfaitement contre les rayons ultra-violet et réduisent la perception des couleurs.

Exemples d'utilisation (voir figures C – F)

Vous trouverez des exemples d'utilisation de l'appareil de mesure sur les pages graphiques.

Placez l'appareil de mesure toujours à proximité de la surface ou du bord à contrôler et laissez l'appareil se mettre à niveau avant de commencer une nouvelle mesure.

Mesurez les distances entre le faisceau laser ou la ligne laser et une surface ou un bord toujours sur deux points aussi éloignés que possible (p. ex. à l'aide de la platine de mesure **14**).

Entretien et Service Après-Vente

Nettoyage et entretien

Ne stockez et transportez l'appareil de mesure que dans le coffret fourni avec l'appareil.

Maintenez l'appareil de mesure propre.

N'immergez jamais l'appareil de mesure dans l'eau ou dans d'autres liquides.

Nettoyez l'appareil à l'aide d'un chiffon doux et humide. N'utilisez pas de détergents ou de solvants.

Nettoyez régulièrement en particulier les surfaces se trouvant près de l'ouverture de sortie du laser en veillant à éliminer les poussières.

Si l'appareil doit être réparé, envoyez-le dans son coffret.

Service Après-Vente et Assistance

Notre Service Après-Vente répond à vos questions concernant la réparation et l'entretien de votre produit et les pièces de rechange. Vous trouverez des vues éclatées ainsi que des informations concernant les pièces de rechange également sous :

www.bosch-pt.com

Les conseillers techniques et assistants Bosch sont à votre disposition pour répondre à vos questions concernant nos produits et leurs accessoires.

Pour toute demande de renseignement ou commande de pièces de rechange, précisez-nous impérativement le numéro d'article à dix chiffres indiqué sur la plaque signalétique du produit.

France

Passez votre commande de pièces détachées directement en ligne sur notre site www.bosch-pt.fr.

Vous êtes un utilisateur, contactez :

Le Service Clientèle Bosch Outillage Electroportatif

Tel. : 0811 360122

(coût d'une communication locale)

Fax : (01) 49454767

E-Mail : contact.outillage-electroportatif@fr.bosch.com

Vous êtes un revendeur, contactez :

Robert Bosch (France) S. A. S.

Service Après-Vente Electroportatif

126, rue de Stalingrad

93705 DRANCY Cédex

Tel. : (01) 43119006

Fax : (01) 43119033

E-Mail : sav.outillage-electroportatif@fr.bosch.com

Belgique, Luxembourg

Tel. : +32 2 588 0589

Fax : +32 2 588 0595

E-Mail : outillage.gereedschap@be.bosch.com

Suisse

Passez votre commande de pièces détachées directement en ligne sur notre site www.bosch-pt.com/ch/fr.

Tel. : (044) 8471512

Fax : (044) 8471552

E-Mail : Aftersales.Service@de.bosch.com

Élimination des déchets

Les appareils de mesure ainsi que leurs accessoires et emballages, doivent pouvoir suivre chacun une voie de recyclage appropriée.

Ne jetez pas les appareils de mesure et les accus/piles avec les ordures ménagères !

Seulement pour les pays de l'Union Européenne :



Conformément à la directive européenne 2012/19/UE, les appareils de mesure dont on ne peut plus se servir, et conformément à la directive européenne 2006/66/CE, les accus/piles usés ou défectueux doivent être isolés et suivre une voie de recyclage appropriée.

22 | Español

Les batteries/piles dont on ne peut plus se servir peuvent être déposées directement auprès de :

Suisse
Batrec AG
3752 Wimmis BE

Sous réserve de modifications.



Español

Instrucciones de seguridad



Leer y observar todas las instrucciones, para trabajar sin peligro y riesgo con el aparato de medición. Si el aparato de medición no se utiliza según las presentes instrucciones, pueden menoscabarse las medidas de seguridad integradas en el aparato de medición. Jamás desvirtúe las señales de advertencia del aparato de medición. **GUARDE BIEN ESTAS INSTRUCCIONES Y ADJÚNTELAS EN LA ENTREGA DEL APARATO DE MEDICIÓN.**

- ▶ **Atención:** en caso de utilizar unos dispositivos de manejo y ajuste diferentes de los aquí indicados, o al seguir un procedimiento diferente, ello puede comportar una exposición peligrosa a la radiación.
- ▶ El aparato de medición se suministra con una señal de aviso (en la ilustración del aparato de medición, ésta corresponde a la posición 10).



- ▶ Si la señal de aviso no viene redactada en su idioma, antes de la primera puesta en marcha, pegue encima la etiqueta adjunta en el idioma correspondiente.



No oriente el rayo láser sobre personas o animales y no mire hacia el rayo láser directo o reflejado. Debido a ello, puede deslumbrar personas, causar accidentes o dañar el ojo.

- ▶ Si la radiación láser incide en el ojo, debe cerrar conscientemente los ojos y mover inmediatamente la cabeza fuera del rayo.
- ▶ No use las gafas para láser como gafas de protección. Las gafas para láser le ayudan a detectar mejor el rayo láser, pero no le protegen de la radiación láser.
- ▶ No emplee las gafas para láser como gafas de sol ni para circular. Las gafas para láser no le protegen suficientemente contra los rayos ultravioleta y además no le permiten apreciar correctamente los colores.
- ▶ No efectúe modificaciones en el equipamiento del láser.

- ▶ **Únicamente haga reparar su aparato de medición por un profesional, empleando exclusivamente piezas de repuesto originales.** Solamente así se mantiene la seguridad del aparato de medición.
- ▶ **No deje que los niños puedan utilizar desatendidos el aparato de medición por láser.** Podrían deslumbrar, sin querer, a otras personas.
- ▶ **No utilice el aparato de medición en un entorno con peligro de explosión, en el que se encuentren combustibles líquidos, gases o material en polvo.** El aparato de medición puede producir chispas e inflamar los materiales en polvo o vapores.



No coloque el aparato de medición ni la tablilla reflectante 13 cerca de personas que utilicen un marcapasos. Los imanes del aparato de medición y de la tablilla reflectante producen un campo magnético que puede perturbar el funcionamiento de los marcapasos.

- ▶ Mantenga alejados el aparato de medición y la tablilla reflectante 13 de los soportes de datos magnéticos y de los aparatos sensibles a los campos magnéticos. Los imanes del aparato de medición y de la tablilla reflectante pueden provocar una pérdida de datos irreversible.

Descripción y prestaciones del producto

Despliegue y mantenga abierta la solapa con la imagen del aparato de medición mientras lee las instrucciones de manejo.

Utilización reglamentaria

El aparato de medición ha sido diseñado para trazar y controlar líneas horizontales y verticales, así como puntos de plomada.

Componentes principales

La numeración de los componentes está referida a la imagen del aparato de medición en la página ilustrada.

- 1 Abertura de salida del rayo láser
- 2 Selector de modos de operación
- 3 Símbolo de la pila
- 4 Interruptor de conexión/desconexión
- 5 Imanes
- 6 Fijación para trípode de 5/8"
- 7 Fijación para trípode de 1/4"
- 8 Enclavamiento de la tapa del alojamiento de las pilas
- 9 Tapa del alojamiento de las pilas
- 10 Señal de aviso láser
- 11 Número de serie
- 12 Gafas para láser*
- 13 Tablilla reflectante
- 14 Placa de medición con base*
- 15 Soporte universal*
- 16 Trípode*
- 17 Maletín

* Los accesorios descritos e ilustrados no corresponden al material que se adjunta de serie.

Datos técnicos

Láser de puntos y líneas	GCL 25
Nº de artículo	3 601 K66 B00
Alcance ¹⁾	
– Líneas láser	10 m
– Rayos puntuales horizontales	30 m
– Rayo puntual hacia arriba	10 m
– Rayo puntual hacia abajo	5 m
Precisión de nivelación	
– Líneas láser y rayos puntuales horizontales	±0,3 mm/m
– Rayos puntuales verticales	±0,5 mm/m
Margen de autonivelación, típico	± 4°
Tiempo de nivelación, típico	< 4 s
Temperatura de operación	– 10 °C ... + 50 °C
Temperatura de almacenamiento	– 20 °C ... + 70 °C
Humedad relativa máx.	90 %
Clase de láser	2
Tipo de láser	635 nm, < 1 mW
C ₆	1
Divergencia	
– Punto láser	0,8 mrad (ángulo completo)
– Línea láser	0,5 mrad (ángulo completo)
Fijación para trípode	1/4", 5/8"
Pilas	4 x 1,5 V LR06 (AA)
Autonomía en modo de operación	
– Operación en cruz y por puntos	12 h
– Operación con 5 puntos	24 h
– Operación lineal	30 h
Peso según EPTA-Procedure 01:2014	0,58 kg
Dimensiones (longitud x ancho x altura)	155 x 56 x 118 mm
Grado de protección	IP 54 (protección contra polvo y salpicaduras de agua)

1) El trabajo bajo unas condiciones ambientales desfavorables (p. ej. en caso de una exposición directa al sol) puede llegar a mermar el alcance del aparato.

El número de serie **11** grabado en la placa de características permite identificar de forma unívoca el aparato de medición.

Montaje

Inserción y cambio de las pilas

Se recomienda utilizar pilas alcalinas de manganeso en el aparato de medición.

Para abrir la tapa del alojamiento de la pila **9** presione el enclavamiento **8** en sentido de la flecha y gire hacia arriba la tapa. Inserte las pilas. Respete la polaridad indicada en la parte interior de la tapa del alojamiento de las pilas.

Si las pilas comienzan a agotarse el símbolo de la pila **3** parpadea en rojo. Los rayos láser parpadean además cada 10 minutos durante aprox. 5 s. Desde el momento en que parpadea por primera vez, el aparato de medición puede funcionar todavía aprox. 1 h. Si las pilas están a punto de agotarse, los rayos láser parpadean una vez poco antes de efectuarse la desconexión automática.

Siempre sustituya todas las pilas al mismo tiempo. Utilice pilas del mismo fabricante e igual capacidad.

► **Saque las pilas del aparato de medición si pretende no utilizarlo durante largo tiempo.** Tras un tiempo de almacenamiento prolongado, las pilas se pueden llegar a corroer y autodescargar.

Operación

Puesta en marcha

► **Proteja el aparato de medición de la humedad y de la exposición directa al sol.**

► **No exponga el aparato de medición ni a temperaturas extremas ni a cambios bruscos de temperatura.** No lo deje, p. ej., en el coche durante un largo tiempo. Si el aparato de medición ha quedado sometido a un cambio fuerte de temperatura, antes de ponerlo en servicio, esperar primero a que se atempere. Las temperaturas extremas o los cambios bruscos de temperatura pueden afectar a la precisión del aparato de medición.

► **Evite las sacudidas o caídas fuertes del aparato de medición.** Los daños producidos en el aparato de medición pueden afectar a la precisión de medida. En caso de haber sufrido un golpe o caída fuerte, comparar las líneas del láser o los rayos de plomada con una línea de referencia horizontal o vertical conocida o con unos puntos de plomada que haya controlado anteriormente.

► **Desconecte el aparato de medición cuando vaya a transportarlo.** Al desconectarlo, la unidad del péndulo se inmoviliza, evitándose así que se dañe al quedar sometida a una fuerte agitación.

Conexión/desconexión

Para **conectar** el aparato de medición desplace el interruptor de conexión/desconexión **4** a la posición "on" (operación SIN nivelación automática) o a la posición "on" (operación CON nivelación automática). Nada más conectarlo, el aparato de medición emite rayos láser por las aberturas de salida **1**.

► **No oriente el rayo láser contra personas ni animales, ni mire directamente hacia el rayo láser, incluso encontrándose a gran distancia.**

Para **desconectar** el aparato de medición, empuje el interruptor de conexión/desconexión **4** a la posición "off". Al desconectarlo se inmoviliza la unidad del péndulo.

24 | Español

Desactivación del automatismo de desconexión

Con el fin de proteger la pila, el aparato de medición se desconecta automáticamente si no se pulsa ninguna tecla durante aprox. 30 min.

Para volver a conectar el aparato de medición tras su desconexión automática, deberá desplazarse primero el interruptor de conexión/desconexión **4** a la posición "off" y conectarlo a continuación, o bien, pulsar simplemente una vez el selector de modos de operación **2**.

Para desactivar la desconexión automática, mantenga pulsado el selector de modos de operación **2** al menos durante 3 s, teniendo conectado el aparato de medición. La desactivación del automatismo de desconexión se señala mediante un breve parpadeo de los rayos láser.

► **No deje desatendido el aparato de medición estando conectado, y desconéctelo después de cada uso.** El rayo láser podría llegar a deslumbrar a otras personas.

Para activar el automatismo de desconexión, desconecte y vuelva a conectar el aparato de medición.

Modos de operación

El aparato de medición dispone de varios modos de operación, pudiendo Ud. cambiar de uno a otro en todo momento:

- Operación en cruz y por puntos: El aparato de medición genera una línea láser horizontal y otra vertical hacia el frente, así como un rayo puntual vertical hacia arriba y hacia abajo, y además un rayo puntual horizontal hacia el frente y hacia ambos lados.
- Operación con 5 puntos: El aparato de medición genera un rayo puntual vertical hacia arriba y otro hacia abajo, así como un rayo puntual horizontal hacia el frente y hacia ambos lados.
- Operación lineal horizontal: El aparato de medición genera una línea láser horizontal hacia el frente.
- Operación lineal vertical: El aparato de medición genera una línea láser perpendicular hacia el frente.

Todos los rayos puntuales forman un ángulo de 90° entre ellos y las líneas láser se cruzan formando asimismo un ángulo de 90°.

Al conectar el aparato de medición se activa automáticamente la modalidad de líneas en cruz y por puntos. Para cambiar de modalidad, pulse el selector de modos de operación **2**.

Todas las modalidades pueden seleccionarse con y sin nivelación automática.

Nivelación automática

Operación con nivelación automática (ver figuras C – E)

Coloque el aparato de medición sobre una base horizontal y firme, o fíjelo al soporte **15** o al trípode **16**.

Para trabajar con nivelación automática coloque el interruptor de conexión/desconexión **4** en la posición "on".

Al conectar el aparato, la nivelación automática compensa automáticamente un desnivel, siempre que éste esté comprendido dentro del margen de autonivelación de $\pm 4^\circ$. La nivelación puede darse por concluida en el momento en que dejen de moverse los puntos o las líneas láser.

Las líneas láser parpadean si no fuese posible realizar la nivelación automática, p. ej., si la base de asiento del aparato estuviese inclinada más de 4° respecto a la horizontal. En el intervalo de 10 s tras la conexión del aparato, esta alarma se encuentra desactivada para permitir la preparación del aparato de medición.

Coloque horizontalmente el aparato de medición y espere a que se autonivele. En el momento en que el aparato de medición se encuentre dentro del margen de autonivelación de $\pm 4^\circ$ los rayos láser se encienden permanentemente.

En el caso de presentarse sacudidas o ligeras variaciones de posición durante la operación, el aparato de medición se vuelve a nivelar automáticamente. Tras la nivelación verifique nuevamente la posición de los rayos láser respecto a los puntos de referencia para evitar errores debido al desplazamiento del aparato de medición.

Operación sin nivelación automática (ver figura F)

Para trabajar sin nivelación automática coloque el interruptor de conexión/desconexión **4** en la posición "on". Estando desconectada la nivelación automática, los rayos láser parpadean continuamente.

Teniendo desconectada la nivelación automática es posible mantener sujeto el aparato de medición con la mano, o bien, depositarlo sobre una base inclinada. En ese caso puede ocurrir que los rayos láser no queden perpendiculares entre sí.

Precisión de nivelación

Factores que afectan a la precisión

La influencia más fuerte la tiene la temperatura ambiente. Especialmente las variaciones de temperatura que pudieran existir a diferente altura respecto al suelo pueden provocar una desviación del rayo láser.

Ya que las variaciones de temperatura a diferente altura son mayores en las proximidades del suelo, siempre que sea posible, se recomienda montar el aparato de medición sobre un trípode de tipo comercial y colocarlo en el centro de la superficie de trabajo.

Fuera de los influjos exteriores, también los influjos específicos del aparato (como p. ej. caídas o golpes fuertes) pueden conducir a divergencias. Verifique por ello la exactitud de la nivelación antes de cada comienzo de trabajo.

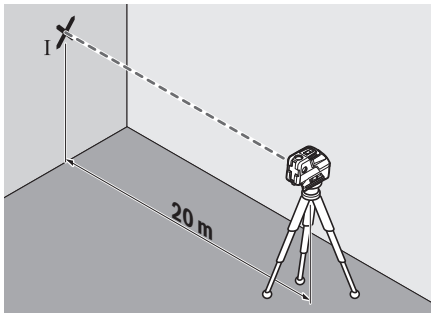
Si la precisión de los rayos puntuales horizontales se encuentra dentro de tolerancia, puede considerarse correcta también la precisión de los rayos puntuales verticales y de las líneas láser.

Si en alguna de estas comprobaciones se llega a sobrepasar la desviación máxima admisible, haga reparar el aparato de medición en un servicio técnico Bosch.

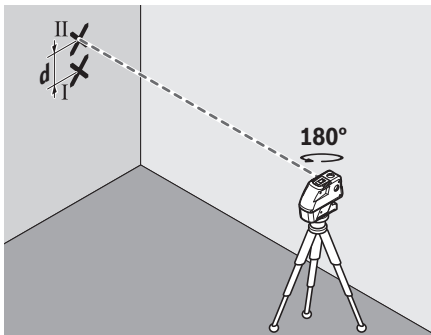
Control de la precisión de nivelación horizontal en el eje transversal

Para la comprobación se requiere un tramo libre de 20 m con un firme consistente y una pared.

- Coloque el aparato de medición a 20 m de la pared teniéndolo montado en el soporte o un trípode, o bien, depositándolo sobre un firme consistente y plano. Conecte el aparato de medición y seleccione la operación con 5 puntos.



- Oriento contra la pared uno de los dos rayos laterales que transcurren por eje transversal del aparato de medición. Deje que el aparato de medición se nivele. Marque en la pared el centro del punto láser (punto I).



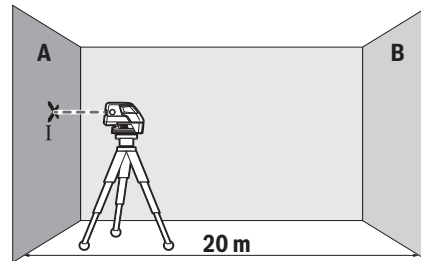
- Gire aprox. 180° el aparato de medición, sin modificar su altura. Espere a que se haya nivelado, y marque en la pared (punto II) el centro del otro rayo láser lateral. Preste atención a que el punto II quede lo más perpendicular posible por encima o por debajo del punto I.
- La diferencia **d** entre ambos puntos I y II marcados sobre la pared corresponde a la desviación real en altura del aparato de medición en el eje transversal.

En un tramo de medición de $2 \times 20 \text{ m} = 40 \text{ m}$, la desviación máxima admisible es de: $40 \text{ m} \times \pm 0,3 \text{ mm/m} = \pm 12 \text{ mm}$. Por lo tanto, la diferencia **d** entre los puntos I y II deberá ser como máximo de 12 mm.

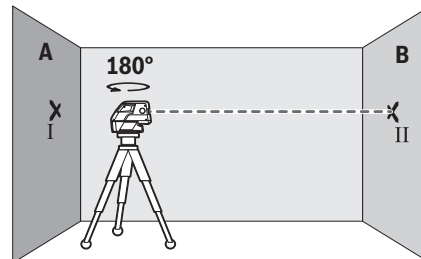
Control de la precisión de nivelación horizontal en el eje longitudinal

Para la comprobación se requiere un tramo libre de 20 m sobre un firme consistente con dos paredes A y B.

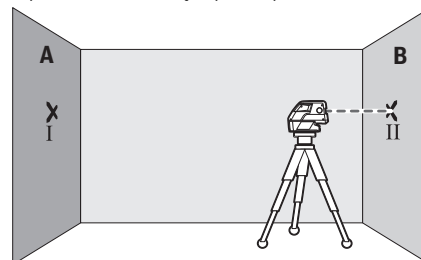
- Coloque el aparato de medición cerca de la pared A teniéndolo montado en el soporte o un trípode, o colocándolo sobre un firme consistente y plano. Conecte el aparato de medición y seleccione la operación con 5 puntos.



- Oriento el rayo láser horizontal que transcurre paralelo al eje longitudinal del aparato de medición contra la pared A situada más cerca. Deje que el aparato de medición se nivele. Marque en la pared el centro del punto láser (punto I).

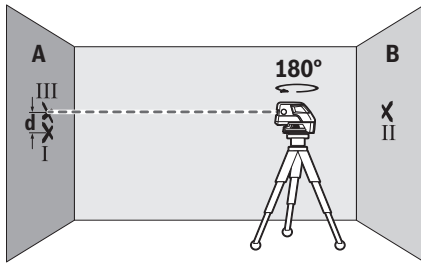


- Gire 180° el aparato de medición, espere a que se haya nivelado, y marque el centro del rayo láser en la pared opuesta B (punto II).
- Posicione el aparato de medición – sin girarlo – cerca de la pared B, conéctelo, y espere a que se nivele.



- Variar el nivel de altura del aparato de medición (con el trípode o bien calzándolo) de manera que el centro del haz incida exactamente contra el punto II marcado previamente en la pared B.

26 | Español



- Gire 180° el aparato de medición, sin modificar su altura. Espere a que se haya nivelado, y marque el centro del rayo láser en la pared A (punto III). Preste atención a que el punto III esté lo más perpendicular posible por encima o por debajo del punto I.
- La diferencia d entre ambos puntos I y III marcados sobre la pared A corresponde a la desviación real en altura del aparato de medición en el eje longitudinal.

En un tramo de medición de $2 \times 20 \text{ m} = 40 \text{ m}$, la desviación máxima admisible es de: $40 \text{ m} \times \pm 0,3 \text{ mm/m} = \pm 12 \text{ mm}$. Por lo tanto, la diferencia d entre los puntos I y III deberá ser como máximo de 12 mm.

Instrucciones para la operación

- ▶ **Siempre utilice el centro del punto del láser o de la línea para marcar un punto.** El tamaño del punto del láser, o el ancho de la línea láser, varían con la distancia.

Operación con trípode (accesorio especial)

Un trípode constituye una base de nivelación estable, ajustable en altura. Sujete el aparato de medición con la fijación para trípode de 1/4" **7** a la rosca del trípode **16**, o a un trípode de tipo comercial. Para sujetarlo a un trípode de construcción de tipo comercial utilice la fijación para trípode de 5/8" **6**. Fije firmemente el aparato de medición con el tornillo de sujeción del trípode.

Nivele el trípode de forma aproximada antes de conectar el aparato de medición.

Sujeción con el soporte universal (accesorio especial)

El soporte universal **15** le permite sujetar el aparato de medición, p. ej., a superficies verticales, tubos, o materiales magnetizables. El soporte universal es apropiado también para ser utilizado como trípode directamente sobre el suelo, ya que facilita el ajuste de altura del aparato de medición.

Nivele el soporte universal **15** de forma aproximada antes de conectar el aparato de medición.

Aplicación de la placa de medición (accesorio especial) (ver figuras A – B)

Con la placa de medición **14** puede Ud. transferir la posición del rayo láser contra el suelo, o bien, el nivel de altura del láser sobre una pared.

Con el espacio existente en el punto de cero, más la escala, puede medirse la diferencia existente respecto a la altura deseada y transferirse así a otro punto. Ello hace innecesario el ajuste exacto del aparato de medición a la altura deseada.

La placa de medición **14** dispone de un recubrimiento reflectante que hace más perceptible el rayo láser a distancias más grandes o con sol intenso. La mayor intensidad luminosa solamente es apreciable mirando paralelamente a lo largo del rayo láser hacia la placa de medición.

Aplicación de la tablilla reflectante

La tablilla reflectante **13** permite percibir mejor el rayo láser si las condiciones de luz son desfavorables o si las distancias son grandes.

La mitad reflectante de la tablilla **13** permite apreciar mejor el rayo láser y la otra mitad, transparente, deja ver el rayo láser también por el dorso de la tablilla reflectante.

Gafas para láser (accesorio especial)

Las gafas para láser filtran la luz del entorno. Ello permite apreciar con mayor intensidad la luz roja del láser.

▶ No use las gafas para láser como gafas de protección.

Las gafas para láser le ayudan a detectar mejor el rayo láser, pero no le protegen de la radiación láser.

▶ No emplee las gafas para láser como gafas de sol ni para circular.

Las gafas para láser no le protegen suficientemente contra los rayos ultravioleta y además no le permiten apreciar correctamente los colores.

Ejemplos de aplicación (ver figuras C – F)

Ejemplos para la aplicación del aparato de medición los encontrará en las páginas ilustradas.

Siempre coloque el aparato de medición cerca de la superficie o borde que desee controlar y espere a que se nivele antes de comenzar con cualquier medición.

Siempre mida las distancias entre el rayo o línea láser y una superficie o borde (p. ej., con la placa de medición **14**) tomando dos puntos situados lo más distante posible.

Mantenimiento y servicio

Mantenimiento y limpieza

Únicamente guarde y transporte el aparato de medición en el maletín suministrado.

Mantenga limpio siempre el aparato de medición.

No sumerja el aparato de medición en agua ni en otros líquidos.

Limpiar el aparato con un paño húmedo y suave. No usar detergentes ni disolventes.

Limpie con regularidad sobre todo el área en torno a la abertura de salida del láser, cuidando que no queden motas.

En caso de reparación, envíe el aparato en el maletín.

Servicio técnico y atención al cliente

El servicio técnico le asesorará en las consultas que pueda Ud. tener sobre la reparación y mantenimiento de su producto, así como sobre piezas de recambio. Los dibujos de despiece e informaciones sobre las piezas de recambio los podrá obtener también en internet bajo:

www.bosch-pt.com

Nuestro equipo de asesores técnicos le orientará gustosamente en cuanto a la adquisición, aplicación y ajuste de los productos y accesorios.

Para cualquier consulta o pedido de piezas de repuesto es imprescindible indicar el nº de artículo de 10 dígitos que figura en la placa de características del producto.

España

Robert Bosch España S.L.U.
Departamento de ventas Herramientas Eléctricas
C/Hermanos García Noblejas, 19
28037 Madrid

Para efectuar su pedido online de recambios o pedir la recogida para la reparación de su máquina, entre en la página www.herramientasbosch.net.

Tel. Asesoramiento al cliente: 902 531 553
Fax: 902 531554

Venezuela

Robert Bosch S.A.
Final Calle Vargas, Edf. Centro Berimer P.B.
Boleíta Norte
Caracas 107
Tel.: (0212) 2074511

México

Robert Bosch S. de R.L. de C.V.
Calle Robert Bosch No. 405 C.P. 50071
Zona Industrial, Toluca - Estado de México
Tel. Interior: (01) 800 6271286
Tel. D.F.: 52843062
E-Mail: arturo.fernandez@mx.bosch.com

Argentina

Robert Bosch Argentina S.A.
Av. Córdoba 5160
C1414BAW Ciudad Autónoma de Buenos Aires
Atención al Cliente
Tel.: (0810) 5552020
E-Mail: herramientas.bosch@ar.bosch.com

Perú

Robert Bosch S.A.C.
Av. Primavera 781, Urb. Chacarilla, San Borja (Edificio Aldo)
Buzón Postal Lima 41 - Lima
Tel.: (01) 2190332

Chile

Robert Bosch S.A.
Calle El Cacique
0258 Providencia - Santiago
Tel.: (02) 2405 5500

Ecuador

Robert Bosch Sociedad Anonima Ecuabosch
Av. Las Monjas nº 10 y Carlos J. Arosamena
Guayaquil - Ecuador
Tel. (04) 220 4000
Email: atencion.cliente@ec.bosch.com

Eliminación

Recomendamos que los aparatos de medición, accesorios y embalajes sean sometidos a un proceso de recuperación que respete el medio ambiente.

¡No arroje los aparatos de medición, acumuladores o pilas a la basura!

Sólo para los países de la UE:



Los aparatos de medición inservibles, así como los acumuladores/pilas defectuosos o agotados deberán acumularse por separado para ser sometidos a un reciclaje ecológico tal como lo marcan las Directivas Europeas 2012/19/UE y 2006/66/CE, respectivamente.

Los acumuladores/pilas agotados pueden entregarse directamente a su distribuidor habitual de Bosch:

España

Servicio Central de Bosch
Servilotec, S.L.
Polig. Ind. II, 27
Cabanillas del Campo
Tel.: +34 9 01 11 66 97

Reservado el derecho de modificación.

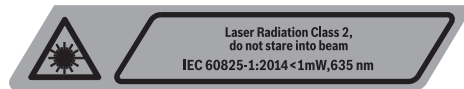
Português

Indicações de segurança



Devem ser lidas e respeitadas todas as instruções para trabalhar de forma segura e sem perigo com o instrumento de medição. Se o instrumento não for utilizado em conformidade com as presentes instruções, as proteções integradas no instrumento de medição podem ser afetadas. Jamais permita que as placas de advertência no instrumento de medição se tornem irreconhecíveis. **CONSERVE BEM ESTAS INSTRUÇÕES E FAÇA-AS ACOMPANHAR O INSTRUMENTO DE MEDIÇÃO SE O CEDER A TERCEIROS.**

- **Cuidado** – se forem utilizados outros equipamentos de comando ou de ajuste ou outros processos do que os descritos aqui, poderão ocorrer graves explosões de radiação.
- O instrumento de medição é fornecido com uma placa de advertência (identificada com o número 10 na figura do instrumento de medição que se encontra na página de esquemas).



- Se o texto da placa de aviso não estiver no seu idioma nacional, deverá colar o adesivo, fornecido no seu idioma nacional, sobre a placa de aviso antes da primeira colocação em funcionamento.



Não apontar o raio laser na direção de pessoas nem de animais e não olhar para o raio laser direto ou reflexivo. Desta forma poderá encandear outras pessoas, causar acidentes ou danificar o olho.

28 | Português

- ▶ **Se um raio laser acertar no olho, fechar imediatamente os olhos e desviar a cabeça do raio laser.**
- ▶ **Não utilizar óculos de visualização de raio laser como óculos de proteção.** Óculos de visualização de raio laser servem para reconhecer o raio laser com maior facilidade, e portanto, não protegem contra radiação laser.
- ▶ **Não utilizar óculos de visualização de raio laser como óculos de proteção, nem no trânsito rodoviário.** Óculos de visualização de raio laser não oferecem uma completa proteção contra raios UV e reduzem a percepção de cores.
- ▶ **Não efetue alterações no dispositivo laser.**
- ▶ **Só permita que o seu aparelho seja reparado por pessoal especializado e qualificado e só com peças de reposição originais.** Desta forma é assegurada a segurança do instrumento de medição.
- ▶ **Não permita que crianças utilizem o instrumento de medição a laser sem supervisão.** Poderá cegar outras pessoas sem querer.
- ▶ **Não trabalhar com o instrumento de medição em área com risco de explosão, na qual se encontrem líquidos, gases ou pós inflamáveis.** No instrumento de medição podem ser produzidas faíscas, que podem inflamar pós ou vapores.



O instrumento de medição, e a placa-alvo para laser 13 devem ser mantidos afastados de estimuladores cardíacos. Com os ímãs do instrumento de medição e da placa-alvo de laser é produzido um campo magnético que pode prejudicar o funcionamento de estimuladores cardíacos.

- ▶ **Manter o instrumento de medição, e a placa-alvo para laser 13 longe de porta-dados magnéticos e de aparelhos com sensibilidade magnética.** O efeito dos ímãs do instrumento de medição e da placa-alvo de laser pode provocar irreversíveis perdas de dados.

Descrição do produto e da potência

Abri a página basculante contendo a apresentação do instrumento de medição, e deixar esta página aberta enquanto estiver lendo a instrução de serviço.

Utilização conforme as disposições

O instrumento de medição é destinado para determinar e controlar linhas horizontais e verticais, assim como pontos de prumo.

Componentes ilustrados

A numeração dos componentes ilustrados refere-se à apresentação do instrumento de medição na página de esquemas.

- 1 Abertura para saída do raio laser
- 2 Tecla de tipos de funcionamento
- 3 Advertência da pilha
- 4 Interruptor de ligar-desligar
- 5 Ímãs
- 6 Alojamento do tripé 5/8"
- 7 Alojamento do tripé 1/4"
- 8 Travamento da tampa do compartimento da pilha

- 9 Tampa do compartimento da pilha
- 10 Placa de advertência laser
- 11 Número de série
- 12 Óculos para visualização de raio laser*
- 13 Placa-alvo para laser
- 14 Placa de medição com pé*
- 15 Suporte universal*
- 16 Tripé*
- 17 Mala

* Acessórios apresentados ou descritos não pertencem ao volume de fornecimento.

Dados técnicos

Laser por pontos e linear	GCL 25
N.º do produto	3 601 K66 B00
Faixa de trabalho ¹⁾	
– Linhas de laser	10 m
– Raios de pontos horizontal	30 m
– Raio de pontos para cima	10 m
– Raio de pontos para baixo	5 m
Exactidão de nivelamento	
– Linhas de laser e raios de pontos horizontal	±0,3 mm/m
– Raio de pontos vertical	±0,5 mm/m
Faixa de autonivelamento, tipicamente	±4°
Tempo de nivelamento, tipicamente	< 4 s
Temperatura de funcionamento	-10 °C ... +50 °C
Temperatura de armazenamento	-20 °C ... +70 °C
Máx. humidade relativa do ar	90 %
Classe de laser	2
Tipo de laser	635 nm, < 1 mW
C ₆	1
Divergência	
– Ponto laser	0,8 mrad (ângulo completo)
– Linha laser	0,5 mrad (ângulo completo)
Fixação do tripé	1/4", 5/8"
Pilhas	4 x 1,5 V LR06 (AA)
Duração de funcionamento no tipo de funcionamento	
– Funcionamento cruzado e de linha de pontos	12 h
– Funcionamento de 5 pontos	24 h
– Funcionamento de linha	30 h

1) A área de trabalho pode ser reduzida devido a condições ambientais (p. ex. insolação direta) desfavoráveis.

O número de série **11** sobre a placa de características serve para a identificação inequívoca do seu instrumento de medição.

Laser por pontos e linear		GCL 25
Peso conforme EPTA-Procedure 01:2014		0,58 kg
Dimensões (comprimento x largura x altura)		155 x 56 x 118 mm
Tipo de proteção	IP 54 (protegido contra pó e salpicos de água)	

1) A área de trabalho pode ser reduzida devido a condições ambientais (p. ex. insolação direta) desfavoráveis.

O número de série **11** sobre a placa de características serve para a identificação inequívoca do seu instrumento de medição.

Montagem

Introduzir/substituir pilhas

Para o funcionamento do instrumento de medição é recomendável usar pilhas de manganês alcalinas.

Para abrir a tampa do compartimento da pilha **9**, deverá empurrar o travamento **8** no sentido da seta e levantar a tampa do compartimento da pilha. Introduzir as pilhas. Observar que a polaridade esteja correta, de acordo com a ilustração que se encontra no lado interior da tampa do compartimento da pilha.

Quando as pilhas se tornam fracas, o aviso de pilha fraca **3** pisca em vermelho. Além disso, os raios laser, piscam a cada 10 minutos durante aproximadamente 5 segundos. O instrumento de medição ainda pode ser operado durante aproximadamente 1 hora depois de ter piscado pela primeira vez. Quando as pilhas estão vazias, os raios laser ainda piscam mais uma vez pouco antes do desligamento automático.

Sempre substituir todas as pilhas ao mesmo tempo. Só utilizar pilhas de uma marca e com a mesma capacidade.

- ▶ **Retirar as pilhas do instrumento de medição, se não for utilizado por tempo prolongado.** As pilhas podem corroer-se ou descarregar-se no caso de um armazenamento prolongado.

Funcionamento

Colocação em funcionamento

- ▶ **Proteger o instrumento de medição contra humidade ou insolação direta.**
- ▶ **Não sujeitar o instrumento de medição a temperaturas extremas nem a oscilações de temperatura.** Não deixá-lo p. ex. dentro de um automóvel durante muito tempo. No caso de grandes variações de temperatura deverá deixar o instrumento de medição alcançar a temperatura de funcionamento antes de colocá-lo em funcionamento. No caso de temperaturas ou de oscilações de temperatura extremas é possível que a precisão do instrumento de medição seja prejudicada.

- ▶ **Evitar que o instrumento de medição sofra fortes golpes ou quedas.** Danos no instrumento de medição podem prejudicar a sua exatidão. Após impactos fortes ou quedas deverá controlar a linha do laser ou o raio de prumo, comparando-os com uma linha de referência conhecida, vertical ou horizontal, ou com pontos de prumo comprovados.
- ▶ **Desligue o instrumento de medição antes de transportá-lo.** A unidade de nivelamento é bloqueada logo que o instrumento for desligado, caso contrário poderia ser danificada devido a fortes movimentos.

Ligar e desligar

Para **ligar** o instrumento de medição, deverá empurrar o interruptor de ligar-desligar **4** para a posição “**on**” (para trabalhos sem nivelamento automático) ou para a posição “**on**” (para trabalhos com nivelamento automático). O instrumento de medição emite raios laser imediatamente após ser ligado, através das aberturas de saída **1**.

- ▶ **Não apontar o raio laser na direção de pessoas nem de animais, e não olhar no raio laser, nem mesmo de maiores distâncias.**

Para **desligar** o instrumento de medição, deverá empurrar o interruptor de ligar-desligar **4** para a posição “**off**”. A unidade de nivelamento é bloqueada ao desligar o instrumento.

Desativar a desconexão automática

Se durante aprox. 30 min não for premida nenhuma tecla do instrumento de medição, este desligar-se-á automaticamente para poupar as pilhas.

Para ligar novamente o instrumento de medição, após o desligamento automático, poderá empurrar o interruptor de ligar-desligar **4** primeiramente para a posição “**off**” e em seguida ligar novamente o instrumento de medição, ou premir uma vez a tecla de tipo de funcionamento **2**.

Para desativar o desligamento automático, deverá manter (com o instrumento de medição ligado) a tecla de tipo de funcionamento **2** premida durante no mínimo 3 seg. Se o desligamento automático estiver desativado, os raios laser piscam por instantes para confirmar.

- ▶ **Não deixar o instrumento de medição ligado sem vigilância e desligar o instrumento de medição após a utilização.** Outras pessoas poderiam ser cegadas pelo raio laser.

Para ativar a desconexão automática, deverá desligar o instrumento de medição e o ligar novamente.

Tipos de funcionamento

O instrumento de medição dispõe de vários tipos de funcionamento, entre os quais poderá comutar sempre que desejar:

- Funcionamento cruzado e de linha de pontos: O instrumento de medição gera uma linha de laser horizontal e uma linha de laser vertical, para a frente, assim como um raio de pontos vertical para cima e um para baixo e um raio de pontos horizontal para frente e para ambos os lados.
- Funcionamento de 5 pontos: O instrumento de medição gera um raio de pontos vertical para cima e um para baixo, assim como um raio de pontos horizontal para frente e para ambos os lados.

30 | Português

- Funcionamento de linha horizontal: O instrumento de medição gera uma linha de laser horizontal para frente.
- Funcionamento de linha vertical: O instrumento de medição gera uma linha de laser vertical para frente.

Todos os raios de pontos percorrem num ângulo de 90° entre si, as linhas de laser também se cruzam num ângulo de 90°.

Ao ser ligada, o instrumento de medição se encontra no funcionamento cruzado e de linha de ponto. Para mudar o tipo de funcionamento deverá premir a tecla de tipos de funcionamento **2**.

Todos os tipos de funcionamento podem ser selecionados com ou sem nivelamento automático.

Nivelamento automático

Trabalhar com o nivelamento automático (veja figuras C – E)

Colocar o instrumento de medição sobre uma superfície horizontal e firme, fixá-lo no suporte **15** ou no tripé **16**.

Para trabalhos com o nivelamento automático, deverá empurrar o interruptor de ligar-desligar **4** para a posição “**on**”.

Após ligar, o sistema de nivelamento automático compensa automaticamente os desníveis dentro da faixa de autonivelamento $\pm 4^\circ$. O nivelamento está encerrado assim que os pontos de laser ou linhas de laser não se movimentarem mais.

Se não for possível efectuar o nivelamento automático, por ex. por que a superfície de apoio do instrumento de medição diverge mais do que 4° da posição horizontal, as linhas de laser piscam. Dentro de 10 segundos depois de ligar, o alarme é desligado para permitir a configuração do instrumento de medição.

Colocar o instrumento de medição na posição horizontal e aguardar o nivelamento automático. Assim que o instrumento de medição se encontrar na faixa de nivelamento de $\pm 4^\circ$, os raios laser estarão permanentemente iluminados.

O instrumento de medição é automaticamente renivelado se ocorrerem abalos ou mudanças de posição durante o funcionamento. Após o nivelamento deverá controlar a posição dos raios laser em relação aos pontos de referência, para evitar erros devido ao deslocamento do instrumento de medição.

Trabalhos sem nivelamento automático (veja figura F)

Para trabalhos sem o nivelamento automático, deverá empurrar o interruptor de ligar-desligar **4** para a posição “**on**”. Quando o nivelamento automático está desligado, as linhas de laser piscam permanentemente.

Com o nivelamento automático desligado, é possível segurar o instrumento de medição nas mãos ou colocá-lo sobre uma superfície inclinada. Os raios laser já não percorrem mais necessariamente na vertical entre si.

Exactidão de nivelamento

Influências sobre a precisão

A temperatura ambiente é o fator que tem a maior influência. O raio laser pode especialmente ser desviado por diferenças de temperatura que percorrem do chão para cima.

Como a estratificação de temperatura é maior quanto mais perto do chão, os instrumentos de medição deveriam, na me-

diada do possível, ser montados sobre um tripé comum no mercado, que por sua vez deveria ser colocado no centro da superfície de trabalho.

Para além das influências externas, também as influências específicas do aparelho (como p. ex. quedas ou pancadas fortes) podem causar desvios. Verifique, por isso, a precisão de nivelamento antes de iniciar o trabalho.

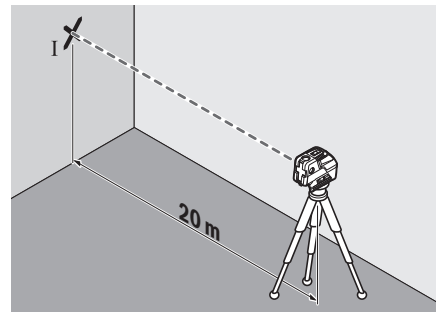
Quando a exactidão dos raios laser de pontos horizontais está dentro da máxima divergência permitida, significa que com isto também é controlada a exactidão das linhas de laser de pontos verticais e das linhas de laser.

Se o instrumento de medição ultrapassar a divergência máxima num dos controlos, deverá ser reparado por um serviço pós-venda Bosch.

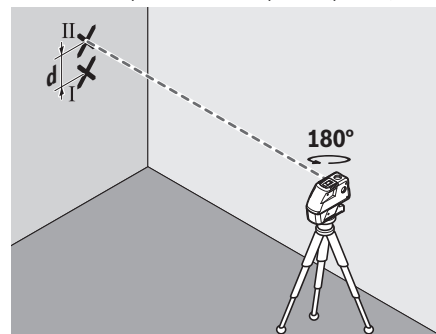
Controlar a exactidão de nivelamento horizontal do eixo transversal

Para o controlo é necessário uma distância de medição livre de 20 m sobre uma superfície firme na frente de uma parede.

- Montar o instrumento de medição a uma distância de 20 m da parede, sobre o suporte, ou um tripé ou colocá-lo sobre uma superfície firme e plana. Ligar o instrumento de medição e seleccionar o funcionamento de 5 pontos.



- Apontar um dos dois raios laser laterais, que percorrem ao longo do eixo transversal do instrumento de medição, para a parede. Deixar o instrumento de medição se nivelar. Marcar o centro do ponto de laser na parede (ponto I).



- Girar o instrumento de medição aprox. 180°, sem modificar a altura. Aguardar o fim do nivelamento e marcar o centro do ponto do outro raio laser lateral na parede (ponto II). Observe que o ponto II esteja o mais vertical possível acima ou abaixo do ponto I.

- A diferença **d** entre os dois pontos marcados I e II sobre a parede, é a divergência real da altura do instrumento de medição ao longo do eixo transversal.

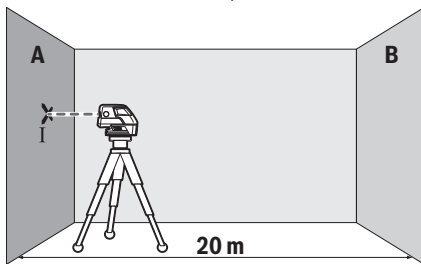
Numa distância de $2 \times 20 = 40$ m a máxima divergência admissível deverá ser de: $40 \text{ m} \times \pm 0,3 \text{ mm/m} = \pm 12 \text{ mm}$.

A diferença **d** entre os pontos I e II só deve ser de no máximo 12 mm.

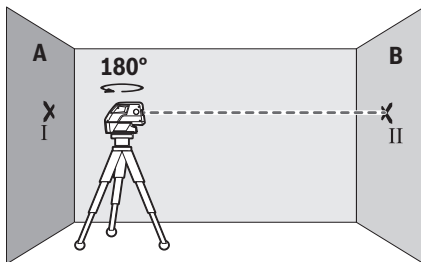
Controlar a exatidão de nivelamento horizontal do eixo longitudinal

Para o controlo é necessária uma distância de 20 m, livre de obstáculos, sobre solo firme entre duas paredes A e B.

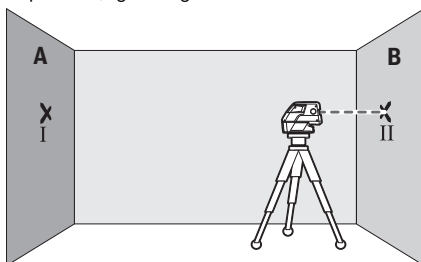
- Montar o instrumento de medição próximo à parede A, sobre o suporte, ou um tripé ou colocá-lo sobre uma superfície firme e plana. Ligar o instrumento de medição e seleccionar o funcionamento de 5 pontos.



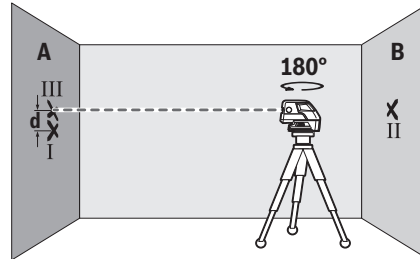
- Apontar o raio laser horizontal, que percorre paralelamente ao eixo longitudinal do instrumento de medição, para a parede A próxima. Deixar o instrumento de medição se nivelar. Marcar o centro do ponto de laser na parede (ponto I).



- Girar o instrumento de medição por 180° , aguardar o fim do nivelamento e marcar o centro do ponto do raio laser na parede oposta B (ponto II).
- Posicionar o instrumento de medição – sem girar – perto da parede B, ligá-lo e aguardar o nivelamento.



- Alinhar o instrumento de medição na altura (com o tripé ou se necessário, colocando algo por baixo), de modo que o centro do ponto do raio laser atinja exatamente o ponto marcado anteriormente II na parede B.



- Girar o instrumento de medição 180° , sem modificar a altura. Aguardar o fim do nivelamento e marcar o centro do ponto do raio laser na parede A (ponto III). Observe que o ponto III esteja o mais vertical possível acima ou abaixo do ponto I.
- A diferença **d** entre os dois pontos marcados I e III sobre a parede A, é a divergência real da altura do instrumento de medição ao longo do eixo longitudinal.

Numa distância de $2 \times 20 \text{ m} = 40 \text{ m}$ a máxima divergência admissível deverá ser de: $40 \text{ m} \times \pm 0,3 \text{ mm/m} = \pm 12 \text{ mm}$.

A diferença **d** entre os pontos I e III só deve ser de no máximo 12 mm.

Indicações de trabalho

- ▶ Para marcar só deve ser utilizado o centro do ponto do raio laser ou da linha de laser. O tamanho do ponto de laser ou da largura da linha de laser se modificam com a distância.

Trabalhar com o tripé (acessório)

O tripé é um suporte de medição estável e com altura regulável. Colocar o instrumento de medição com a admissão de tripé de $1/4"$ 7 sobre a rosca do tripé 16 ou sobre um tripé de fotografia de tipo comercial. Para a fixação num tripé de tipo comercial deverá usar uma fixação de tripé de $5/8"$ 6. Aparafusar o instrumento de medição com o parafuso de fixação do tripé.

Alinhar aproximadamente o tripé antes de ligar o instrumento de medição.

Fixar com o suporte universal (acessório)

Com ajuda do suporte universal 15 é possível fixar o instrumento de medição, p. ex. em superfícies e tubos verticais ou em materiais magnéticos. O suporte universal também é apropriado como tripé de chão e facilita o alinhamento de altura do instrumento de medição.

Alinhar aproximadamente o suporte universal 15 antes de ligar o instrumento de medição.

Trabalhar com a placa de medição (acessório) (veja figuras A – B)

Com a placa de medição 14 é possível transferir a marcação de laser para o chão ou a altura do laser para uma parede.

Com o campo nulo e com a escala é possível marcar o deslocamento em relação à altura desejada e transferir para um outro local. Desta forma não é mais necessário ajustar o instrumento de medição exatamente à altura a ser transferida.

32 | Italiano

A placa de medição **14** possui uma camada de reflexão, que melhora a visibilidade do raio laser em maiores distâncias ou a forte incidência de raios solares. A intensificação da claridade só pode ser reconhecida, se olhar para a placa de medição, paralelamente ao raio laser.

Trabalhar com a placa-alvo de laser

A placa-alvo de laser **13** melhora a visibilidade do raio laser em condições desfavoráveis e a maiores distâncias.

A metade da placa-alvo de laser **13** refletora melhora a visibilidade da linha de laser, e devido à metade transparente, a linha de laser também pode ser vista pelo lado de trás da placa-alvo de laser.

Óculos para visualização de raio laser (acessório)

Os óculos de visualização de raio laser filtram a luz ambiente. Com isto a luz vermelha do laser parece mais clara para os olhos.

- ▶ **Não utilizar óculos de visualização de raio laser como óculos de proteção.** Óculos de visualização de raio laser servem para reconhecer o raio laser com maior facilidade, e portanto, não protegem contra radiação laser.
- ▶ **Não utilizar óculos de visualização de raio laser como óculos de proteção, nem no trânsito rodoviário.** Óculos de visualização de raio laser não oferecem uma completa proteção contra raios UV e reduzem a percepção de cores.

Exemplos de trabalhos (veja figura C - F)

Nas páginas de gráficos encontram-se exemplos das diversas aplicações do instrumento de medição.

Sempre colocar o instrumento de medição perto da superfície ou do canto a serem controlados, e permitir que possa se nivelar antes do início de cada medição.

Medir as distâncias entre o raio laser ou a linha de laser e uma superfície ou canto, sempre em dois pontos que se encontrem o mais distantes possíveis (p. ex. com a placa de medição **14**).

Manutenção e serviço**Manutenção e limpeza**

Só armazenar e transportar o instrumento de medição na bolsa de proteção fornecida.

Manter o instrumento de medição sempre limpo.

Não mergulhar o instrumento de medição na água ou em outros líquidos.

Limpar sujidades com um pano húmido e macio. Não utilizar produtos de limpeza nem solventes.

Limpar regularmente, em especial, as superfícies em volta da abertura de saída do laser e verificar que não hajam pelos.

Em caso de reparações, deverá enviar o instrumento de medição dentro da mala.

Serviço pós-venda e consultoria de aplicação

O serviço pós-venda responde às suas perguntas a respeito de serviços de reparação e de manutenção do seu produto, assim como das peças sobressalentes. Desenhos explodidos e informações sobre peças sobressalentes encontram-se em: **www.bosch-pt.com**

A nossa equipa de consultoria de aplicação Bosch esclarece com prazer todas as suas dúvidas a respeito da compra, aplicação e ajuste dos produtos e acessórios.

Indique para todas as questões e encomendas de peças sobressalentes a referência de 10 dígitos de acordo com a placa de características do produto.

Portugal

Robert Bosch LDA

Avenida Infante D. Henrique

Lotes 2E - 3E

1800 Lisboa

Para efetuar o seu pedido online de peças entre na página

www.ferramentasbosch.com.

Tel.: 21 8500000

Fax: 21 8511096

Brasil

Robert Bosch Ltda.

Caixa postal 1195

13065-900 Campinas

Tel.: (0800) 7045446

www.bosch.com.br/contacto

Eliminação

Instrumentos de medição, acessórios e embalagens devem ser enviados a uma reciclagem ecológica de matéria-prima.

Não deitar os instrumentos de medição e acumuladores/pilhas no lixo doméstico!

Apenas países da União Europeia:

Conforme as Diretivas Europeias

2012/19/UE relativa aos resíduos de instrumentos de medição europeias 2006/66/CE é necessário recolher separadamente os acumuladores/as pilhas defeituosos ou gastos e conduzi-los a uma reciclagem ecológica.

Sob reserva de alterações.

Italiano**Norme di sicurezza**

Leggere e osservare tutte le avvertenze e le istruzioni, per lavorare con lo strumento di misura in modo sicuro e senza pericoli. Se lo strumento di misura non verrà utilizzato conformemente alle seguenti istruzioni, ciò potrà pregiudicare gli accorgimenti di protezione integrati nello strumento stesso. Non rendere mai illeggibili le targhette di avvertenza applicate sullo strumento di misura. CONSERVARE CON CURA LE PRESENTI ISTRUZIONI E CONSEGNARLE INSIEME ALLO STRUMENTO DI MISURA IN CASO DI CESSIONE A TERZI.

- ▶ **Attenzione - In caso di utilizzo di dispositivi di comando o di regolazione di natura diversa da quelli riportati in questa sede oppure qualora si seguano procedure di**

verse vi è il pericolo di provocare un'esposizione alle radiazioni particolarmente pericolosa.

- ▶ **Lo strumento di misura viene fornito con un cartello di avvertimento (contrassegnato nell'illustrazione dello strumento di misura sulla pagina grafica con il numero 10).**



- ▶ **Se il testo della targhetta di avvertimento non è nella Vostra lingua, prima della prima messa in funzione incollate l'etichetta fornita in dotazione con il testo nella Vostra lingua sopra alla targhetta d'avvertimento.**



Non dirigere mai il raggio laser verso persone oppure animali ed evitare di guardare direttamente il raggio laser o di guardarne il riflesso. Il raggio laser potrebbe abbagliare le persone, provocare incidenti o danneggiare gli occhi.

- ▶ **Se un raggio laser dovesse colpire un occhio, chiudere subito gli occhi e distogliere immediatamente la testa dal raggio.**
- ▶ **Non utilizzare gli occhiali visori per raggio laser come occhiali di protezione.** Gli occhiali visori per raggio laser servono a visualizzare meglio il raggio laser e non hanno la funzione di proteggere dalla radiazione laser.
- ▶ **Non utilizzare gli occhiali visori per raggio laser come occhiali da sole e neppure alla guida di autoveicoli.** Gli occhiali visori per raggio laser non sono in grado di offrire una completa protezione dai raggi UV e riducono la percezione delle variazioni cromatiche.
- ▶ **Non effettuare modifiche al dispositivo laser.**
- ▶ **Far riparare lo strumento di misura da personale specializzato qualificato e solo con pezzi di ricambio originali.** In tale maniera potrà essere salvaguardata la sicurezza dello strumento di misura.
- ▶ **Non permettere a bambini di utilizzare lo strumento di misura laser senza sorveglianza.** Vi è il pericolo che abbaglino involontariamente altre persone.
- ▶ **Evitare di impiegare lo strumento di misura in ambienti soggetti al rischio di esplosioni e nei quali si trovino liquidi, gas oppure polveri infiammabili.** Nello strumento di misura possono prodursi scintille che incendiano la polvere o i vapori.



Non portare lo strumento di misura ed il pannello di puntamento per raggio laser 13 in prossimità di pace-maker. Tramite i magneti dello strumento di misura e del pannello di puntamento per raggio laser viene generato un campo che può pregiudicare il funzionamento di pace-maker.

- ▶ **Tenere lo strumento di misura ed il pannello di puntamento per raggio laser 13 lontano da supporti magnetici di dati e da apparecchi sensibili ai magneti.** A causa dell'azione dei magneti dello strumento di misura e del

pannello di puntamento per raggio laser possono verificarsi perdite irreversibili di dati.

Descrizione del prodotto e caratteristiche

Si prega di aprire il risvolto di copertina su cui si trova raffigurato schematicamente lo strumento di misura e lasciarlo aperto mentre si legge il manuale delle Istruzioni per l'uso.

Uso conforme alle norme

Lo strumento di misura è idoneo per il rilevamento ed il controllo di linee orizzontali e verticali nonché di punti di filo a piombo.

Componenti illustrati

La numerazione dei componenti si riferisce all'illustrazione dello strumento di misura che si trova sulla pagina con la rappresentazione grafica.

- 1 Uscita del raggio laser
- 2 Tasto per la selezione del modo operativo
- 3 Indicatore dello stato delle batterie
- 4 Interruttore di avvio/arresto
- 5 Magneti
- 6 Attacco treppiede 5/8"
- 7 Attacco treppiede 1/4"
- 8 Bloccaggio del coperchio del vano batterie
- 9 Coperchio del vano batterie
- 10 Targhetta di indicazione di pericolo del raggio laser
- 11 Numero di serie
- 12 Occhiali per la visualizzazione del laser*
- 13 Pannello di puntamento per raggi laser
- 14 Piastra di misurazione con piedino*
- 15 Supporto universale*
- 16 Treppiede*
- 17 Valigetta

* L'accessorio illustrato o descritto nelle istruzioni per l'uso non è compreso nella fornitura standard.

Dati tecnici

Laser puntiforme e lineare	GCL 25
Codice prodotto	3 601 K66 B00
Campo operativo ¹⁾	
– Linee laser	10 m
– Raggi puntiformi orizzontali	30 m
– Raggio puntiforme verso l'alto	10 m
– Raggio puntiforme verso il basso	5 m
Precisione di livellamento	
– Linee laser e raggi puntiformi orizzontali	±0,3 mm/m
– Raggi puntiformi verticali	±0,5 mm/m

1) Il campo operativo può subire delle riduzioni dovute a sfavorevoli condizioni ambientali (p. es. esposizione diretta ai raggi solari).

Per un'inequivocabile identificazione del Vostro strumento di misura fate riferimento al numero di serie **11** riportato sulla targhetta di costruzione.

34 | Italiano

Laser puntiforme e lineare		GCL 25
Campo di autolivellamento tipico		± 4°
Tempo di autolivellamento tipico		< 4 s
Temperatura di esercizio		- 10 °C ... + 50 °C
Temperatura di magazzino		- 20 °C ... + 70 °C
Umidità relativa dell'aria max.		90 %
Classe laser		2
Tipo di laser		635 nm, < 1 mW
C ₆		1
Divergenza		
– Punto laser	0,8 mrad (angolo giro)	
– Linea laser	0,5 mrad (angolo giro)	
Attacco treppiede		1/4", 5/8"
Batterie		4 x 1,5 V LR06 (AA)
Autonomia con modo operativo		
– Funzionamento con 2 raggi laser perpendicolari e raggi puntiformi		12 h
– Funzionamento a 5 punti		24 h
– Funzionamento con raggio lineare		30 h
Peso in funzione della EPTA-Procedure 01:2014		0,58 kg
Dimensioni (lunghezza x larghezza x altezza)		155 x 56 x 118 mm
Tipo di protezione	IP 54 (protezione contro la polvere e contro gli spruzzi dell'acqua)	

1) Il campo operativo può subire delle riduzioni dovute a sfavorevoli condizioni ambientali (p. es. esposizione diretta ai raggi solari).

Per un'inequivocabile identificazione del Vostro strumento di misura fate riferimento al numero di serie **11** riportato sulla targhetta di costruzione.

Montaggio

Applicazione/sostituzione delle batterie

Per il funzionamento dello strumento di misura si consiglia l'impiego dei batterie alcaline al manganese.

Per aprire il coperchio del vano batterie **9** spingere il bloccaggio **8** in direzione della freccia ed aprire il coperchio del vano batterie. Inserire le batterie, facendo attenzione alla corretta polarizzazione, conformemente all'illustrazione riportata sul lato interno del coperchio del vano batterie.

Quando le batterie sono quasi scariche, l'indicatore dello stato delle batterie **3** lampeggia in rosso. Inoltre i raggi laser lampeggiano ogni 10 min per ca. 5 s. Dopo il primo lampeggio lo strumento di misura può essere fatto funzionare ancora per ca. 1 h. Quando le batterie sono scariche i raggi laser lampeggiano ancora una volta direttamente prima dello spegnimento automatico.

Sostituire sempre contemporaneamente tutte le batterie. Utilizzare esclusivamente batterie che siano di uno stesso produttore e che abbiano la stessa capacità.

► **In caso di non utilizzo per periodi di tempo molto lunghi, estrarre le batterie dallo strumento di misura.** In caso di periodi di deposito molto lunghi, le batterie possono subire corrosioni oppure e si possono scaricare.

Uso

Messa in funzione

- **Proteggere lo strumento di misura da liquidi e dall'esposizione diretta ai raggi solari.**
- **Non esporre mai lo strumento di misura a temperature oppure a sbalzi di temperatura estremi.** P. es. non lasciarlo per lungo tempo in macchina. In caso di elevati sbalzi di temperatura lasciare adattare alla temperatura ambientale lo strumento di misura prima di metterlo in funzione. Temperature oppure sbalzi di temperatura estremi possono pregiudicare la precisione dello strumento di misura.
- **Evitare urti oppure cadute violente dello strumento di misura.** Danneggiamenti dello strumento di misura possono pregiudicarne la precisione. Dopo un urto o una caduta violenta effettuare il controllo del raggio laser oppure del raggio filo a piombo confrontandolo con una linea di riferimento orizzontale o verticale nota oppure con punti di filo a piombo controllati.
- **Durante il trasporto spegnere lo strumento di misura.** Spegndo lo strumento, viene bloccata l'unità oscillante che altrimenti potrebbe venire danneggiata in caso di movimenti violenti.

Accensione/spegnimento

Per **accendere** lo strumento di misura spingere l'interruttore di avvio/arresto **4** in posizione «**on**» (per lavori senza sistema di autolivellamento) oppure in posizione «**on**» (per lavori con sistema di autolivellamento). Subito dopo l'accensione, lo strumento di misura emette raggi laser dalle uscite **1**.

► **Non dirigere mai il raggio laser su persone oppure su animali ed evitare di guardare direttamente il raggio laser anche da distanze maggiori.**

Per **spegnere** lo strumento di misura spingere l'interruttore di avvio/arresto **4** in posizione «**off**». Spegndo lo strumento l'unità oscillante viene bloccata.

Disattivazione del sistema di disinserimento automatico

Se per ca. 30 min non viene premuto alcun tasto sullo strumento di misura, lo stesso si spegne automaticamente per proteggere le batterie.

Per accendere di nuovo lo strumento di misura dopo il disinserimento automatico, è possibile o spingere l'interruttore di avvio/arresto **4** prima in posizione «**off**» e quindi accendere di nuovo lo strumento di misura oppure premere una volta il tasto per la selezione del modo operativo **2**.

Per disattivare il sistema di disinserimento automatico, tenere premuto per almeno 3 s (con strumento di misura acceso) il tasto per la selezione del modo operativo **2**. Se il sistema di disinserimento automatico è disattivato, i raggi laser lampeggiano brevemente per la conferma.

► **Non lasciare mai lo strumento di misura senza custodia quando è acceso ed avere cura di spegnere lo strumento di misura subito dopo l'utilizzo.** Vi è il pericolo che altre persone potrebbero essere abbagliate dal raggio laser. Per attivare il sistema di disinserimento automatico, spegnere lo strumento di misura e riaccenderlo.

Modi operativi

Lo strumento di misura dispone di diversi modi operativi selezionabili in ogni momento:

- Funzionamento con 2 raggi laser perpendicolari e raggi puntiformi: Lo strumento di misura genera una linea laser orizzontale ed una verticale in avanti ed un raggio puntiforme verticale verso l'alto ed uno verso il basso nonché un raggio puntiforme orizzontale in avanti e su entrambi i lati.
- Funzionamento a 5 punti: Lo strumento di misura genera un raggio puntiforme verticale verso l'alto ed uno verso il basso nonché un raggio puntiforme orizzontale in avanti e su entrambi i lati.
- Funzionamento con raggio lineare orizzontale: Lo strumento di misura genera una linea laser orizzontale in avanti.
- Funzionamento con raggio lineare verticale: Lo strumento di misura genera una linea laser verticale in avanti.

Tutti i raggi puntiformi procedono uno verso l'altro con un angolo di 90°, anche le linee laser si incrociano con un angolo di 90°. Dopo l'accensione lo strumento di misura si trova nel funzionamento con 2 raggi laser perpendicolari e raggi puntiformi. Per cambiare il modo operativo, premere il tasto per la selezione del modo operativo **2**.

Tutti i modi operativi possono essere selezionati con o senza sistema di autolivellamento.

Sistema di autolivellamento

Utilizzo del sistema di autolivellamento (vedi figure C – E)

Posizionare lo strumento di misura su un supporto stabile ed orizzontale, fissarlo sul supporto **15** oppure sul treppiede **16**. Per un utilizzo con il sistema di autolivellamento, spingere l'interruttore di avvio/arresto **4** nella posizione «**on**».

Dopo l'accensione il sistema di autolivellamento livella automaticamente asperità all'interno del campo di autolivellamento di $\pm 4^\circ$. L'operazione di livellamento è terminata non appena i punti laser e le linee laser non si muovono più.

Qualora non fosse possibile l'operazione automatica di livellamento, p. es. poiché la superficie di appoggio dello strumento di misura differisce di oltre 4° rispetto alla linea orizzontale, le linee laser lampeggiano. Entro 10 s dall'accensione questo allarme è disattivato per consentire la regolazione dello strumento di misura.

Posizionare lo strumento di misura orizzontalmente ed attendere l'autolivellamento. Non appena lo strumento di misura si trova all'interno del campo di autolivellamento di $\pm 4^\circ$ i raggi laser sono illuminati permanentemente.

In caso di urti oppure cambiamenti di posizione durante il funzionamento, lo strumento di misura viene nuovamente livella-

to automaticamente. Dopo il livellamento controllare la posizione dei raggi laser relativamente ai punti di riferimento per evitare errori causati da uno spostamento dello strumento di misura.

Operare senza il sistema di autolivellamento (vedi figura F)

Per lavori senza il sistema di autolivellamento spingere l'interruttore di avvio/arresto **4** in posizione «**on**». Con sistema di autolivellamento disinserito le linee laser lampeggiano permanentemente.

Con autolivellamento spento è possibile tenere in mano liberamente lo strumento di misura oppure posizionarlo su un supporto inclinato. I raggi laser non scorrono più obbligatoriamente in posizione verticale uno rispetto all'altro.

Precisione di livellamento

Fattori che influenzano la precisione

L'influenza più significativa è quella esercitata dalla temperatura ambientale. In modo particolare le differenze di temperatura che dal basso vanno verso l'alto possono disturbare le funzioni del laser.

Dato che la stratificazione della temperatura nelle vicinanze del terreno raggiunge i livelli massimi, lo strumento di misura deve essere montato possibilmente su un treppiede comunemente esistente in commercio ed essere posizionato nel centro della superficie di lavoro.

Oltre ad influssi esterni, anche influssi sull'apparecchio (ad es. cadute o urti violenti) potranno comportare variazioni. Per tale ragione, prima di iniziare il lavoro, occorrerà sempre verificare la precisione di livellamento.

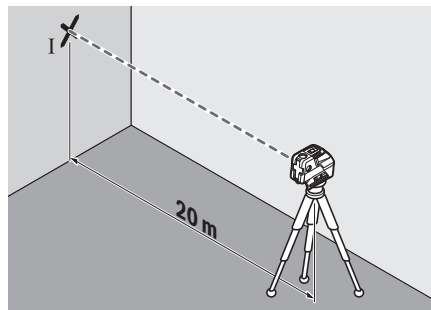
Se la precisione dei raggi puntiformi orizzontali si trova entro la deviazione massima ammessa, è controllata di conseguenza anche la precisione dei raggi puntiformi verticali e delle linee laser.

Qualora durante uno dei controlli lo strumento di misura dovesse superare le differenze massime, farlo riparare da un servizio di assistenza clienti Bosch.

Controllo della precisione di livellamento orizzontale dell'asse trasversale

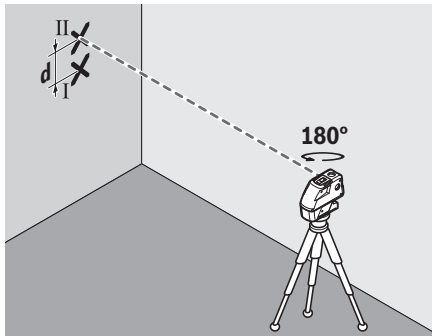
Per il controllo è necessario un tratto libero di misura di 20 m su base fissa davanti ad una parete.

- Montare lo strumento di misura a 20 m di distanza dalla parete sul supporto o su un treppiede, oppure posizionarlo su una base stabile e piana. Accendere lo strumento di misura e selezionare il funzionamento a 5 punti.



36 | Italiano

- Dirigere uno dei due raggi laser laterali, che passano lungo l'asse trasversale dello strumento di misura, sulla parete. Far effettuare l'operazione di livellamento dello strumento di misura. Marcare il centro del punto laser sulla parete (Punto I).



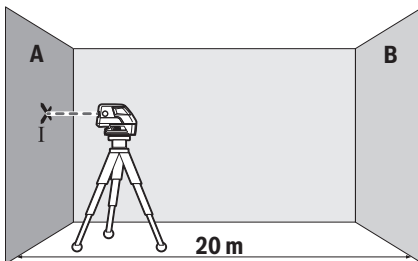
- Ruotare lo strumento di misura di ca. 180°, senza modificarne l'altezza. Fare effettuare l'operazione di livellamento e marcare il centro del punto dell'altro raggio laser laterale sulla parete (Punto II). Prestare attenzione affinché il punto II si trovi possibilmente verticale sopra oppure sotto il punto I.
- La differenza **d** di entrambi i punti marcati I e II sulla parete indica la deviazione dell'altezza effettiva dello strumento di misura lungo l'asse trasversale.

Sul tratto di misura di $2 \times 20 \text{ m} = 40 \text{ m}$ la deviazione ammessa può essere al massimo: $40 \text{ m} \times \pm 0,3 \text{ mm/m} = \pm 12 \text{ mm}$. La differenza **d** tra i punti I e II può essere pertanto al massimo di 12 mm.

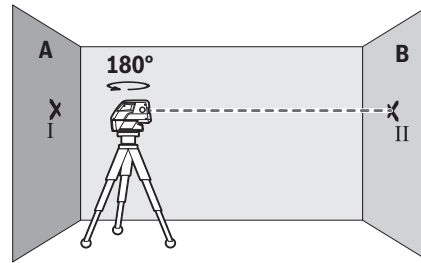
Controllo della precisione di livellamento orizzontale dell'asse longitudinale

Per il controllo è necessario un tratto libero di misura di 20 m su base fissa tra due pareti A e B.

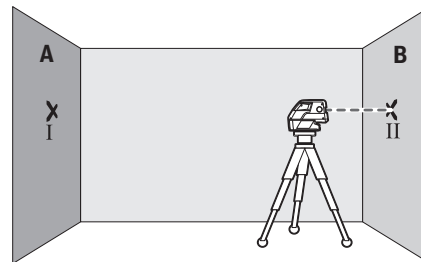
- Montare lo strumento di misura vicino alla parete A sul supporto o su un treppiede, oppure posizionarlo su una base stabile e piana. Accendere lo strumento di misura e selezionare il funzionamento a 5 punti.



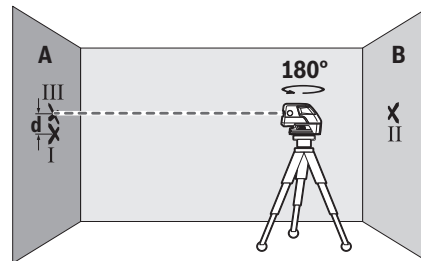
- Dirigere il raggio laser orizzontale, che passa parallelamente rispetto all'asse longitudinale dello strumento di misura, sulla parete A vicina. Far effettuare l'operazione di livellamento dello strumento di misura. Marcare il centro del punto laser sulla parete (Punto I).



- Ruotare lo strumento di misura di 180°, far eseguire l'operazione di livellamento e marcare il centro del punto del raggio laser alla contrapposta parete B (Punto II).
- Installare lo strumento di misura – senza girarlo – vicino alla parete B, accenderlo e lasciare che esegua l'operazione di livellamento.



- Regolare lo strumento di misura in altezza (tramite il treppiede oppure, se il caso, applicandovi sotto degli spessori), in modo tale che il centro del punto del raggio laser arrivi a colpire esattamente il punto II precedentemente marcato sulla parete B.



- Ruotare lo strumento di misura di 180°, senza modificarne l'altezza. Fare effettuare l'operazione di livellamento e marcare il centro del punto del raggio laser sulla parete A (Punto III). Prestare attenzione affinché il punto III si trovi possibilmente verticale sopra oppure sotto il punto I.
- La differenza **d** di entrambi i punti marcati I e III sulla parete A indica la deviazione dell'altezza effettiva dello strumento di misura lungo l'asse longitudinale.

Sul tratto di misura di $2 \times 20 \text{ m} = 40 \text{ m}$ la deviazione ammessa può essere al massimo: $40 \text{ m} \times \pm 0,3 \text{ mm/m} = \pm 12 \text{ mm}$. La differenza **d** tra i punti I e III può essere pertanto al massimo di 12 mm.

Indicazioni operative

- **Per la marcatura utilizzare sempre solamente il centro del punto laser o della linea laser.** La dimensione del punto laser e la larghezza della linea laser variano con la distanza.

Utilizzo del treppiede (accessori)

Un treppiede permette di avere una base di misurazione stabile e regolabile in altezza. Posizionare lo strumento di misura con l'attacco treppiede da 1/4" 7 sul filetto del treppiede 16 oppure di un treppiede per macchina fotografica comunemente in commercio. Per il fissaggio su un treppiede comunemente in commercio, utilizzare l'attacco treppiede 5/8" 6. Avvitare lo strumento di misura con la vite di fermo del treppiede.

Allineare grossolanamente il treppiede prima di accendere lo strumento di misura.

Fissaggio con il supporto universale (accessori)

Con l'ausilio del supporto universale 15 è possibile fissare lo strumento di misura ad esempio su superfici verticali, tubi oppure materiali magnetizzabili. Il supporto universale è altrettanto adatto quale treppiede e facilita l'allineamento in altezza dello strumento di misura.

Allineare il supporto universale 15 grossolanamente prima di accendere lo strumento di misura.

Lavorare con la piastra di misurazione (accessori) (vedere figure A – B)

Utilizzando la piastra di misurazione 14 è possibile trasmettere la marcatura del raggio laser sul pavimento oppure l'altezza del raggio laser sulla parete.

Con il campo zero e la scala è possibile misurare la sfalsatura rispetto all'altezza desiderata per poi ritracciarla su un altro punto. In questo modo viene a mancare la regolazione esatta dello strumento di misura sull'altezza che si vuole trasmettere.

La piastra di misurazione 14 è dotata di un rivestimento riflettente in grado di migliorare la visibilità del raggio laser su lunghe distanze oppure in caso di forte radiazione solare. L'aumento della luminosità può essere riscontrata guardando parallelamente verso il raggio laser e verso la piastra di misurazione.

Lavorare con il pannello di puntamento per raggi laser

Il pannello di puntamento per raggi laser 13 migliora la visibilità del raggio laser in caso di condizioni sfavorevoli e di grandi distanze.

La metà riflettente del pannello di puntamento per raggi laser 13 migliora la visibilità della linea laser, attraverso la metà trasparente la linea laser è riconoscibile anche dal retro del pannello di puntamento.

Occhiali visori per raggio laser (accessori)

Gli occhiali visori per raggio laser filtrano la luce ambientale. In questo modo la luce rossa del laser risulta più visibile.

- **Non utilizzare gli occhiali visori per raggio laser come occhiali di protezione.** Gli occhiali visori per raggio laser servono a visualizzare meglio il raggio laser e non hanno la funzione di proteggere dalla radiazione laser.

- **Non utilizzare gli occhiali visori per raggio laser come occhiali da sole e neppure alla guida di autoveicoli.** Gli occhiali visori per raggio laser non sono in grado di offrire una completa protezione dai raggi UV e riducono la percezione delle variazioni cromatiche.

Esempi di applicazione (vedi figure C – F)

Esempi per possibilità di impiego dello strumento di misura sono riportati sulle illustrazioni.

Posizionare sempre lo strumento di misura vicino alla superficie oppure al bordo che deve essere controllato e lasciare effettuare l'operazione di autolivellamento prima dell'inizio di ogni misurazione.

Misurare sempre le distanze tra il raggio laser o la linea laser ed una superficie o un bordo su due punti possibilmente situati lontano uno dall'altro (p. es. con la piastra di misurazione 14).

Manutenzione ed assistenza

Manutenzione e pulizia

Immagazzinare e trasportare lo strumento di misura esclusivamente nella valigetta fornita in dotazione.

Avere cura di tenere lo strumento di misura sempre pulito.

Non immergere mai lo strumento di misura in acqua oppure in liquidi di altra natura.

Pulire ogni tipo di sporcizia utilizzando un panno umido e morbido. Non utilizzare mai prodotti detergenti e neppure solventi. Pulire regolarmente specialmente le superfici dell'uscita del raggio laser prestando particolare attenzione alla presenza di peluria.

In caso di riparazione inviare lo strumento di misura nella valigetta.

Assistenza clienti e consulenza impieghi

Il servizio di assistenza risponde alle Vostre domande relative alla riparazione ed alla manutenzione del Vostro prodotto nonché concernenti le parti di ricambio. Disegni in vista esplosa ed informazioni relative alle parti di ricambio sono consultabili anche sul sito:

www.bosch-pt.com

Il team Bosch che si occupa della consulenza impieghi vi aiuterà in caso di domande relative ai nostri prodotti ed ai loro accessori.

In caso di richieste o di ordinazione di pezzi di ricambio, comunicare sempre il codice prodotto a 10 cifre riportato sulla targhetta di fabbricazione del prodotto.

Italia

Officina Elettroutensili

Robert Bosch S.p.A.

Corso Europa 2/A

20020 LAINATE (MI)

Tel.: (02) 3696 2663

Fax: (02) 3696 2662

Fax: (02) 3696 8677

E-Mail: officina.elettroutensili@it.bosch.com

38 | Nederlands

Svizzera

Sul sito www.bosch-pt.com/ch/it è possibile ordinare direttamente on-line i ricambi.

Tel.: (044) 8471513

Fax: (044) 8471553

E-Mail: Aftersales.Service@de.bosch.com

Smaltimento

Smaltire gli imballaggi, gli strumenti di misura e gli accessori dismessi in modo che possano essere riciclati in pieno rispetto dell'ambiente.

Non gettare strumenti di misura e batterie ricaricabili/batterie tra i rifiuti domestici!

Solo per i Paesi della CE:

Conformemente alla direttiva europea 2012/19/UE gli strumenti di misura diventano inservibili e, in base alla direttiva europea 2006/66/CE, le batterie ricaricabili/batterie difettose o consumate devono essere raccolte separatamente ed essere inviate ad una riutilizzo ecologica.

Per le batterie ricaricabili/le batterie non funzionanti rivolgersi al Consorzio:

Italia

Ecoelit

Viale Misurata 32

20146 Milano

Tel.: +39 02 / 4 23 68 63

Fax: +39 02 / 48 95 18 93

Svizzera

Batrec AG

3752 Wimmis BE

Con ogni riserva di modifiche tecniche.

Nederlands**Veiligheidsvoorschriften**

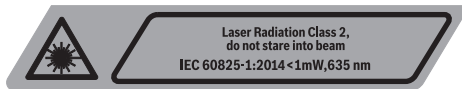
Alle instructies moeten gelezen en in acht genomen worden om met het meetgereedschap zonder gevaar en veilig te werken.

Als het meetgereedschap niet volgens de voorhanden instructies gebruikt wordt,

kunnen de geïntegreerde veiligheidsvoorzieningen in het meetgereedschap gehinderd worden. Maak waarschuwingsstickers op het meetgereedschap nooit onleesbaar. **BEWAAR DEZE INSTRUCTIES ZORGVULDIG EN GEEF ZE BIJ HET DOORGEVEN VAN HET MEETGEREEDSCHAP MEE.**

- **Voorzichtig – wanneer andere dan de hier vermelde bedienings- en instelvoorzieningen worden gebruikt of andere procedures worden uitgevoerd, kan dit tot gevaarlijke stralingsbloomstelling leiden.**

- **Het meetgereedschap wordt geleverd met een waarschuwingsplaatje (in de weergave van het meetgereedschap op de pagina met afbeeldingen aangeduid met nummer 10).**



- **Als de tekst van het waarschuwingsplaatje niet in de taal van uw land is, plak er dan vóór de eerste ingebruikneming de meegeleverde sticker in de taal van uw land op.**



Richt de laserstraal niet op personen of dieren en kijk niet zelf in de directe of reflecterende laserstraal. Daardoor kunt u personen verblinden, ongevallen veroorzaken of het oog beschadigen.

- **Als laserstraling het oog raakt, dan moeten de ogen bewust gesloten worden en moet het hoofd onmiddellijk uit de straal bewogen worden.**
- **Gebruik de laserbril niet als veiligheidsbril.** De laserbril dient voor het beter herkennen van de laserstraal, maar biedt geen bescherming tegen de laserstralen.
- **Gebruik de laserbril niet als zonnebril en niet in het verkeer.** De laserbril biedt geen volledige bescherming tegen ultravioletstralen en vermindert de waarneming van kleuren.
- **Breng geen wijzigingen aan de laserinrichting aan.**
- **Laat het meetgereedschap repareren door gekwalificeerd, vakkundig personeel en alleen met originele vervangingsonderdelen.** Daarmee wordt gewaarborgd dat de veiligheid van het meetgereedschap in stand blijft.
- **Laat kinderen het lasermeetgereedschap niet zonder toezicht gebruiken.** Anders kunnen personen worden verblind.
- **Werk met het meetgereedschap niet in een omgeving met explosiegevaar waarin zich brandbare vloeistoffen, brandbare gassen of brandbaar stof bevinden.** In het meetgereedschap kunnen vonken ontstaan die het stof of de dampen tot ontsteking brengen.



Breng het meetgereedschap en het laserdoelpaneel 13 niet in de buurt van een pacemaker. De magneten van meetgereedschap en laserdoelpaneel brengen een veld voort dat de functie van een pacemaker nadelig kan beïnvloeden.

- **Houd het meetgereedschap en het laserdoelpaneel 13 uit de buurt van magnetische gegevensdragers en magnetisch gevoelige apparatuur.** Door de werking van de magneten van meetgereedschap en laserdoelpaneel kan onherroepelijk gegevensverlies optreden.

Product- en vermogensbeschrijving

Vouw de uitvouwbare pagina met de afbeelding van het meetgereedschap open en laat deze pagina opgevouwen terwijl u de gebruiksaanwijzing leest.

Gebruik volgens bestemming

Het meetgereedschap is bestemd voor het bepalen en controleren van horizontale en verticale lijnen en loodpunten.

Afgebeelde componenten

De componenten zijn genummerd zoals op de afbeelding van het meetgereedschap op de pagina met afbeeldingen.

- 1 Opening voor laserstraal
- 2 Functietoets
- 3 Batterijwaarschuwing
- 4 Aan/uit-schakelaar
- 5 Magneten
- 6 Statiefopname 5/8"
- 7 Statiefopname 1/4"
- 8 Vergrendeling van het batterijvakdeksel
- 9 Deksel van batterijvak
- 10 Laser-waarschuwingsplaatje
- 11 Serienummer
- 12 Laserbril*
- 13 Laserdoelpaneel
- 14 Meetplaat met voet*
- 15 Universele houder*
- 16 Statief*
- 17 Opbergkoffer

* **Niet elk afgebeeld en beschreven toebehoren wordt standaard meegeleverd.**

Technische gegevens

Punt- en lijnlaser	GCL 25
Productnummer	3 601 K66 B00
Werkbereik ¹⁾	
– Laserlijnen	10 m
– Horizontale puntstralen	30 m
– Puntstraal naar boven	10 m
– Puntstraal naar beneden	5 m
Waterpasnauwkeurigheid	
– Laserlijnen en horizontale puntstralen	±0,3 mm/m
– Verticale puntstralen	±0,5 mm/m
Zelfnivelleerbereik kenmerkend	± 4°
Nivelleertijd kenmerkend	< 4 s
Bedrijfstemperatuur	– 10 °C ... + 50 °C
Bewaartemperatuur	– 20 °C ... + 70 °C
Relatieve luchtvochtigheid max.	90 %
Laserklasse	2
Lasertype	635 nm, < 1 mW
C ₆	1

1) De reikwijdte kan afnemen door ongunstige omgevingsomstandigheden (zoals fel zonlicht).
Het serienummer **11** op het typeplaatje dient voor de eenduidige identificatie van uw meetgereedschap.

Punt- en lijnlaser

GCL 25

Divergentie	
– Laserpunt	0,8 mrad (volle hoek)
– Laserlijn	0,5 mrad (volle hoek)
Statiefopname	1/4", 5/8"
Batterijen	4 x 1,5 V LR06 (AA)
Bedrijfsduur bij functie	
– Kruis- en puntlijnfunctie	12 h
– Vijfpuntsfunctie	24 h
– Lijnfunctie	30 h
Gewicht volgens EPTA-Procedure 01:2014	0,58 kg
Afmetingen (lengte x breedte x hoogte)	155 x 56 x 118 mm
Beschermingsklasse	IP 54 (stof- en spatwaterbescherming)

1) De reikwijdte kan afnemen door ongunstige omgevingsomstandigheden (zoals fel zonlicht).

Het serienummer **11** op het typeplaatje dient voor de eenduidige identificatie van uw meetgereedschap.

Montage

Batterijen inzetten of vervangen

Voor het gebruik van het meetgereedschap worden alkalimangaanbatterijen geadviseerd.

Als u het batterijvakdeksel **9** wilt openen, duwt u de vergrendeling **8** in de richting van de pijl en klapt u het batterijvakdeksel open. Plaats de batterijen. Let daarbij op de juiste poolaansluitingen, zoals aangegeven op de binnenzijde van het batterijvakdeksel.

Als de batterijen in kracht afnemen, gaat de batterijwaarschuwing **3** rood knipperen. Bovendien knipperen de laserstralen elke 10 minuten gedurende ca. 5 seconden. Nadat het meetgereedschap voor het eerst knippert, kan het nog ca. 1 uur worden gebruikt. Als de batterijen bijna leeg zijn, knipperen de laserstralen nog een keer vlak voordat ze automatisch worden uitgeschakeld.

Vervang altijd alle batterijen tegelijkertijd. Gebruik alleen batterijen van één fabrikant en met dezelfde capaciteit.

► **Neem de batterijen uit het meetgereedschap als u het langdurig niet gebruikt.** Als de batterijen lang worden bewaard, kunnen deze gaan roesten en leegraken.

Gebruik

Ingebruikneming

► **Bescherm het meetgereedschap tegen vocht en fel zonlicht.**

► **Stel het meetgereedschap niet bloot aan extreme temperaturen of temperatuurschommelingen.** Laat het bijvoorbeeld niet lange tijd in de auto liggen. Laat het meetgereedschap bij grote temperatuurschommelingen eerst

40 | Nederlands

op de juiste temperatuur komen voordat u het in gebruik neemt. Bij extreme temperaturen of temperatuurschommelingen kan de nauwkeurigheid van het meetgereedschap nadelig worden beïnvloed.

► **Voorkom heftige schokken of vallen van het meetgereedschap.** Door beschadigingen van het meetgereedschap kan de nauwkeurigheid worden geschaad. Vergelijk na een heftige schok of val de laserlijnen of loodstralen ter controle met een bekende horizontale of verticale referentielijn of met gecontroleerde loodpunten.

► **Schakel het meetgereedschap uit wanneer u het verplaatst of vervoert.** Bij het uitschakelen wordt de pendeleenheid vergrendeld. Anders kan deze bij heftige bewegingen beschadigd raken.

In- en uitschakelen

Als u het meetgereedschap wilt **inschakelen** duwt u de aan/uit-schakelaar **4** in de stand „**on**” (voor werkzaamheden zonder automatisch waterpassen) of in de stand „**on**” (voor werkzaamheden met automatisch waterpassen). Onmiddellijk na het inschakelen zendt het meetgereedschap laserstralen uit de laserstraalopeningen **1**.

► **Richt de laserstraal niet op personen of dieren en kijk zelf niet in de laserstraal, ook niet vanaf een grote afstand.**

Als u het meetgereedschap wilt **uitschakelen**, duwt u de aan/uit-schakelaar **4** in de stand „**off**”. Als u het meetgereedschap uitschakelt, wordt de pendeleenheid vergrendeld.

Automatische uitschakeling deactiveren

Als er gedurende ca. 30 minuten geen toets op het meetgereedschap wordt ingedrukt, wordt het meetgereedschap automatisch uitgeschakeld om de batterijen te ontzien.

Als u het meetgereedschap na de automatische uitschakeling weer wilt inschakelen, kunt u de aan/uit-schakelaar **4** eerst in de stand „**off**” duwen en het meetgereedschap vervolgens weer inschakelen, of u drukt eenmaal op de functietoets **2**.

Als u de automatische uitschakeling wilt deactiveren, houdt u de functietoets **2** gedurende minstens 3 seconden ingedrukt terwijl het meetgereedschap ingeschakeld is. Als de automatische uitschakeling gedeactiveerd is, knipperen de laserstralen kort ter bevestiging.

► **Laat het ingeschakelde meetgereedschap niet onbeheerd achter en schakel het meetgereedschap na gebruik uit.** Andere personen kunnen door de laserstraal verblind worden.

Als u de automatische uitschakeling wilt activeren, schakelt u het meetgereedschap uit en weer in.

Functies

Het meetgereedschap beschikt over een aantal gebruiksmodi. U kunt op elk gewenst moment tussen de modi wisselen:

- **Kruis- en puntlijnfunctie:** Het meetgereedschap maakt een horizontale en een verticale laserlijn naar voren, een verticale puntstraal naar boven en naar beneden en een horizontale puntstraal naar voren en naar beide zijden.
- **Vijfpuntsfunctie:** Het meetgereedschap maakt een verticale puntstraal naar boven en naar beneden en een horizontale puntstraal naar voren en naar beide zijden.

- **Lijnfunctie horizontaal:** Het meetgereedschap maakt een horizontale laserlijn naar voren.
- **Lijnfunctie verticaal:** Het meetgereedschap maakt een verticale laserlijn naar voren.

Alle puntstralen verlopen in een hoek van 90° ten opzichte van elkaar. De laserlijnen kruisen elkaar eveneens in een hoek van 90°.

Na het inschakelen bevindt het meetgereedschap zich in de kruis- en puntlijnfunctie. Als u van functie wilt wisselen, drukt u op de functietoets **2**.

Alle functies kunt u met of zonder automatisch waterpassen kiezen.

Automatisch waterpassen

Werkzaamheden met automatisch nivelleren (zie afbeeldingen C – E)

Plaats het meetgereedschap op een rechte en stabiele ondergrond of bevestig het op de houder **15** of het statief **16**.

Duw voor werkzaamheden met automatisch waterpassen de aan/uit-schakelaar **4** in de stand „**on**”.

Na het inschakelen worden door het automatisch waterpassen oneffenheden binnen het zelfwaterpasbereik van ± 4° automatisch gecompenseerd. Het waterpassen is afgesloten zodra de laserpunten of laserlijnen niet meer bewegen.

Als automatisch waterpassen niet mogelijk is, bijvoorbeeld omdat het oppervlak waarop het meetgereedschap staat meer dan 4° van de waterpaslijn afwijkt, knipperen de laserlijnen. Binnen 10 seconden na het inschakelen is dit alarm gedeactiveerd om het instellen van het meetgereedschap mogelijk te maken.

Stel in dit geval het meetgereedschap horizontaal op en wacht het zelfwaterpassen af. Zodra het meetgereedschap zich binnen het zelfwaterpasbereik van ± 4° bevindt, schijnen de laserstralen continu.

Bij trillingen of veranderingen van plaats tijdens het gebruik vindt automatisch opnieuw waterpassen van het meetgereedschap plaats. Controleer na het waterpassen de positie van de laserstralen met betrekking tot referentiepunten om fouten door een verschuiving van het meetgereedschap te voorkomen.

Werkzaamheden zonder automatisch waterpassen (zie afbeelding F)

Duw voor werkzaamheden zonder automatisch waterpassen de aan/uit-schakelaar **4** in de stand „**on**”. Als automatisch waterpassen uitgeschakeld is, knipperen de laserlijnen continu.

Als automatisch waterpassen uitgeschakeld is, kunt u het meetgereedschap in uw hand houden of op een schuine ondergrond plaatsen. De laserstralen verlopen niet meer noodzakelijk loodrecht op elkaar.

Nivelleernauwkeurigheid

Nauwkeurigheidsvloeden

De grootste invloed oefent de omgevingstemperatuur uit. Vooral vanaf de grond naar boven toe verlopende temperatuurverschillen kunnen de laserstraal afbuigen.

Omdat de temperatuurverschillen in de buurt van de grond of vloer het grootst zijn, dient u het meetgereedschap indien

mogelijk op een in de handel verkrijgbaar statief te monteren en het in het midden van het werkoppervlak op te stellen.

Naast externe invloeden kunnen ook toestel-specifieke invloeden (zoals bijv. val of heftige stoten) tot afwijkingen leiden. Controleer daarom de nivelleernauwkeurigheid, telkens voordat u begint te werken.

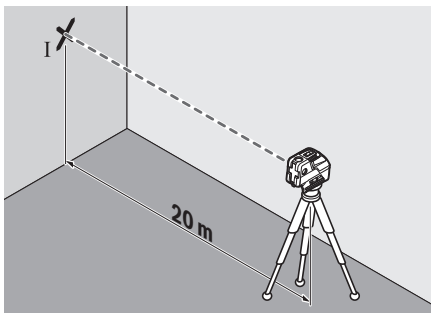
Als de nauwkeurigheid van de horizontale puntstralen binnen de maximaal toegestane afwijking ligt, is daarmee ook de nauwkeurigheid van de verticale puntstralen en de laserlijnen gecontroleerd.

Als het meetgereedschap bij een van de controles de maximale afwijking overschrijdt, dient u het door een Bosch-klantenservice te laten repareren.

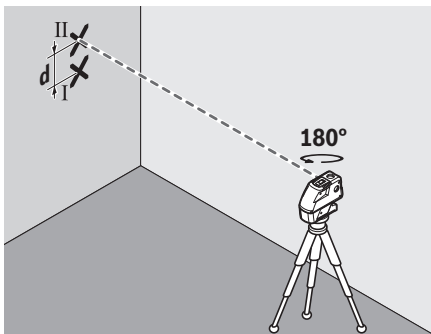
Horizontale waterpasnauwkeurigheid van de breedteas controleren

Voor de controle heeft u een vrij meettraject van 20 meter op een stabiele ondergrond vóór een muur nodig.

- Monteer het meetgereedschap op 20 meter afstand van de muur op de houder resp. een statief of plaats het op een stabiele en vlakke ondergrond. Schakel het meetgereedschap in en kies de vijfpuntsfunctie.



- Richt een van de beide zijwaartse laserstralen die langs de breedteas van het meetgereedschap verlopen op de muur. Laat het meetgereedschap waterpassen. Markeer het midden van de punt van de laserstraal op de muur (punt I).



- Draai het meetgereedschap ca. 180° zonder de hoogte te veranderen. Laat het waterpassen en markeer het midden van de punt van de andere zijwaartse laserstraal op de muur (punt II). Let erop dat punt II zoveel mogelijk recht boven of recht onder punt I ligt.

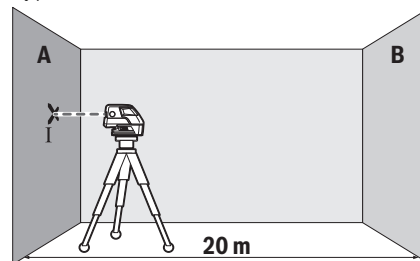
- Het verschil **d** tussen beide gemarkeerde punten I en II op de muur levert de feitelijke hoogteafwijking van het meetgereedschap op.

Op het meettraject van $2 \times 20 = 40$ m bedraagt de maximaal toegestane afwijking: $40 \text{ m} \times \pm 0,3 \text{ mm/m} = \pm 12 \text{ mm}$. Het verschil **d** tussen de punten I en II mag daarom hoogstens 12 mm bedragen.

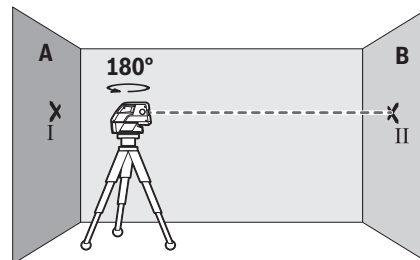
Horizontale waterpasnauwkeurigheid van de lengteas controleren

Voor de controle heeft u een vrij meettraject van 20 meter op een vaste ondergrond tussen twee muren A en B nodig.

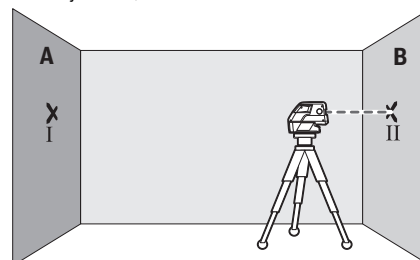
- Monteer het meetgereedschap dicht bij muur A op de houder resp. een statief of plaats het op een stabiele en vlakke ondergrond. Schakel het meetgereedschap in en kies de vijfpuntsfunctie.



- Richt de horizontale laserstraal, die parallel aan de lengteas van het meetgereedschap verloopt, op de nabijgelegen muur A. Laat het meetgereedschap waterpassen. Markeer het midden van de punt van de laserstraal op de muur (punt I).

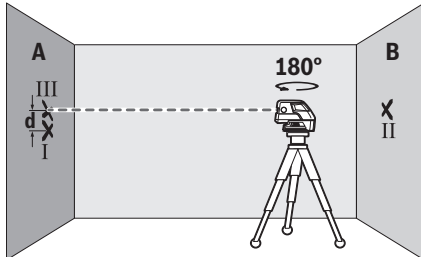


- Draai het meetgereedschap 180°, laat het nivelleren en markeer het midden van de punt van de laserstraal op muur B aan de andere kant (punt II).
- Plaats het meetgereedschap – zonder het te draaien – dicht bij muur B, schakel het in en laat het nivelleren.



42 | Nederlands

- Stel het meetgereedschap in hoogte zo af (met behulp van het statief of indien nodig door er iets onder te plaatsen), dat het midden van de punt van de laserstraal precies de eerder gemarkeerde punt II op muur B raakt.



- Draai het meetgereedschap 180° zonder de hoogte te veranderen. Laat het waterpassen en markeer het midden van de punt van de laserstraal op muur A (punt III). Let erop dat punt III zoveel mogelijk recht boven of recht onder punt I ligt.
- Het verschil **d** tussen beide gemarkeerde punten I en III op muur A levert de feitelijke hoogteafwijking van het meetgereedschap langs de lengteas op.

Op het meettraject van $2 \times 20 \text{ m} = 40 \text{ m}$ bedraagt de maximaal toegestane afwijking: $40 \text{ m} \times \pm 0,3 \text{ mm/m} = \pm 12 \text{ mm}$. Het verschil **d** tussen de punten I en III mag daarom hoogstens 12 mm bedragen.

Tips voor de werkzaamheden

- ▶ **Gebruik altijd alleen het midden van de laserpunt of laserlijn voor het markeren.** De grootte van de laserpunt of de breedte van de laserlijn veranderen met de afstand.

Werkzaamheden met het statief (toebehoren)

Een statief biedt een stabiele, in hoogte instelbare meetondergrond. Zet het meetgereedschap met de 1/4"-statiefopname **7** op de schroefdraad van het statief **16** of een in de handel verkrijgbaar fotostatief. Voor de bevestiging op een in de handel verkrijgbaar bouwstatief gebruikt u de 5/8"-statiefopname **6**. Schroef het meetgereedschap met de vastzetschroef van het statief vast.

Stel het statief grof af voordat u het meetgereedschap inschakelt.

Bevestiging met de universele houder (toebehoren)

Met de universele houder **15** kunt u het meetgereedschap bevestigen, bijvoorbeeld op verticale oppervlakken, buizen of magnetiseerbare materialen. De universele houder is eveneens geschikt als vloerstatief en vergemakkelijkt de hoogteafstelling van het meetgereedschap.

Stel de universele houder **15** grof af voordat u het meetgereedschap inschakelt.

Werkzaamheden met de meetplaat (toebehoren) (zie afbeeldingen A – B)

Met de meetplaat **14** kunt u de lasermarkering op de vloer resp. de laserhoogte op een muur overbrengen.

Met het nulveld en de schaalverdeling kunt u de verplaatsing ten opzichte van de gewenste hoogte meten en op een andere

plaats aantekenen. Daarmee vervalt het nauwkeurig instellen van het meetgereedschap op de over te brengen hoogte.

De meetplaat **14** heeft een reflecterende laag die de zichtbaarheid van de laserstraal op een grote afstand resp. bij fel zonlicht verbetert. De helderheidsversterking is alleen zichtbaar als u parallel aan de laserstraal op de meetplaat kijkt.

Werkzaamheden met het laserdoelpaneel

Het laserdoelpaneel **13** verbetert de zichtbaarheid van de laserstraal bij ongunstige omstandigheden en grote afstanden.

De reflecterende helft van het laserdoelpaneel **13** verbetert de zichtbaarheid van de laserstraal. Door de transparante helft is de laserstraal ook vanaf de achterzijde van het laserdoelpaneel herkenbaar.

Laserbril (toebehoren)

De laserbril filtert het omgevingslicht uit. Daardoor lijkt het rode licht van de laser voor het oog helderder.

- ▶ **Gebruik de laserbril niet als veiligheidsbril.** De laserbril dient voor het beter herkennen van de laserstraal, maar biedt geen bescherming tegen de laserstralen.
- ▶ **Gebruik de laserbril niet als zonnebril en niet in het verkeer.** De laserbril biedt geen volledige bescherming tegen ultravioletstralen en vermindert de waarneming van kleuren.

Toepassingsvoorbeelden (zie afbeeldingen C – F)

Voorbeelden van toepassingsmogelijkheden van het meetgereedschap vindt u op de pagina's met afbeeldingen.

Plaats het meetgereedschap altijd dicht bij het te controleren oppervlak of de te controleren rand en laat het vóór het begin van elke meting waterpassen.

Meet afstanden tussen laserstraal of laserlijn en een oppervlak of rand altijd aan twee zo ver mogelijk uiteen liggende punten (bijvoorbeeld met de meetplaat **14**).

Onderhoud en service

Onderhoud en reiniging

Bewaar en transporteer het meetgereedschap alleen in de meegeleverde opbergkoffer.

Houd het meetgereedschap altijd schoon.

Dompel het meetgereedschap niet in water of andere vloeistoffen.

Verwijder vuil met een vochtige, zachte doek. Gebruik geen reinigings- of oplosmiddelen.

Reinig in het bijzonder de opening van de laser regelmatig en let daarbij op pluisen.

Verzend in het geval van een reparatie het meetgereedschap in de opbergkoffer.

Klantenservice en gebruiksaanbevelingen

Onze klantenservice beantwoordt uw vragen over reparatie en onderhoud van uw product en over vervangingsonderdelen. Explosietekeningen en informatie over vervangingsonderdelen vindt u ook op:

www.bosch-pt.com

Het Bosch-team voor gebruiksaanbevelingen helpt u graag bij vragen over onze producten en toebehoren.

Vermeld bij vragen en bestellingen van vervangingsonderdelen altijd het uit tien cijfers bestaande productnummer volgens het typeplaatje van het product.

Nederland

Tel.: (076) 579 54 54
Fax: (076) 579 54 94
E-mail: gereedschappen@nl.bosch.com

België

Tel.: (02) 588 0589
Fax: (02) 588 0595
E-mail: outillage.gereedschap@be.bosch.com

Afvalverwijdering

Meetgereedschappen, toebehoren en verpakkingen dienen op een voor het milieu verantwoorde manier te worden hergebruikt.

Gooi meetgereedschappen, accu's en batterijen niet bij het huisvuil.

Alleen voor landen van de EU:



Volgens de Europese richtlijn 2012/19/EU moeten niet meer bruikbare meetgereedschappen en volgens de Europese richtlijn 2006/66/EG moeten defecte of lege accu's en batterijen apart worden ingezameld en op een voor het milieu verantwoorde wijze worden hergebruikt.

Wijzigingen voorbehouden.

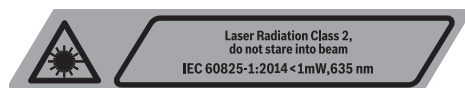
Dansk

Sikkerhedsinstrukser



Samtlige anvisninger skal læses og overholdes for at kunne arbejde risikofrit og sikkert med måleværktøjet. Hvis måleværktøjet ikke anvendes i overensstemmelse med de foreliggende anvisninger, kan funktionen af de integrerede beskyttelsesforanstaltninger i måleværktøjet blive forringet. Sørg for, at advarselsskilte aldrig gøres ukendelige på måleværktøjet. OPBEVAR ANVISNINGERNE SIKKERT, OG LAD DEM ALTID FØLGE MÅLEVÆRKTØJET.

- ▶ Forsigtig – hvis der bruges betjenings- eller justeringsudstyr eller hvis der udføres processer, der afviger fra de her angivne, kan dette føre til alvorlig strålingseksposition.
- ▶ Måleværktøjet leveres med et advarselsskilt (på den grafiske illustration over måleværktøjet har det nummer 10).



- ▶ Er teksten på advarselsskiltet ikke på dit modersmål, klæbes den medleverede etiket på dit sprog oven på den eksisterende tekst, før værktøjet tages i brug første gang.



Ret ikke laserstrålen mod personer eller dyr, og kig aldrig ind i den direkte eller reflekterede laserstråle. Det kan blænde personer, forårsage ulykker eller beskadige øjnene.

- ▶ Hvis du får laserstrålen i øjnene, skal du lukke dem med det samme og straks bevæge hovedet ud af stråleområdet.
- ▶ Anvend ikke de specielle laserbriller som beskyttelsesbriller. Laserbrillerne anvendes til bedre at kunne se laserstrålen, de beskytter dog ikke mod laserstråler.
- ▶ Anvend ikke de specielle laserbriller som solbriller eller i trafikken. Laserbrillerne beskytter ikke 100 % mod ultraviolette (UV) stråler og reducerer ens evne til at registrere og iagttage farver.
- ▶ Foretag aldrig ændringer af laseranordningen.
- ▶ Sørg for, at måleværktøjet kun reparerer af kvalificerede fagfolk og at der kun benyttes originale reservedele. Dermed sikres det, at måleværktøjet bliver ved med at være sikkert.
- ▶ Sørg for, at børn ikke kan komme i kontakt med laser-måleværktøjet. Du kan utilsigtet komme til at blænde personer.
- ▶ Brug ikke måleværktøjet i eksplosionsfarlige omgivelser, hvor der findes brændbare væsker, gasser eller støv. I måleværktøjet kan der opstå gnister, der antænder støv eller dampe.



Måleværktøjet og laser-måltavlen 13 må ikke komme i nærheden af pacemakere.

Magneterne på måleværktøj og laser-måltavle danner et magnetfelt, som kan påvirke pacemakernes funktion.

- ▶ Hold måleværktøjet og laser-måltavlen 13 væk fra magnetiske databærere og magnetisk sarte maskiner. Virkningen af magneterne på måleværktøj og laser-måltavle kan føre til irreversibelt datatab.

Beskrivelse af produkt og ydelse

Klap venligst foldesiden med illustration af måleværktøjet ud og lad denne side være foldet ud, mens du læser betjeningsvejledningen.

Beregnet anvendelse

Måleværktøjet er beregnet til at beregne og kontrollere vandrette og lodrette linjer samt lodpunkter.

44 | Dansk

Illustrerede komponenter

Nummereringen af de illustrerede komponenter refererer til illustrationen af måleværktøjet på illustrationssiden.

- 1 Åbning til laserstråle
- 2 Driftsform-taste
- 3 Batteriadvarsel
- 4 Start-stop-kontakt
- 5 Magnete
- 6 Stativholder 5/8"
- 7 Stativholder 1/4"
- 8 Lås af låg til batterirum
- 9 Låg til batterirum
- 10 Laser-advarselsskilt
- 11 Serienummer
- 12 Specielle laserbriller*
- 13 Laser-måltavle
- 14 Måleplade med fod*
- 15 Universel holder*
- 16 Stativ*
- 17 Koffer

* **Tilbehør, som er illustreret eller beskrevet i brugsanvisningen, hører ikke til standard-leveringen.**

Tekniske data

Punkt- og linjelaser	GCL 25
Typenummer	3 601 K66 B00
Arbejdsområde ¹⁾	
– laserlinjer	10 m
– vandrette punktstråler	30 m
– punktstråle opad	10 m
– punktstråle nedad	5 m
Nivelleringsnøjagtighed	
– laserlinjer og vandrette punktstråler	±0,3 mm/m
– lodrette punktstråler	±0,5 mm/m
Selvnivelleringsområde typisk	± 4°
Nivellerings tid typisk	< 4 s
Driftstemperatur	- 10 °C ... + 50 °C
Opbevaringstemperatur	- 20 °C ... + 70 °C
Relativ luftfugtighed max.	90 %
Laserklasse	2
Lasertype	635 nm, < 1 mW
C ₆	1
Divergens	
– Laserpunkt	0,8 mrad (360°-graders vinkel)
– Laserlinje	0,5 mrad (360°-graders vinkel)

1) Arbejdsområdet kan blive mindre, hvis forholdene er ufordelagtige (f. eks. direkte solstråler).

Dit måleværktøj identificeres entydigt vha. serienummeret **11** på typeskiltet.

Punkt- og linjelaser**GCL 25**

Stativholder	1/4", 5/8"
Batterier	4 x 1,5 V LR06 (AA)
Driftsvarighed ved driftsform	
– kryds- og punktlinjedrift	12 h
– 5-punkt-drift	24 h
– linjedrift	30 h
Vægt svarer til EPTA-Procedure 01:2014	0,58 kg
Mål (længde x bredde x højde)	155 x 56 x 118 mm
Tæthedsgrad	IP 54 (støv- og sprøjtevandsbeskyttet)

1) Arbejdsområdet kan blive mindre, hvis forholdene er ufordelagtige (f. eks. direkte solstråler).

Dit måleværktøj identificeres entydigt vha. serienummeret **11** på typeskiltet.

Montering**Isætning/udskiftning af batterier**

Det anbefales, at måleværktøjet drives med Alkali-Mangan-batterier.

Låget til batterirummet åbnes **9** ved at skubbe låsen **8** i pilens retning og klappe låget til batterirummet op. Sæt batterierne i. Kontrollér, at polerne vender rigtigt som vist på indersiden af låget til batterirummet.

Bliver batterierne svage, så blinker batteriadvarselen **3** rød. Desuden blinker laserstrålerne hvert 10. min. i ca. 5 s. Måleværktøjet kan køre i endnu ca. 1 time efter det første blink. Når batterierne er tomme, blinker laserstrålerne endnu en gang, før værktøjet slukker automatisk.

Skift altid alle batterier på en gang. Batterierne skal stamme fra den samme fabrikant og have den samme kapacitet.

► **Tag batterierne ud af måleværktøjet, hvis måleværktøjet ikke skal bruges i længere tid.** Batterierne kan korrodere og aflade sig selv, hvis de bliver siddende i måleværktøjet i længere tid.

Brug**Ibrugtagning**

► **Beskyt måleværktøjet mod fugtighed og direkte solstråler.**

► **Udsæt ikke måleværktøjet for ekstreme temperaturer eller temperatursvingninger.** Lad det f. eks. ikke ligge i bilen i længere tid. Sørg altid for, at måleværktøjet er tempereret ved større temperatursvingninger, før det tages i brug. Ved ekstreme temperaturer eller temperatursvingninger kan måleværktøjets præcision forringes.

► **Undgå at udsætte måleværktøjet for voldsomme stød eller fald.** Beskadigelser af måleværktøjet kan føre til forringelse af nøjagtigheden. Sammenlign efter et kraftigt stød eller styrt laserlinjerne hhv. lodstrålerne til kontrol med en kendt vandret eller lodret referencelinje hhv. med kontrollerede lodpunkter.

► **Sluk for måleværktøjet, før det transporteres.** Når det slukkes, låses pendulenheden, der ellers kan beskædiges, hvis den udsættes for store bevægelser.

Tænd/sluk

Måleværktøjet **tændes** ved at skubbe start-stop-kontakten **4** i positionen „**on**“ (til arbejde uden nivelleringsautomatik) eller i positionen „**on**“ (til arbejde med nivelleringsautomatik). Måleværktøjet sender straks efter tænding laserstråler ud af udgangsåbningerne **1**.

► **Ret ikke laserstrålen mod personer eller dyr og ret ikke blikket ind i laserstrålen, heller ikke fra stor afstand.**

Måleværktøjet **slukkes** ved at skubbe start-stop-kontakten **4** i position „**off**“. Pendulenheden låses, når værktøjet slukkes.

Deaktivering af frakoblingsautomatik

Trykkes der ikke på nogen taste på måleværktøjet i ca. 30 min, slukkes måleværktøjet automatisk for at skåne batterierne.

Måleværktøjet tændes igen efter den automatiske slukning ved at skubbe start-stop-kontakten **4** i position „**off**“ og så tænde for måleværktøjet igen eller ved at trykke på driftsform-tasten en gang **2**.

Frakoblingsautomatikken deaktiveres ved at trykke på driftsform-tasten og holde den nede i mindst 3 s, mens måleværktøjet er tændt **2**. Er frakoblingsautomatikken deaktiveret, blinker laserstrålerne kort som bekræftelse.

► **Sørg for, at måleværktøjet altid er under opsyn og sluk for måleværktøjet efter brug.** Andre personer kan blive blændet af laserstrålen.

Den automatiske frakobling aktiveres ved at slukke for måleværktøjet og tænde for det igen.

Funktioner

Måleværktøjet har flere driftsformer, som du altid kan skifte mellem:

- Kryds- og punktlinjedrift: Måleværktøjet fremstiller en vandret og en lodret laserlinje fremad samt en lodret punktstråle opad og nedad og en vandret punktstråle fremad og ud til hver side.
- 5-punkt-drift: Måleværktøjet fremstiller en lodret punktstråle opad og nedad samt en vandret punktstråle fremad og ud til hver side.
- Linjadrift vandret: Måleværktøjet fremstiller en vandret laserlinje fremad.
- Linjadrift lodret: Måleværktøjet fremstiller en lodret laserlinje fremad.

Alle punktstrålerne forløber mod hinanden i en vinkel på 90°, laserlinjerne krydser ligeledes hinanden i en vinkel på 90°.

Måleværktøjet befinder sig i krydslinje- og punktlinjedrift-funktion, når det tændes. Driftsformen skiftes ved at trykke på driftsform-tasten **2**.

Alle driftsformer kan vælges både med og uden nivelleringsautomatik.

Automatisk nivellerings

Arbejde med nivelleringsautomatik (se Fig. C – E)

Stil måleværktøjet på et vandret, fast underlag og fastgør det på holderen **15** eller stativet **16**.

Skub Til arbejde med nivelleringsautomatik skub start-stop-kontakten **4** i position „**on**“.

Efter tændingen udligner nivelleringsautomatikken automatisk ujævnheder i selvnivelleringsområdet på $\pm 4^\circ$. Nivelleringen er afsluttet, så snart hhv. laserpunkterne og laserlinjerne ikke mere bevæger sig.

Er den automatiske nivelleringsmulighed (f.eks. fordi måleværktøjets standflade afviger mere end 4° fra den vandrette, blinker laserlinjerne. I løbet af 10 s efter tændingen er denne alarm deaktiveret for at muliggøre en klargøring af måleværktøjet.

Stil måleværktøjet vandret og vent på selvnivelleringen. Så snart måleværktøjet befinder sig i selvnivelleringsområdet på $\pm 4^\circ$, lyser laserstrålerne konstant.

I tilfælde af vibrationer eller positionsændringer under brugen nivelleres måleværktøjet automatisk igen. Kontrollér efter nivelleringslaserstrålerne position mht. referencepunkter for at undgå fejl som følge af en forskydning af måleværktøjet.

Arbejde uden nivelleringsautomatik (se Fig. F)

Skub til arbejde uden nivelleringsautomatik start-stop-kontakten **4** i position „**on**“. Er nivelleringsautomatikken slukket, blinker laserlinjerne hele tiden.

Er nivelleringsautomatikken slukket, kan du holde måleværktøjet frit i hånden eller stille det på et hældet underlag. Laserstrålerne forløber ikke mere nødvendigvis lodret i forhold til hinanden.

Nivelleringsnøjagtighed

Påvirkning af målenøjagtighed

Laserens målenøjagtighed påvirkes fremfor alt af omgivelsestemperaturen. Især temperaturforskelle der forløber fra gulvet og opad kan distrahere laserstrålen.

Da temperaturlaget er størst i nærheden af jorden, skal måleværktøjet helst monteres på et almindeligt stativ og opstilles i midten af arbejdsfladen.

Ud over udefra kommende påvirkninger (f.eks. fald eller kraftig stød) resultere i afgivelser. Kontrollér derfor altid nivelleringspræcisionen, før du påbegynder en arbejdsopgave.

Ligger nøjagtigheden af de vandrette punktstråler i den maks. tilladte afvigelse, er dermed også nøjagtigheden af de lodrette punktstråler og laserlinjerne kontrolleret.

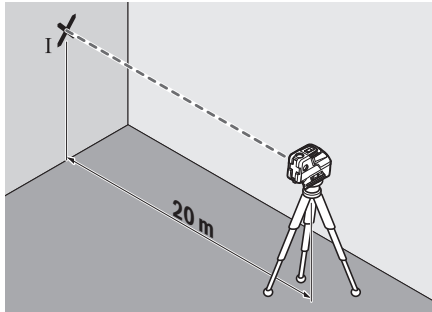
Overskrider måleværktøjet den max. afvigelse ved en af testene, skal det repareres hos Bosch Service Center.

46 | Dansk

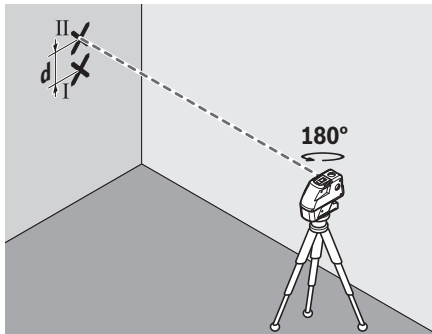
Tværaksens vandrette nivelleringsnøjagtighed kontrolleres

Til kontrollen har du brug for en fri målestrækning på 20 m på fast undergrund foran en væg.

- Monter måleværktøjet 20 m fra væggen på holderen eller i et stativ eller stil det på en fast, lige undergrund. Tænd for måleværktøjet og vælg 5-punkt-funktionen.



- Ret en af de to sidevendte laserstråler, der forløber langs med måleværktøjets tværakse, på væggen. Lad måleværktøjet nivellere. Marker laserpunktets midt på væggen (punkt I).



- Drej måleværktøjet ca. 180° uden at ændre højden. Lad det nivellere og marker punktets midte for den anden sidevendte laserstråle på væggen (punkt II). Sørg for, at punkt II ligger så lodret som muligt over hhv. under punkt I.
- Afstanden **d** mellem de to markerede punkter I og II på væggen giver den faktiske højdefvigelse for måleværktøjet langs med tværaksen.

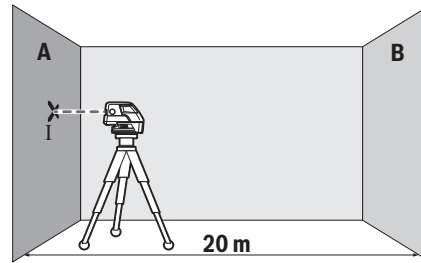
På målestrækningen $2 \times 20 \text{ m} = 40 \text{ m}$ er den max. tilladte afvigelse: $40 \text{ m} \times \pm 0,3 \text{ mm/m} = \pm 12 \text{ mm}$.

Afstanden **d** mellem punkterne I og II må som følge heraf max. 12 mm være.

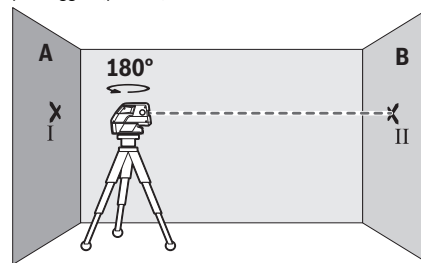
Længdeaksens vandrette nivelleringsnøjagtighed kontrolleres

Til kontrol har du brug for en fri målestrækning på 20 m på fast grund mellem to vægge A og B.

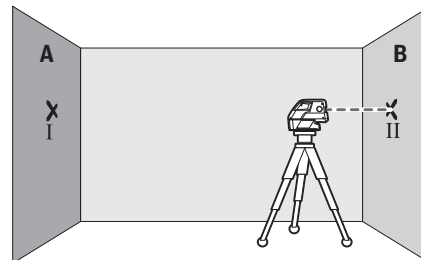
- Monter måleværktøjet på holderen eller i et stativ i nærheden af væg A eller stil det på en fast, lige undergrund. Tænd for måleværktøjet og vælg 5-punkt-funktionen.



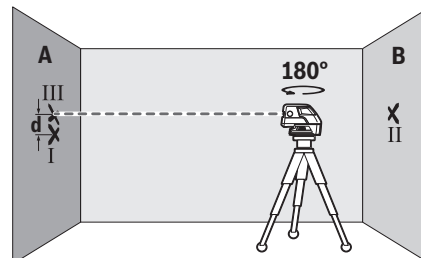
- Ret den vandrette laserstråle, der forløber parallelt med måleværktøjets længdeakse, mod den nærliggende væg A. Få måleværktøjet nivelleret. Marker laserpunktets midte på væggen (punkt I).



- Drej måleværktøjet 180°, lad det indnivellere og marker laserstrålens punktmidte på den modsatliggende væg B (punkt II).
- Placér måleværktøjet – uden at dreje det – i nærheden af væg B, tænd for det og lad det indnivellere.



- Indstil måleværktøjet i højden på en sådan måde (ved hjælp af stativet eller i givet fald ved at lægge noget ind under), at laserstrålens punktmidte nøjagtigt rammer det tidligere markerede punkt II på væggen B.



- Drej måleværktøjet 180°, uden at højden ændres. Lad det nivellere og marker laserstrålens punktmidte på væggen A (punkt III). Sørg for, at punktet III ligger så lodret som muligt over hhv. under punktet I.
- Afstanden **d** mellem de to markerede punkter I og III på væggen A giver den faktiske højdeafvigelse for måleværktøjet langs med længdeaksen.

På målestrækningen $2 \times 20 \text{ m} = 40 \text{ m}$ er den max. tilladte afvigelse: $40 \text{ m} \times \pm 0,3 \text{ mm/m} = \pm 12 \text{ mm}$.

Differencen **d** mellem punkterne I og III må som følge heraf max. være 12 mm.

Arbejdsvejledning

- **Anvend altid kun midten af hhv. laserpunktet og laserlinjen til at markere.** Laserpunktets størrelse eller laserlinjens bredde ændrer sig med afstanden.

Arbejde med stativet (tilbehør)

Et stativ tilbyder et stabilt, højdejusterbart måleunderlag. Anbring måleværktøjet med 1/4"-stativholderen **7** på stativets gevind **16** eller et almindeligt fotostativ. Til fastgørelse på et almindeligt byggestativ har du brug for 5/8"-stativholderen **6**. Skru måleværktøjet fast med stativets stilleskrue.

Justér stativet, før måleværktøjet tændes.

Fastgørelse med den universelle holder (tilbehør)

Med den universelle holder **15** kan måleværktøjet fastgøres til f. eks. lodrette flader, rør eller magnetiserbare materialer. Den universelle holder er også egnet som gulvstativ og gør det nemmere at indstille måleværktøjet i højden.

Justér den universelle holder **15** groft, før måleværktøjet tændes.

Arbejde med målepladen (tilbehør) (se Fig. A – B)

Ved hjælp af målepladen **14** kan du overføre lasermarkeringen på gulvet/jorden og laserhøjden på en væg.

Med nulfeltet og skalaen kan du måle forskydningen til den ønskede højde og overføre den til et andet sted. Dermed bortfalder den nøjagtige indstilling af måleværktøjet til den højde, der skal overføres.

Målepladen **14** har en refleksbelægning, som gør det nemmere at se laserstrålen ved større afstands eller hvis solen er meget stærk. Lysstyrkeforstærkningen kan kun erkendes, hvis du retter blikket mod målepladen parallelt med laserstrålen.

Arbejde med laser-måltavlen

Laser-måltavlen **13** gør det nemmere at se laserstrålen under ugunstige betingelser og ved store afstande.

Den reflekterende halvdel af laser-måltavlen **13** gør det nemmere at se laserlinjen, gennem den gennemsigtige halvdel kan laserlinjen også ses fra bagsiden af laser-måltavlen.

Specielle laserbriller (tilbehør)

De specielle laserbriller bortfiltrerer omgivelseslyset. Derved fremkommer laserens røde lys noget lysere for øjet.

- **Anvend ikke de specielle laserbriller som beskyttelsesbriller.** Laserbrillerne anvendes til bedre at kunne se laserstrålen, de beskytter dog ikke mod laserstråler.

- **Anvend ikke de specielle laserbriller som solbriller eller i trafikken.** Laserbrillerne beskytter ikke 100 % mod

ultraviolette (UV) stråler og reducerer ens evne til at registrere og iagttage farver.

Eksempler på arbejde (se Fig. C – F)

Eksempler på anvendelsesmuligheder for måleværktøjet findes på illustrationsiderne.

Stil altid måleværktøjet tæt op ad den flade eller den kant, der skal kontrolleres, og lad det altid nivellere, før måling finder sted.

Mål altid afstande mellem hhv. laserstråle og laserlinje og en flade eller kant i to punkter, der ligger så langt væk som muligt fra hinanden (f. eks. med målepladen **14**).

Vedligeholdelse og service

Vedligeholdelse og rengøring

Opbevar og transporter kun måleværktøjet i den medleverede kuffert.

Renhold måleværktøjet.

Dyp ikke måleværktøjet i vand eller andre væsker.

Tør snavs af værktøjet med en fugtig, blød klud. Anvend ikke rengørings- eller opløsningsmidler.

Rengør især fladerne ved laserens udgangsåbning med regelmæssige mellemrum og fjern fnug.

Måleværktøjet skal altid sendes til reparation i kufferten.

Kundeservice og brugerrådgivning

Kundeservice besvarer dine spørgsmål vedr. reparation og vedligeholdelse af dit produkt samt reservedele. Eksplosions-tegninger og informationer om reservedele findes også under: **www.bosch-pt.com**

Bosch brugerrådgivningsteamet vil gerne hjælpe dig med at besvare spørgsmål vedr. vores produkter og deres tilbehør.

Produktets 10-cifrede typenummer (se typeskilt) skal altid angives ved forespørgsler og bestilling af reservedele.

Dansk

Bosch Service Center

Telegrafvej 3

2750 Ballerup

På www.bosch-pt.dk kan der online bestilles reservedele eller oprettes en reparations ordre.

Tlf. Service Center: 44898855

Fax: 44898755

E-Mail: vaerktoej@dk.bosch.com

Bortskaffelse

Måleværktøj, tilbehør og emballage skal genbruges på en miljøvenlig måde.

Smid ikke måleværktøj og akkuer/batterier ud sammen med det almindelige husholdningsaffald!

Gælder kun i EU-lande:



Iht. det europæiske direktiv 2012/19/EU skal kasseret måleværktøj og iht. det europæiske direktiv 2006/66/EF skal defekte eller opbrugte akkuer/batterier indsamles separat og genbruges iht. gældende miljøforskrifter.

Ret til ændringer forbeholdes.

Svenska

Säkerhetsanvisningar



Samtliga anvisningar ska läsas och beaktas för att arbetet med mätverktyget ska vara riskfritt och säkert. Om mätverktyget inte används i enlighet med dessa instruktioner, kan de inbyggda skyddsmekanismerna i mätverktyget sluta att fungera korrekt. Håll varselsskyltarna på mätverktyget tydligt läsbara. **FÖRVARA DESSA ANVISNINGAR OCH LÅT DEM FÖLJA MED OM MÄTVERKTYGET BYTER ÄGARE.**

- **Se upp – om andra hanterings- eller justeringsutrustningar än de som angivits här eller andra metoder används finns risk för farlig strålningsexposition.**
- **Mätverktyget levereras med en varningsskylt (visas på bilden av mätverktyget på grafiksidan med nummer 10).**



- **Klistra medföljande dekal i ditt eget språk över varningsskylten om den avviker från språket i ditt land.**



Rikta inte laserstrålen mot människor eller djur och rikta inte heller själv blicken mot den direkta eller reflekterade laserstrålen. Därigenom kan du blända personer, orsaka olyckor eller skada ögat.

- **Om laserstrålen träffar ögat, blunda och vrid bort huvudet från strålen.**
- **Lasersiktglasögonen får inte användas som skyddsglasögon.** Lasersiktglasögonen förbättrar laserstrålens siktbarhet men skyddar inte mot laserstrålning.
- **Lasersiktglasögonen får inte användas som solglasögon eller i trafiken.** Lasersiktglasögonen skyddar inte fullständigt mot UV-strålning och reducerar förmågan att uppfatta färg.
- **Gör inga ändringar på laseranordningen.**
- **Låt endast kvalificerad fackpersonal reparera mätverktyget med originalreservdelar.** Detta garanterar att mätverktygets säkerhet upprätthålls.
- **Låt inte barn utan uppsikt använda lasermätverktyget.** Risk finns för att personer oavsiktligt bländas.
- **Mätverktyget får inte användas i explosionsfarlig miljö som innehåller brännbara vätskor, gaser eller damm.** Mätverktyg kan ge upphov till gnistor som antänder dammet eller ångorna.



Håll inte mätverktyget och inte heller lasermåltavlan 13 nära an pacemaker. Risk finns att magneterna i mätverktyget och lasermåltavlan alstrar ett fält som menligt kan påverka pacemakers funktion.

- **Håll mätverktyget och lasermåltavlan 13 på betryggande avstånd från magnetiska datamedia och magnetiskt känsliga apparater.** Magneterna i mätverktyget och lasermåltavlan kan leda till irreversibla dataförluster.

Produkt- och kapacitetsbeskrivning

Fäll upp sidan med illustration av mätverktyget och håll sidan uppfälld när du läser bruksanvisningen.

Ändamålsenlig användning

Mätverktyget är avsett för bestämning och kontroll av vågräta och lodräta linjer samt lodpunkter.

Illustrerade komponenter

Numreringen av komponenterna hänvisar till illustration av mätverktyget på grafiksidan.

- 1 Utloppsöppning för laserstrålning
- 2 Funktionsknapp
- 3 Batterivarning
- 4 Strömställare Till/Från
- 5 Magneter
- 6 Stativfäste 5/8"
- 7 Stativfäste 1/4"
- 8 Spärr på batterifackets lock
- 9 Batterifackets lock
- 10 Laservarningsskylt
- 11 Serienummer
- 12 Lasersiktglasögon*
- 13 Lasermåltavla
- 14 Mätplatta med fot*
- 15 Universalfäste*
- 16 Stativ*
- 17 Väska

* I bruksanvisningen avbildat och beskrivet tillbehör ingår inte i standardleveransen.

Tekniska data

Punkt- och linjelaser	GCL 25
Produktnummer	3 601 K66 B00
Arbetsområde ¹⁾	
– Laserlinjer	10 m
– Vågräta punktstrålar	30 m
– Punktstråle uppåt	10 m
– Punktstråle nedåt	5 m
Nivelleringsnoggrannhet	
– Laserlinjer och vågräta punktstrålar	±0,3 mm/m
– Lodräta punktstrålar	±0,5 mm/m
Självnivelleringsområde typiskt	±4°
Nivelleringsområde typiskt	<4 s
Driftstemperatur	-10 °C ... +50 °C
Lagringstemperatur	-20 °C ... +70 °C
Relativ luftfuktighet max.	90 %
Laserklass	2
Lasertyp	635 nm, < 1 mW

1) Arbetsområdet kan minska till följd av ogynnsamma omgivningsvillkor (t. ex. direkt solbelysning).

Serienumret **11** på typskylten identifierar mätverktyget entydigt.

Punkt- och linjelaser	GCL 25
C ₆	1
Divergens	
– Laserpunkt	0,8 mrad (helvinkel)
– Laserlinje	0,5 mrad (helvinkel)
Stativfäste	1/4", 5/8"
Primärbatterier	4 x 1,5 V LR06 (AA)
Drifttid för funktionen	
– Kors- och punktlinjefunktion	12 h
– 5-punktsfunktion	24 h
– Linjefunktion	30 h
Vikt enligt	
EPTA-Procedure 01:2014	0,58 kg
Mått (längd x bredd x höjd)	155 x 56 x 118 mm
Kapslingsklass	IP 54 (damm- och spolsäker)

1) Arbetsområdet kan minska till följd av ogynnsamma omgivningsvillkor (t. ex. direkt solbelysning).

Serienumret **11** på typskylten identifierar mätverktyget entydigt.

Montage

Insättning/byte av batterier

För mätverktyget rekommenderar vi alkali-mangan-batterier.

För att öppna batterifackets lock **9** skjut spärren **8** i pilens riktning och fäll upp batterifackets lock. Sätt in batterierna. Kontrollera korrekt polning enligt märkning på batterifacklockets insida.

När batterierna blir svaga blinkar batterivarningen **3** med rött ljus. Dessutom blinkar laserstrålarna var 10 minut för ca 5 s. Mätverktyget kan efter första blinket ännu användas ca 1 timme. När batterierna är slutkörde blinkar laserstrålarna omedelbart före den automatiska fränkopplingen.

Alla batterier ska bytas samtidigt. Använd endast batterier av samma fabrikat och med samma kapacitet.

- **Ta bort batterierna om mätverktyget inte används under en längre tid.** Batterierna kan korrodera eller själv- urladdas vid längre tids lagring.

Drift

Driftstart

- **Skydda mätverktyget mot väta och direkt solljus.**
- **Utsätt inte mätverktyget för extrema temperaturer eller temperaturväxlingar.** Lämna inte mätverktyget under en längre tid t. ex. i bilen. Om mätverktyget varit utsatt för större temperaturväxlingar låt det balanseras innan du använder det. Vid extrem temperatur eller temperaturväxlingar kan mätverktygets precision påverkas menligt.
- **Undvik att utsätta mätverktyget för kraftiga stötar och se till att det inte faller i golvet.** Om mätverktyget skadas kan noggrannheten nedsättas. Efter en kraftig stöt eller fall

ska laserlinjerna och lodstrålarna kontrolleras mot en känd vågrät eller lodrät referenslinje resp. kontrollerade lodpunkter.

- **Koppla från mätverktyget före transport.** Vid fränkoppling låses pendelenheten, eftersom risk finns att den i annat fall skadas vid kraftiga rörelser.

In- och urkoppling

För **inkoppling** av mätverktyget skjut strömställaren **4** till läget "on" (för arbeten utan nivelleringsautomatik) eller till läget "on" (för arbeten med nivelleringsautomatik). Efter inkopplingen börjar mätverktyget genast sända laserstrålar genom utgångsöppningarna **1**.

- **Rikta aldrig laserstrålen mot människor eller djur och rikta inte heller blicken mot laserstrålen även om du står på längre avstånd.**

För **urkoppling** av mätverktyget skjut strömställaren **4** till läget "off". Vid fränkslag låses pendelenheten.

Avaktivering av fränkopplingsautomatiken

När för ca 30 minuter ingen knapp trycks på mätverktyget stängs det automatiskt av för att skona batterierna.

Mätverktyget kan efter automatisk avstängning åter slås på genom att skjuta strömställaren **4** först till läget "off" och sedan slå på mätverktyget eller genom att trycka funktionsknappen **2**.

Den automatiska avstängningen avaktiveras genom att (vid avstängt mätverktyg) trycka funktionsknappen **2** minst 3 s. Vid avaktiverad avstängningsautomatik blinkar laserstrålarna helt kort.

- **Lämna inte påkopplat mätverktyg utan uppsikt, stäng alltid av mätverktyget efter avslutat arbete.** Risk finns att andra personer bländas av laserstrålen.

För återaktivering av automatiska avstängningen, stäng av och slå åter på mätverktyget.

Driftsätt

Mätverktyget har flera funktioner som kan kopplas om när som helst:

- Kors- och punktlinjefunktion: Mätverktyget alstrar en vågrät och en lodrät laserlinje framåt samt en lodrät punktstråle uppåt och nedåt och varsin vågrät punktstråle framåt och åt båda sidorna.
- 5-punktsfunktion: Mätverktyget alstrar varsin lodrät punktstråle uppåt och nedåt samt varsin vågrät punktstråle framåt och åt båda sidorna.
- Vågrät linjefunktion: Mätverktyget alstrar en vågrät laserlinje framåt.
- Lodrät linjefunktion: Mätverktyget alstrar en lodrät laserlinje framåt.

Punktstrålarna löper i 90° vinkel mot varandra, laserlinjerna korsar varandra i 90° vinkel.

Vid varje tillslag står mätverktyget i kors- och punktlinjefunktion. Koppla om funktionen genom att trycka på funktionsknappen **2**.

Alla funktionssätt kan väljas med eller utan nivelleringsautomatik.

Nivelleringsautomatik

Användning med nivelleringsautomatik (se bilder C – E)

Ställ upp mätverktyget på en vågrät, stadig yta eller spänn fast det på fästet **15** eller stativet **16**.

Skjut för arbeten med nivelleringsautomatik strömställaren Till/Från **4** till läget "on".

Efter inkoppling kompenserar nivelleringsautomatiken automatiskt ojämnheter inom självnivelleringsområdet på $\pm 4^\circ$. Nivelleringen är avslutad när laserpunkterna resp. laserlinjerna inte längre rör på sig.

Om en automatisk nivellering inte är möjlig, t.ex. i fall av att mätverktygets uppställningsyta avviker mer än 4° från horisontalplanet blinkar laserlinjerna. För 10 s efter påslag är larret avaktiverat för inställning av mätverktyget.

Ställ i detta fall upp mätverktyget vågrätt och avvakta självnivelleringen. Så fort mätverktyget ligger inom självnivelleringsområdet på $\pm 4^\circ$ lyser laserstrålarna åter kontinuerligt.

Vid vibrationer och lägesförändringar under användning efternivelleras mätverktyget automatiskt. Kontrollera efter nivelleringen laserstrålarnas läge i relation till referenspunkter för att undvika fel som kan uppstå om mätverktyget förskjuts.

Användning utan nivelleringsautomatik (se bild F)

Skjut för arbeten utan nivelleringsautomatik strömställaren **4** till läget "off". Vid frånslagen nivelleringsautomatik blinkar laserlinjerna permanent.

Vid frånkopplad nivelleringsautomatik kan mätverktyget hållas fritt i handen eller ställas upp på en lutande yta. Laserstrålarna löper inte längre oavvikligt lodrätt mot varandra.

Nivelleringsnoggrannhet

Noggrannhetsinverkan

Det största inflytandet utövar omgivningstemperaturen. Speciellt temperaturdifferenser från marken uppåt kan avlänsa laserstrålen.

Eftersom temperaturskiktningen är störst i närheten av golvet ska mätverktyget helst monteras på ett stativ och ställas upp i centrum på arbetsytan.

Förutom yttre påverkan kan även apparatspecifik påverkan (som fall eller stötar) leda till avvikelser. Kontrollera därför nivelleringsnoggrannheten innan varje gång du börjar arbeta.

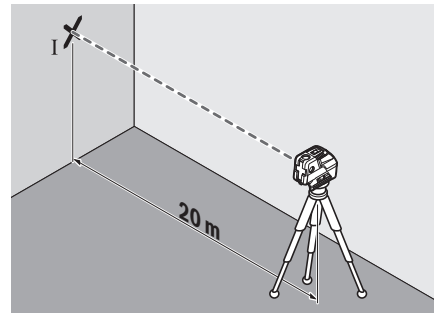
När de vågräta punktstrålarna ligger inom maximalt tillåten avvikelse är även de lodräta punktstrålarna och laserlinjerna kontrollraka.

Om mätverktyget vid en av dessa kontroller överskrider maximal avvikelse bör det lämnas in för reparation till en Bosch-service.

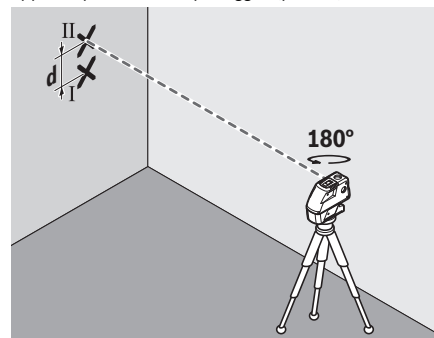
Kontroll av tvärxelns vågräta nivelleringsnoggrannhet

För kontroll behövs en fri mätsträcka på 20 m på fast underlag framför en vägg.

- Montera mätverktyget på ett avstånd om 20 m från väggen på ett fäste resp. stativ eller ställ upp det på en stadig och plan yta. Koppla på mätverktyget och välj 5-punktsfunktionen.



- Rikta en av de sidolaserstrålar mot väggen som går längs mätverktygets tvärxel. Låt mätverktyget nivelleras. Märk upp laserpunktens mitt på väggen (punkt I).



- Vrid mätverktyget 180° utan att förändra höjden. Låt mätverktyget nivelleras och märk ut den andra sidolaserstrålens punktcentrum på väggen (punkt II). Kontrollera att punkten II ligger så lodrätt som möjligt över resp. under punkten I.
- Differensen **d** mellan de båda märkta punkterna I och II på väggen anger mätverktygets faktiska höjdvavikelse längs tvärxeln.

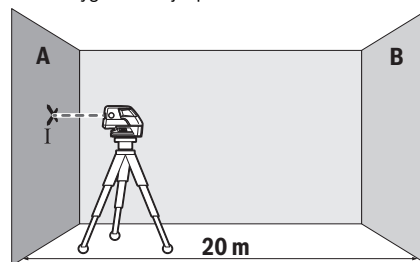
På mätsträckan som omfattar $2 \times 20 \text{ m} = 40 \text{ m}$ får avvikelserna uppgå till högst: $40 \text{ m} \times \pm 0,3 \text{ mm/m} = \pm 12 \text{ mm}$.

Differensen **d** mellan punkterna I och II får vara högst 12 mm.

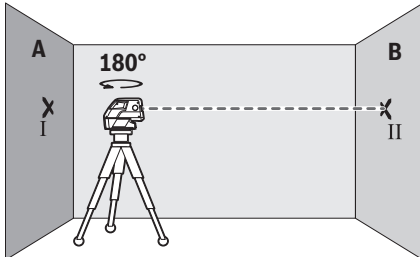
Kontroll av längdaxelns vågräta nivelleringsnoggrannhet

För kontroll behövs en fri mätsträcka på 20 m på stadig underlag mellan två väggar A och B.

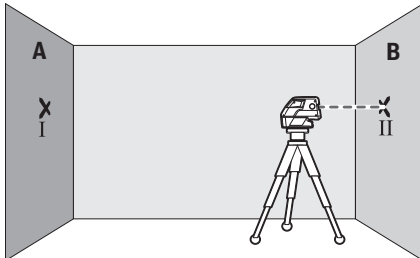
- Montera mätverktyget nära väggen A på ett fäste resp. stativ eller ställ upp det på en stadig och plan yta. Koppla på mätverktyget och välj 5-punktsfunktionen.



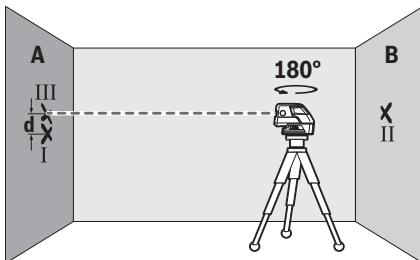
- Rikta den vågräta laserstrålen som är parallell med mätverktygets längdaxel mot den närbelägna väggen A. Låt mätverktyget nivelleras. Märk upp laserpunktens mitt på väggen (punkt I).



- Vrid nu mätverktyget 180°, låt det nivelleras och märk ut laserstrålens punktcentrum på motsatta väggen B (punkt II).
- Placera mätverktyget – utan att vrida det – nära väggen B, koppla på och låt verktyget nivelleras.



- Rikta upp mätverktyget i höjdläge (med hjälp av stativet eller eventuellt med underlägg) så att laserstrålens punktcentrum står exakt mot tidigare utmärkt punkt II på väggen B.



- Vrid mätverktyget 180° utan att förändra höjden. Låt det nivelleras och märk ut laserstrålens punktcentrum på väggen A (punkt III). Kontrollera att punkten III ligger så långt möjligt lodrätt över resp. under punkten I.
- Differensen **d** mellan de båda märkta punkterna I och III på väggen A anger mätverktygets faktiska höjdvikelse längs längdaxeln.

På mätsträckan som omfattar $2 \times 20 \text{ m} = 40 \text{ m}$ får avvikelser uppgå till högst: $40 \text{ m} \times \pm 0,3 \text{ mm/m} = \pm 12 \text{ mm}$.
Differensen **d** mellan punkterna I och III får vara högst 12 mm.

Arbetsanvisningar

- **Använd alltid för märkning laserpunktens eller laserlinjens centrum.** Laserlinjens storlek eller bredd förändras i relation till avståndet.

Användning med stativ (tillbehör)

Stativet är ett stabilt och i höjdläge inställbart mätunderlag. Lägg upp mätverktyget med 1/4"-gängfästet **7** på stativet **16** eller på ett gängse kamerastativ. Vid användning av ett normalt byggstativ, utnyttja 5/8"-stativgängfästet **6**. Skruva fast mätverktyget med stativets låsskruv.

Rikta grovt in stativet innan mätverktyget slås på.

Infästning med universalfäste (tillbehör)

Med universalfästet **15** kan mätverktyget fästas t. ex. på lodräta ytor, rör eller magnetiserbart material. Universalfästet kan även användas som golvstativ och för att underlätta mätverktygets uppriktning i höjdläge.

Rikta grovt in universalfästet **15** innan mätverktyget slås på.

Användning med mätplatta (tillbehör) (se bilder A – B)

Med hjälp av mätplattan **14** kan lasermarkeringen projiceras mot golvet resp laserhöjden mot väggen.

Med nollfältet och skalan kan avvikelser mot önskad höjd mätas och åter inmärkas på annat ställe. Härvid utgår den exakta inställningen av mätverktyget för den höjd som ska projiceras.

Mätplattan **14** har en reflexbeläggning för bättre siktbarhet av laserstrålen på längre avstånd eller vid kraftigt solsken. Denna ljusförstärkning kan endast urskiljas när blicken riktas parallellt med laserstrålen mot mätplattan.

Användning av lasermåltavla

Lasermåltavlan **13** förbättrar laserstrålens siktbarhet vid ogynnsamma omständigheter och större avstånd.

Den reflekterande halva delen av lasermåltavlan **13** förbättrar laserlinjens synlighet. Laserlinjen är också synlig bakom lasermåltavlan genom den transparenta delen.

Lasersiktglasögon (tillbehör)

Lasersiktglasögonen filtrerar bort omgivningsljuset. Härvid verkar laserns röda ljus klarare.

- **Lasersiktglasögonen får inte användas som skyddsglasögon.** Lasersiktglasögonen förbättrar laserstrålens siktbarhet men skyddar inte mot laserstrålning.

- **Lasersiktglasögonen får inte användas som solglasögon eller i trafiken.** Lasersiktglasögonen skyddar inte fullständigt mot UV-strålning och reducerar förmågan att uppfatta färg.

Användningsexempel (se bilder C – F)

Exempel på olika möjligheter att använda mätverktyget finns på bildsidorna.

Ställ upp mätverktyget nära ytan eller kanten som skall kontrolleras och låt det nivelleras innan mätning startas.

Mät avstånden mellan laserstrålen eller laserlinjen och en yta eller kant vid två punkter på så långt avstånd som möjligt (t. ex. med mätskiva **14**).

52 | Norsk

Underhåll och service

Underhåll och rengöring

Lagra och transportera mätverktøyet endast i medlevererad vaska.

Se till att mätverktøyet alltid hålls rent.

Mätverktøyet får ikke doppas i vatten eller andre vætskor.

Torka av mätverktøyet med en fuktig, mjuk trasa. Använd inte rengörings- eller lösningsmedel.

Rengör regelbundet speciellt ytorna kring laserns utlopps-
öppning och se till ludd avlägsnas.

För reparation ska mätverktøyet skickas in i väskan.

Kundtjänst och användarrådgivning

Kundservicen ger svar på frågor beträffande reparation och underhåll av produkter och reservdelar. Sprängskisser och information om reservdelar hittar du på:

www.bosch-pt.com

Bosch användarrådgivningsteamet hjälper gärna vid frågor som gäller våra produkter och tillbehör.

Ange alltid vid förfrågningar och reservdelsbeställningar det 10-siffriga produktnumret som finns på produktens typskylt.

Svenska

Bosch Service Center

Telegrafvej 3

2750 Ballerup

Danmark

Tel.: (08) 7501820 (inom Sverige)

Fax: (011) 187691

Avfallshantering

Mätverktøyg, tillbehör och förpackning ska omhändertas på miljövänligt sätt för återvinning.

Släng inte mätverktøyg och inte heller batterier i hushållsavfall!

Endast för EU-länder:



Enligt europeiska direktivet 2012/19/EU måste obrukbara mätverktøyg och enligt europeiska direktivet 2006/66/EG felaktiga eller förbrukade batterier separat omhändertas och på miljövänligt sätt lämnas in för återvinning.

Ändringar förbehålles.

Norsk

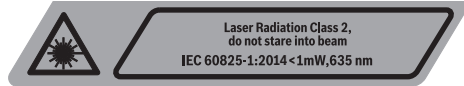
Sikkerhetsinformasjon



Alle anvisningene må leses og følges for at mätverktøyet skal kunne brukes uten fare og på en sikker måte. Hvis mätverktøyet ikke brukes i samsvar med de foreliggende anvisningene, kan de integrerte beskyttelsesinnretningene bli skadet. Varselskilt på mätverktøyet må alltid være synlige og lesbare. **OPPBEVAR DISSE ANVISNINGENE PÅ ET TRYGT STED, OG LA DEM FØLGE MED HVIS MÅLEVERKTØYET SKAL BRUKES AV ANDRE.**

► **OBS!** Hvis det brukes andre betjenings- eller justeringsinnretninger enn de vi har angitt her eller det utføres andre bruksmetoder, kan dette føre til en farlig stråleeksponering.

► Mätverktøyet leveres med et advarselsskilt (på bildet av mätverktøyet på siden med bildene er dette merket med nummer 10).



► Hvis teksten på advarselsskiltet ikke er på ditt språk, må du lime en etikett på ditt språk over dette skiltet før du tar produktet i bruk.



Rettt aldri laserstrålen mot personer eller dyr, og se ikke selv rett inn i den direkte eller reflekterte laserstrålen. Det kan føre til blinding, uhell og øyeskader.

► Ved øyekontakt med laserstrålen må øyet lukkes bevisst og hodet straks beveges bort fra strålen.

► Bruk laserbrillene aldri som beskyttelsesbriller. Laserbrillene er til bedre registrering av laserstrålen, men de beskytter ikke mot laserstrålingen.

► Bruk laserbrillene aldri som solbriller eller i trafikken. Laserbrillene gir ingen fullstendig UV-beskyttelse og reduserer fargeregistreringen.

► Det må ikke gjøres endringer på laserutstyret.

► Mätverktøyet skal alltid kun repareres av kvalifisert fagpersonale og kun med originale reservedeler. Slik opprettholdes mätverktøyetets sikkerhet.

► La aldri barn bruke laser-mätverktøyet uten oppsyn. Du kan ufrivillig blende personer.

► Ikke arbeid med mätverktøyet i eksplosjonsutsatte omgivelser – der det befinner seg brennbare væsker, gass eller støv. I mätverktøyet kan det oppstå gnister som kan antenne støv eller damper.



Ikke bruk mätverktøyet og laser-målplaten 13 i nærheten av pacemakere. Magnetene til mätverktøyet og laser-målplate oppretter et felt som kan innskrenke funksjonen til pacemakere.

► Hold mätverktøyet og laser-målplaten 13 unna magnetiske databærere og magnetisk ømfindtlige apparater. Virkningen til magnetene på mätverktøyet og laser-målplaten kan medføre irreversible datatap.

Produkt- og ytelsesbeskrivelse

Brett ut utbrettssiden med bildet av mätverktøyet, og la denne siden være utbrettet mens du leser bruksanvisningen.

Formålsmessig bruk

Mätverktøyet er beregnet til beregning og kontroll av vannrette og loddrette linjer og loddepunkter.

Illustrerte komponenter

Nummereringen av de illustrerte komponentene gjelder for bildet av måleverktøyet på illustrasjonssiden.

- 1 Utgang laserstråle
- 2 Driftstypetast
- 3 Batterivarsel
- 4 På-/av-bryter
- 5 Magneter
- 6 Stativfeste 5/8"
- 7 Stativfeste 1/4"
- 8 Låsning av batteridekselet
- 9 Deksel til batterirom
- 10 Laser-advarselsskilt
- 11 Serienummer
- 12 Laserbriller*
- 13 Laser-målplate
- 14 Målplate med fot*
- 15 Universal holder*
- 16 Stativ*
- 17 Koffert

* Illustrert eller beskrevet tilbehør inngår ikke i standard-leveransen.

Tekniske data

Punkt- og linjelaser	GCL 25
Produktnummer	3 601 K66 B00
Arbeidsområde ¹⁾	
– Laserlinjer	10 m
– Vannrette punktstråler	30 m
– Punktstråle oppover	10 m
– Punktstråle nedover	5 m
Nivellernøyaktighet	
– Laserlinjer og vannrette punktstråler	±0,3 mm/m
– Loddrette punktstråler	±0,5 mm/m
Typisk selvnivelleringsområde	± 4°
Typisk nivelleringstid	< 4 s
Driftstemperatur	-10 °C ... +50 °C
Lagertemperatur	-20 °C ... +70 °C
Relativ luftfuktighet max.	90 %
Laserklasse	2
Lasertype	635 nm, < 1 mW
C ₆	1
Divergens	
– Laserpunkt	0,8 mrad (360-graders vinkel)
– Laserlinje	0,5 mrad (360-graders vinkel)
1) Arbeidsområdet kan reduseres på grunn av ugunstige omgivelsesvilkår (f. eks. direkte sol). Serienummeret 11 på typeskiltet er til en entydig identifisering av måleverktøyet.	

Punkt- og linjelaser	GCL 25
Stativfeste	1/4", 5/8"
Batterier	4 x 1,5 V LR06 (AA)
Driftstid ved driftstype	
– Kors- og punktlinjedrift	12 h
– 5-punkt-drift	24 h
– Linjedrift	30 h
Vekt tilsvarende	
EPTA-Procedure 01:2014	0,58 kg
Mål (lengde x bredde x høyde)	155 x 56 x 118 mm
Beskyttelsestype	IP 54 (støv- og sprutvannbeskyttet)

1) Arbeidsområdet kan reduseres på grunn av ugunstige omgivelsesvilkår (f. eks. direkte sol).

Serienummeret **11** på typeskiltet er til en entydig identifisering av måleverktøyet.

Montering

Innsetting/utskifting av batterier

Til drift av måleverktøyet anbefales det å bruke alkali-mangan-batterier.

Til åpning av batteriromdekselet **9** skyver du låsen **8** i pilretning og slår opp batteriromdekselet. Sett inn batteriene. Pass på korrekt poling som vist på innersiden av batteriromdekselet.

Hvis batteriene blir svake, blinker batterivarsel **3** rødt. I tillegg blinker laserstrålene hvert 10. min i ca. 5 sek. Måleverktøyet kan fortsatt brukes i ca. 1 time etter den første blinkingen. Når batteriene blir tomme, blinker laserstrålene en gang til rett før den automatiske utkopligen.

Skift alltid ut alle batteriene på samme tid. Bruk kun batterier fra en produsent og med samme kapasitet.

► **Ta batteriene ut av måleverktøyet, når du ikke bruker det over lengre tid.** Batteriene kan korrodere ved lengre tids lagring og lades ut automatisk.

Bruk

Igangsetting

► **Beskytt måleverktøyet mot fuktighet og direkte solstråling.**

► **Ikke utsett måleverktøyet for ekstreme temperaturer eller temperatursvingninger.** La det f. eks. ikke ligge i bilen over lengre tid. La måleverktøyet først tempereres ved større temperatursvingninger før du tar det i bruk. Ved ekstreme temperaturer eller temperatursvingninger kan presisjonen til måleverktøyet innskrenkes.

► **Unngå heftige støt eller fall.** Skader på måleverktøyet kan innskrenke nøyaktigheten. Etter et kraftig støt eller fall må laserlinjene hhv. loddestrålene til kontroll sammenlignes med en kjent loddrett hhv. vannrett referanselinje hhv. med kontrollerte loddepunkter.

54 | Norsk

► **Slå av måleverktøyet når du transporterer det.** Ved utkopling låses pendelenheten, fordi den ellers kan skades ved sterke bevegelser.

Inn-/utkobling

Til **innkopling** av måleverktøyet skyver du på-/av-bryteren **4** inn i posisjon «**on**» (til arbeid uten automatisk nivellering) eller til posisjon «**on**» (til arbeid med automatisk nivellering). Rett etter innkoplingen sender måleverktøyet laserstråler ut av utgangsåpningene **1**.

► **Retts aldri laserstrålen mot personer eller dyr og se ikke selv inn i laserstrålen, heller ikke fra lang avstand.**

Til **utkopling** av måleverktøyet skyver du på-/av-bryteren **4** inn i posisjon «**off**». Ved utkopling låses pendelenheten.

Deaktivering av automatisk utkopling

Hvis det i ca. 30 min ikke trykkes en tast på måleverktøyet, kobler måleverktøyet seg automatisk ut til skåning av batteriene.

Til ny innkopling av måleverktøyet etter en automatisk utkopling, kan du enten først skyve på-/av-bryteren **4** i posisjon «**off**» og så slå på måleverktøyet igjen, eller du trykker en gang på driftstypetasten **2**.

Til deaktivering av den automatiske utkoplingen holder du (ved innkoplet måleverktøy) driftstypetasten **2** trykt inne i minst 3 s. Når den automatiske utkoplingen er deaktivert, blinker laserstrålene kort som bekreftelse.

► **Ikke la det innkoblede måleverktøyet stå uten oppsyn og slå måleverktøyet av etter bruk.** Andre personer kan blendes av laserstrålen.

Til aktivering av den automatiske utkoplingen, kopler du måleverktøyet av og på igjen.

Driftstyper

Måleverktøyet har flere driftstyper, og du kan til enhver tid skifte mellom disse:

- Kors- og punktlinjdrift: Måleverktøyet lager en vannrett og en loddrett laserlinje fremover og en loddrett punktstråle oppover og nedover og en vannrett punktstråle fremover og mot begge sider.
- 5-punkt-drift: Måleverktøyet lager en loddrett punktstråle oppover og nedover og en vannrett punktstråle fremover og mot begge sider.
- Linjdrift vannrett: Måleverktøyet lager en vannrett laserlinje fremover.
- Linjdrift loddrett: Måleverktøyet oppretter en loddrett laserlinje fremover.

Alle punktstrålene er i 90°-vinkel mot hverandre, laserlinjene krysser hverandre også i en 90°-vinkel.

Etter hver innkobling befinner måleverktøyet seg i kors- og punktlinjdrift. Til skifting av driftstypen trykker du på driftstypetasten **2**.

Alle driftstypene kan både velges med eller uten automatisk nivellering.

Automatisk nivellering**Arbeid med automatisk nivellering (se bildene C – E)**

Sett måleverktøyet på et vannrett, fast underlag, fest det på holderen **15** eller stativet **16**.

Til arbeid med automatisk nivellering setter du på-/av-bryteren **4** i posisjon «**on**».

Etter innkopling utlikner den automatiske nivelleringen ujevnheter innenfor selvnivelleringsområdet på $\pm 4^\circ$ automatisk. Nivelleringen er avsluttet, når laserpunktene hhv. laserlinjene ikke lenger beveger seg.

Hvis en automatisk nivellering ikke lenger er mulig, f.eks. fordi måleverktøyet ståflate avviker mer enn 4° fra vannrett posisjon, blinker laserlinjene. I løpet av 10 s etter innkoplingen er denne alarmen deaktivert, for å muliggjøre innrettingen av måleverktøyet.

Sett måleverktøyet opp vannrett og vent på selvnivelleringen. Når måleverktøyet befinner seg innenfor selvnivelleringsområdet på $\pm 4^\circ$, lyser laserstrålene kontinuerlig.

Ved resting eller posisjonsendring i løpet av driften nivelleres måleverktøyet automatisk igjen. Etter nivelleringen kontrollerer du posisjonen til laserstrålene i forhold til referansepunktene, for å unngå feil med en forskyvning av måleverktøyet.

Arbeid uten automatisk nivellering (se bilde F)

Til arbeid uten automatisk nivellering setter du på-/av-bryteren **4** i posisjon «**on**». Ved utkoplet automatisk nivellering blinker laserlinjene kontinuerlig.

Ved utkoplet automatisk nivellering kan du holde måleverktøyet fritt i hånden eller sette det på et vinklet underlag. Laserstrålene går ikke lenger nødvendigvis loddrett mot hverandre.

Nivellernøyaktighet**Presisjonsinnflytelser**

Den største innflytelsen har omgivelsestemperaturen. Særskilt temperaturforskjeller fra bakken og oppover kan avlede laserstrålen.

Da temperaturforskjellen er størst nær bakken, bør måleverktøyet alltid monteres på et stativ og settes på midten av arbeidsflaten.

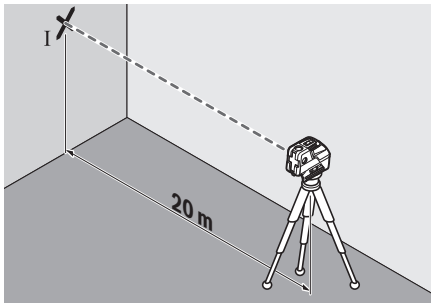
I tillegg til ekstern påvirkning kan også apparatspesifikk påvirkning (f.eks. fall eller harde slag) føre til avvik. Kontroller derfor alltid nivelleringsnøyaktigheten før du starter arbeidet. Hvis nøyaktigheten til de vannrette punktstrålene ligger innenfor det maksimalt tillatte avviket, er samtidig nøyaktigheten til de loddrette punktstrålene og laserlinjene kontrollert.

Dersom måleverktøyet ved kontroll overskrider maksimalt avvik, må det repareres av Bosch service-/garantiverksted.

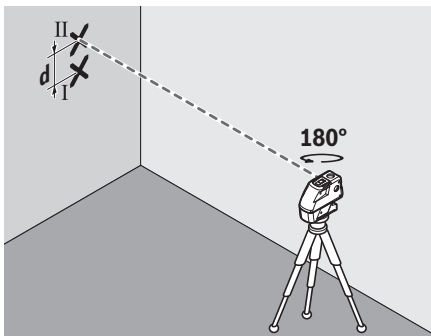
Kontroll av vannrett nivelleringsnøyaktighet til tverraksen

Til kontrollen trenger du en fri målestrekning på 20 m på fast bunn foran en vegg.

- Monter måleverktøyet i en avstand på 20 m fra veggen på holderen hhv. et stativ eller sett det på en fast, plan undergrunn. Slå på måleverktøyet og velg en 5-punkt-drift.



- Rett en av de to side-laserstrålene, som går langs tværraksen på måleverktøyet, opp mot veggen. La måleverktøyet nivelleres. Avmerk midten på laserpunktet på veggen (punkt I).



- Drei måleverktøyet ca. 180°, uten å forandre på høyden. La det nivellere og marker midten av punktet til den andre side-laserstrålen på veggen (punkt II). Pass på at punktet II er så loddrett over hhv. under punktet I som mulig.
- Differansen **d** mellom de to markerte punktene I og II på veggen gir det virkelige høydeavviket til måleverktøyet langs tværraksen.

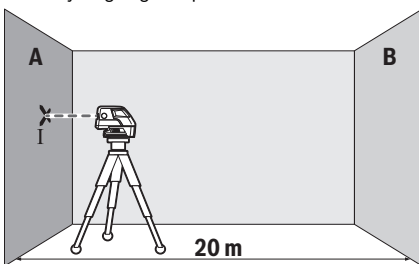
På målestrekningen på $2 \times 20 \text{ m} = 40 \text{ m}$ er det maksimale tillatte avviket: $40 \text{ m} \times \pm 0,3 \text{ mm/m} = \pm 12 \text{ mm}$.

Differansen **d** mellom punktene I og II må være maksimalt 12 mm.

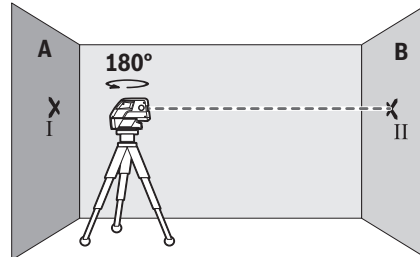
Kontroll av vannrett nivelleringsnøyaktighet til langsaksen

Til kontrollen er det nødvendig med en fri målestrekning på 20 m på fast grunn mellom to vegger A og B.

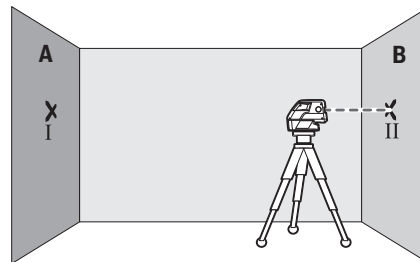
- Monter måleverktøyet nær veggen A på holderen hhv. et stativ eller sett det på en fast, plan undergrunn. Slå på måleverktøyet og velg en 5-punkt-drift.



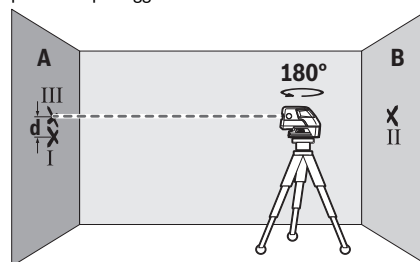
- Rett den vannrette laserstrålen – som går parallelt til måleverktøyet langsakse – opp mot den nære veggen A. La måleverktøyet nivelleres. Avmerk midten på laserpunktet på veggen (punkt I).



- Drei måleverktøyet 180°, la det nivellere og marker midten av punktet til laserstrålen på motsatt vegg B (punkt II).
- Plasser måleverktøyet – uten å dreie det – nær veggen B, slå det på og la det nivellere.



- Rett måleverktøyet slik opp i høyden (ved hjelp av stativet eller eventuelt ved å legge noe under) at midten av punktet til laserstrålen treffer nøyaktig på det tidligere markerte punktet II på veggen B.



- Drei måleverktøyet 180°, uten å forandre høyden. La det nivellere og marker midten av punktet til laserstrålen på vegg A (punkt III). Pass på at punkt III er så loddrett over hhv. under punkt I som mulig.
- Differansen **d** til de to markerte punktene I og III på veggen A gir det virkelige høydeavviket til måleverktøyet langs langsaksen.

På målestrekningen $2 \times 20 \text{ m} = 40 \text{ m}$ er det maksimale tillatte avviket: $40 \text{ m} \times \pm 0,3 \text{ mm/m} = \pm 12 \text{ mm}$.

Differansen **d** mellom punktene I og III kan være maksimalt 12 mm.

Arbeidshenvisninger

- **Bruk alltid kun midten på laserpunktet hhv. laserlinjen til markering.** Størrelsen på laserpunktet hhv. laserlinjen endrer seg med avstanden.

Arbeid med stativ (tilbehør)

Et stativ byr på et stabilt, høydestillbart måleunderlag. Sett måleverktøyet med 1/4"-stativfestet **7** på gjengene til stativet **16** eller et vanlig fotostativ. Til festing med et vanlig byggstativ bruker du 5/8"-stativfestet **6**. Skru måleverktøyet fast med låseskruen til stativet.

Rett stativet opp grovt, før du kopler inn måleverktøyet.

Festing med universalholderen (tilbehør)

Ved hjelp av universalholderen **15** kan du feste måleverktøyet f. eks. på loddrette flater, rør eller magnetiserbare materialer. Universalholderen er også egnet som gulvsstativ og forenkler høydeoppstillingen av måleverktøyet.

Rett universalholderen **15** grovt opp, før du kopler inn måleverktøyet.

Arbeid med målplaten (tilbehør) (se bildene A – B)

Ved hjelp av målplaten **14** kan lasermarkeringen overføres til gulvet hhv. laserhøyden overføres til veggen.

Med nullfeltet og skalaen kan feiljusteringen til ønsket høyde måles og overføres til et annet sted. Slik bortfaller den nøyaktige innstillingen av måleverktøyet på høyden som skal overføres.

Målplaten **14** har et reflekssjikt som gjør laserstrålen bedre synlig på større avstand hhv. i sterk sol. Lysstyrkeforsterkningen kan kun registreres når du ser på målplaten parallelt til laserstrålen.

Arbeid med laser-målplate

Laser-målplaten **13** forbedrer laserstrålens synlighet ved ugunstige vilkår og store avstander.

Den reflekterende halvdelen til laser-målplaten **13** forbedrer laserlinjens synlighet, med den transparente halvdelen er laserlinjen også synlig fra baksiden på laser-målplaten.

Laserbriller (tilbehør)

Laserbrillene filtrerer bort omgivelseslyset. Slik vises det røde lyset til laseren lysere for øyet.

- **Bruk laserbrillene aldri som beskyttelsesbriller.** Laserbrillene er til bedre registrering av laserstrålen, men de beskytter ikke mot laserstrålingen.

- **Bruk laserbrillene aldri som solbriller eller i trafikken.** Laserbrillene gir ingen fullstendig UV-beskyttelse og reduserer fargeregistreringen.

Arbeidseksempler (se bildene C – F)

Eksempler på bruksmuligheter for måleverktøyet finner du på illustrasjonssidene.

Plasser måleverktøyet alltid nær flaten eller kanten som skal kontrolleres, og la det nivållere før hver måling.

Mål avstandene mellom laserstråle hhv. laserlinje og en flate eller kant alltid på to punkter som ligger så langt fra hverandre som mulig (f. eks. med målplaten **14**).

Service og vedlikehold

Vedlikehold og rengjøring

Måleverktøyet må kun lagres og transporteres i medlevert koffert.

Hold måleverktøyet alltid rent.

Dypp aldri måleverktøyet i vann eller andre væsker.

Tørk smussen av med en fuktig, myk klut. Ikke bruk rengjørings- eller løsemidler.

Rengjør spesielt flatene på utgangsåpningen til laseren med jevne mellomrom og pass på loing.

Send måleverktøyet inn til reparasjon i kofferten.

Kundeservice og rådgivning ved bruk

Kundeservicen svarer på dine spørsmål om reparasjon og vedlikehold av produktet samt om reservedeler. Sprengskisser og informasjon om reservedeler finner du også på:

www.bosch-pt.com

Bosch rådgivningsteamet hjelper deg gjerne ved spørsmål angående våre produkter og deres tilbehør.

Ved alle forespørsler og reservedelsbestillinger må du oppgi det 10-sifrede produktnummeret som er angitt på produktets typeskilt.

Norsk

Robert Bosch AS

Postboks 350

1402 Ski

Tel.: 64 87 89 50

Faks: 64 87 89 55

Deponering

Måleverktøy, tilbehør og emballasje må leveres inn til miljøvennlig gjenvinning.

Måleverktøy og batterier må ikke kastes i vanlig søppel!

Kun for EU-land:



Iht. det europeiske direktivet 2012/19/EU om ubrukelige måleapparater og iht. det europeiske direktivet 2006/66/EC må defekte eller oppbrukte batterier/oppladbare batterier samles inn adskilt og leveres inn til en miljøvennlig resirkulering.

Rett til endringer forbeholdes.

Suomi

Turvallisuusohjeita



Kaikki ohjeet on luettava ja niitä on noudatettava, jotta mittaustyökälua voitaisiin käyttää turvallisesti. Jos mittaustyökälua ei käytetä oheisia ohjeita noudattaen, tämä voi aiheuttaa haittaa mittaustyökäluaun kuululle suojaustoimenpiteille. Älä koskaan peitä tai poista mittaustyökälussa olevia varoituskilpiä. SÄILYÄ NÄMÄ OHJEET HUOLELLISESTI JA LUOVUTA NE MITTAUSTYÖKÄLUN MUKANA, JOS LUOVUTAT LAITTEEN EDELLEEN.

- ▶ **Varoitus – jos käytetään muita, kuin tässä mainittuja käyttö- tai säätölaitteita tahi menetellään eri tavalla, saattaa tämä johtaa vaarallisen säteilyn altistukseen.**
- ▶ **Mittaustyökalu toimitetaan varustettuna varoituskilvellä (mittaustyökalun grafiikkasivulla olevassa kuvassa merkitty numerolla 10).**



- ▶ **Jos varoituskilven teksti ei ole sinun kielelläsi, liimaa ennen ensimmäistä käyttöä toimitukseen kuuluva, oman kielesi tarra alkuperäisen kilven päälle.**



Älä suuntaa lasersädettä ihmisiin tai eläimiin äläkä myöskään itse katso suoraan kohti tulevaan tai heijastuneeseen lasersäteeseen. Lasersäde voi aiheuttaa häikäistymistä, onnettomuuksia tai vaurioittaa silmiä.

- ▶ **Jos lasersäde osuu silmään, sulje silmät tarkoituksella ja käännä pää välittömästi pois säteen linjalta.**
- ▶ **Älä käytä lasertarkkailulaseja suojalaseina.** Lasertarkkailulasein tarkoitus on erottaa lasersäde paremmin, ne eivät kuitenkaan suojaa lasersäteeltä.
- ▶ **Älä käytä lasertarkkailulaseja aurinkolaseina tai tielikenteessä.** Lasertarkkailulasit eivät anna täydellistä UV-suojaa, ja ne alentavat värin erotuskykyä.
- ▶ **Älä tee mitään muutoksia laserlaitteistoon.**
- ▶ **Anna ainoastaan koulutettujen ammattihenkilöiden korjata mittaustyökalusi ja salli korjauksiin käytettävän vain alkuperäisiä varaosia.** Täten varmistat, että mittaustyökalu säilyy turvallisena.
- ▶ **Älä anna lasten käyttää lasermittaustyökalua ilman valvontaa.** He voivat tahattomasti sokaista ihmisiä.
- ▶ **Älä työskentele mittaustyökalulla räjähdysalttiissa ympäristössä, jossa on palavaa nestettä, kaasua tai pölyä.** Mittaustyökalussa voi muodostua kipinöitä, jotka saattavat sytyttää pölyn tai höyryt.
- ▶ **Älä käytä mittaustyökalua tai lasertähtäintaulua 13 sydämentahdistimien lähellä.** Mittaustyökalun ja lasertähtäintaulun magneetti muodostavat kentän, joka voi häiritä sydämentahdistimien toimintaa.
- ▶ **Pidä mittaustyökalu ja lasertähtäintaulu 13 poissa magneettisista taltioista ja magnetismille herkistä laitteista.** Mittaustyökalun ja lasertähtäintaulun magneetti saattaa aikaansaada pysyvän tietohäviön.



Älä käytä mittaustyökalua tai lasertähtäintaulua 13 sydämentahdistimien lähellä. Mittaustyökalun ja lasertähtäintaulun magneetti muodostavat kentän, joka voi häiritä sydämentahdistimien toimintaa.

Tuotekuvaus

Käännä auki taittosivu, jossa on mittaustyökalun kuva ja pidä se uloskäännettynä lukiessasi käyttöohjetta.

Määräyksenmukainen käyttö

Mittaustyökalu on tarkoitettu vaakasuorien ja pystysuorien viivojen sekä kantapisteiden mittaukseen ja tarkistukseen.

Kuvassa olevat osat

Kuvassa olevien osien numerointi viittaa grafiikkasivussa olevaan mittaustyökalun kuvaan.

- 1 Lasersäteen ulostuloaukko
- 2 Käyttömuotopainike
- 3 Paristovaroitus
- 4 Käynnistyskytkin
- 5 Magneetit
- 6 Jalustan kiinnitys 5/8"
- 7 Jalustan kiinnitys 1/4"
- 8 Paristokotelon kannen lukitus
- 9 Paristokotelon kansi
- 10 Laservaroituskilpi
- 11 Sarjanumero
- 12 Lasertarkkailulasit*
- 13 Lasertähtäintaulu
- 14 Vastaanottolevy ja jalka*
- 15 Yleispidin*
- 16 Jalusta*
- 17 Laukku

* Kuvassa tai selostuksessa esiintyvä lisätarvike ei kuulu vakiotuotteen.

Tekniset tiedot

Piste- ja linjalaser	GCL 25
Tuotenumero	3 601 K66 B00
Kantama ¹⁾	
– laserlinjat	10 m
– vaakasuorat pistesäteet	30 m
– pistesäde ylöspäin	10 m
– pistesäde alaspäin	5 m
Tasaustarkkuus	
– laserlinjat ja vaakasuorat pistesäteet	±0,3 mm/m
– pystysuorat pistesäteet	±0,5 mm/m
Tyypillinen itsetasausalue	± 4°
Tyypillinen tasausaika	< 4 s
Käyttölämpötila	-10 °C ... +50 °C
Varastointilämpötila	-20 °C ... +70 °C
Ilman suhteellinen kosteus maks.	90 %
Laserluokka	2
Lasertyyppi	635 nm, < 1 mW
C ₆	1
Divergenssi	
– Laserpiste	0,8 mrad (täysi kulma)
– Laserlinja	0,5 mrad (täysi kulma)

1) Kantama saattaa pienentyä epäsuotuisen ympäristöolosuhteiden (esim. suora auringonpaiste) vaikutuksesta.

Tyypillivissä oleva sarjanumero **11** mahdollistaa mittaustyökalun yksiselitteisen tunnistuksen.

58 | Suomi

Piste- ja linjalaser	GCL 25
Jalustan kiinnityskierre	1/4", 5/8"
Paristot	4 x 1,5 V LRO6 (AA)
Käyttöaika käyttömuodossa	
– risti- ja pistelinjakäyttö	12 h
– 5-pistekäyttö	24 h
– vakiolinja	30 h
Paino vastaa	
EPTA-Procedure 01:2014	0,58 kg
Mitat (pituus x leveys x korkeus)	155 x 56 x 118 mm
Suojaus	IP 54 (pöly- ja roiskevesisuojaattu)

1) Kantama saattaa pienentyä epäsuotuisien ympäristöolosuhteiden (esim. suora auringonpaiste) vaikutuksesta.

Tyyppikilvessä oleva sarjanumero **11** mahdollistaa mittaustyökalun yksiselitteisen tunnistuksen.

Asennus

Paristojen asennus/vaihto

Mittaustyökalun voimanlähteenä suosittelemme käyttämään alkali-mangaaniparistoja.

Avaa paristokotelon kansi **9** työntämällä lukitusta **8** nuolen suuntaan ja käännä paristokotelon kansi auki. Aseta paristot paikoilleen. Varmista oikea napaisuus paristokotelon sisällä olevan kuvan mukaisesti.

Jos paristot ovat heikkoja, paristovaroitus **3** vilkkuu punaisena. Lisäksi lasersäteet vilkkuvat 5 sekunnin ajan 10 minuutin välein. Mittaustyökalua voidaan ensimmäisen vilkkumisen jälkeen käyttää vielä n. 1 h. Jos paristot tyhjenevät, lasersäteet vilkkuvat vielä kerran juuri ennen automaattista poiskytkentää.

Vaihda aina kaikki paristot samanaikaisesti. Käytä yksinomaan saman valmistajan saman tehoisia paristoja.

► **Poista paristot mittaustyökalusta, ellei käytä sitä pitkään aikaan.** Paristot saattavat haptettua tai purkautua itsestään pitkäaikaisessa varastoinnissa.

Käyttö

Käyttöönotto

► **Suojaa mittaustyökalu kosteudelta ja suoralta auringonvalolta.**

► **Älä aseta mittaustyökalua alttiiksi äärimmäisille lämpötiloille tai lämpötilan vaihteluille.** Älä esim. jätä sitä pitkäksi aikaa autoon. Anna suurten lämpötilavaihtelujen jälkeen mittaustyökalun lämpötilan tasaantua, ennen kuin käytät sitä. Äärimmäiset lämpötilat tai lämpötilavaihtelut voivat vaikuttaa mittaustyökalun tarkkuuteen.

► **Vältä kovia iskuja tai mittaustyökalun pudottamista.** Mittaustyökalun vauriot voivat vaikuttaa mittaustarkkuuteen. Voimakkaan iskun tai putoamisen jälkeen tulee laseriviiva tai luotisädettä tarkistuksen vuoksi verrata tunnettuun pystysuoraan tai vaakasuoraan vertailuviivaan tahi tunnettuihin kantapisteesiin.

► **Pysäytä mittaustyökalu kuljetuksen ajaksi.** Laitteen ollessa poiskytkettynä heiluriyksikkö, joka muutoin voisi vahingoittaa voimakkaasta liikkeestä, on lukittuna.

Käynnistys ja pysäytys

Työnnä mittaustyökalun **käynnistystä** varten käynnistyskytkin **4** asentoon "on" (työt ilman tasausautomaatiikkaa) tai asentoon "on" (työt tasausautomaatiikalla). Mittaustyökalu lähettää heti käynnistyksen jälkeen lasersäteet ulostuloaukoista **1**.

► **Älä koskaan suuntaa lasersädettä ihmisiin tai eläimiin, älä myöskään itse katso lasersäteeseen edes kaukaa.**

Pysäytä mittaustyökalu työntämällä käynnistyskytkin **4** asentoon "off". Pysäytettäessä heiluriyksikkö lukkiutuu.

Poiskytkentäautomaatiikan poiskytkentä

Jos n. 30 minuutin aikana ei paineta mitään mittalaitteen painiketta, mittalaitte sammuttaa itsensä automaattisesti pariston säästämiseksi.

Mittaustyökalun käynnistystä varten uudelleen automaattisen poiskytkennän jälkeen voit joko työntää käynnistyskytkin **4** ensin asentoon "off" ja sitten käynnistää mittaustyökalu uudelleen, tai sitten voit painaa kerran käyttömuotopainiketta **2**. Kytke pois poiskytkentäautomaatiikka pitämällä (mittaustyökalun ollessa käynnissä) käyttömuotopainike **2** painettuna vähintään 3 s. Poiskytkentäautomaatiikan ollessa poiskytkettynä lasersäteet vilkkuvat lyhyesti vahvistuksena.

► **Älä jätä kytkettyä mittaustyökalua ilman valvontaa ja sammuta mittaustyökalu käytön jälkeen.** Lasersäde saattaa häikäistä muita henkilöitä.

Kytke poiskytkentäautomaatiikka käyttöön sammuttamalla mittaustyökalu ja käynnistämällä se uudelleen.

Käyttömuodot

Mittaustyökalussa on useita käyttömuotoa, joiden välillä voit siirtyä milloin vain:

- Risti- ja pistelinjakäyttö: Mittaustyökalu tuottaa vaakasuoran ja pystysuoran laserlinjan eteenpäin sekä pystysuoran pistesäteen ylös- ja alaspäin sekä vaakasuoran pistesäteen eteenpäin ja kummallekin sivulle.
- 5-pistekäyttö: Mittaustyökalu tuottaa pystysuoran pistesäteen ylös- ja alaspäin sekä vaakasuoran pistesäteen eteenpäin ja kummallekin sivulle.
- Vaakasuo vakioviiva: Mittaustyökalu tuottaa vaakasuoran laserlinjan eteenpäin.
- Pystysuo vakioviiva: Mittaustyökalu muodostaa pystysuoran laserlinjan eteenpäin.

Kaikki pistesäteet kulkevat 90°:n kulmassa toisiinsa nähden, laserlinjat risteävät myös 90°:n kulmassa.

Mittaustyökalu on käynnistyksen jälkeen risti- ja pistelinjakäytössä. Vaihda käyttömuotoa painamalla käyttömuotopainiketta **2**.

Kaikkia käyttömuotoja voidaan valita sekä automaattisella tasauksella että ilman sitä.

Tasausautomaattiikka

Työskentely automaattisen tasauksen kanssa (katso kuvat C – E)

Aseta mittausyökalu vaakasuoralle tukevalle alustalle, kiinnitä se pidikkeeseen **15** tai jalustaan **16**.

Työnnä vaaitusautomaatiikan kanssa tehtäviä töitä varten käynnistyskytkin **4** asentoon ”**on**”.

Käynnistyksen jälkeen automaattinen vaaitus tasaa itsevaaitusalueen $\pm 4^\circ$ sisällä olevat epätasaisuudet automaattisesti. Vaaitus on päättynyt heti, kun laserpisteet tai laserlinjat eivät enää liiku.

Jos automaattinen tasaus ei ole mahdollinen, koska esim. mittaustyökalun alusta poikkeaa yli 4° vaakatasosta, laserlinjat vilkkuvat. 10 s sisällä käynnistyksestä tämä hälytys kytketty pois, mahdollistaen mittaustyökalun asennuksen.

Aseta tässä tapauksessa mittaustyökalu vaakatasoon ja odota itsetasautusta. Heti, kun mittaustyökalu taas on itsetasausalueen $\pm 4^\circ$ sisällä, lasersäteet palavat pysyvästi.

Jos käytön aikana tapahtuu tärähdyksiä tai asennonmuutoksia, mittaustyökalu suorittaa automaattisesti uuden vaaituksen. Tarkista vaaituksen jälkeen laserlinjojen sijainnit vertailupisteeseen nähden, mittaustyökalun siirtymisen aiheuttamien vikojen välttämiseksi.

Työskentely ilman automaattista tasausta (katso kuva F)

Työnnä ilman vaaitusautomaatiikkaa tehtäviä töitä varten käynnistyskytkin **4** asentoon ”**on**”. Vaaitusautomaatiikan ollessa poiskytkettynä, laserlinjat vilkkuvat pysyvästi.

Tasausautomaatiikan ollessa poiskytkettynä, voit pitää mittaustyökalun vapaasti kädessä tai voit asettaa sen kaltevalle alustalle. Lasersäteet eivät välttämättä kulje enää suorassa kulmassa toisiinsa nähden.

Tasaustarkkuus

Tarkkuuteen vaikuttavat seikat

Suurin vaikutus on ympäristön lämpötilalla. Erityisesti lattialta ylöspäin esiintyvät lämpötilaerot voivat saattaa lasersäteen poikkeamaan.

Koska lämpötilakerrostuma os suurin lähellä lattiaa ja maata, tulisi mittaustyökalu mahdollisuuksien mukaan sijoittaa yleis-malliselle jalustalle ja keskelle työaluetta.

Ulkoisten vaikutusten lisäksi myös laitekohtaiset häiriöt (esim. putoaminen tai voimakkaat iskut) voivat aiheuttaa säätöpoikkeamia. Tarkasta sitä varten tasaustarkkuus aina ennen käyttöä.

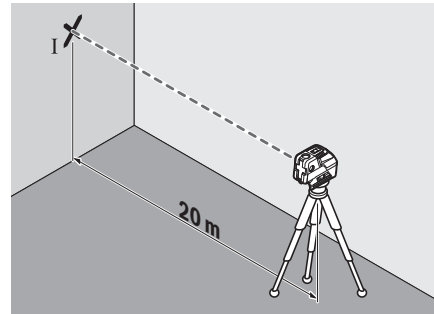
Jos vaakasuorien pistesäteiden tarkkuus on suurimman sallitun poikkeaman sisällä, on myös pystysuorien pistesäteiden ja laserlinjojen tarkkuus tarkistettu.

Jos mittaustyökalu ylittää suurimman sallitun poikkeaman jossain tarkistuksessa, tulee se korjauttaa Bosch-huollossa.

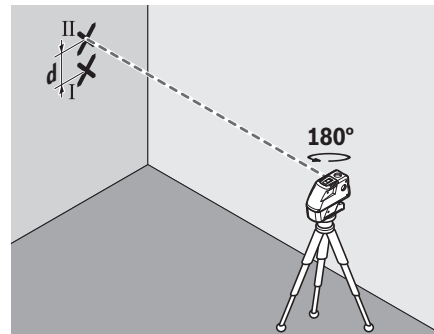
Poikittaisakselin vaakasuoran vaaitustarkkuuden tarkistus

Tarkistusta varten tarvitaan 20 m vapaata mittaamatkaa seinästä tukevalle alustalla.

- Asenna mittaustyökalu 20 m seinästä pidikkeeseen tai jalustalle tai aseta se tukevalle, tasaiselle alustalle. Käynnistä mittaustyökalu ja valitse 5-pistekäyttö.



- Suuntaa toinen sivuttaista lasersäteistä, joka kulkee pitkin mittaustyökalun poikittaisakselia, seinään. Anna mittaustyökalun vaaitua. Merkitse laserpisteen keskipiste seinässä (piste I).



- Kierrä mittaustyökalu n. 180° , muuttamatta korkeutta. Anna sen vaaitua ja merkitse toisen sivuttaisen lasersäteiden keskipiste seinällä (piste II). Varmista, että piste II on mahdollisimman suoraan pisteen I ylä- tai alapuolella.
- Kahden merkityn pisteen, I ja II erotus **d** seinässä antaa mittaustyökalun todellisen korkeuspoikkeaman poikittaisakselia pitkin.

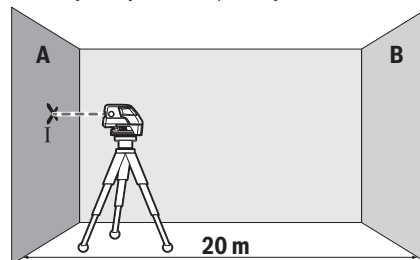
Mittaamatkalla $2 \times 20 \text{ m} = 40 \text{ m}$ suurin sallittu poikkeama on: $40 \text{ m} \times \pm 0,3 \text{ mm/m} = \pm 12 \text{ mm}$.

Ero **d** pisteiden I ja II välissä saa siis olla korkeintaan 12 mm.

Pitkittäisakselin vaakasuoran vaaitustarkkuuden tarkistus

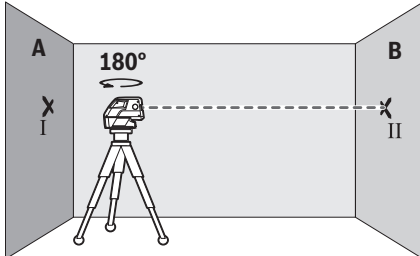
Tarkistusta varten tarvitaan 20 m vapaata mittaamatkaa kahden seinän A ja B välissä tukevalle alustalla.

- Asenna mittaustyökalu lähelle seinää A pidikkeeseen tai jalustalle tai aseta se tukevalle, tasaiselle alustalle. Käynnistä mittaustyökalu ja valitse 5-pistekäyttö.

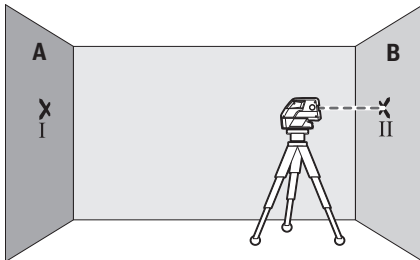


60 | Suomi

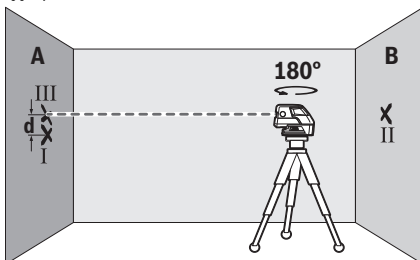
- Suuntaa vaakasuora lasersäde, joka kulkee mittaustyökalan pituusakselin suunnassa, läheiseen seinään A ja anna mittaustyökalan suorittaa vaaitus. Merkitse laserpisteen keskipiste seinässä (piste I).



- Kierrä mittaustyökalu 180°, anna sen vaaitua ja merkitse lasersäteen keskipiste vastakkaiselle seinälle B (piste II).
- Aseta mittaustyökalu – sitä kiertämättä – lähelle seinää B, käynnistä se ja anna sen suorittaa tasaus.



- Suuntaa mittaustyökalu korkeustasolla niin, että (jalustan avulla tai asettamalla jotain mittaustyökalan alle) lasersäteen pisteen keskipiste osuu täsmälleen aiemmin merkittyyn pisteeseen II, seinässä B.



- Kierrä mittaustyökalu 180°, muuttamattakorkeutta. Anna sen vaaitua ja merkitse lasersäteen keskipiste vastakkaiselle seinälle A (piste III). Varmista, että piste III on mahdollisimman pystysuoraan pisteen I ylä- tai alapuolella.
- Kahden merkityn pisteen, I ja III erotus d seinässä A on mittaustyökalan todellinen korkeuspoikkeama pitkin pituusakselia.

Mittausmatkalla $2 \times 20 \text{ m} = 40 \text{ m}$ sallittu poikkeama on:
 $40 \text{ m} \times \pm 0,3 \text{ mm/m} = \pm 12 \text{ mm}$.
 Ero d pisteiden I ja III välissä saa olla korkeintaan 12 mm.

Työskentelyohjeita

- **Käytä aina vain laserpisteen tai laserlinjan keskipistettä merkintää varten.** Laserpisteen koko tai laserlinjan leveys muuttuu etäisyyden muuttuessa.

Työskentely jalustan kanssa (lisätarvike)

Jalusta tarjoaa tukevan mittausalustan, jonka korkeus on säädettävissä. Kiinnitä mittaustyökalu 1/4"-jalustakiinnityksen **7** avulla jalustan **16** tai yleisomallisen valokuvajalustan kierteseen. Tarvitset 5/8"-jalustakiinnikkeen **6** yleisomalliseen rakennusjalustaan kiinnitystä varten. Ruuvaa kiinni mittaustyökalu jalustan lukitusruuvilla.

Suuntaa jalusta karkeasti, ennen kuin käynnistät mittaustyökalan.

Kiinnitys yleispidikkeen avulla (lisätarvike)

Yleispidikkeen **15** avulla voit kiinnittää mittaustyökalu esim. pystysuoriin pintoihin, putkiin tai magnetoitaviin materiaaleihin. Yleispidike soveltuu myös pöytäjalustaksi ja helpottaa mittaustyökalan korkeussuuntausta.

Suuntaa yleispidike **15** karkeasti, ennen kuin käynnistät mittaustyökalan.

Työskentely vastaanottolevyn kanssa (lisätarvike) (katso kuvat A – B)

Mittauslatan **14** avulla voidaan siirtää lasermerkintä lattiaan tai laserkorkeus seinään.

Nollakentän ja asteikon avulla voidaan halutun korkuinen siirtymä mitata ja sitten merkitä eri kohtaan. Tällöin jää mittaustyökalan täsmällinen asetus siirrettävälle korkeudelle pois.

Vastaanottolevyssä **14** on heijastava pinnoite, joka edistää lasersäteen näkyvyyttä suurella etäisyydellä tai voimakkaassa auringonvalossa. Kirkkauden parannuksen huomaa vain, kun katsot mittauslattaa lasersäteen suunnasta.

Työskentely lasertähtäintaulun kanssa

Laserkohdetaulu **13** parantaa lasersäteen näkyvyyttä epäsuotuisissa olosuhteissa ja suurilla etäisyyksillä.

Heijastava puolikas laserkohdetaulusta **13** parantaa laserlinjan näkyvyyttä, laserlinja näkyy myös laserkohdetaulun takaa taulun läpinäkyvän puolikkaan läpi.

Lasertarkkailulasit (lisätarvike)

Lasertarkkailulasit suodattavat pois ympäristön valon. Tällöin silmä näkee laserin punaisen valon kirkaampana.

- **Älä käytä lasertarkkailulaseja suojalaseina.** Lasertarkkailulasien tarkoitus on erottaa lasersäde paremmin, ne eivät kuitenkaan suojaa lasersäteeltä.

- **Älä käytä lasertarkkailulaseja aurinkolaseina tai tieliikenteessä.** Lasertarkkailulasit eivät anna täydellistä UV-suojaa, ja ne alentavat värin erotuskykyä.

Työesimerkkejä (katso kuvat C – F)

Esimerkkejä mittaustyökalan käyttömahdollisuuksista löydät grafiikkasivuilta.

Aseta aina mittaustyökalu lähelle pintaa tai reunaa, jota tulee tarkistaa, ja anna sen vaaitua ennen jokaisen mittauksen alkua. Mittaa aina etäisyys lasersädestä tai laserlinjasta pintaan tai reunaan kahdesta mahdollisimman kaukana toisistaan sijaitsevista pisteistä (esim. mittauslaatan **14** kanssa).

Hoito ja huolto

Huolto ja puhdistus

Säilytä ja kuljeta mittaustyökalu ainoastaan toimitukseen kuuluvassa laukussa.

Pidä aina mittaustyökalu puhtaana.

Älä koskaan upota mittaustyökalua veteen tai muihin nesteisiin. Pyyhi pois lika kostealla pehmeällä rievulla. Älä käytä puhdistusaineita tai liuottimia.

Puhdista erityisesti pinnat laserin ulostuloaukossa säännöllisesti ja varo nukkua.

Lähetä korjaustapauksessa mittaustyökalu laukussa korjattavaksi.

Asiakaspalvelu ja käyttöneuvonta

Asiakaspalvelu vastaa tuotteesi korjausta ja huoltoa sekä varaosia koskeviin kysymyksiin. Räjähdyspiirustuksia ja tietoja varaosista löydät myös osoitteesta:

www.bosch-pt.com

Boschin asiakaspalvelu auttaa mielellään sinua tuotteitamme ja niiden lisätarvikkeita koskevissa kysymyksissä.

Ilmoita kaikissa kyselyissä ja varaosatilauksissa 10-numeroinen tuotenumero, joka on ilmoitettu tuotteen mallikilvessä.

Suomi

Robert Bosch Oy
Bosch-keskushuolto
Pakkalantie 21 A
01510 Vantaa
Voitte tilata varaosat suoraan osoitteesta www.bosch-pt.fi.
Puh.: 0800 98044
Faksi: 010 296 1838
www.bosch.fi

Hävitys

Toimita mittaustyökalut, lisätarvikkeet ja pakkausmateriaali ympäristöstävälliseen kierrätykseen.

Älä heitä mittaustyökaluja tai akkuja/paristoja talousjätteisiin!

Vain EU-maita varten:



Eurooppalaisen direktiivin 2012/19/EU mukaan käyttökelvottomat mittaustyökalut ja eurooppalaisen direktiivin 2006/66/EY mukaan vialliset tai loppuun käytetyt akut/paristot täytyy kerätä erikseen ja toimittaa ympäristöstävälliseen kierrätykseen.

Oikeus teknisiin muutoksiin pidätetään.

Ελληνικά

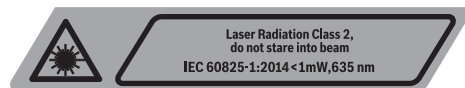
Υποδειξεις ασφαλείας



Για να εργαστείτε με το όργανο μέτρησης χωρίς κίνδυνο και με ασφάλεια πρέπει να διαβάσετε και να ακολουθήσετε όλες τις υποδείξεις. Εάν το όργανο μέτρησης δε χρησιμοποιηθεί σύμφωνα με αυτές τις οδηγίες, τα

ενσωματωμένα στο όργανο μέτρησης μέτρα προστασίας μπορεί να επηρεαστούν αρνητικά. Μην καταστρέψετε ποτέ τις προειδοποιητικές πινακίδες που βρίσκονται στο όργανο μέτρησης. **ΦΥΛΑΞΤΕ ΚΑΛΑ ΑΥΤΕΣ ΤΙΣ ΥΠΟΔΕΙΞΕΙΣ ΚΑΙ ΔΩΣΤΕ ΤΙΣ ΣΕ ΠΕΡΙΠΤΩΣΗ ΠΟΥ ΧΡΕΙΑΣΤΕΙ ΜΑΖΙ ΜΕ ΤΟ ΟΡΓΑΝΟ ΜΕΤΡΗΣΗΣ.**

- ▶ **Προσοχή** – όταν εφαρμοστούν διαφορετικές διατάξεις χειρισμού και ρύθμισης ή ακολουθηθούν διαφορετικές διαδικασίες απ' αυτές που αναφέρονται εδώ: αυτό μπορεί να οδηγήσει σε έκθεση σε επικίνδυνη ακτινοβολία.
- ▶ Το ηλεκτρικό εργαλείο παραδίδεται με μια προειδοποιητική πινακίδα (στην απεικόνιση του ηλεκτρικού εργαλείου στη σελίδα με τα γραφικά φέρει τον χαρακτηριστικό αριθμό 10).



- ▶ Όταν το κείμενο της προειδοποιητικής πινακίδας δεν είναι στη γλώσσα της χώρας σας, τότε, πριν την πρώτη θέση σε λειτουργία, κολλήστε επάνω του την αυτοκόλλητη πινακίδα στη γλώσσα της χώρας σας που περιέχεται στη συσκευασία.



Μην κατευθύνετε την ακτίνα λέιζερ επάνω σε πρόσωπα ή ζώα και μην κοιτάξετε οι ίδιοι κατευθείαν στην άμεση ή ανακλώμενη ακτίνα λέιζερ. Έτσι μπορεί να τυφλώσετε άτομα, να προκαλέσετε ατυχήματα ή να βλάψετε τα μάτια σας.

- ▶ Σε περίπτωση που η ακτίνα λέιζερ πέσει στα μάτια σας, πρέπει να κλείσετε τα μάτια συνειδητά και να απομακρύνετε το κεφάλι σας αμέσως από την ακτίνα.
- ▶ Μην χρησιμοποιήσετε τα γυαλιά παρατήρησης λέιζερ σαν προστατευτικά γυαλιά. Τα γυαλιά παρατήρησης λέιζερ χρησιμοποιούνται για την καλύτερη ανανγώριση της ακτίνας λέιζερ χωρίς, όμως, να προστατεύουν από την ακτινοβολία λέιζερ.
- ▶ Μην χρησιμοποιείτε τα γυαλιά παρατήρησης λέιζερ σε γυαλιά ηλίου ή στην οδική κυκλοφορία. Τα γυαλιά παρατήρησης λέιζερ δεν προστατεύουν επαρκώς από την υπεριώδη ακτινοβολία (UV) και μειώνουν την ανανγώριση των χρωμάτων.
- ▶ Μην προβείτε σε καμία αλλαγή στη διάταξη λέιζερ.
- ▶ Να δίνετε το εργαλείο μέτρησης για επισκευή οπωσδήποτε σε κατάλληλα εκπαιδευμένο προσωπικό και μόνο με γνήσια ανταλλακτικά. Μ' αυτόν τον τρόπο εξασφαλίζεται η διατήρηση της ασφαλούς λειτουργίας του εργαλείου μέτρησης.
- ▶ Μην αφήνετε παιδιά να χρησιμοποιούν ανεπιτήρητα το εργαλείο μέτρησης. Μπορεί, χωρίς να το θέλουν, να τυφλώσουν άλλα πρόσωπα.
- ▶ Να μην εργάζεστε με το εργαλείο μέτρησης σε περιβάλλον στο οποίο υπάρχει κίνδυνος έκρηξης, ή στο οποίο βρίσκονται εύφλεκτα υγρά, αέρια ή σκόνες. Στο εσωτερικό του εργαλείου μέτρησης μπορεί να δημιουργηθεί σπινθηρισμός κι έτσι να αναφλεχθούν οι σκόνη ή οι αναθυμιάσεις.

62 | Ελληνικά



Μην πλησιάζετε το εργαλείο μέτρησης και τον πίνακα στόχευσης λέιζερ 13 σε βηματοδότες. Οι μαγνήτες του εργαλείου μέτρησης και του πίνακα στόχευσης λέιζερ δημιουργούν ένα μαγνητικό πεδίο το οποίο μπορεί να επιδράσει αρνητικά στη λειτουργία των βηματοδοτών.

- **Να κρατάτε το εργαλείο μέτρησης και τον πίνακα στόχευσης λέιζερ 13 πάντοτε μακριά από μαγνητικούς φορείς δεδομένων καθώς και μακριά από ευαίσθητες συσκευές.** Η επίδραση των μαγνητών του εργαλείου μέτρησης και του πίνακα στόχευσης λέιζερ μπορεί οδηγήσουν σε οριστική απώλεια των δεδομένων.

Περιγραφή του προϊόντος και της ισχύος του

Παρακαλούμε ξεδιπλώστε το διπλό εξώφυλλο με την απεικόνιση του εργαλείου μέτρησης κι αφήστε το ξεδιπλωμένο κατά τη διάρκεια της ανάγνωσης των οδηγιών χειρισμού.

Χρήση σύμφωνα με τον προορισμό

Το εργαλείο μέτρησης προορίζεται για την εξακριβωση και τον έλεγχο οριζόντιων και κάθετων γραμμών καθώς και σημείων αλφαδιάσματος.

Απεικονιζόμενα στοιχεία

Η απαρίθμηση των απεικονιζόμενων στοιχείων βασίζεται στην απεικόνιση του εργαλείου μέτρησης στη σελίδα γραφικών.

- 1 Έξοδος ακτίνας λέιζερ
- 2 Πλήκτρο τρόπων λειτουργίας
- 3 Προειδοποίηση μπαταρίας
- 4 Διακόπτης ON/OFF
- 5 Μαγνήτες
- 6 Υποδοχή τριπόδου 5/8"
- 7 Υποδοχή τριπόδου 1/4"
- 8 Ασφάλεια του καπακιού θήκης μπαταρίας
- 9 Καπάκι θήκης μπαταρίας
- 10 Προειδοποιητική πινακίδα λέιζερ
- 11 Αριθμός σειράς
- 12 Γυαλιά παρατήρησης λέιζερ*
- 13 Πίνακας στόχευσης λέιζερ
- 14 Πλάκα μέτρησης με πόδι*
- 15 Βάση γενικής χρήσης*
- 16 Τρίποδο*
- 17 Βαλιτζά

* **Εξαρτήματα που απεικονίζονται ή περιγράφονται δεν περιέχονται στη στάνταρ συσκευασία.**

Τεχνικά χαρακτηριστικά

Λέιζερ σημείων και γραμμών	GCL 25
Αριθμός ευρητηρίου	3 601 K66 B00
Περιοχή εργασίας ¹⁾	
– γραμμές λέιζερ	10 m
– οριζόντιες ακτίνες σημείων	30 m
– ακτίνα σημείων προς τα επάνω	10 m
– ακτίνα σημείων προς τα κάτω	5 m
Ακρίβεια χωροστάθμησης	
– γραμμές λέιζερ και οριζόντιες ακτίνες σημείων	±0,3 mm/m
– κάθετες ακτίνες σημείων	±0,5 mm/m
Περιοχή αυτόματης χωροστάθμησης, τυπική	±4°
Χρόνος χωροστάθμησης, τυπικός	< 4 s
Θερμοκρασία λειτουργίας	- 10 °C ... + 50 °C
Θερμοκρασία διαφύλαξης/ αποθήκευσης	- 20 °C ... + 70 °C
Μέγ. σχετική υγρασία ατμόσφαιρας	90 %
Κατηγορία λέιζερ	2
Τύπος λέιζερ	635 nm, < 1 mW
C ₆	1
Απόκλιση	
– Κουκίδα λέιζερ	0,8 mrad (πλήρης γωνία)
– Ακτίνα λέιζερ	0,5 mrad (πλήρης γωνία)
Υποδοχή τριπόδου	1/4", 5/8"
Μπαταρίες	4 x 1,5 V LR06 (AA)
Διάρκεια λειτουργίας στον τρόπο λειτουργίας	
– Λειτουργία σταυρωτών γραμμών και γραμμών σημείων	12 h
– Λειτουργία 5 σημείων	24 h
– Λειτουργία γραμμών	30 h
Βάρος σύμφωνα με EPTA-Procedure 01:2014	0,58 kg
Διαστάσεις (Μήκος x Πλάτος x Ύψος)	155 x 56 x 118 mm
Βαθμός προστασίας	IP 54 (προστασία από σκόνη και ψεκασμό με νερό)

1) Η περιοχή εργασίας μπορεί να περιοριστεί από δυσμενείς περιβαλλοντικές συνθήκες (π.χ. άμεση επίδραση των ηλιακών ακτίνων).

Ο αριθμός σειράς **11** στην πινακίδα του κατασκευαστή χρησιμοποιεί για τη σαφή αναγνώριση του δικού σας εργαλείου μέτρησης.

Συναρμολόγηση

Τοποθέτηση/αντικατάσταση – μπαταριών

Για τη λειτουργία του εργαλείου μέτρησης προτείνεται η χρήση μπαταριών αλκαλίου-μαγγανίου.

Για να ανοίξετε το καπάκι της θήκης μπαταρίας **9** ωθήστε τη μανδάλωση **8** όπως δείχνει το βέλος και ανασηκώστε το καπάκι

της θήκης μπαταρίας. Τοποθετήστε τις μπαταρίες. Δώστε προσοχή στη σωστή πολικότητα, σύμφωνα με την εικόνα στο εσωτερικό του καπακιού της θήκης μπαταρίας.

Η προειδοποίηση μπαταρίας **3** αναβοσβήνει με κόκκινο χρώμα όταν εξασθενίσουν οι μπαταρίες. Παράλληλα αναβοσβήνουν ανά 10 min για 5 s οι γραμμές λέιζερ. Μετά το πρώτο αναβοσβήνισμα το ηλεκτρικό εργαλείο μπορεί να χρησιμοποιηθεί για 1 h περίπου. Όταν οι μπαταρίες αδειάσουν οι γραμμές λέιζερ αναβοσβήνουν ακόμη μια φορά, άμεσα πριν την αυτόματη απενεργοποίηση.

Αντικαθιστάτε ταυτόχρονα όλες τις μπαταρίες μαζί. Να χρησιμοποιείτε πάντοτε μπαταρίες του ίδιου κατασκευαστή και με την ίδια χωρητικότητα.

- ▶ **Αφαιρέστε τις μπαταρίες από το εργαλείο μέτρησης όταν πρόκειται να μην το χρησιμοποιήσετε για αρκετό καιρό.** Οι μπαταρίες μπορεί να διαβρωθούν και να αυτοεκφορτιστούν.

Λειτουργία

Θέση σε λειτουργία

- ▶ **Προστατεύετε το εργαλείο μέτρησης από υγρασία κι από άμεση ηλιακή ακτινοβολία.**
- ▶ **Να μην εκθέτετε το εργαλείο μέτρησης σε ακραίες θερμοκρασίες και/ή σε ισχυρές διακυμάνσεις θερμοκρασίας.** Για παράδειγμα, να μην το αφήνετε για πολλή ώρα στο αυτοκίνητο. Σε περιπτώσεις ισχυρών διακυμάνσεων της θερμοκρασίας πρέπει να περιμένετε να σταθεροποιηθεί πρώτα η θερμοκρασία του εργαλείου μέτρησης πριν το χρησιμοποιήσετε. Η ακρίβεια του εργαλείου μέτρησης μπορεί να αλλοιωθεί υπό ακραίες θερμοκρασίες ή/και ισχυρές διακυμάνσεις της θερμοκρασίας.
- ▶ **Να προφυλάγετε το εργαλείο μέτρησης από ισχυρά χτυπήματα ή/και πτώσεις.** Τυχόν ζημιές του εργαλείου μέτρησης μπορεί να επηρεάσουν αρνητικά την ακρίβεια μέτρησης. Μετά από ένα ισχυρό χτύπημα/μετά από μια πτώση πρέπει να ελέγχετε τις γραμμές λέιζερ και τις γραμμές αλφαδιάσματος βάσει μιας γνωστής οριζόντιας ή κάθετης γραμμής αναφοράς ή με γνωστά σημεία αλφαδιάσματος.
- ▶ **Να θέτετε το εργαλείο μέτρησης εκτός λειτουργίας, πριν το μεταφέρετε.** Όταν θέτετε το εργαλείο μέτρησης εκτός λειτουργίας η μονάδα αντηρόπησης ασφαλιζεται, διαφορετικά, σε περίπτωση ισχυρών κινήσεων, μπορεί να υποστεί βλάβη.

Θέση σε λειτουργία κι εκτός λειτουργίας

Για να **θέσετε σε λειτουργία** το ηλεκτρικό εργαλείο ωθήστε το διακόπτη ON/OFF **4** στη θέση «**on**» (για εργασίες χωρίς αυτόματη χωροστάθμιση) ή στη θέση «**on**» (για εργασίες με αυτόματη χωροστάθμιση). Αμέσως μετά την ενεργοποίησή του εργαλείου μέτρησης από τις εξόδους λέιζερ **1** εξέρχονται ακτίνες λέιζερ.

- ▶ **Μην κατευθύνετε την ακτίνα λέιζερ επάνω σε πρόσωπα ή ζώα και μην κοιτάτε ο ίδιος/η ίδια στην ακτίνα λέιζερ, ακόμη κι από μεγάλη απόσταση.**

Για να **θέσετε εκτός λειτουργίας** το εργαλείο μέτρησης ωθήστε το διακόπτη ON/OFF **4** στη θέση «**off**». Κατά τη θέση εκτός λειτουργίας μανδάλνεται η μονάδα παλινδρόμησης.

Απενεργοποίηση της αυτόματης απενεργοποίησης

Όταν για 30 min περίπου δεν πατηθεί κάποιο πλήκτρο του εργαλείου μέτρησης το εργαλείο μέτρησης διακόπτει αυτόματα τη λειτουργία του προστατεύοντας έτσι τις μπαταρίες.

Μετά την αυτόματη απενεργοποίηση μπορείτε να θέσετε το εργαλείο μέτρησης πάλι σε λειτουργία ή ωθώντας το διακόπτη ON/OFF **4** πρώτα στη θέση «**off**» και στη συνέχεια θέτοντας το εργαλείο μέτρησης κανονικά σε λειτουργία ή πατώντας μια φορά το πλήκτρο τρόπων λειτουργίας **2**.

Για να απενεργοποιήσετε την αυτόματη διακοπή λειτουργίας πατήστε (το εργαλείο μέτρησης πρέπει να έχει ήδη τεθεί σε λειτουργία) και κρατήστε πατημένο τουλάχιστον 3 s το πλήκτρο τρόπων λειτουργίας **2**. Η απενεργοποίηση της αυτόματης διακοπής επιβεβαιώνεται με σύντομο αναβοσβήνισμα των ακτίνων λέιζερ.

- ▶ **Μην αφήνετε το ενεργοποιημένο εργαλείο μέτρησης ανεπιτήρητο αλλά να το θέτετε μετά τη χρήση του εκτός λειτουργίας.** Μπορεί να τυφλωθούν άλλα άτομα από την ακτίνα λέιζερ.

Για να ενεργοποιήσετε την αυτόματη διακοπή λειτουργίας θέστε το εργαλείο μέτρησης εκτός λειτουργίας και κατόπιν σε λειτουργία.

Τρόποι λειτουργίας

Το εργαλείο μέτρησης διαθέτει μια σειρά από τρόπους λειτουργίας μεταξύ των οποίων μπορείτε να επιλέξετε ανά πάσα στιγμή:

- Λειτουργία σταυρωτών γραμμών και γραμμών σημείων: Το εργαλείο μέτρησης παράγει μια οριζόντια και μια κάθετη γραμμή λέιζερ προς τα εμπρός, από μια κάθετη ακτίνα σημείων προς τα επάνω και προς τα κάτω καθώς και από μια οριζόντια ακτίνα σημείων προς τα εμπρός και προς τις δύο πλευρές.
- Λειτουργία 5 σημείων: Το εργαλείο μέτρησης παράγει από μια κάθετη ακτίνα σημείων προς τα επάνω και προς τα κάτω καθώς και από μια οριζόντια ακτίνα σημείων προς τα εμπρός και προς τις δύο πλευρές.
- Λειτουργία γραμμών, οριζόντια: Το εργαλείο μέτρησης παράγει μια οριζόντια γραμμή λέιζερ προς τα εμπρός.
- Λειτουργία γραμμών, κάθετα: Το εργαλείο μέτρησης παράγει μια κάθετη γραμμή λέιζερ προς τα εμπρός.

Όλες οι ακτίνες σημείων διασταυρώνονται υπό γωνία 90°. Οι γραμμές λέιζερ διασταυρώνονται κι αυτές υπό γωνία 90°.

Μετά την ενεργοποίησή του το εργαλείο μέτρησης μεταβαίνει στη λειτουργία σταυρωτών γραμμών και γραμμών σημείων. Για να αλλάξετε τρόπο λειτουργίας πατήστε το πλήκτρο τρόπων λειτουργίας **2**.

Όλοι οι τρόποι λειτουργίας μπορούν να επιλεχθούν και με αυτόματη χωροστάθμιση και χωρίς αυτήν.

Αυτόματη χωροστάθμιση

Εργασία με την αυτόματη χωροστάθμιση (βλέπε εικόνες C – E)

Τοποθετήστε το εργαλείο μέτρησης επάνω σε μια οριζόντια, σταθερή επιφάνεια ή στερεώστε το στη βάση **15** ή στο τρίποδο **16**.

Για να εργαστείτε με αυτόματη χωροστάθμιση ωθήστε το διακόπτη ON/OFF **4** στη θέση «**on**».

Μετά τη θέση σε λειτουργία η αυτόματη χωροστάθμιση αντισταθμίζει αυτόματα εντός της περιοχής αυτοχωροστάθμισης τυχόν ανωμαλίες έως $\pm 4^\circ$. Η χωροστάθμιση τερματίζεται μόλις

64 | Ελληνικά

τα σημεία λέιζερ ή, ανάλογα, οι γραμμές λέιζερ σταματήσουν να κινούνται.

Οι γραμμές λέιζερ αναβοσβήνουν όταν η αυτόματη χωροστάθμηση είναι ανέφικτη, π. χ. επειδή η επιφάνεια τοποθέτησης του εργαλείου μέτρησης αποκλίνει από την οριζόντιο περισσότερο από 4°. Για να μπορέσετε να ρυθμίσετε το εργαλείο μέτρησης το αναβόσβησμα απενεργοποιείται εντός 10 s.

Οριζοντιώστε το εργαλείο μέτρησης και περιμένετε να τελειώσει η αυτόχωροστάθμηση. Οι γραμμές λέιζερ ανάβουν διαρκώς μόλις το εργαλείο μέτρησης εισέλθει στην περιοχή της αυτοχωροστάθμησης $\pm 4^\circ$.

Το όργανο μέτρησης χωροσταθμίζεται πάλι αυτόματα όταν κατά τη διάρκεια της λειτουργίας του υποστεί κραδασμούς ή αλλάξει η θέση του. Μετά από τη χωροστάθμηση πρέπει να ελέγχετε, βάσει γνωστών σημείων αναφοράς, τη θέση των ακτινών λέιζερ για να αποφύγετε τυχόν σφάλματα λόγω μετατόπισης του εργαλείου μέτρησης.

Εργασία χωρίς αυτόματη χωροστάθμηση (βλέπε εικόνα F)

Για εργασίες χωρίς αυτοχωροστάθμηση ωθήστε το διακόπτη ON/OFF 4 στη θέση «**on**». Όταν η αυτοχωροστάθμηση είναι απενεργοποιημένη οι ακτίνες λέιζερ αναβοσβήνουν διαρκώς.

Όταν η αυτόματη χωροστάθμηση είναι απενεργοποιημένη μπορείτε να κρατήσετε το εργαλείο μέτρησης ελεύθερα με το χέρι σας ή να το τοποθετήσετε επάνω σε μια κατάλληλη επιφάνεια. Σ' αυτήν την περίπτωση δεν είναι υποχρεωτικό οι γραμμές λέιζερ να διασταυρώνονται κάθετα.

Ακρίβεια χωροστάθμησης

Επιδράσεις στην ακρίβεια

Τη μεγαλύτερη επίδραση εξασκεί η θερμοκρασία. Ιδιαίτερα οι διαφορές θερμοκρασίας που ξεκινούν από το έδαφος και ανεβαίνουν προς τα επάνω μπορεί να προκαλέσουν απόκλιση της ακτίνας λέιζερ.

Επειδή η ύψιστη θερμοκρασία δημιουργείται κοντά στην επιφάνεια του εδάφους σας συμβουλευόμαστε, να στερεώνετε το εργαλείο μέτρησης, κατά το δυνατό, επάνω σε ένα τρίποδο από το κοινό εμπόριο και να το τοποθετείτε στο κέντρο της υπό μέτρησης επιφάνειας.

Εκτός από τις εξωτερικές επιρροές και οι ειδικές για τη συσκευή επιρροές (όπως π.χ. πτώσεις ή δυνατά κτυπήματα) μπορεί να οδηγήσουν σε αποκλίσεις. Γι' αυτό πριν από κάθε έναρξη εργασίας ελέγχετε την ακρίβεια χωροστάθμησης.

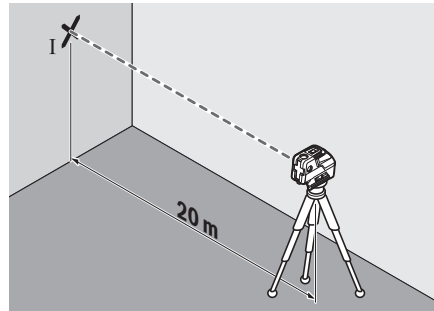
Όταν η ακρίβεια των οριζόντιων ακτινών σημειών κυμαίνεται εντός της συγκεκριμένης περιοχής απόκλισης, τότε είναι ακριβείς και οι κάθετες ακτίνες σημείων και οι οριζόντιες γραμμές λέιζερ.

Σε περίπτωση που το εργαλείο μέτρησης σε έναν έλεγχο ξεπερνά τη μέγιστη επιτρεπτή απόκλιση, τότε δώστε το για επισκευή σε ένα κατάστημα Service της Bosch.

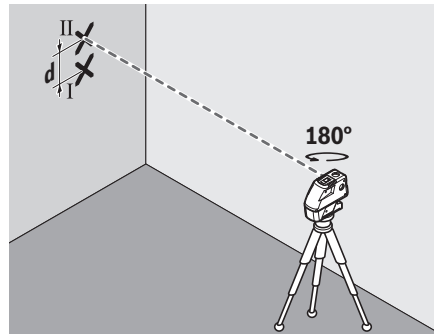
Έλεγχος της ακρίβειας χωροστάθμησης του εγκάρσιου άξονα

Για τον έλεγχο χρειάζεστε μια ελεύθερη διαδρομή μέτρησης 20 m επάνω σε μια σταθερή επιφάνεια μπροστά σε έναν τοίχο.

- Συναρμολογήστε το εργαλείο μέτρησης επάνω στη βάση ή επάνω σε ένα τρίποδο σε απόσταση 20 m από τον τοίχο, ή τοποθετήστε το επάνω σε μια σταθερή, επίπεδη επιφάνεια. Θέστε το εργαλείο μέτρησης σε λειτουργία και επιλέξτε τη λειτουργία 5 σημείων.



- Κατευθύνετε επάνω στο τοίχο μια από τις δυο ακτίνες λέιζερ που τρέχουν κατά μήκος του εγκάρσιου άξονα του εργαλείου μέτρησης. Αφήστε το εργαλείο μέτρησης να αυτοχωροσταθμηθεί. Σημαδέψτε στον τοίχο το κέντρο του σημείου λέιζερ (σημείο I).



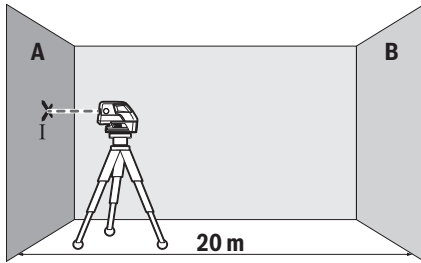
- Γυρίστε το εργαλείο μέτρησης κατά 180°, χωρίς να μεταβάλλετε το ύψος. Αφήστε το να αυτοχωροσταθμηθεί και σημαδέψτε στον τοίχο το κέντρο του σημείου της άλλης ακτίνας λέιζερ (σημείο II). Προσέξτε, το σημείο II να βρίσκεται όσο το δυνατό πιο κάθετα πάνω ή, ανάλογα, κάτω από το σημείο I.
- Η διαφορά d μεταξύ των δυο, επάνω στον τοίχο σημαδεμένων σημείων I και II αποτελεί την πραγματική απόκλιση ύψους του εργαλείου μέτρησης κατά μήκος του εγκάρσιου άξονα.

Σε μια διαδρομή μέτρησης $2 \times 20 \text{ m} = 40 \text{ m}$ η μέγιστη επιτρεπτή απόκλιση ανέρχεται σε: $40 \text{ m} \times \pm 0,3 \text{ mm/m} = \pm 12 \text{ mm}$. Κατά συνέπεια η διαφορά d ανάμεσα στα σημεία I και II δεν επιτρέπεται να υπερβαίνει τα 12 mm.

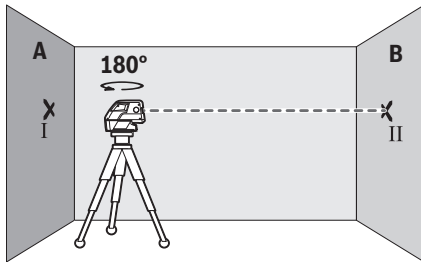
Έλεγχος της ακρίβειας της οριζόντιας χωροστάθμησης του επιμήκη άξονα

Για τον έλεγχο χρειάζεστε μια ελεύθερη, σταθερή διαδρομή μέτρησης 20 m μέτρων ανάμεσα σε δυο τοίχους A και B.

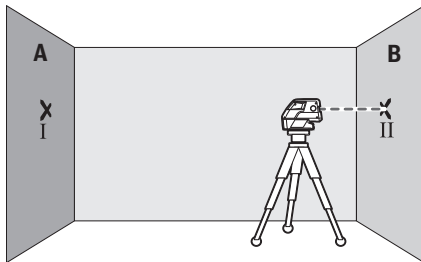
- Συναρμολογήστε το εργαλείο μέτρησης επάνω στη βάση ή επάνω σε ένα τρίποδο κοντά στον τοίχο A, ή τοποθετήστε το επάνω σε μια σταθερή, επίπεδη επιφάνεια. Θέστε το εργαλείο μέτρησης σε λειτουργία και επιλέξτε τη λειτουργία 5 σημείων.



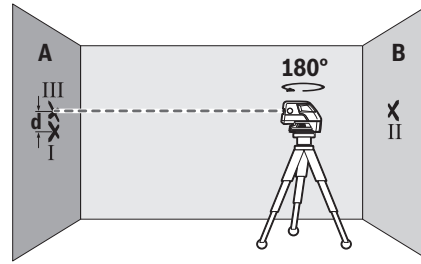
- Κατευθύνετε την οριζόντια ακτίνα λέιζερ που τρέχει παράλληλα προς τον επιμήκη άξονα του εργαλείου μέτρησης επάνω στον κοντινό τοίχο A και αφήστε το εργαλείο μέτρησης να αυτοχωροσταθμηθεί. Σημειώστε στον τοίχο το κέντρο του σημείου λέιζερ (σημείο I).



- Γυρίστε το εργαλείο μέτρησης κατά 180°, αφήστε το να χωροσταθμηθεί και σημαδέψτε επάνω στον αντικρινό τοίχο το κέντρο του σημείου της ακτίνας λέιζερ B (σημείο II).
- Τοποθετήστε το εργαλείο μέτρησης – χωρίς να το γυρίσετε – κοντά στον τοίχο B, θέστε το σε λειτουργία και αφήστε το να χωροσταθμηθεί.



- Ρυθμίστε το ύψος του εργαλείου μέτρησης (με τη βοήθεια του τριπόδου ή τοποθετώντας κάτι κάτω από το εργαλείο μέτρησης) κατά τέτοιο τρόπο, ώστε το κέντρο του σημείου της ακτίνας λέιζερ να ταυτιστεί ακριβώς με το κέντρο του σημείου II που είχατε σημαδέψει προηγουμένως επάνω στον τοίχο B.



- Γυρίστε το εργαλείο μέτρησης κατά 180°, χωρίς να μεταβάλλετε το ύψος. Αφήστε το να χωροσταθμηθεί και σημαδέψτε στον τοίχο A (σημείο III). Δώστε προσοχή, το σημείο III να βρίσκεται όσο το δυνατό κάθετα πάνω, ή κάτω, από το σημείο I.
- Η διαφορά **d** μεταξύ των δυο σημαδεμένων σημείων I και III στον τοίχο A αποτελεί την πραγματική απόκλιση ύψους του εργαλείου μέτρησης κατά μήκος του επιμήκη άξονα.

Σε μια διαδρομή μέτρησης 2 x 20 m = 40 m μέγιστη επιτρεπτή απόκλιση ανέρχεται σε: 40 m x ± 0,3 mm/m = ± 12 mm.

Η διαφορά **d** ανάμεσα στα σημεία I και III δεν επιτρέπεται κατά συνέπεια να υπερβαίνει τα 12 mm.

Υποδείξεις εργασίας

- **Για το σημάδεμα να χρησιμοποιείτε πάντοτε το κέντρο του σημείου λέιζερ ή, ανάλογα της γραμμής λέιζερ.** Το μέγεθος του σημείου λέιζερ ή το πλάτος της γραμμής λέιζερ μεταβάλλονται ανάλογα με την απόσταση.

Εργασία με το τρίποδο (ειδικό εξάρτημα)

Το τρίποδο προσφέρει μια σταθερή και καθ' ύψος ρυθμιζόμενη βάση μέτρησης. Τοποθετήστε το εργαλείο μέτρησης με την υποδοχή τριπόδου 1/4" 7 στο σπείρωμα του τριπόδου 16 ή επάνω σε ένα τρίποδο για φωτογραφική μηχανή από το κοινό εμπόριο. Για τη στερέωση σε ένα τρίποδο από το κοινό εμπόριο χρησιμοποιήστε την υποδοχή τριπόδου 5/8" 6. Στερεώστε το εργαλείο μέτρησης με τη βίδα στερέωσης του τριπόδου.

Ρυθμίστε κατά προσέγγιση το τρίποδο πριν θέσετε το εργαλείο μέτρησης σε λειτουργία.

Στερέωση με τη βάση γενικής χρήσης (ειδικό εξάρτημα)

Με τη βοήθεια της βάσης γενικής χρήσης 15 μπορείτε να στερεώσετε το εργαλείο μέτρησης π.χ. σε κάθετες επιφάνειες, σωλήνες ή μαγνητικά υλικά. Η βάση γενικής χρήσης μπορεί επίσης να χρησιμοποιηθεί και σαν τρίποδο δαπέδου, πράγμα που διευκολύνει την ευθυγράμμιση καθ' ύψος του εργαλείου μέτρησης.

Ρυθμίστε κατά προσέγγιση τη βάση γενικής χρήσης 15 πριν θέσετε το εργαλείο μέτρησης σε λειτουργία.

Εργασία με την πλάκα μέτρησης (ειδικό εξάρτημα) (βλέπε εικόνες A – B)

Με τη βοήθεια της πλάκας μέτρησης 14 μπορείτε να μεταφέρετε το σημάδι λέιζερ στο δάπεδο ή το ύψος λέιζερ σ' έναν τοίχο.

Με το μηδενικό πεδίο και την κλίμακα μπορείτε να μετρήσετε τη διαφορά από το επιθυμητό ύψος κι ακολούθως να το μεταφέρετε σε κάποια άλλη θέση. Έτσι δε χρειάζεται να ρυθμίσετε το εργαλείο μέτρησης ακριβώς στο υπό μεταφορά ύψος.

Η πλάκα μέτρησης 14 διαθέτει μια ανακλαστική επιστρωση, η οποία βελτώνει την ορατότητα της ακτίνας λέιζερ σε μεγάλες αποστάσεις ή υπό πολύ ισχυρό ηλιακό φως. Η ενίσχυση της φω-

66 | Türkçe

τεινότητας αξιοποιείται μόνο όταν κοιτάζετε επάνω στην πλάκα μέτρησης, παράλληλα ως προς την ακτίνα λέιζερ.

Εργασία με τον πίνακα στόχευσης

Ο πίνακας στόχευσης λέιζερ **13** βελτιώνει την ορατότητα της ακτίνας λέιζερ υπό δυσμενείς συνθήκες και σε μεγάλες αποστάσεις. Το ανακλαστικό ήμισυ του πίνακα στόχευσης λέιζερ **13** βελτιώνει την ορατότητα τα ακτίνας λέιζερ, ενώ δια μέσου του διαφανούς ήμισυ μπορείτε να διακρίνετε τη γραμμή λέιζερ και από την πίσω πλευρά του πίνακα στόχευσης λέιζερ.

Γυαλιά παρατήρησης λέιζερ (ειδικό εξάρτημα)

Τα γυαλιά παρατήρησης λέιζερ φιλτράρουν το φως του περιβάλλοντος. Έτσι το κόκκινο φως του λέιζερ φαίνεται πιο φωτεινό.

▶ **Μη χρησιμοποιήσετε τα γυαλιά παρατήρησης λέιζερ σαν προστατευτικά γυαλιά.** Τα γυαλιά παρατήρησης λέιζερ χρησιμεύουν για την καλύτερη αναγνώριση της ακτίνας λέιζερ χωρίς, όμως, να προστατεύουν από την ακτινοβολία λέιζερ.

▶ **Μη χρησιμοποιείτε τα γυαλιά παρατήρησης λέιζερ σε γυαλιά ηλίου ή στην οδική κυκλοφορία.** Τα γυαλιά παρατήρησης λέιζερ δεν προστατεύουν επαρκώς από την υπεριώδη ακτινοβολία (UV) και μειώνουν την αναγνώριση των χρωμάτων.

Παραδείγματα εργασίας (βλέπε εικόνες C – F)

Παραδείγματα δυνατοτήτων χρήσης του εργαλείου μέτρησης θα βρείτε στις σελίδες με τα γραφικά.

Να τοποθετείτε το εργαλείο μέτρησης πάντοτε κοντά στην επιφάνεια ή την ακμή που θέλετε να ελέγξετε και πριν από κάθε μέτρηση να το αφήνετε να χωροσταθμίζεται.

Να μετράτε τις αποστάσεις ανάμεσα στη γραμμή λέιζερ ή, ανάλογα, την ακτίνα λέιζερ και την επιφάνεια ή ακμή σε δυο σημεία, όσο το δυνατό πιο μακριά το ένα από το άλλο (π.χ. με την πλάκα μέτρησης **14**).

Συντήρηση και Service**Συντήρηση και καθαρισμός**

Να αποθηκεύετε και να μεταφέρετε το εργαλείο μέτρησης πάντοτε μέσα στην βαλίτσα που το συνοδεύει.

Να διατηρείτε το εργαλείο μέτρησης πάντα καθαρό.

Μη βυθίσετε το εργαλείο μέτρησης σε νερό ή σε άλλα υγρά.

Καθαρίζετε τυχόν ρύπους και βρωμιές μ' ένα υγρό, μαλακό πανί. Μη χρησιμοποιείτε μέσα καθαρισμού ή διαλύτες.

Να καθαρίζετε τακτικά ιδιαίτερα τις επιφάνειες κοντά στην έξοδο της ακτίνας λέιζερ και να προσέχετε να μη δημιουργούνται χνούδια.

Να αποστέλλετε το εργαλείο μέτρησης για επισκευή μέσα στη βαλίτσα.

Service και παροχή συμβουλών χρήσης

Το Service απαντά στις ερωτήσεις σας σχετικά με την επισκευή και τη συντήρηση του προϊόντος σας καθώς και τα κατάλληλα ανταλλακτικά:

www.bosch-pt.com

Η ομάδα παροχής συμβουλών της Bosch απαντά ευχαρίστως στις ερωτήσεις σας σχετικά με τα προϊόντα μας και τα ανταλλακτικά τους.

Δώστε σε όλες τις ερωτήσεις και παραγγελίες ανταλλακτικών οπωσδήποτε το 10ψήφιο κωδικό αριθμό σύμφωνα με την πινακίδα τύπου του προϊόντος.

Ελλάδα

Robert Bosch A.E.

Ερχείας 37

19400 Κορωπί – Αθήνα

Τηλ.: 210 5701258

Φαξ: 210 5701283

www.bosch.com

www.bosch-pt.gr

ABZ Service A.E.

Τηλ.: 210 5701380

Φαξ: 210 5701607

Απόσυρση

Τα εργαλεία μέτρησης, τα εξάρτημα και οι συσκευασίες πρέπει να ανακυκλώνονται με τρόπο φιλικό προς το περιβάλλον.

Μην ρίξετε τα εργαλεία μέτρησης και τις μπαταρίες στα απορρίμματα του σπιτιού σας!

Μόνο για χώρες της ΕΕ:

Σύμφωνα με την Κοινοτική Οδηγία 2012/19/ΕΕ τα άχρηστα εργαλεία μέτρησης, και σύμφωνα με την Κοινοτική Οδηγία 2006/66/ΕΚ οι χαλασμένες ή αναλωμένες μπαταρίες δεν είναι πλέον υποχρεωτικό να συλλέγονται ξεχωριστά για να ανακυκλωθούν με τρόπο φιλικό προς το περιβάλλον.

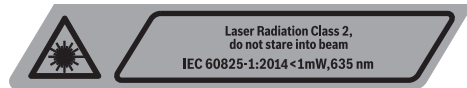
Τηρούμε το δικαίωμα αλλαγών.

Türkçe**Güvenlik Talimatı**

Ölçme cihazı ile tehlikesiz ve güvenli biçimde çalışabilmek için bütün güvenlik talimatını ve uyarıları okuyun. Ölçme cihazı bu talimata göre kullanılmadığı takdirde alete entegre koruma önlemlerinin işlevi kısıtlanabilir. Ölçme cihazı üzerindeki uyarı etiketlerini hiçbir zaman görünmez duruma getirmeyin. BU TALİMATLARI İYİ VE GÜVENLİ BİR YERDE SAKLAYIN VE ÖLÇME CİHAZINI BAŞKASINA VERDİĞİNİZDE BUNLARI DA BİRLİKTE VERİN.

▶ **Dikkat – Burada belirtilen kullanım veya ayar hükümlerine uyulmadığı veya başka yöntemler kullanıldığı takdirde cihazın çıkaracağı ışınlar kullanıcı için tehlikeli olabilir.**

▶ **Bu elektrikli el aleti bir uyarı etiketi ile teslim edilir (grafik sayfasındaki ölçme cihazının şekli üzerinde 10 numara ile gösterilmektedir).**



- **Uyarı etiketindeki metin kendi dilinizde değilse, ilk kullanımdan önce cihaz ekinde teslim edilen kendi dilinizdeki uyarı etiketini mevcut uyarı etiketi üzerine yapıştırın.**



Lazer ışını başkalarına veya hayvanlara doğrultmayın ve kendiniz de doğrudan veya yansıyarak gelen lazer ışınına bakmayın. Aksi takdirde başkalarının gözünü kamaştırabilir, kazalara neden olabilir veya gözlerde hasara neden olabilirsiniz.

- **Lazer ışını gözünüze gelecek olursa gözlerinizi bilinçli olarak kapatın ve hemen başınızı başka tarafa çevirin.**
- **Lazer gözlüğünü güneş gözlüğü olarak kullanmayın.** Lazer gözlüğü insan gözünü lazer ışınından korumaz, ancak lazer ışınının daha iyi görülmesini sağlar.
- **Lazer gözlüğünü güneş gözlüğü olarak veya trafikte kullanmayın.** Lazer gözlüğü mor ötesi ışınlarına (UV) karşı tam olarak koruma sağlamaz ve renk algılamasını azaltır.
- **Lazer donanımında hiçbir değişiklik yapmayın.**
- **Ölçme cihazını sadece kalifiye uzmanlara ve orijinal yedek parça kullanma koşulu ile onartın.** Bu yolla ölçme cihazının güvenliğini her zaman sağlarsınız.
- **Çocukların denetiminiz dışında lazerli ölçme cihazını kullanmasına izin vermeyin.** Çocuklar istemeden başkalarının gözünü kamaştırabilir.
- **Bu ölçme cihazı ile yakınında yanıcı sıvılar, gazlar veya tozların bulunduğu patlama tehlikesi olan yerlerde çalışmayın.** Ölçme cihazı içinde toz veya buharları tutuşturma bilecek kıvılcıklar üretilebilir.



Ölçme cihazını ve lazer hedef 13 kalp pillerinin yakınına getirmeyin. Ölçme cihazı ve lazer hedef tablasının miktatsızları tarafından kalp pillerinin fonksiyonunu engelleyebilecek alanlar oluşturulur.

- **Ölçme cihazını ve lazer hedef tablasını 13 manyetik veri taşıyıcılardan ve manyetik etkiye duyarlı araç/gereçten uzak tutun.** Ölçme cihazı ve lazer hedef tablasının miktatsızlarının etkisi ile geri alınamayan veri kayıpları olabilir.

Ürün ve işlev tanımı

Lütfen ölçme cihazının bulunduğu kapağı açın ve kullanım kılavuzunu okuduğunuz sürece bu kapağı açık tutun.

Usulüne uygun kullanım

Bu ölçme cihazı; dik ve yatay çizgiler ile hizalama hatlarının belirlenip kontrol edilmesi için geliştirilmiştir.

Şekli gösterilen elemanlar

Şekli gösterilen cihaz elemanlarının numaraları ölçme cihazının şeklinin bulunduğu grafik sayfasında bulunmaktadır.

- 1 Lazer ışını çıkış deliği
- 2 İşletim türü tuşu
- 3 Batarya uyarısı
- 4 Açma/kapama şalteri

- 5 Miknatıslar
- 6 Sehpa girişi 5/8"
- 7 Sehpa girişi 1/4"
- 8 Batarya gözü kapak kilidi
- 9 Batarya gözü kapağı
- 10 Lazer uyarı etiketi
- 11 Seri numarası
- 12 Lazer gözlüğü*
- 13 Lazer hedef tablası
- 14 Ayaklı ölçme latası*
- 15 Ünersal (çok amaçlı) tutucu*
- 16 Sehpa*
- 17 Çanta

*Şekli gösterilen veya tanımlanan aksesuar standart teslimat kapsamında değildir.

Teknik veriler

Noktasal/çizgisel distomat	GCL 25
Ürün kodu	3 601 K66 B00
Çalışma alanı ¹⁾	
- Lazer çizgileri	10 m
- Yatay noktasal ışınlar	30 m
- Yukarı doğru noktasal ışın	10 m
- Aşağı doğru noktasal ışın	5 m
Nivelman hassaslığı	
- Lazer çizgileri ve yatay noktasal ışınlar	±0,3 mm/m
- Dikey noktasal ışınlar	±0,5 mm/m
Otomatik nivelman, tipik	±4°
Nivelman süresi, tipik	< 4 s
İşletme sıcaklığı	-10 °C ... +50 °C
Saklama sıcaklığı	-20 °C ... +70 °C
Maksimum nispi hava nemi	90 %
Lazer sınıfı	2
Lazer tipi	635 nm, < 1 mW
C ₆	1
İraksama	
- Lazer noktası	0,8 mrad (tam açı)
- Lazer ışını	0,5 mrad (tam açı)
Sehpa girişi	1/4", 5/8"
Bataryalar	4 x 1,5 V LR06 (AA)
Aşağıdaki işletim türlerinde işletim süresi	
- Çapraz ve noktasal çizgili işletim	12 h
- 5 nokta işletimi	24 h
- Çizgisel işletim	30 h

1) Cihazın çalışma alanı elverişsiz ortam koşulları nedeniyle (örneğin; doğrudan gelen güneş ışını) küçülebilir.

Ölçme cihazınızın tam olarak belirlenmesi tip etiketi üzerindeki seri numarası **11** ile olur.

68 | Türkçe

Noktasal/çizgisel distomat	GCL 25
Ağırlığı EPTA-Procedure 01:2014'e göre	0,58 kg
Ölçüleri (uzunluk x genişlik x yükseklik)	155 x 56 x 118 mm
Koruma türü	IP 54 (Toza ve püsküren suya karşı korunmalı)

1) Cihazın çalışma alanı elverişsiz ortam koşulları nedeniyle (örneğin; doğrudan gelen güneş ışını) küçülebilir.

Ölçme cihazının tam olarak belirlenmesi tip etiketi üzerindeki seri numarası **11** ile olur.

Montaj

Bataryaların takılması/değiştirilmesi

Bu ölçme cihazını çalıştırırken alkali mangan bataryaların kullanılması tavsiye olunur.

Batarya gözü kapağını **9** açmak için kilidi **8** ok yönüne itin ve batarya gözü kapağını kaldırın. Bataryaları yerlerine yerleştirin. Doğru kutuplama yapmak için batarya gözü kapağının iç tarafındaki şekle bakın.

Bataryalar zayıfladığında batarya uyarısı **3** kırmızı olarak yanıp söner. Buna ek olarak lazer ışınları her 10 dakikada bir 5 saniye süre ile yanıp sönerler. Ölçme cihazı ilk yanıp sönmeye sonra 1 saat daha çalıştırılabilir. Bataryalar boşladıktan sonra lazer ışınları otomatik kapanmadan önce bir kez daha yanıp sönerler.

Daima bataryaların hepsini birden değiştirin. Aynı üreticinin aynı kapasitedeki bataryalarını kullanın.

► **Cihazınızı uzun süre kullanmayacasanız bataryaları cihazdan çıkarın.** Uzun süre kullanılmayan bataryalar oksitlenir ve kendiliğinden boşalır.

İşletme

Çalıştırma

- **Ölçme cihazınızı nemden/ıslaklıktan ve doğrudan güneş ışınından koruyun.**
- **Ölçme cihazını aşırı sıcaklıklara ve büyük sıcaklık değişikliklerine maruz bırakmayın.** Örneğin cihazı uzun süre otomobil içinde bırakmayın. Büyük sıcaklık değişikliklerinde ölçme cihazını çalıştırmadan önce bir süre sıcaklık dengelemesini bekleyin. Aşırı sıcaklıklarda veya büyük sıcaklık değişikliklerinde ölçme cihazının hassaslığı kaybolabilir.
- **Ölçme cihazını şiddetli çarpma ve darbelerden koruyun.** Ölçme cihazı hasar görürse hassaslığı kaybolabilir. Cihaz yere düşecek veya şiddetli bir darbeye maruz kalacak olursa, lazer çizgilerini veya hizalama çizgilerini bilinen dikey veya yatay çizgilerle veya kontrol edilmiş hizalama noktaları ile kıyaslayarak kontrol edin.
- **Taşırken ölçme cihazını kapatın.** Kapama esnasında pandül birimi kilitletir, aksi takdirde aşırı hareketlerde hasar görür.

Açma/kapama

Ölçme cihazını **açmak** için açma/kapama şalterini **4** “**on**” pozisyonuna (nivelman otomatığı olmadan çalışmak için) veya “**on**” pozisyonuna (nivelman otomatığı ile çalışmak için) itin. Ölçme cihazı açıldıktan hemen sonra çıkış deliklerinden **1** lazer ışını gönderir.

► **Lazer ışını kişilere ve hayvanlara doğrultmayın ve uzak mesafeden de olsa lazer ışınına bakmayın.**

Ölçme cihazını **kapatmak** için açma/kapama şalterini **4** “**off**” pozisyonuna itin. Cihaz kapanınca pandül hareket birimi de kilitletir.

Kesme otomatığının pasifleştirilmesi

Yaklaşık 30 dakika süre ile ölçme cihazında hiçbir tuşa basılmazsa, ölçme cihazı bataryaları korumak üzere otomatik olarak kapanır.

Otomatik kapanmadan sonra ölçme cihazını tekrar açmak için açma/kapama şalterini **4** önce “**off**” pozisyonuna itip sonra ölçme cihazını tekrar açabilirsiniz veya işletim türü tuşuna **2** bir kez basabilirsiniz.

Kapama otomatığını pasif hale getirmek için (cihaz açık durumda iken) işletim türü tuşuna **2** en azından 3 saniye basılı tutun. Kapama otomatığı pasif hale gelince lazer ışınları onaylamak üzere kısa süre yanıp söner.

► **Açık durumdaki ölçme cihazını bırakıp gitmeyin ve işiniz bitince cihazı kapatın.** Lazer ışını başkalarının gözünüze alabilir.

Kapama otomatığını aktif hale getirmek için cihazı kapatın ve tekrar açın.

İşletim türleri

Bu ölçme cihazının istediğiniz zaman değiştirebileceğiniz çok sayıda işletim türü vardır:

- Çapraz ve noktasal çizgili işletim: Ölçme cihazı öne doğru yatay ve dikey lazer çizgisi, yukarı ve aşağı birer dikey noktasal lazer ışını, öne ve her iki tarafa birer yatay noktasal ışın üretir.
- 5 nokta işletimi: Ölçme cihazı yukarı ve aşağı birer dikey noktasal ışın, öne ve her iki tarafa birer yatay noktasal ışın üretir.
- Yatay çizgisel işletim: Ölçme cihazı öne doğru yatay bir lazer çizgisi üretir.
- Dikey çizgisel işletim: Ölçme cihazı öne doğru dikey bir lazer çizgisi üretir.

Bütün noktasal ışınlar birbirine göre 90°-açıda seyredir, lazer çizgileri ise 90°-açı ile kesişir.

Açıldığında ölçme cihazı çapraz ve noktasal çizgili işletimde bulunur. İşletim türünü değiştirmek için işletim türü değiştirme tuşuna **2** basın.

Bütün işletim türleri hem nivelman otomatikli hem de nivelman otomatığı olmadan seçilebilir.

Nivelman otomatığı

Nivelman otomatığı ile çalışmak (Bakınız: Şekiller C – E)

Ölçme cihazını yatay, düz ve sağlam bir zemine yerleştirin ve universal tutucuya **15** veya sehpaye **16** tespit edin.

Nivelman otomatığı ile çalışmak için açma/kapama şalterini **4** “**on**” pozisyonuna itin.

Açıldıktan sonra nivelman otomatığı $\pm 4^\circ$ lik eşitsizlikleri otomatik nivelman alanında dengeler. Lazer noktaları veya lazer çizgileri hareketsiz hale gelince nivelman işlemi tamamlanmış demektir.

Otomatik nivelman mümkün değilse, örneğin ölçme cihazının oturduğu yüzey yataklıklardan 4° den fazla saptığından, lazer çizgileri yanıp söner. Açıldıktan sonraki 10 saniye içinde bu alarm ölçme cihazının doğrultulmasına olanak sağlamak üzere pasifleşir.

Ölçme cihazını yatay olarak yerleştirin ve otomatik nivelman yapmasını bekleyin. Ölçme cihazı $\pm 4^\circ$ otomatik nivelman alanı içine gelince lazer ışınları sürekli olarak yanar.

İşletme esnasındaki sarsıntı veya konum değişikliklerinde ölçme cihazı tekrar otomatik olarak nivelman yapar. Cihazın yer değiştirmesinden kaynaklanan hatalı ölçmelerden kaçınmak için nivelman işleminden sonra lazer ışınlarının pozisyonunu belirli referans noktalarına göre kontrol edin.

Nivelman otomatığı olmadan çalışmak (Bakınız: Şekil F)

Otomatik nivelman işlevi olmadan çalışmak için açma/kapama şalterini **4** “**on**” pozisyonuna itin. Otomatik nivelman işlevi kapalı durumda iken lazer ışınları sürekli olarak yanıp söner.

Nivelman otomatığı kapalı iken ölçme cihazını elinizde serbetçe tutabilirsiniz veya uygun yere yerleştirebilirsiniz. Bu durumda lazer ışınları zorunlu olarak birbirine dik seyretmezler.

Nivelman hassaslığı

Hassaslığı etkileyen faktörler

En büyük etkiyi çevre sıcaklığı gösterir. Özellikle zeminden tavana doğru oluşan sıcaklık farkları lazer ışını saptırabilir.

Sıcaklık katmanlaşması zemine yakın yerlerde en yüksek derecede olduğundan mümkünse ölçme cihazını piyasadan temin edebileceğiniz bir sehpaye tespit ederek çalışma alanının ortasına yerleştirin.

Dış etkilerin yanında cihaza özgü etkiler de (örneğin düşme veya şiddetli çarpmalar) sapmalara neden olabilir. Bu nedenle çalışma başlamadan önce her defasında nivelman hassaslığını kontrol edin.

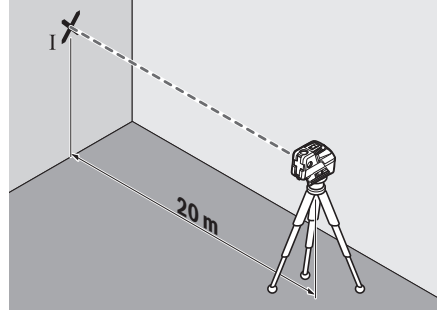
Yatay noktasal ışınların hassaslığı için verilen maksimum aralıktan fazla sapma gösterirse, dikey noktasal ışınların ve lazer çizgilerinin de hassaslığı da kontrol edilir.

Yaptığımız kontrollerde ölçme cihazı maksimum sapma sınırını aşacak olursa, cihazı bir Bosch müşteri hizmetine onarıma gönderin.

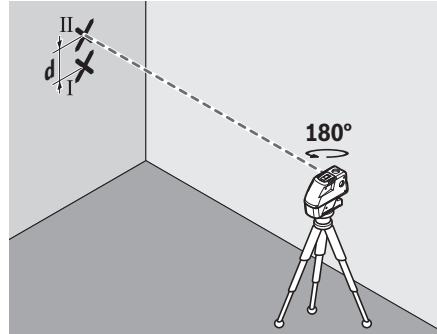
Enine eksenin yatay nivelman hassaslığının kontrolü

Bu kontrol işlemi için sağlam zemin üzerinde, bir duvar önünde 20 metrelik engelsiz bir ölçme hattına ihtiyacınız vardır.

- Ölçme cihazını duvardan 20 m uzaklıkta mesnede tespit edin veya bir sehpaye yerleştirin veya cihazı düz ve sağlam bir zemine yerleştirin. Ölçme cihazını açın ve 5 nokta işletimini seçin.



- Ölçme cihazının enine eksenı boyunca seyreden iki yan lazer ışınından birini duvara doğrultun. Ölçme cihazını nivelmana bırakın. Duvardaki lazer noktasının merkezini işaretleyin (Nokta I).



- Yüksekliği değiştirmeden ölçme cihazını yaklaşık 180° çevirin. Cihazı nivelmana bırakın ve duvardaki diğer yan lazer ışını noktasının merkezini işaretleyin (Nokta II). Bu esnada nokta II'nin mümkün olduğu kadar nokta I'in üzerinde veya altında dik olmasına dikkat edin.
- Duvarda işaretlenmiş bulunan nokta I ve II arasındaki **d** farkı ölçme cihazının enine eksen boyunca gösterdiği gerçek yükseklik sapmasını verir.

$2 \times 20 \text{ m} = 40$ metrelik ölçme hattında müsaade edilen maksimum sapma: $40 \text{ m} \times \pm 0,3 \text{ mm/m} = \pm 12 \text{ mm}$.

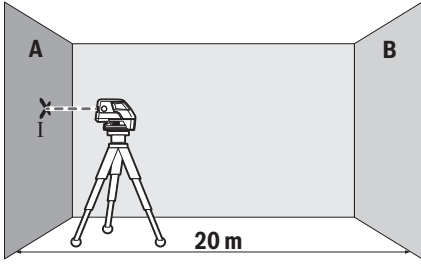
Buna göre nokta I ve II arasındaki **d** farkı en fazla 12 mm olmalıdır.

Uzunlamasına eksenin yatay nivelman hassaslığının kontrolü

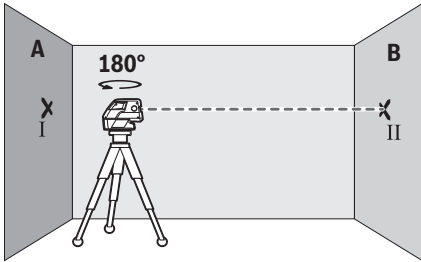
Bu kontrol işlemi için sağlam bir zeminde A ve B duvarları arasında engelsiz 20 metrelik bir mesafeye ihtiyacınız vardır.

- Ölçme cihazını A duvarının yakınında mesnede tespit edin veya bir sehpaye yerleştirin veya cihazı düz ve sağlam bir zemine yerleştirin. Ölçme cihazını açın ve 5 nokta işletimini seçin.

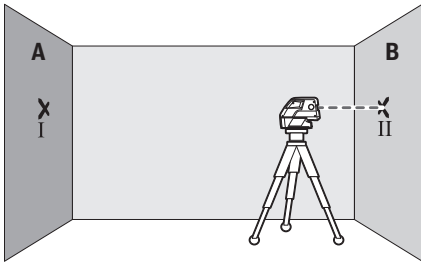
70 | Türkçe



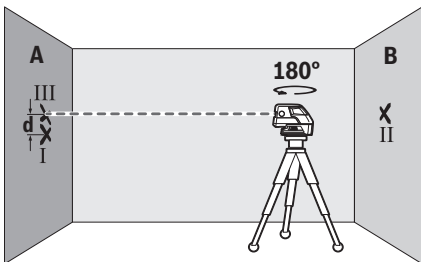
- Ölçme cihazının uzunlamasına eksenine paralel olarak seyreden yatay lazer ışını A duvarının yakınına doğrultun. Ölçme cihazını nivelmana bırakın. Duvardaki lazer noktasının merkezini işaretleyin (Nokta I).



- Ölçme cihazını 180° çevirin, nivelman işleminin yapılmasını bekleyin ve karşı B duvarındaki lazer ışını noktasının ortasını işaretleyin (Nokta II).
- Ölçme cihazını döndürmeden – B duvarının – yakınına yerleştirin ve nivelmana bırakın.



- Ölçme cihazının yüksekliğini öyle ayarlayın ki (sehpa veya gerekiyorsa alta koyacağınız parçalarla), lazer ışını noktasının ortası daha önce B duvarında işaretlediğiniz nokta II ile aynı seviyede olsun.



- Ölçme cihazının yüksekliği değiştirmeden 180° çevirin. Nivelman yaptırın ve A duvarındaki lazer ışını noktasının ortasını işaretleyin (Nokta III). Bu esnada nokta III'ün mümkün olduğu kadar dik veya nokta I'in altında olmasına dikkat edin.
- Duvarda işaretlenmiş bulunan nokta I ve III arasındaki **d** farkı ölçme cihazının uzunlamasına eksen boyunca gösterdiği yükseklik sapmasını verir.

2 x 20 m = 40 m'lik ölçme hattındaki müsaade edilen maksimum sapma: 40 m x ±0,3 mm/m = ± 12 mm.

Buna göre I ve III noktaları arasındaki fark **d** en fazla 12 mm olmalıdır.

Çalışırken dikkat edilecek hususlar

- ▶ **İşaretleme yaparken daima lazer noktasının veya lazer çizgisinin ortasını kullanın.** Lazer noktasının büyüklüğü veya lazer çizgisinin genişliği uzaklık ile birlikte değişir.

Sehpa ile çalışmak (aksesuar)

Sehpa, istikrarlı ve yüksekliği ayarlanabilir bir ölçme zemini sağlar. Ölçme cihazının 1/4" sehpa girişini 7 sehpanın 16 veya piyasada bulunan bir fotoğraf makinesi sehпасının dışlarına yerleştirin. Piyasada bulunan bir yapı sehпасına tespit için 5/8" sehpa girişini 6 kullanın. Sehpanın tespit vidası ile ölçme cihazını sıkarak tespit edin.

Ölçme cihazını açmadan önce sehpayı kabaca doğrultun.

Üniversal tutucu ile tespit (aksesuar)

Üniversal tutucu 15 yardımı ile ölçme cihazını örneğin dik yüzeylere, borulara veya manyetik malzemeye tespit edebilirsiniz. Üniversal tutucu zemin sehпасı olarak da kullanılmaya uygundur ve ölçme cihazının yükseklik ayarını kolaylaştırır.

Ölçme cihazını açmadan önce üniversal tutucuyu 15 kabaca doğrultun.

Ölçme levhası ile çalışmak (aksesuar) (Bakınız: Şekiller A – B)

Ölçme levhası 14 yardımı ile lazer işaretini zemine veya lazer yüksekliğinde duvara aktarabilirsiniz.

Sıfır alanı ve skala yardımı ile istenen yükseklikten farkı ölçerek öteki tarafa aktarabilirsiniz. Bu sayede ölçme cihazının aktarılabilecek yüksekliğe hassas biçimde ayarlanması gerekmez.

Ölçme levhasının 14 yansıtıcı bir kaplaması vardır ve bu kaplama lazer ışınının uzak mesafelerden veya şiddetli güneş ışığında görünürlüğünü artırır. Parlaklığın güçlendirildiğini ancak lazer ışınına paralel olarak ölçme levhasına bakınca fark edersiniz.

Lazer hedef tablası ile çalışmak

Lazer hedef tablası 13 elverişsiz koşullarda ve büyük mesafelerde lazer ışınının görünürlüğünü iyileştirir.

Lazer hedef tablasının 13 yansıtıcı yarı lazer çizginin görünüşünü iyileştirir; saydam yarı ise lazer ışınının lazer hedef tablasının arkasında da görünmesine olanak sağlar.

Lazer gözlüğü (aksesuar)

Lazer gözlüğü çevredeki ışıkları filtre eder. Bu nedenle lazerin kırmızı ışığı göz tarafından daha parlak algılanır.

- ▶ **Lazer gözlüğünü güneş gözlüğü olarak kullanmayın.** Lazer gözlüğü insan gözünü lazer ışınından korumaz, ancak lazer ışınının daha iyi görülmesini sağlar.

► **Lazer gözlüğünü güneş gözlüğü olarak veya trafikte kullanmayın.** Lazer gözlüğü mor ötesi ışınlarına (UV) karşı tam olarak koruma sağlamaz ve renk algılamasını azaltır.

İş örnekleri (Bakınız: Şekiller C – F)

Ölçme cihazının kullanım olanakları için grafik sayfasına bakınız.

Ölçme cihazını daima kontrol edilecek yüzey veya kenarın yakınına yerleştirin ve her ölçme işleminden önce nivelman yaptırın.

Lazer ışını veya lazer çizgisi ile bir yüzey veya kenar arasındaki mesafeyi daima birbirinden mümkün olduğu kadar uzak olan iki noktada ölçün (örneğin bir ölçme levhası 14 ile).

Bakım ve servis

Bakım ve temizlik

Ölçme cihazını daima birlikte teslim edilen çanta içinde taşıyın ve saklayın.

Ölçme cihazını daima temiz tutun.

Ölçme cihazını hiçbir zaman suya veya başka sıvılara daldırmayın.

Kirleri ve pislikleri nemli, temiz bir bezle silin. Deterjan veya çözücü madde kullanmayın.

Özellikle lazer ışını çıkış deliği alanını düzenli olarak temizleyin ve kullandığınız bezin havının dökülmemesine dikkat edin.

Ölçme cihazını onarıma çanta içinde gönderin.

Müşteri hizmeti ve uygulama danışmanlığı

Müşteri hizmeti ürününüzün onarım, bakım ve yedek parçalarına ilişkin sorularınızı yanıtlar. Demonte görünüşler ve yedek parçalara ilişkin ayrıntılı bilgiyi aşağıdaki Web sayfasında bulabilirsiniz:

www.bosch-pt.com

Bosch uygulama danışmanlığı ekibi ürünlerimize ve ilgili aksesuarla ilişkin sorularınızda size memnuniyetle yardımcı olur.

Bütün başvuru ve yedek parça siparişlerinizde ürünün tip etiketi üzerindeki 10 haneli ürün kodunu mutlaka belirtin.

Türkçe

Bosch Sanayi ve Ticaret A.Ş.
Aydınevler Mah. İnönü Cad. No:20

Ofis Park A Blok
34854 Kucukyalı/Maltepe
Tel.: 444 80 10

Fax: +90 216 432 00 82
E-Mail: iletisim@bosch.com.tr

İdeal Elektronik Bobinaj
Yeni San. Sit. Cami arkası No: 67

Aksaray
Tel.: 0382 2151939
Tel.: 0382 2151246

Bulsan Elektrik
İstanbul Cad. Devrez Sok. İstanbul Çarşısı
No: 48/29 İskitler

Ankara
Tel.: 0312 3415142
Tel.: 0312 3410203

Faz Makine Bobinaj
Sanayi Sit. 663 Sok. No: 18
Antalya

Tel.: 0242 3465876
Tel.: 0242 3462885

Örsel Bobinaj
1. San. Sit. 161. Sok. No: 21
Denizli

Tel.: 0258 2620666

Bulut Elektrik
İstasyon Cad. No: 52/B Devlet Tiyatrosu Karşısı
Elazığ

Tel.: 0424 2183559

Körfez Elektrik
Sanayi Çarşısı 770 Sok. No: 71

Erzincan
Tel.: 0446 2230959

Ege Elektrik
İnönü Bulvarı No: 135 Muğla Makasarası Fethiye
Fethiye

Tel.: 0252 6145701

Değer İş Bobinaj
İsmetpaşa Mah. İlk Belediye Başkan Cad. 5/C Şahinbey
Gaziantep

Tel.: 0342 2316432

Çözüm Bobinaj
İsmetpaşa Mah. Eski Şahinbey Belediyesi altı Cad. No: 3/C
Gaziantep

Tel.: 0342 2319500

Onarım Bobinaj
Raifpaşa Cad. No: 67 İskenderun
Hatay

Tel.: 0326 6137546

Günşah Otomotiv
Beylikdüzü Sanayi Sit. No: 210 Beylikdüzü
İstanbul

Tel.: 0212 8720066

Aygem
10021 Sok. No: 11 AOSB Çiğli
İzmir

Tel.: 0232 3768074

Sezmen Bobinaj
Ege İş Merkezi 1201/4 Sok. No: 4/B Yenişehir
İzmir

Tel.: 0232 4571465

Ankaralı Elektrik
Eski Sanayi Bölgesi 3. Cad. No: 43
Kayseri

Tel.: 0352 3364216

Asal Bobinaj
Eski Sanayi Sitesi Barbaros Cad. No: 24
Samsun

Tel.: 0362 2289090

Üstündağ Elektrikli Aletler
Nusretiye Mah. Boyacılar Aralığı No: 9
Tekirdağ

Tel.: 0282 6512884

72 | Polski

Tasfiye

Tarama cihazı, aksesuar ve ambalaj malzemesi yeniden kazanım merkezine yollanmalıdır.

Ölçme cihazını ve aküleri/bataryaları evsel çöplerin içine atmayın!

Sadece AB üyesi ülkeler için:

Kullanım ömrünü tamamlamış elektro ve elektrikli aletlere ilişkin 2012/19/EU yönetmeliği uyarınca kullanım ömrünü tamamlamış akülü fenerler ve 2006/66/EC yönetmeliği uyarınca arızalı veya kullanım ömrünü tamamlamış aküler ayrı ayrı toplanmak ve çevre dostu bir yöntemle tasfiye edilmek üzere bir geri dönüşüm merkezine yollanmak zorundadır.

Değişiklik haklarımız saklıdır.

Polski**Wskazówki bezpieczeństwa**

Aby móc efektywnie i bezpiecznie pracować przy użyciu urządzenia pomiarowego, należy przeczytać wszystkie wskazówki i stosować się do nich. Jeżeli urządzenie pomiarowe nie będzie stosowane zgodnie z niniejszymi wskazówkami, działanie wbudowanych zabezpieczeń urządzenia pomiarowego może zostać zakłócone. Należy koniecznie zadbać o czytelność tabliczek ostrzegawczych, znajdujących się na urządzeniu pomiarowym. **PROSIMY ZACHOWAĆ I STARANNIE PRZECHOWYWAĆ NINIEJSZE WSKAZÓWKI, A ODDAJĄC LUB SPRZEDAJĄC URZĄDZENIE POMIAROWE PRZEKAZAĆ JE NOWEMU UŻYTKOWNIKOWI.**

- ▶ **Uwaga** – użycie innych, niż podane w niniejszej instrukcji, elementów obsługowych i regulacyjnych, oraz zastosowanie innych metod postępowania, może prowadzić do niebezpiecznej ekspozycji na promieniowanie laserowe.
- ▶ **W zakres dostawy urządzenia pomiarowego wchodzi tabliczka ostrzegawcza (na schemacie urządzenia znajdującym się na stronie graficznej oznaczona jest ona numerem 10).**



- ▶ **Jeżeli tabliczka ostrzegawcza nie została napisana w języku polskim, zaleca się, aby jeszcze przed wprowadzeniem urządzenia do eksploatacji nakleić na nią wchodzącą w zakres dostawy etykietę w języku polskim.**



Nie wolno kierować wiązki laserowej w stronę osób i zwierząt, nie wolno również spoglądać w wiązkę ani w jej odbicie. Można w ten sposób spowodować wypadek, czyjeś osłepienie lub uszkodzenie wzroku.

- ▶ **W razie, gdy promień lasera natrafi na oko, należy natychmiast zamknąć oczy i usunąć głowę z zasięgu padania wiązki.**
- ▶ **Nie należy używać okularów do pracy z laserem jako okularów ochronnych.** Okulary do pracy z laserem służą do lepszej identyfikacji plamki lub linii lasera, a nie do ochrony przed promieniowaniem laserowym.
- ▶ **Nie należy stosować okularów do pracy z laserem jako okularów słonecznych, ani używać ich w ruchu drogowym.** Okulary do pracy z laserem nie zapewniają całkowitej ochrony przed promieniowaniem UV i utrudniają rozróżnianie kolorów.
- ▶ **Nie wolno dokonywać żadnych zmian ani modyfikacji urządzenia laserowego.**
- ▶ **Napraw urządzenia pomiarowego powinien dokonywać jedynie wykwalifikowany personel, przy użyciu oryginalnych części zamiennych.** Tylko w ten sposób można zapewnić bezpieczną eksploatację przyrządu.
- ▶ **Nie wolno udostępniać laserowego urządzenia pomiarowego do użytkowania dzieciom.** Mogą one nieumyślnie osłepić siebie lub inne osoby.
- ▶ **Nie należy stosować tego urządzenia pomiarowego w otoczeniu zagrożonym wybuchem, w którym znajdują się łatwopalne ciecze, gazy lub pyły.** W urządzeniu pomiarowym może dojść do utworzenia iskier, które mogą spowodować zapłon pyłów lub oparów.



Urządzenie pomiarowe i laserowa tablica celownicza 13 nie mogą się znajdować w pobliżu rozruszników serca. Magnesyt, znajdujące się w urządzeniu pomiarowym i w laserowej tablicy celowniczej wytwarzają pole, które może zakłócić działanie rozruszników serca.

- ▶ **Przechowywać urządzenie pomiarowe i laserową tablicę celowniczą 13 z dala od magnetycznych nośników danych oraz czułych magnetycznie urządzeń.** Pod wpływem działania magnesów znajdujących się w urządzeniu pomiarowym i w laserowej tablicy celowniczej może dojść do nieodwracalnej utraty danych.

Opis urządzenia i jego zastosowania

Proszę rozłożyć stronę z graficznym przedstawieniem urządzenia pomiarowego i pozostawić ją rozłożoną podczas czytania instrukcji obsługi.

Użycie zgodne z przeznaczeniem

Urządzenie pomiarowe przeznaczone jest do wyznaczenia i sprawdzenia linii poziomych i pionowych oraz punktów prostopadłych.

Przedstawione graficznie komponenty

Numeracja przedstawionych komponentów odnosi się do schematu urządzenia pomiarowego, znajdującego się na stronie graficznej.

- 1 Otwór wyjściowy wiązki laserowej
- 2 Przełącznik trybów pracy
- 3 Alarm wyładowania akumulatora
- 4 Włącznik/wyłącznik
- 5 Magnes
- 6 Przyłącze do statywu 5/8"
- 7 Przyłącze do statywu 1/4"
- 8 Blokada pokrywki wnęki na baterie
- 9 Pokrywka wnęki na baterie
- 10 Tabliczka ostrzegawcza lasera
- 11 Numer serii
- 12 Okulary do pracy z laserem*
- 13 Laserowa tablica celownicza
- 14 Łata pomiarowa ze stopką*
- 15 Uchwyt uniwersalny*
- 16 Statyw*
- 17 Walizka

* Przedstawiony na rysunkach lub opisany osprzęt nie wchodzi w skład wyposażenia standardowego.

Dane techniczne

Laser punktowy i liniowy	GCL 25
Numer katalogowy	3 601 K66 B00
Zasięg roboczy ¹⁾	
– Linie lasera	10 m
– Poziome wiązki punktowe	30 m
– Wiązka punktowa do góry	10 m
– Wiązka punktowa do dołu	5 m
Dokładność niwelacyjna	
– Linie lasera i poziome wiązki punktowe	±0,3 mm/m
– Pionowe wiązki punktowe	±0,5 mm/m
Zakres samoniwelacji typowy	± 4°
Czas niwelacji typowy	< 4 s
Temperatura pracy	-10 °C ... +50 °C
Temperatura przechowywania	-20 °C ... +70 °C
Relatywna wilgotność powietrza maks.	90 %
Klasa lasera	2
Typ lasera	635 nm, < 1 mW
C ₆	1
Rozbieżność	
– Punkt laserowy	0,8 mrad (kął pełny)
– Linia lasera	0,5 mrad (kął pełny)
Przyłącze statywu	1/4", 5/8"

1) Zasięg pracy może się zmniejszyć przez niekorzystne warunki otoczenia (np. bezpośrednie promienie słoneczne).

Do jednoznacznej identyfikacji narzędzia pomiarowego służy numer serii **11**, znajdujący się na tabliczce znamionowej.

Laser punktowy i liniowy

GCL 25

Baterie	4 x 1,5 V LR06 (AA)
Czas pracy w przypadku trybu	
– Tryb pracy krzyżowy i linii punktowych	12 h
– Tryb pięciopunktowy	24 h
– Tryb liniowy	30 h
Ciężar odpowiednio do EPTA-Procedure 01:2014	0,58 kg
Wymiary (długość x szerokość x wysokość)	155 x 56 x 118 mm
Stopień ochrony	IP 54 (ochrona przed pyłem i rozbryzgami wody)

1) Zasięg pracy może się zmniejszyć przez niekorzystne warunki otoczenia (np. bezpośrednie promienie słoneczne).

Do jednoznacznej identyfikacji narzędzia pomiarowego służy numer serii **11**, znajdujący się na tabliczce znamionowej.

Montaż

Wkładanie/wymiana baterii

Zaleca się eksploatację urządzenia pomiarowego przy użyciu baterii alkaliczno-manganowych.

Aby otworzyć pokrywki wnęki na baterie **9**, należy przesunąć blokadę **8** w kierunku wskazanym strzałką i odchylić pokrywki. Włożyć baterie do wnęki. Należy przy tym zachować prawidłową biegunowość zgodnie ze schematem umieszczonym na wewnętrznej stronie pokrywki wnęki na baterie.

Stabe baterie sygnalizowane są migającym wskaźnikiem alarmu wyładowania **3** na czerwono. Dodatkowo wiązki lasera migają co 10 min. przez ok. 5 sek. Po rozpoczęciu migania urządzenie pomiarowe może pracować przez jeszcze ok. 1 h. Wyładowanie baterii sygnalizowane jest jednokrotnym mignięciem wiązek lasera tuż przed automatycznym wyłączeniem urządzenia.

Należy wymieniać wszystkie baterie równocześnie. Stosować tylko baterie, pochodzące od tego samego producenta i o jednakowej pojemności.

► **Jeżeli urządzenie jest przez dłuższy czas nieużywane, należy wyjąć z niego baterie.** Mogą one przy dłuższym nieużywaniu ulec korozji i się rozładować.

Praca urządzenia

Włączenie

► **Urządzenie pomiarowe należy chronić przed wilgocią i bezpośrednim napromieniowaniem słonecznym.**

► **Narzędzie należy chronić przed ekstremalnie wysokimi lub niskimi temperaturami, a także przed wahaniami temperatury.** Nie należy go na przykład pozostawiać na dłuższy okres czasu w samochodzie. W przypadku, gdy urządzenie pomiarowe poddane było większym wahaniam temperatury, należy przed użyciem odczekać, aż powróci ono do normalnej temperatury. Ekstremalnie wysokie lub niskie temperatury, a także silne wahania temperatury mogą mieć negatywny wpływ na precyzję pomiaru.

74 | Polski

- ▶ **Należy zapobiegać silnym uderzeniom lub upuszczeniu narzędzia pomiarowego.** Uszkodzone urządzenie pomiarowe może dokonywać niedokładnych pomiarów. Dlatego po każdym silnym uderzeniu lub upuszczeniu urządzenia należy w ramach kontroli porównać linię lasera z wyznaczoną już wcześniej poziomą lub pionową linią odniesienia względnie ze sprawdzonymi już punktami prostopadłymi.
- ▶ **Urządzenie pomiarowe należy transportować w stanie wyłączonym.** Wyłączenie powoduje automatyczną blokadę jednostki wahadłowej, która przy silniejszym ruchu mogłaby ulec uszkodzeniu.

Włączanie/wyłączanie

Aby **włączyć** urządzenie pomiarowe, należy ustawić włącznik/wyłącznik **4** w pozycji »**on**« (do pracy bez automatycznej niwelacji) lub w pozycji »**on**« (do pracy z automatyczną niwelacją). Natychmiast po włączeniu urządzenia pomiarowego z otworów wylotowych **1** emitowane są wiązki lasera.

- ▶ **Nie wolno kierować wiązki laserowej w stronę osób i zwierząt, jak również spoglądać w wiązkę (nawet przy zachowaniu większej odległości).**

Aby **wyłączyć** urządzenie pomiarowe, należy ustawić włącznik/wyłącznik **4** w pozycji »**off**« (wyłączony). Wyłączenie powoduje automatyczną blokadę jednostki wahadłowej.

Deaktywacja automatycznego wyłącznika

Jeżeli przez ok. 30 min. na urządzeniu pomiarowym nie zostanie naciśnięty żaden przycisk, urządzenie pomiarowe wyłącza się automatycznie w celu oszczędzania baterii.

Aby ponownie włączyć urządzenie pomiarowe po automatycznym wyłączeniu, można ustawić włącznik/wyłącznik **4** najpierw w pozycji »**off**«, a następnie włączyć ponownie urządzenie, lub alternatywnie wcisnąć jednorazowo przycisk trybów pracy **2**.

Aby dokonać deaktywacji automatycznego wyłączania urządzenia pomiarowego, należy (przy włączonym urządzeniu pomiarowym) przez co najmniej 3 sekundy wcisnąć przełącznik trybów pracy **2**. Deaktywacja automatycznego wyłącznika potwierdzana jest krótkim mrugnięciem wiązek lasera.

- ▶ **Nie wolno zostawiać włączonego urządzenia pomiarowego bez nadzoru, a po zakończeniu użytkowania należy je wyłączyć.** Wiązka lasera może spowodować oślepienie osób postronnych.

Aby dokonać aktywacji funkcji automatycznego wyłączania, należy wyłączyć urządzenie pomiarowe, a następnie ponownie je włączyć.

Rodzaje pracy

Urządzenie pomiarowe może pracować w kilku różnych trybach pracy, a każdy z nich można w każdej chwili wybrać.

- Tryb pracy krzyżowy i linii punktowych: Urządzenie pomiarowe emituje jedną poziomą i jedną pionową linię lasera skierowaną do przodu, dwie pionowe wiązki punktowe – jedną skierowaną do góry i jedną do dołu, jak również trzy poziome wiązki punktowe – jedną skierowaną do przodu i po jednej skierowanej w bok.

- Tryb pięciopunktowy: Urządzenie pomiarowe emituje dwie pionowe wiązki lasera – jedną skierowaną do góry i jedną na dół, a także trzy poziome wiązki punktowe – jedną skierowaną do przodu i po jednej skierowanej w bok.
- Poziomy tryb liniowy: Urządzenie pomiarowe emituje poziomą skierowaną do przodu linię lasera.
- Pionowy tryb liniowy: Urządzenie pomiarowe emituje pionową skierowaną do przodu linię lasera.

Wszystkie wiązki punktowe przebiegają pod kątem 90° w stosunku do siebie; linie lasera krzyżują się również pod kątem 90°.

Po włączeniu urządzenie pomiarowe znajduje się w trybie krzyżowym i linii krzyżowych. Aby dokonać zmiany trybu pracy, należy wcisnąć przycisk **2**.

We wszystkich tych trybach można pracować zarówno z jak i bez funkcji automatycznej niwelacji.

Funkcja automatycznej niwelacji (poziomowania)**Zastosowanie funkcji automatycznej niwelacji (zob. rys. C – E)**

Ustawić urządzenie na poziomym, stabilnym podłożu, zamocować je w uchwycie mocującym **15** lub na statywie **16**.

Do pracy z funkcją automatycznej niwelacji należy przesunąć włącznik/wyłącznik **4** na pozycję »**on**«.

Po włączeniu urządzenia, funkcja automatycznej niwelacji automatycznie wyrównuje nierówności w zakresie samopoziomowania $\pm 4^\circ$. Gdy punkty laserowe przestają się poruszać, oznacza to, że niwelacja została zakończona.

Jeżeli przeprowadzenie automatycznej niwelacji nie jest możliwe, gdyż np. gdy powierzchnia podłoża, na którym stoi urządzenie pomiarowe odbiega od poziomu o więcej niż 4° , linie lasera migają. W okresie 10 sekund po włączeniu urządzenia pomiarowego, alarm jest dezaktywowany w celu umożliwienia regulacji urządzenia pomiarowego.

Ustawić urządzenie pomiarowe w pozycji poziomej i odczekać jego samoniwelację. Po powrocie urządzenia pomiarowego do zakresu samopoziomowania, wynoszącego $\pm 4^\circ$ wiązki lasera świecą się ponownie światłem ciągłym.

Jeżeli urządzenie pomiarowe doznało wstrząsów lub zostało zmienione jego położenie podczas pracy, następuje jego ponowna automatyczna niwelacja. Aby uniknąć błędów w pomiarze, spowodowanych przesunięciem urządzenia pomiarowego, należy po przeprowadzeniu niwelacji skontrolować pozycję wiązek lasera w odniesieniu do punktów referencyjnych.

Praca po dezaktywacji funkcji automatycznej niwelacji (zob. rys. F)

Do prac bez funkcji automatycznej niwelacji włącznik/wyłącznik **4** należy ustawić w pozycji »**on**«. Wyłączenie funkcji automatycznej niwelacji sygnalizowane jest stałym miganiem linii lasera.

Jeżeli urządzenie pomiarowe ma wyłączoną funkcję automatycznej niwelacji, można je trzymać w ręku lub postawić na odpowiednim podłożu. Wiązki lasera niekoniecznie muszą przebiegać prostopadle względem siebie.

Dokładność niwelacji

Wpływy na dokładność niwelacji

Największy wpływ wywiera temperatura otoczenia. W szczególności różnice temperatur, bieżące od ziemi ku górze mogą odchylić wiązkę lasera.

Ponieważ warstwowy rozkład temperatury jest największy w pobliżu podłoża, należy urządzenie pomiarowe w miarę możliwości zamontować na statywie, a także ustawić pośrodku płaszczyzny roboczej.

Na odchylenia pomiarowe mogą mieć wpływ, oprócz czynników zewnętrznych, także charakterystyczne dla danego typu urządzenia czynniki (takie jak na przykład upadek lub silne wstrząsy). Z tego powodu należy przed każdym pomiarem skontrolować dokładność niwelacyjną.

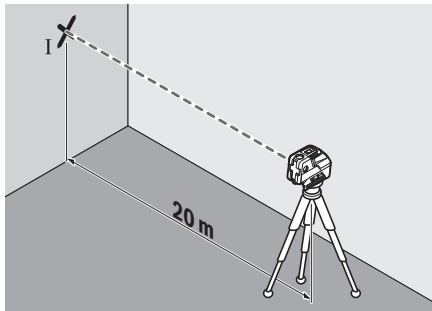
Jeżeli dokładność niwelacyjna poziomych wiązek punktowych znajduje się w zakresie maksymalnie dopuszczalnego odchylenia, sprawdzona tym samym została też dokładność pionowych linii lasera.

Jeżeli jedna z kontroli wykazałaby, iż urządzenie pomiarowe przekracza maksymalnie dopuszczalne odchylenie, urządzenie należy oddać do naprawy w jednym z punktów serwisowych firmy Bosch.

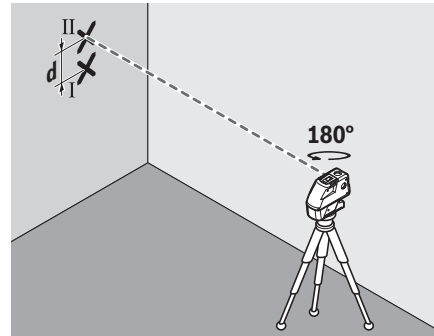
Kontrola dokładności niwelacyjnej osi poprzecznej w poziomie

Do przeprowadzenia kontroli konieczny jest swobodny odcinek pomiarowy, wynoszący 20 m, znajdujący się na stałym podłożu i przy ścianie.

- Zamocować urządzenie pomiarowe w odległości 20 m od ściany w uchwycie lub na statywie, ewentualnie ustawić na stałym, równym podłożu. Włączyć urządzenie pomiarowe, a następnie wybrać tryb pięciopunktowy.



- Skierować na ścianę jedną z dwóch bocznych wiązek lasera, przebiegających wzdłuż osi poprzecznej urządzenia pomiarowego. Odczekać samoniwelację urządzenia pomiarowego. Zaznaczyć środek punktu laserowego na ścianie (punkt I).



- Przekręcić urządzenie pomiarowe o ok. 180°, nie zmieniając wysokości. Odczekać samoniwelację urządzenia pomiarowego i zaznaczyć środek punktu drugiej z bocznych wiązek lasera na ścianie (punkt II). Należy przy tym zwrócić uwagę, by punkt II znajdował się możliwie dokładnie ponad punktem I lub poniżej tego punktu.
- Różnica d obu zaznaczonych punktów I i II na ścianie daje odchylenie rzeczywiste w wysokości urządzenia pomiarowego wzdłuż osi poprzecznej.

Na odcinku pomiarowym wynoszącym $2 \times 20 \text{ m} = 40 \text{ m}$ odchylenie nie może przekraczać:

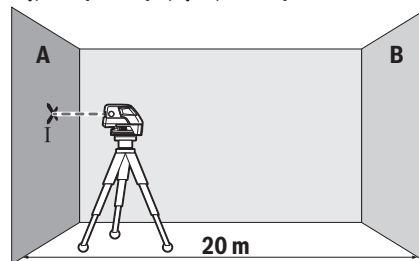
$$40 \text{ m} \times \pm 0,3 \text{ mm/m} = \pm 12 \text{ mm.}$$

Różnica d między punktami I i II może więc wynosić maksymalnie 12 mm.

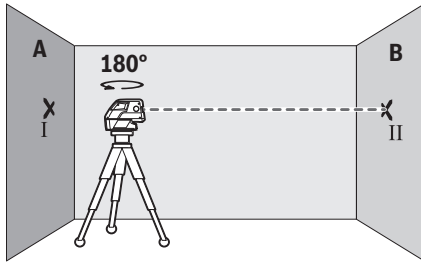
Kontrola dokładności niwelacyjnej osi wzdłużnej w poziomie

Do przeprowadzenia kontroli konieczny jest swobodny odcinek pomiarowy, wynoszący 20 m, znajdujący się na stałym podłożu i pomiędzy dwoma ścianami A i B.

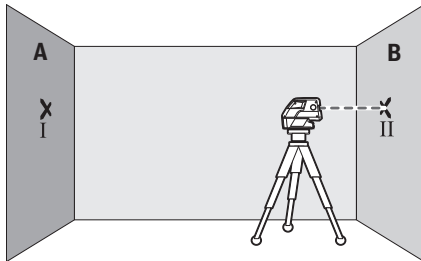
- Zamocować urządzenie pomiarowe w pobliżu ściany A w uchwycie lub na statywie, ewentualnie ustawić na stałym, równym podłożu. Włączyć urządzenie pomiarowe, a następnie wybrać tryb pięciopunktowy.



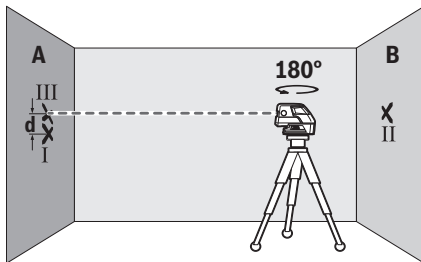
- Skierować poziomą wiązkę laserową, przebiegającą równoległą do osi wzdłużnej urządzenia pomiarowego na znajdującej się w pobliżu ścianę A. Odczekać samoniwelację urządzenia pomiarowego. Zaznaczyć środek punktu laserowego na ścianie (punkt I).



- Obrócić urządzenie pomiarowe o 180°, wypoziomować i zaznaczyć środek punktu wiązki na przeciwległej ścianie B (punkt II).
- Przetawić urządzenie pomiarowe (nie obracając go) w pobliżu ściany B, włączyć i rozpocząć niwelację.



- Urządzenie pomiarowe należy ustawić na takiej wysokości (za pomocą statywu lub podkładek), by środek punktu wiązki lasera trafił dokładnie w środek punktu II na ścianie B.



- Przekręcić urządzenie pomiarowe o 180°, nie zmieniając wysokości. Rozpocząć niwelację i zaznaczyć środek punktu wiązki lasera na ścianie A (punkt III). Należy przy tym zwrócić uwagę, by punkt III znajdował się możliwie dokładnie ponad lub poniżej punktu I.
- Różnica **d** obu zaznaczonych punktów I i III na ścianie A daje odchylenie rzeczywiste w wysokości urządzenia pomiarowego wzdłuż osi wzdułżnej.

Na odcinku pomiarowym wynoszącym $2 \times 20 \text{ m} = 40 \text{ m}$ odchylenie nie może przekraczać:
 $40 \text{ m} \times \pm 0,3 \text{ mm/m} = \pm 12 \text{ mm}$.
 Różnica **d** między punktami I i III może więc wynosić maksymalnie 12 mm.

Wskazówki dotyczące pracy

- **Do znaczenia należy stosować wyłącznie środek punktu laserowego względnie linii lasera.** Wielkość punktu laserowego oraz szerokość linii laserowej zmienia się w zależności od odległości.

Praca ze statywem (osprzęt)

Aby zapewnić stabilną podstawę pomiaru z ustaloną wysokością, zaleca się użycie statywu. Ustawić urządzenie pomiarowe przyłączem do statywu 1/4" 7 na gwint statywu 16 lub jakiegos innego dostępnego w handlu detalicznym statywu fotograficznego. Do zamocowania uchwytu na standardowym statywie fotograficznym, należy użyć przyłącza statywu 5/8" 6. Zamocować urządzenie pomiarowe za pomocą śruby ustalającej statywu.

Przed włączeniem urządzenia pomiarowego, należy z grubsza wyregulować statyw.

Mocowanie za pomocą uchwytu uniwersalnego (osprzęt)

Za pomocą uchwytu uniwersalnego 15 możliwe jest zamocowanie urządzenia pomiarowego do na przykład pionowych płaszczyzn, rur lub magnetyzujących się materiałów. Uchwyt uniwersalny można stosować również jako statyw naziemny; ułatwia on zmienianie położenia urządzenia pomiarowego na wysokość.

Przed włączeniem urządzenia pomiarowego, należy z grubsza wyregulować uchwyt uniwersalny 15.

Praca z płytką pomiarową (osprzęt) (zob. rys. A – B)

Za pomocą płytki pomiarowej 14 można przenieść znacznik lasera na podłoże względnie jego wysokość na ścianie.

Za pomocą pola zerowego i podziałki można dokonać pomiaru przesunięcia do požądanej wysokości i nanieść je na innym miejscu. Pozwala to uniknąć precyzyjnego nastawiania urządzenia na wysokość, która ma zostać przeniesiona.

Płytkę pomiarową 14 pokryta jest warstwą odbłaskową, co zapewnia lepszą widoczność promienia lasera przy większej odległości bądź przy silnym świetle słonecznym. Zwiększona widoczność promienia jest zauważalna, tylko gdy się patrzy na płytkę równoległe do emitowanej wiązki lasera.

Praca z laserową tablicą celowniczą

Laserowa tablica celownicza 13 zwiększa widoczność wiązki lasera przy niekorzystnych warunkach lub dużej odległości.

Lustrzana połowa laserowej tablicy celowniczej 13 podwyższa widoczność linii lasera. Dzięki przezroczystej połowie linia lasera może zostać rozpoznana także od tyłu tablicy celowniczej.

Okulary do pracy z laserem (osprzęt)

Okulary do pracy z laserem odfiltrowują światło zewnętrzne. Dzięki temu czerwone światło lasera jest znacznie uwydatnione.

- **Nie należy używać okularów do pracy z laserem jako okularów ochronnych.** Okulary do pracy z laserem służą do lepszej identyfikacji plamki lub linii lasera, a nie do ochrony przed promieniowaniem laserowym.

- **Nie należy stosować okularów do pracy z laserem jako okularów słonecznych, ani używać ich w ruchu drogowym.** Okulary do pracy z laserem nie zapewniają całkowitej ochrony przed promieniowaniem UV i utrudniają rozróżnianie kolorów.

Przykłady zastosowania (zob. rys. C – F)

Przykłady różnych sposobów zastosowania urządzenia pomiarowego można znaleźć na stronach graficznych.

Urządzenie pomiarowe należy zawsze ustawiać w pobliżu płaszczyzny lub krawędzi, która ma zostać skontrolowana. Przed rozpoczęciem każdego pomiaru należy odczekać samoniwelację urządzenia.

Odstępy między wiązką lub linią lasera i płaszczyzną lub krawędzią należy zawsze mierzyć w dwóch jak najbardziej od siebie oddalonych punktach (np. za pomocą płytki pomiarowej 14).

Konserwacja i serwis

Konserwacja i czyszczenie

Urządzenie pomiarowe należy przechowywać i transportować tylko w załączonej w dostawie walizce.

Narzędzie pomiarowe należy utrzymywać w czystości.

Nie wolno zanurzać urządzenia pomiarowego w wodzie ani innych cieczach.

Zanieczyszczenia należy usuwać za pomocą wilgotnej, miękkiej ściereczki. Nie używać żadnych środków czyszczących ani zawierających rozpuszczalnik.

W szczególności należy regularnie czyścić płaszczyzny przy otworze wylotowym wiązki laserowej, starannie usuwając kłaczki kurzu.

W razie konieczności naprawy urządzenie pomiarowe należy przesać w walizce.

Obsługa klienta oraz doradztwo dotyczące użytkowania

W punkcie obsługi klienta można uzyskać odpowiedzi na pytania dotyczące napraw i konserwacji nabytego produktu, a także dotyczące części zamiennych. Rysunki rozłożeniowe oraz informacje dotyczące części zamiennych można znaleźć również pod adresem:

www.bosch-pt.com

Nasz zespół doradztwa dotyczącego użytkowania odpowie na wszystkie pytania związane z produktami firmy Bosch oraz ich osprzętem.

Przy wszystkich zgłoszeniach oraz zamówieniach części zamiennych konieczne jest podanie 10-cyfrowego numeru katalogowego, znajdującego się na tabliczce znamionowej produktu.

Polska

Robert Bosch Sp. z o.o.

Serwis Elektronarzędzi

Ul. Szyszkowa 35/37

02-285 Warszawa

Na www.bosch-pt.pl znajdą Państwo wszystkie szczegóły dotyczące usług serwisowych online.

Tel.: 22 7154460

Faks: 22 7154441

E-Mail: bsc@pl.bosch.com

Infolinia Działu Elektronarzędzi: 801 100900

(w cenie połączenia lokalnego)

E-Mail: elektronarzedzia.info@pl.bosch.com

www.bosch.pl

Usuwanie odpadów

Urządzenia pomiarowe, osprzęt i opakowanie powinny zostać dostarczone do utylizacji zgodnie z przepisami ochrony środowiska.

Urządzeń pomiarowych i akumulatorów/baterii nie wolno wyrzucać do odpadów domowych!

Tylko dla państw należących do UE:



Zgodnie z europejską wytyczną 2012/19/UE, niezdatne do użytku urządzenia pomiarowe, a zgodnie z europejską wytyczną 2006/66/WE uszkodzone lub zużyte akumulatory/baterie, należy zbierać osobno i doprowadzić do ponownego przetworzenia zgodnie z zasadami ochrony środowiska.

Zastrzega się prawo dokonywania zmian.

Česky

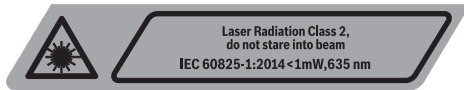
Bezpečnostní upozornění



Aby byla zajištěna bezpečná a spolehlivá práce s měřicím přístrojem, je nutné si přečíst a dodržovat veškeré pokyny. Pokud se měřicí přístroj nepoužívá podle těchto pokynů, může to negativně ovlivnit ochranná opatření, která jsou integrována v měřicím přístroji. Nikdy nesmíte dopustit, aby byly výstražné štítky na měřicím přístroji nečitelné. TYTO POKYNY DOBRĚ USCHOVEJTE A POKUD BUDETE MĚŘICÍ PŘÍSTROJ PŘEDÁVAT DÁLE, PŘILOŽTE JE.

► Pozor – pokud se použije jiné než zde uvedené ovládací nebo seřizovací vybavení nebo provedou jiné postupy, může to vést k nebezpečné expozici zářením.

► Měřicí přístroj se dodává s varovným štítkem (ve vyobrazení měřicího přístroje na grafické straně označený číslem 10).



► Není-li text varovného štítku ve Vašem národním jazyce, pak jej před prvním uvedením do provozu přečte dodanou samolepkou ve Vašem národním jazyce.



Laserový paprsek nemířte proti osobám nebo zvířatům a nedívejte se do přímého ani do odraženého laserového paprsku. Může to způsobit oslepení osob, nehody nebo poškození zraku.

► Pokud laserový paprsek dopadne do oka, je třeba vědomě zavřít oči a okamžitě hlavou uhnout od paprsku.

► Nepoužívejte brýle pro práci s laserem jako ochranné brýle. Brýle pro práci s laserem slouží k lepšímu rozpoznání laserového paprsku, ale nechrání před laserovým paprskem.

78 | Česky

- ▶ **Nepoužívejte brýle pro práci s laserem jako sluneční brýle nebo v silničním provozu.** Brýle pro práci s laserem nenabízejí kompletní ochranu před UV zářením a snižují vnímání barev.
- ▶ **Na laserovém zařízení neprovádějte žádné změny.**
- ▶ **Měřicí přístroj nechte opravit kvalifikovaným odborným personálem a jen originálními náhradními díly.** Tím bude zajištěno, že bezpečnost přístroje zůstane zachována.
- ▶ **Nenechte děti používat laserový měřicí přístroj bez dozoru.** Mohou neúmyslně oslnit osoby.
- ▶ **Nepracujte s měřicím přístrojem v prostředí s nebezpečím výbuchu, v němž se nacházejí hořlavé kapaliny, plyny nebo prach.** V měřicím přístroji se mohou vytvářet jiskry, jež zapálí prach nebo plyny.



Nedávejte měřicí přístroj a cílovou tabulku laseru 13 do blízkosti kardiostimulátorů.

Díky magnetům měřicího přístroje a cílové tabulky laseru se vytváří pole, jež může omezovat funkci kardiostimulátorů.

- ▶ **Udržujte měřicí přístroj a cílovou tabulku laseru 13 daleko od magnetických datových nosičů a magneticky citlivých zařízení.** Působením magnetů měřicího přístroje a cílové tabulky laseru může dojít k nevratným ztrátám dat.

Popis výrobku a specifikací

Otočte vyklápecí stranu se zobrazením měřicího přístroje a nechte tuto stranu během čtení návodu k obsluze otočenou.

Určující použití

Měřicí přístroj je určen pro zjištění a zkontrolování vodorovných a svislých přímk a též bodů svislic.

Zobrazené komponenty

Číslování zobrazených komponent se vztahuje na zobrazení měřicího přístroje na obrázkové straně.

- 1 Výstupní otvor laserového paprsku
- 2 Tlačítko druhů provozu
- 3 Výstraha baterie
- 4 Spínač
- 5 Magnety
- 6 Upnutí pro stativ 5/8"
- 7 Upnutí pro stativ 1/4"
- 8 Aretace krytu přihrádky pro baterie
- 9 Kryt přihrádky baterie
- 10 Varovný štítek laseru
- 11 Sériové číslo
- 12 Brýle pro práci s laserem*
- 13 Cílová tabulka laseru
- 14 Měřicí deska s patkou*
- 15 Univerzální úchytky*
- 16 Stativ*
- 17 Kufr

* Zobrazené nebo popsání příslušenství nepatří do standardní dodávky.

Technická data

Bodový a přímkový laser		GCL 25
Objednávací číslo	3 601 K66 B00	
Pracovní rozsah ¹⁾		
– Laserové přímk	10 m	
– Vodorovné bodové paprsky	30 m	
– Bodový paprsek směrem nahoru	10 m	
– Bodový paprsek směrem dolů	5 m	
Přesnost nivelace		
– Laserové přímk a vodorovné bodové paprsky	±0,3 mm/m	
– Svislé bodové paprsky	±0,5 mm/m	
Rozsah samonivelace typicky	±4°	
Doba nivelace typicky	<4 s	
Provozní teplota	-10 °C ... +50 °C	
Skladovací teplota	-20 °C ... +70 °C	
Relativní vlhkost vzduchu max.	90 %	
Třída laseru	2	
Typ laseru	635 nm, < 1 mW	
C ₆	1	
Divergence		
– laserový bod	0,8 mrad (plný úhel)	
– laserová čára	0,5 mrad (plný úhel)	
Otvor stativu	1/4", 5/8"	
Baterie	4 x 1,5 V LR06 (AA)	
Doba provozu při druhu provozu		
– Provoz křížových a bodových přímk	12 h	
– 5-bodový provoz	24 h	
– Přímkový provoz	30 h	
Hmotnost podle EPTA-Procedure 01:2014	0,58 kg	
Rozměry (délka x šířka x výška)	155 x 56 x 118 mm	
Stupeň krytí	IP 54 (ochrana proti prachu a stříkající vodě)	

1) Pracovní rozsah může být díky nevhodným podmínkám okolí (např. přímé sluneční záření) zmenšen.

K jednoznačné identifikaci Vašeho měřicího přístroje slouží sériové číslo **11** na typovém štítku.

Montáž

Nasazení/výměna baterie

Pro provoz měřicího přístroje je doporučeno používání alkalicko-manganových baterie.

Pro otevření krytu přihrádky pro baterie **9** posuňte aretaci **8** ve směru šipky a kryt přihrádky pro baterie odklopte. Vložte baterie. Dbejte přitom na správnou polaritu podle zobrazení na vnitřní straně krytu přihrádky pro baterie.

Jsou-li baterie slabé, pak bliká červeně výstraha baterie **3**. Navíc každých 10 min zablikají na ca. 5 s laserové paprsky. Měřicí přístroj lze po prvním zablikání ještě ca. 1 h provozovat. Jsou-li baterie prázdné, pak laserové paprsky ještě jednou zablikají bezprostředně před automatickým vypnutím.

Nahradte vždy všechny baterie současně. Použijte pouze baterie jednoho výrobce a stejné kapacity.



- ▶ **Pokud měřicí přístroj delší dobu nepoužíváte, vyjměte z něj baterie.** Baterie mohou při delším skladování koroďovat a samy se vybit.

Provoz

Uvedení do provozu

- ▶ **Chraňte měřicí přístroj před vlhkem a přímým slunečním zářením.**
- ▶ **Nevystavujte měřicí přístroj žádným extrémním teplotám nebo teplotním výkyvům.** Nenechávejte jej např. delší dobu ležet v autě. Při větších teplotních výkyvech nechte měřicí přístroj nejprve vytemperovat, než jej uvedete do provozu. Při extrémních teplotách nebo teplotních výkyvech může být omezena přesnost přístroje.
- ▶ **Zamezte prudkým nárazům nebo pádům měřicího přístroje.** Díky poškozením měřicího přístroje může být negativně ovlivněna přesnost. Po prudkém nárazu nebo pádu porovnejte pro kontrolu laserové přímky resp. paprsky svisle se známou vodorovnou nebo svislou referenční přímkou resp. s ověřenými body svisle.
- ▶ **Pokud měřicí přístroj přepravujete, vypněte jej.** Při vypnutí se kyvná jednotka zajistí, při prudkých pohybech se jinak může poškodit.

Zapnutí – vypnutí

Pro **zapnutí** měřicího přístroje posuňte spínač **4** do polohy „ on“ (pro práce bez nivelační automatiky) nebo do polohy „ on“ (pro práce s nivelační automatikou). Měřicí přístroj vysílá ihned po zapnutí laserové paprsky z výstupních otvorů **1**.

- ▶ **Nesměřujte laserový paprsek na osoby nebo zvířata a nedívejte se sami do něj a to ani z větší vzdálenosti.**

Pro **vypnutí** měřicího přístroje posuňte spínač **4** do polohy „off“. Při vypnutí se kyvná jednotka zajistí.

Deaktivace vypínací automatiky

Nestiskne-li ca. 30 min na měřicím přístroji žádné tlačítko, pak se kvůli šetření baterií měřicí přístroj automaticky vypne.

Pro opětovné zapnutí měřicího přístroje po automatickém vypnutí můžete buď posunout spínač **4** nejprve do polohy „off“ a poté měřicí přístroj znovu zapnout nebo jednou stisknete tlačítko druhú provozu **2**.

Pro deaktivaci vypínací automatiky podržte (při zapnutém měřicím přístroji) minimálně 3 s stisknuté tlačítko druhú provozu **2**. Je-li vypínací automatika deaktivovaná, zablikají krátce kvůli potvrzení laserové paprsky.

- ▶ **Neponechávejte zapnutý měřicí přístroj bez dozoru a po používání jej vypněte.** Mohly by být laserovým paprskem oslněny jiné osoby.

Pro aktivaci automatického vypnutí měřicí přístroj vypněte a znovu zapněte.

Druhy provozu

Měřicí přístroj disponuje několika druhy provozu, mezi nimiž můžete kdykoli měnit:

- Provoz křížových a bodových přímek: měřicí přístroj vytváří jednu vodorovnou a jednu svislou laserovou přímkou směrem dopředu a též po jednom svislém bodovém paprsku směrem nahoru a směrem dolů a po jednom vodorovném bodovém paprsku směrem dopředu a na obě strany.
- 5-bodový provoz: měřicí přístroj vytváří po jednom svislém bodovém paprsku směrem nahoru a dolů a též po jednom vodorovném bodovém paprsku směrem dopředu a na obě strany.
- Přímkový provoz vodorovný: měřicí přístroj vytváří jednu vodorovnou laserovou přímkou směrem dopředu.
- Přímkový provoz svislý: měřicí přístroj vytváří jednu svislou laserovou přímkou směrem dopředu.

Všechny bodové paprsky probíhají navzájem v úhlu 90°, laserové přímkové se rovněž kříží v úhlu 90°.


Po zapnutí se měřicí přístroj nachází v provozu křížových a bodových přímek. Pro změnu druhu provozu stisknete tlačítko druhú provozu **2**.

Všechny druhy provozu lze zvolit jak s nivelační automatikou, tak i bez ní.

Nivelační automatika

Práce s nivelační automatikou (viz obrázky C – E)

Měřicí přístroj dejte na vodorovný, pevný podklad, upevněte jej na úchytku **15** nebo na stativ **16**.

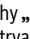
Pro práce s nivelační automatikou posuňte spínač **4** do polohy „ on“.

Po zapnutí vyrovná automaticky nivelační automatika nerovnosti uvnitř rozsahu samonivelace $\pm 4^\circ$. Nivelace je ukončena, jakmile se už laserové body resp. laserové přímkové nepohybují. Není-li automatická nivelace možná, např. když se plocha stanoviště měřicího přístroje odchyluje od horizontály o více než 4° , blikají laserové přímkové. Po dobu 10 s po zapnutí je tento alarm deaktivovaný, aby se umožnilo ustavení měřicího přístroje.

Postavte měřicí přístroj vodorovně a vyčkejte samonivelace. Jakmile se měřicí přístroj nachází uvnitř rozsahu samonivelace $\pm 4^\circ$, svítí paprsky laseru trvale.

Při otřesech nebo změnách polohy během provozu se měřicí přístroj automaticky opět zniveluje. Po nivelaci zkontrolujte polohu laserových paprsků ve vztahu k referenčním bodům, aby se zamezilo chybám daným posunutím měřicího přístroje.

Práce bez nivelační automatiky (viz obr. F)

Pro práce bez nivelační automatiky posuňte spínač **4** do polohy „ on“. Při vypnutí nivelační automatice laserové přímkové trvale blikají.

Při vypnutí nivelační automatice můžete držet měřicí přístroj volně v ruce nebo postavit na skloněný podklad. Laserové paprsky už nutně neprobíhají navzájem kolmo.

80 | Česky

Přesnost nivelace**Vlivy na přesnost**

Největším vlivem působí teplota okolí. Zvláště od podlahy nahoru probíhající teplotní rozdíly mohou paprsek laseru odchýlit.

Poněvadž je vrstvení teploty v blízkosti podlahy největší, měli byste měřicí přístroj namontovat podle možnosti na běžný stativ a postavit jej do středu pracovní plochy.

Kromě vnějších vlivů mohou odchylky způsobovat také specifické vlivy (např. pád nebo prudké nárazy). Proto před začátkem každé práce zkontrolujte přesnost nivelace.

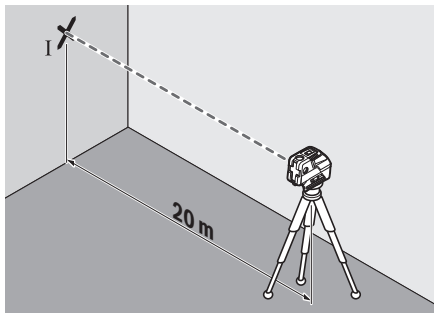
Leží-li přesnost vodorovných bodových paprsků v mezích maximální dovolené odchylky, je tím zkontrolována i přesnost svislých bodových paprsků a laserových přímk.

Pokud by měřicí přístroj při jedné z kontrol překročil maximální odchylku, pak jej nechte v servisu Bosch opravit.

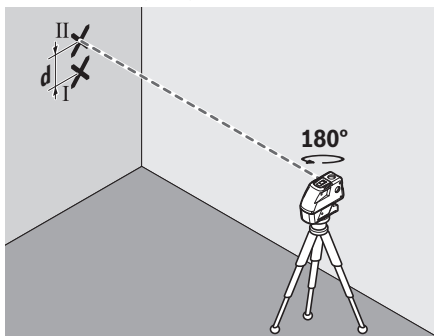
Kontrola vodorovné přesnosti nivelace příčné osy

Pro kontrolu potřebujete 20 m volné měřicí dráhy na pevném podkladu od jedné stěny.

- Namontujte měřicí přístroj ve vzdálenosti 20 m od stěny na úchytku resp. na stativ nebo jej postavte na pevný, rovinný podklad. Měřicí přístroj zapněte a zvolte 5-bodový provoz.



- Nasměrujte jeden z obou bočních laserových paprsků, jež probíhají podél příčné osy měřicího přístroje, na stěnu. Měřicí přístroj nechte znivelovat. Označte střed laserového bodu na stěně (bod I).



- Otočte měřicí přístroj o ca. 180° bez změny výšky. Nechte jej znivelovat a označte střed bodu dalšího bočního laserového paprsku na stěně (bod II). Dbejte na to, aby bod II ležel pokud možno svisle nad příp. pod bodem I.

- Rozdíl d obou označených bodů I a II na stěně udává skutečnou výškovou odchylku měřicího přístroje podél příčné osy.

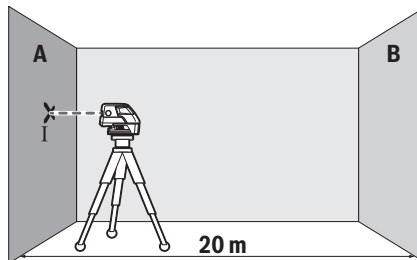
Na měřicí dráze $2 \times 20 \text{ m} = 40 \text{ m}$ činí maximální přípustná odchylka: $40 \text{ m} \times \pm 0,3 \text{ mm/m} = \pm 12 \text{ mm}$.

Rozdíl d mezi body I a II smí tedy činit nejvýše 12 mm.

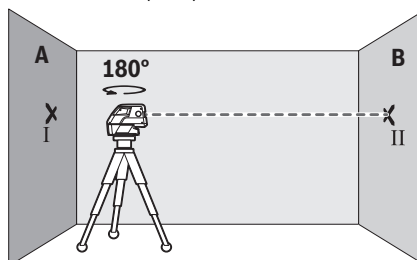
Kontrola vodorovné přesnosti nivelace podélné osy

Pro kontrolu potřebujete 20 m volné měřicí dráhy na pevném podkladu mezi dvěma stěnami A a B.

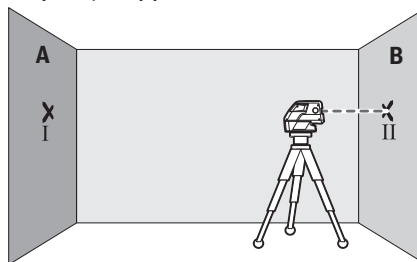
- Namontujte měřicí přístroj poblíž stěny A na úchytku resp. na stativ nebo jej postavte na pevný, rovinný podklad. Měřicí přístroj zapněte a zvolte 5-bodový provoz.



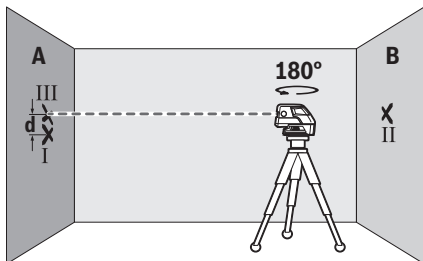
- Nasměrujte vodorovný paprsek laseru, jež probíhá rovnoběžně k podélné ose měřicího přístroje, na blízkou stěnu A. Nechte měřicí přístroj znivelovat. Označte střed laserového bodu na stěně (bod I).



- Otočte měřicí přístroj o 180°, nechte jej znivelovat a označte střed bodu laserového paprsku na protilehlé stěně B (bod II).
- Umístěte měřicí přístroj – bez jeho otočení – poblíž stěny B, zapněte jej a nechte znivelovat.



- Měřicí přístroj vyrovnejte do výšky (pomocí stativu nebo případně podložním) tak, aby střed bodu laserového paprsku přesně zasáhl předtím označený bod II na stěně B.



- Otočte měřicí přístroj o 180°, bez změny výšky. Nechte jej znivelovat a označte střed bodu laserového paprsku na stěně A (bod III). Dbejte na to, aby bod III ležel pokud možno svisle nad resp. pod bodem I.
- Rozdíl **d** obou označených bodů I a III na stěně A udává skutečnou výškovou odchylku měřicího přístroje podél podélné osy.

Na měřicí dráze 2 x 20 m = 40 m činí maximální přípustná odchylka: 40 m x ± 0,3 mm/m = ± 12 mm.

Rozdíl **d** mezi body I a III smí tedy činit nejvýše 12 mm.

Pracovní pokyny

- ▶ **Pro označování používejte vždy pouze střed laserového bodu resp. laserové přímky.** Velikost laserového bodu resp. šířka laserové přímky se mění se vzdáleností.

Práce se stativem (příslušenství)

Stativ nabízí stabilní, výškově nastavitelný měřicí podstavec. Měřicí přístroj umístíte pomocí upnutí pro stativ **7** velikosti 1/4" na závit stativu **16** nebo běžného fotostativu. Pro upevnění na běžný stavební stativ použijte upnutí pro stativ **6** velikosti 5/8". Měřicí přístroj pevně přišroubujte pomocí zajišťovacího šroubu stativu.

Než zapnete měřicí přístroj, stativ nahrubo vyrovnejte.

Upevnění pomocí univerzální úchytky (příslušenství)

S pomocí univerzální úchytky **15** můžete měřicí přístroj upevnit např. na svislých plochách, trubkách nebo magnetizovatelných materiálech. Univerzální úchytky je rovněž vhodná jako podlahový stativ a usnadňuje výškové vyrovnání měřicího přístroje.

Než zapnete měřicí přístroj, univerzální úchytku **15** nahrubo vyrovnejte.

Práce s měřicí deskou (příslušenství) (viz obrázky A – B)

S pomocí měřicí desky **14** můžete přenést označení laseru na podlahu příp. výšku laseru na stěnu.

Pomocí nulového pole a stupnice můžete změřit přesazení k požadované výšce a na jiném místě je opět nanést. Tím odpadá přesné nastavení měřicího přístroje na přenášenou výšku. Měřicí deska **14** má reflexní vrstvu, která zlepšuje viditelnost laserového paprsku ve velké vzdálenosti ev. za silného slunečního záření. Zesílení jasu lze rozpoznat jen tehdy, pokud se díváte na měřicí desku rovnoběžně s paprskem laseru.

Práce s cílovou tabulkou laseru

Cílová tabulka laseru **13** zlepšuje viditelnost laserového paprsku při nepříznivých podmínkách a větších vzdálenostech. Odrazivá polovina cílové tabulky laseru **13** zlepšuje viditelnost přímky laseru, skrz průsvitnou polovinu je paprsek laseru patrný i ze zadní strany cílové tabulky laseru.

Brýle pro práci s laserem (příslušenství)

Brýle pro práci s laserem odfiltrují okolní světlo. Proto se jeví červené světlo laseru pro oko světlejší.

- ▶ **Nepoužívejte brýle pro práci s laserem jako ochranné brýle.** Brýle pro práci s laserem slouží k lepšímu rozpoznání laserového paprsku, ale nechrání před laserovým paprskem.

- ▶ **Nepoužívejte brýle pro práci s laserem jako sluneční brýle nebo v silničním provozu.** Brýle pro práci s laserem nenabízejí kompletní ochranu před UV zářením a snižují vnímání barev.

Příklady práce (viz obrázky C – F)

Příklady možností použití měřicího přístroje naleznete na grafických stranách.

Měřicí přístroj umístíte vždy poblíž plochy nebo hrany, jež se má kontrolovat, a nechte jej před začátkem každého měření znivelovat.

Vzdálenosti mezi laserovým paprskem resp. laserovou přímkou a plochou nebo hranou měřte vždy na dvou co možná nejdale od sebe ležících bodech (např. pomocí měřicí desky **14**).

Údržba a servis

Údržba a čištění

Měřicí přístroj skladujte a přepravujte pouze v dodaném kufru.

Udržujte měřicí přístroj vždy čistý.

Měřicí přístroj neponořujte do vody nebo jiných kapalin.

Nečistoty otřete vlhkým, měkkým hadříkem. Nepoužívejte žádné čisticí prostředky a rozpouštědla.

Pravidelně čistěte zejména plochy na výstupním otvoru laseru a dbejte přitom na smotky.

V případě opravy zašlete měřicí přístroj v kufru.

Zákaznická a poradenská služba

Zákaznická služba zodpoví Vaše dotazy k opravě a údržbě Vašeho výrobku a též k náhradním dílům. Technické výkresy a informace k náhradním dílům naleznete i na:

www.bosch-pt.com

Tým poradenské služby Bosch Vám rád pomůže při otázkách k našim výrobkům a jejich příslušenství.

V případě veškerých otázek a objednávek náhradních dílů bezpodmínečně uveďte 10místné věcné číslo podle typového štítku výrobku.

82 | Slovensky

Czech Republic

Robert Bosch odbytová s.r.o.

Bosch Service Center PT

K Vápence 1621/16

692 01 Mikulov

Na www.bosch-pt.cz si môžete objednať opravu Vašeho stroje nebo náhradní díly online.

Tel.: 519 305700

Fax: 519 305705

E-Mail: servis.naradi@cz.bosch.com

www.bosch.cz

Zpracování odpadů

Měřicí přístroje, příslušenství a obaly by měly být dodány k opětovnému zhodnocení nepoškozujícím životní prostředí.

Neodhazujte měřicí přístroje a akumulátory/baterie do domovního odpadu!

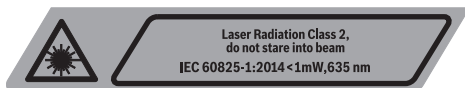
Pouze pro země EU:

Podle evropské směrnice 2012/19/EU musejí být neupotřebitelné měřicí přístroje a podle evropské směrnice 2006/66/ES vadné nebo opotřebované akumulátory/baterie rozebrané shromážděny a dodány k opětovnému zhodnocení nepoškozujícím životní prostředí.

Změny vyhrazeny.**Slovensky****Bezpečnostné pokyny**

Aby bola zaistená bezpečná a spoľahlivá práca s meracím prístrojom, je nevyhnutné prečítať si a dodržiavať všetky pokyny. Pokiaľ merací prístroj nebudete používať v súlade s týmito pokynmi, môžete nepriaznivo ovplyvniť integrované ochranné opatrenia v meracom prístroji. Nikdy nesmiete dopustiť, aby boli výstražné štítky na meracom prístroji nečitateľné. **TIETO POKYNY DOBRE USCHOVAJTE A POKIAĽ BUDETE MERAČÍ PRÍSTROJ ODOVZDÁVAĎ ĎALEJ, PRILOŽTE ICH.**

- **Buďte opatrný – ak používate iné ako tu uvedené obslužné a aretačné prvky alebo volíte iné postupy. Môže to mať za následok nebezpečnú expozíciu žiarenia.**
- **Tento merací prístroj sa dodáva s výstražným štítkom (na grafickej strane je na obrázku meracieho prístroja označený číslom 10).**



- **Keď nie je text výstražného štítku v jazyku Vašej krajiny, pred prvým použitím produktu ho prelepte dodanou nálepkou v jazyku Vašej krajiny.**



Nesmerujte laserový lúč na osoby ani na zvieratá, ani sami sa nepozerajte priamo do odrazeného laserového lúča. Môže to spôsobiť oslepenie osôb, nehody alebo poškodenie zraku.

- **Pokiaľ laserový lúč dopadne do oka, treba vedome ztvoriť oči a okamžite hlavu otočiť od lúča.**
- **Nepoužívajte laserové okuliare ako ochranné okuliare.** Laserové okuliare slúžia na lepšie zviditeľnenie laserového lúča, pred laserovým žiarením však nechránia.
- **Nepoužívajte laserové okuliare ako slnečné okuliare alebo ako ochranné okuliare v cestnej doprave.** Laserové okuliare neposkytujú úplnú ochranu pred ultrafialovým žiarením a znižujú vnímanie farieb.
- **Na laserovom zariadení nevykonávajte žiadne zmeny.**
- **Merací prístroj nechávajte opravovať len kvalifikovanému personálu, ktorý používa originálne náhradné súčiastky.** Tým sa zaručí, že bezpečnosť meracieho prístroja zostane zachovaná.
- **Zabráňte tomu, aby tento laserový merací prístroj mohli bez dozoru použiť deti.** Mohli by neúmyselne oslepiť iné osoby.
- **Nepracujte s týmto meracím prístrojom v prostredí ohrozenom výbuchom, v ktorom sa nachádzajú horľavé kvapaliny, plyny alebo horľavý prípadne výbušný prach.** V tomto meracom prístroji sa môžu vytvárať iskry, ktoré by mohli uvedený prach alebo výpary zapáliť.



Nedávajte merací prístroj ani laserovú cieľovú tabuľku 13 do blízkosti kardiostimulátorov. Prostredníctvom magnetov meracieho prístroja a laserovej cieľovej tabuľky sa vytvára magnetické pole, ktoré môže negatívne ovplyvňovať fungovanie kardiostimulátorov.

- **Merací prístroj a magnetickú cieľovú tabuľku 13 majte v dostatočnej vzdialenosti od magnetických dátových nosičov a prístrojov citlivých na magnetické polia.** Následkom účinku magnetov meracieho prístroja a laserovej cieľovej tabuľky môže prísť k nenávratnej strate uložených dát.

Popis produktu a výkonu

Vyklopte si láskavo vyklápaciu stranu s obrázkami meracieho prístroja a nechajte si ju vyklopenú po celý čas, keď čítate tento Návod na používanie.

Používanie podľa určenia

Tento merací prístroj je určený na zisťovanie a kontrolu vodorovných a zvislých línií ako aj bodov na zvislici.

Vyobrazené komponenty

Číslovanie jednotlivých zobrazených komponentov sa vzťahuje na vyobrazenie meracieho prístroja na grafickej strane tohto Návodu na používanie.

- 1 Výstupný otvor laserového lúča
- 2 Tlačidlo druhu prevádzky
- 3 Výstraha slabšej batérie
- 4 Vypínač

- 5 Magnety
- 6 Statívové uchytenie 5/8"
- 7 Statívové uchytenie 1/4"
- 8 Aretácia veka priehradky na batérie
- 9 Viečko priehradky na batérie
- 10 Výstražný štítok laserového prístroja
- 11 Sériové číslo
- 12 Okuliare na zviditeľnenie laserového lúča*
- 13 Laserová cieľová tabuľka
- 14 Meracia platnička s pätkou*
- 15 Univerzálny držiak*
- 16 Statív*
- 17 Kufrík

* Zobrazené alebo popísané príslušenstvo nepatrí do základnej výbavy produktu.

Technické údaje

Bodový a čiarový laser	GCL 25
Vecné číslo	3 601 K66 B00
Pracovný dosah ¹⁾	
– Laserové čiary	10 m
– Vodorovné bodové lúče	30 m
– Bodový lúč smerom hore	10 m
– Bodový lúč smerom dole	5 m
Presnosť nivelácie	
– Laserové čiary a vodorovné bodové lúče	±0,3 mm/m
– Zvislé bodové lúče	±0,5 mm/m
Rozsah samonivelácie typicky	±4°
Doba nivelácie typicky	< 4 s
Prevádzková teplota	-10 °C ... +50 °C
Skladovacia teplota	-20 °C ... +70 °C
Relatívna vlhkosť vzduchu max.	90 %
Laserová trieda	2
Typ lasera	635 nm, < 1 mW
C ₆	1
Divergencia	
– Laserový bod	0,8 mrad (plný uhol)
– Laserová čiara	0,5 mrad (plný uhol)
Statívové uchytenie	1/4", 5/8"
Batérie	4 x 1,5 V LR06 (AA)
Prevádzková životnosť pri druhu prevádzky	
– Křížová prevádzka a bodovo-čiarová prevádzka	12 h
– 5-bodová prevádzka	24 h
– Čiarová prevádzka	30 h
1) Pracovný dosah sa môže následkom nepriaznivých podmienok (napríklad priame žiarenie slnečného svetla) zmenšiť.	
Na jednoznačnú identifikáciu Vášho meracieho prístroja slúži sériové číslo 11 na typovom štítku.	

Bodový a čiarový laser

GCL 25

Hmotnosť podľa EPTA-Procedure 01:2014	0,58 kg
Rozmery (dĺžka x šírka x výška)	155 x 56 x 118 mm
Druh ochrany	IP 54 (ochrana proti prachu a proti striekajúcej vode)

1) Pracovný dosah sa môže následkom nepriaznivých podmienok (napríklad priame žiarenie slnečného svetla) zmenšiť.

Na jednoznačnú identifikáciu Vášho meracieho prístroja slúži sériové číslo **11** na typovom štítku.

Montáž

Vkladanie/výmena batérií

Pri prevádzke tohto meracieho prístroja odporúčame používanie alkalicko-mangánových batérií.

Ak chcete otvoriť viečko priehradky na batérie **9**, posuňte aretáciu **8** v smere šípky a viečko priehradky na batérie vyklopte. Vložte príslušné batérie. Dajte pritom pozor na správne pólovanie podľa vyobrazenia na vnútornej strane viečka priehradky na batérie.

Keď batérie zoslabli, začne blikať výstražná slabšia batéria **3** červeným svetlom. Okrem toho laserové lúče blikajú každých 10 minút po dobu cca 5 sek. Po prvom zablikaní sa môže merací prístroj používať ešte približne 1 hodinu. Keď sú batérie vybité, laserové lúče bliknú ešte raz bezprostredne pred automatickým vypnutím.

Vymieňajte vždy všetky batérie súčasne. Pri jednej výmene používajte len batérie jedného výrobcu a vždy také, ktoré majú rovnakú kapacitu.

► **Keď merací prístroj nebudete dlhší čas používať, vyberte z neho batérie.** Počas dlhšieho skladovania meracieho prístroja môžu batérie skorodovať a samočinne sa vybiť.

Používanie

Uvedenie do prevádzky

- **Merací prístroj chráňte pred vlhkom a pred priamym slnečným žiarením.**
- **Merací prístroj nevystavujte extrémnym teplotám ani žiadnemu kolísaniu teplôt.** Nenechávajte ho odložený dlhší čas napr. v motorovom vozidle. V prípade väčšieho rozdielu teplôt nechajte najprv merací prístroj pred jeho použitím temperovať na teplotu prostredia, v ktorom ho budete používať. Pri extrémnych teplotách alebo v prípade kolísania teplôt môže byť negatívne ovplyvnená presnosť meracieho prístroja.
- **Vyhýbajte sa prudkým nárazom alebo pádom meracieho prístroja.** Poškodenie meracieho prístroja môže negatívne ovplyvniť presnosť merania prístroja. Po prudkom náraze alebo po páde meracieho prístroja porovnajte kvôli

84 | Slovensky

prekontrolovaniu laserové čiary resp. laserové lúče na zameranie zvislice s nejakou známou zvislou resp. vodorovnou referenčnou líniou resp. s overenými bodmi na zvislici.

- ▶ **Ak budete merací prístroj prepravovať na iné miesto, vypnite ho.** Pri vypnutí sa výkyvná jednotka zablokuje, inak by sa mohla pri prudších pohyboch poškodiť.

Zapínanie/vypínanie

Na **zapnutie** meracieho prístroja posuňte vypínač **4** do polohy „**on**“ (pre prácu bez nivelačnej automatiky), alebo do polohy „**on**“ (pre prácu s nivelačnou automatikou). Ihneď po zapnutí začne merací prístroj vysielat laserové lúče z výstupných otvorov **1**.

- ▶ **Nesmerujte laserový lúč na osoby ani na zvieratá, ani sa sami nepozerajte do laserového lúča, dokonca ani z väčšej vzdialenosti.**

Ak chcete merací prístroj **vypnúť** posuňte vypínač **4** do polohy „**off**“. Pri vypnutí sa výkyvná jednotka zablokuje.

Deaktivovanie vypínacej automatiky

Ak sa počas cca 30 min. nestlačí žiadne tlačidlo meracieho prístroja, merací prístroj sa kvôli úspore spotreby energie batérií automaticky vypne.

Keď chcete po automatickom vypnutí merací prístroj opäť zapnúť, môžete buď najprv posunúť vypínač **4** meracieho prístroja do polohy „**off**“ a potom merací prístroj znova zapnúť, alebo stlačíte jedenkrát tlačidlo druhu prevádzky **2**.

Ak chcete vyradiť z činnosti vypínanie automatiku (pri zapnutom meracom prístroji), podržte tlačidlo druhu prevádzky **2** stlačené na dobu minimálne 3 sekundy. Keď je vypínanie automatika deaktivovaná, laserové lúče na potvrdenie krátko bliknú.

- ▶ **Nenechávajte zapnutý merací prístroj bez dozoru a po použití merací prístroj vždy vypnite.** Laserový lúč by mohol oslepiť iné osoby.

Keď chcete automatické vypínanie opäť uviesť do činnosti, merací prístroj vypnite a znova ho zapnite.

Druhy prevádzky

Tento merací prístroj umožňuje používať viacero druhov prevádzky, medzi ktorými môžete kedykoľvek prepínať:

- Krížová prevádzka a bodovo-čiarová prevádzka Merací prístroj produkuje jednu vodorovnú a jednu zvislú laserovú čiaru smerom dopredu, ako aj jeden zvislý laserový lúč smerom hore a jeden smerom dole a tiež po jednom vodorovnom bodovom lúči smerom dopredu a na obe strany.
- 5-bodová prevádzka: Merací prístroj produkuje po jednom zvislom bodovom lúči smerom hore aj smerom dole a po jednom vodorovnom bodovom lúči smerom dopredu a na obe strany.
- Čiarová prevádzka vodorovne: Merací prístroj produkuje vodorovnú laserovú čiaru smerom dopredu.
- Čiarová prevádzka zvislo: Merací prístroj produkuje jednu zvislú laserovú čiaru smerom dopredu.

Všetky bodové lúče prebiehajú navzájom voči sebe v uhle 90°, laserové čiary sa krížia takisto v uhle 90°.

Po každom zapnutí sa merací prístroj nachádza v krížovej a bodovo-čiarovej prevádzke. Ak chcete zmeniť druh prevádzky, stlačte tlačidlo druhu prevádzky **2**.

Všetky druhy prevádzky sa dajú zvoliť rovnako s nivelačnou automatikou ako aj bez nivelačnej automatiky.

Nivelačná automatika**Práca s nivelačnou automatikou (pozri obrázky C – E)**

Postavte merací prístroj na vodorovnú a pevnú podložku a upevnite ho na držiak **15** alebo na statív **16**.

Pri práci s nivelačnou automatikou posuňte vypínač **4** do polohy „**on**“.

Po zapnutí prístroja nivelačná automatika automaticky vyrovnaná nerovnosti v rámci rozsahu samonivelácie $\pm 4^\circ$. Nivelácia je ukončená v tom okamihu, keď sa laserové body resp. laserové čiary (lúče) prestanú pohybovať.

Ak nie je automatická nivelácia možná, napr. preto, že plocha stanoviska meracieho prístroja sa odchyľuje od vodorovnej roviny o viac ako 4° , laserové čiary blikajú. V priebehu 10 sek. po zapnutí sa tento alarm deaktivuje, aby sa umožnilo nastavenie meracieho prístroja.

Postavte merací prístroj do vodorovnej polohy a počkajte, kým sa uskutoční samonivelácia. Len čo sa merací prístroj nachádza v rozsahu samonivelácie $\pm 4^\circ$, laserové lúče opäť trvalo svietia.

V prípade otrasov alebo pri zmenách polohy počas prevádzky merací prístroj opäť vykoná automatickú samoniveláciu. Po uskutočnenej nivelácii prekontrolujte polohu laserových lúčov so zreteľom na referenčné body, aby ste sa vyhli chybám spôsobeným posunom meracieho prístroja.

Práca bez nivelačnej automatiky (pozri obrázok F)

Pre prácu bez nivelačnej automatiky posuňte vypínač **4** do polohy „**on**“. Keď je nivelačná automatika vypnutá, laserové lúče blikajú trvalo.

Keď je nivelačná automatika vypnutá, môžete zobrať merací prístroj do rúk a voľne ho držať, alebo ho môžete položiť na nejakú šikmú podložku. Laserové čiary už nemusia prebiehať zvisle.

Presnosť nivelácie**Faktory ovplyvňujúce presnosť**

Najväčší vplyv na presnosť merania má teplota okolia. Najmä rozdiely teploty prechádzajúce od zeme smerom hore môžu spôsobiť vychýlenie laserového lúča.

Pretože v blízkosti podlahy sú tepelné rozdiely najvyššie, mali by ste merací prístroj namontovať na bežný fotografický statív a postaviť ho doprostred pracovnej plochy.

Okrem vonkajších vplyvov môžu k odchýlkam viesť aj vplyvy špecifické pre daný prístroj (ako sú napríklad pády alebo prudké nárazy). Preto pred začiatkom každej práce skontrolujte presnosť nivelácie.

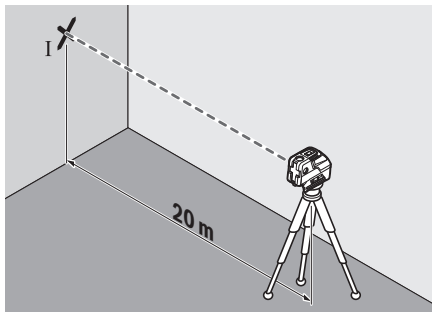
Ak sa presnosť nivelácie vodorovných bodových lúčov nachádza v rámci maximálne povolenej odchýlky, je tým súčasne skontrolovaná aj presnosť nivelácie zvislých bodových lúčov a laserových čiar.

Ak by merací prístroj pri jednej z uvedených skúšok prekročoval maximálnu povolenú odchýlku, dajte ho opraviť v autorizovanom servise firmy Bosch.

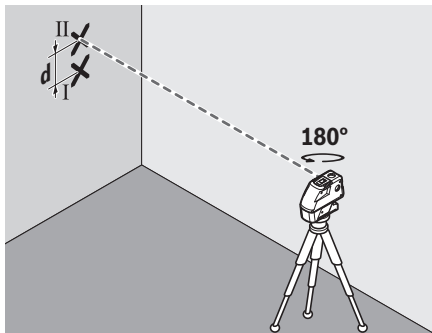
Kontrola presnosti nivelácie vodorovného lúča priečnej osi

Na kontrolu budete potrebovať voľnú meraciu trasu v dĺžke 20 m na pevnom podklade pred nejakou stenou.

- Namontujte merací prístroj do vzdialenosti 20 m od steny na držiak, resp. na nejaký statív, alebo ho postavte na pevný a rovný podklad. Zapnite merací prístroj a zvolte 5-bodovú prevádzku.



- Jeden z dvoch bočných laserových lúčov, ktoré prechádzajú pozdĺž priečnej osi meracieho prístroja, nasmerujte na stenu. Nechajte, aby sa merací prístroj naniveloval. Označte stred bodu laserového lúča na stene (bod I).



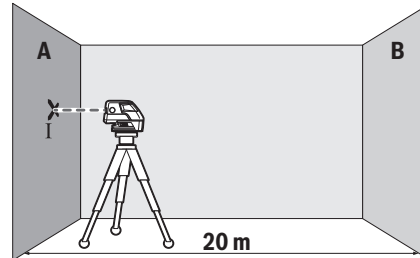
- Otočte merací prístroj cca o 180° bez toho, aby ste zmenili jeho výšku. Nechajte ho, aby sa niveloval a označte stred bodu druhého bočného laserového lúča na stene (bod II). Dávajte pozor na to, aby sa bod II nachádzal podľa možnosti zvislo nad bodom I alebo zvislo pod ním.
- Rozdiel **d** oboch označených bodov I a II na stene dáva skutočnú výškovú odchýlku meracieho prístroja pozdĺž priečnej osi.

Na meranej trase $2 \times 20 \text{ m} = 40 \text{ m}$ smie mať maximálnu prípustnú odchýlka hodnotu: $40 \text{ m} \times \pm 0,3 \text{ mm/m} = \pm 12 \text{ mm}$. Rozdiel **d** medzi bodmi I a II smie mať potom následne maximálne hodnotu 12 mm.

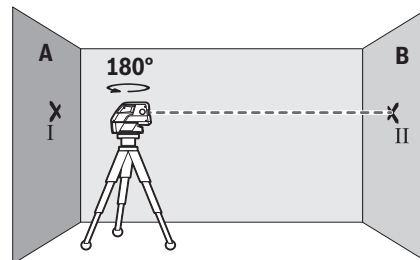
Kontrola presnosti nivelácie vodorovného lúča pozdĺžnej osi

Na túto kontrolu budete potrebovať voľnú meraciu trasu dĺžky 20 m na pevnom podklade medzi dvoma stenami A a B.

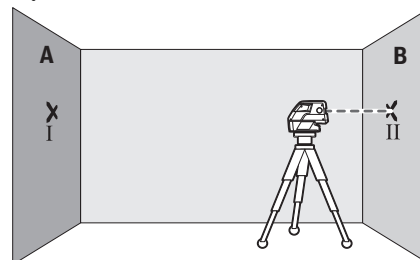
- Namontujte merací prístroj blízko steny A na držiak alebo na statív, alebo ho postavte na pevný a rovný podklad. Zapnite merací prístroj a zvolte 5-bodovú prevádzku.



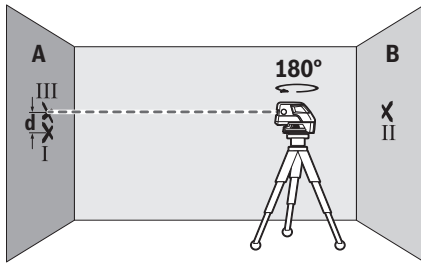
- Nasmerujte vodorovný laserový lúč, ktorý prechádza paralelne k pozdĺžnej osi meracieho prístroja, na blízku stenu A. Nechajte, aby sa merací prístroj naniveloval. Označte stred bodu laserového lúča na stene (bod I).



- Otočte merací prístroj o 180°, nechajte ho, aby sa niveloval a označte stred bodu laserového lúča na protihľanej stene B (bod II).
- Umiestnite merací prístroj do blízkosti steny B – bez toho, aby ste ho otáčali –, zapnite ho a nechajte merací prístroj, aby sa naniveloval.



- Prístroj vyrovnejte výškovu tak (pomocou statívu alebo v prípade potreby podložením), aby stred bodu laserového lúča smeroval presne na predtým označený bod II na stene B.



- Otočte merací prístroj o 180°, bez toho, aby ste zmenili jeho výšku. Nechajte ho, aby sa naniveloval a označte stred bodu laserového lúča na stene A (bod III). Dávajte pritom pozor na to, aby sa bod III nachádzal podľa možnosti zvislo nad resp. pod bodom I.
- Rozdiel **d** oboch označených bodov I a III na stene A dáva skutočnú výškovú odchýlku meracieho prístroja pozdĺž pozdĺžnej osi.

Na meranej trase 2 x 20 m = 40 m smie mať maximálne prípustná odchýlka hodnotu: 40 m x ± 0,3 mm/m = ± 12 mm. Rozdiel **d** medzi bodmi I a III smie byť potom následne maximálne 12 mm.

Pokyny na používanie

- ▶ **Na označovanie používajte vždy iba stred laserového bodu resp. stred laserovej čiary.** Veľkosť laserového bodu, resp. šírka laserovej čiary sa mení podľa vzdialenosti.

Práca so statívom (Príslušenstvo)

Statív poskytuje stabilnú a výškovo nastaviteľnú meraciu podložku. Upevnite merací prístroj pomocou statívového uchytenia 1/4" **7** na závit statívu **16**. Na upevnenie na bežný stavebný statív použite statívové uchytenie 5/8" **6**. Pomocou aretačnej skrutky dobre upevnite merací prístroj na statív.

Ešte predtým, ako zapnete merací prístroj, statív zhruba vyrovnejte.

Upevnenie pomocou univerzálneho držáka (Príslušenstvo)

Pomocou univerzálneho držáka **15** môžete upevňovať merací prístroj napríklad na zvislé plochy, rúry alebo na rôzne magnetizovateľné materiály. Univerzálny držák je práve taký výhodný ako statív umiestnený na zemi a uľahčuje výškové nastavenie meracieho prístroja.

Ešte predtým, ako zapnete merací prístroj, univerzálny držák **15** zhruba vyrovnejte.

Práca s meracou platničkou (Príslušenstvo) (pozri obrázky A – B)

Pomocou meracej platničky **14** môžete značku laserového lúča nanášať na podlahu, resp. laserovú výšku na stenu.

Pomocou nulového políčka a stupnice sa dá odmerať vzájomné prestavenie v želanej výške a opäť nanieť na inom mieste. Takýmto spôsobom odpadne exaktné nastavovanie prístroja na prenášanú výšku.

Meracia platnička **14** je kvôli lepšej viditeľnosti laserového lúča na väčšie vzdialenosti, resp. pri dopade silného slnečného svetla, vybavená reflektujúcou vrstvou. Zosilnenie jas je však identifikovateľné len vtedy, keď pozeráte na meraciu platničku paralelne k laserovému lúču.

Práca s laserovou cieľovou tabuľkou

Laserová cieľová tabuľka **13** zlepšuje viditeľnosť laserového lúča za nepriaznivých podmienok a pri väčších vzdialenostiach.

Reflektujúca polovica laserovej cieľovej tabuľky **13** zlepšuje viditeľnosť laserovej čiary, cez priehľadnú polovicu je laserová čiara viditeľná aj zo zadnej strany laserovej cieľovej tabuľky.

Okuliare na zviditeľnenie laserového lúča (Príslušenstvo)

Okuliare na zviditeľnenie laserového lúča filtrujú svetlo okolia. Vďaka tomu sa stáva červené svetlo lasera pre oko svetlejšim.

- ▶ **Nepoužívajte laserové okuliare ako ochranné okuliare.** Laserové okuliare slúžia na lepšie zviditeľnenie laserového lúča, pred laserovým žiarením však nechránia.
- ▶ **Nepoužívajte laserové okuliare ako slnečné okuliare alebo ako ochranné okuliare v cestnej doprave.** Laserové okuliare neposkytujú úplnú ochranu pred ultrafialovým žiarením a znižujú vnímanie farieb.

Príklady postupov (pozri obrázky C – F)

Príklady pre rôzne druhy používania meracieho prístroja nájdete na grafických stranách.

Merací prístroj inštalujte vždy do blízkosti nejakej plochy alebo hrany, ktorú treba prekontrolovať, a pred začiatkom každého merania ho nechajte nanivelovať.

Odmerajte vzdialenosti medzi laserovým lúčom, resp. laserovou čiarou a nejakou plochou alebo hranou na dvoch miestach, ktoré sa nachádzajú podľa možnosti čo najďalej od seba (napríklad pomocou meracej platničky **14**).

Údržba a servis

Údržba a čistenie

Merací prístroj skladujte a transportujte iba v kufríku, ktorá sa dodáva spolu s meracím prístrojom.

Udržujte svoj merací prístroj vždy v čistote.

Neponárajte merací prístroj do vody ani do iných kvapalín.

Znečistenia utrite vlhkou mäkkou handričkou. Nepoužívajte žiadne čistiace prostriedky ani rozpúšťadlá.

Čistite pravidelne predovšetkým plochy na výstupnom otvore a dávajte pozor, aby ste pritom odstránili prípadné zachytené vlákna tkaniny.

V prípade opravy zasielajte merací prístroj v kufríku.

Servisné stredisko a poradenstvo pri používaní

Servisné stredisko Vám odpovie na otázky týkajúce sa opravy a údržby Vášho produktu ako aj náhradných súčiastok. Rozložené obrázky a informácie k náhradným súčiastkam nájdete aj na web-stránke:

www.bosch-pt.com

Tím poradcov Bosch Vám s radosťou poskytne pomoc pri otázkach týkajúcich sa našich produktov a ich príslušenstva.

V prípade akýchkoľvek otázok a objednávok náhradných súčiastok uvádzajte bezpodmienečne 10-miestne vecné číslo uvedené na typovom štítku výrobu.

Slovakia

Na www.bosch-pt.sk si môžete objednať opravu vášho stroja alebo náhradné diely online.
Tel.: (02) 48 703 800
Fax: (02) 48 703 801
E-Mail: servis.naradia@sk.bosch.com
www.bosch.sk

Likvidácia

Výrobok, príslušenstvo a obal treba dať na recykláciu šetriacu životné prostredie.

Neodhadzujte opotrebované meracie prístroje ani akumulátory/batérie do komunálneho odpadu!

Len pre krajiny EÚ:

Podľa Európskej smernice 2012/19/EÚ sa musia už nepoužiteľné meracie prístroje a podľa európskej smernice 2006/66/ES sa musia poškodené alebo opotrebované akumulátory/batérie zbierať separovane a treba ich dávať na recykláciu zodpovedajúcu ochrane životného prostredia.

Zmeny vyhradené.

Magyar**Biztonsági előírások**

Olvassa el és tartsa be valamennyi utasítást, hogy veszélymentesen és biztonságosan tudja kezelni a mérőműszert. Ha a mérőműszert nem a mellékelt előírásoknak megfelelően használja, ez befolyással lehet a mérőműszerbe beépített védelmi intézkedésekre. Soha ne tegye felismerhetetlenné a mérőműszeren található figyelmeztető táblákat. BIZTOS HELYEN ŐRIZZE MEG EZEKET AZ UTASÍTÁSOKAT, ÉS HA A MÉRŐMŰSZERT TOVÁBBADJA, ADJA TOVÁBB EZEKET AZ UTASÍTÁSOKAT IS.

- ▶ **Vigyázat** – ha az itt leírtaktól eltérő kezelő vagy beállító berendezéseket használ, vagy más eljárásokat alkalmaz, ez veszélyes sugárterheléshez vezethet.
- ▶ **A mérőműszer egy figyelmeztető táblával kerül szállításra (a képes oldalán a mérőműszer rajzán a 10 számmal van jelölve).**



- ▶ **Ha a figyelmeztető tábla szövege nem az Ön nyelvén van megadva, ragassza át azt az első üzembe helyezés előtt a készülékkel szállított öntapadó címkével, amelyen a szöveg az Ön országában használatos nyelven található.**



Ne irányítsa a lézersugarat más személyekre vagy állatokra és saját maga se nézzen bele sem a közvetlen, sem a visszavert lézersugárba. Ellenkező esetben a személyeket elvakíthatja, baleseteket okozhat és megsértheti az érintett személy szemét.

- ▶ **Ha a szemét lézersugárzás éri, csukja be a szemét és lépjen azonnal ki a lézersugár vonalából.**
- ▶ **Ne használja a lézerpontkereső szemüveget védőszemüveggént.** A lézerpontkereső szemüveg a lézersugár felismerésének megkönnyítésére szolgál, de nem nyújt védelmet a lézersugárral szemben.
- ▶ **Ne használja a lézerpontkereső szemüveget napszemüveggént vagy a közlekedésben egyszerű szemüveggént.** A lézerpontkereső szemüveg nem nyújt teljes védelmet az ultrabolya sugárzással szemben és csökkenti a színfelismerési képességet.
- ▶ **Ne hajtson végre a lézerberendezésen semmiféle változtatást.**
- ▶ **A mérőműszert csak szakképzett személyzet csak eredeti pótalkatrészek felhasználásával javíthatja.** Ez biztosítja, hogy a mérőműszer biztonságos műszer maradjon.
- ▶ **Ne hagyja, hogy gyerekek a lézersugárral felszerelt mérőműszert felügyelet nélkül használják.** Ezzel akaratlanul elvakíthatnak más személyeket.
- ▶ **Ne dolgozzon a mérőműszerrel olyan robbanásveszélyes környezetben, ahol éghető folyadékok, gázok vagy porok vannak.** A mérőműszerben szikrák keletkezhetnek, amelyek a port vagy a gőzöket meggyújthatják.



Ne vigye a mérőműszert és a 13 lézer-céltáblát pacemakerek közelébe. A mérőműszer és a lézer-céltábla mágnesei egy mágneses mezőt hoznak létre, amely hatással lehet a pacemakerek működésére.

- ▶ **Tartsa távol a mérőműszert és a 13 lézer-céltáblát mágneses adathordozóktól és mágneses mezőkre érzékeny készülékektől.** A mérőműszer és a lézer-céltábla mágnesének hatása visszafordíthatatlan adatvesztésekhez vezethet.

A termék és alkalmazási lehetőségeinek leírása

Kérjük hajtja ki a Kezelési Utasításnak a mérőműszer képét tartalmazó kihajtható lapját, miközben a Kezelési Utasítást olvassa.

Redeltetésszerű használat

A mérőműszer vízszintes és függőleges vonalak és iránypontok meghatározására és ellenőrzésére szolgál.

88 | Magyar

Az ábrázolásra kerülő komponensek

Az ábrázolásra kerülő alkatrészek számozása a mérőműszernek az ábrákat tartalmazó oldalon található ábráira vonatkozik.

- 1 Lézersugárzás kilépési nyílás
- 2 Üzem mód-billentyű
- 3 Akkumulátor figyelmeztetés
- 4 Be-/kikapcsoló
- 5 Mágnesek
- 6 5/8"-os műszerállványcsatlakozó
- 7 1/4"-os műszerállványcsatlakozó
- 8 Az elemtartó fiók fedelének reteszelése
- 9 Az elemtartó fedele
- 10 Lézer figyelmeztető tábla
- 11 Gyártási szám
- 12 Lézerpont kereső szemüveg*
- 13 Lézer-céltábla
- 14 Mérőlap lábbal*
- 15 Univerzális tartó*
- 16 Tartóállvány*
- 17 Koffer

* A képeken látható vagy a szövegben leírt tartozékok részben nem tartoznak a standard szállítmányhoz.

Műszaki adatok

Pont- és vonalas lézer	GCL 25
Cikkszám	3 601 K66 B00
Munkaterület ¹⁾	
– Lézervonalak	10 m
– Vízszintes pontszerű sugarak	30 m
– Pontsugár felfelé mutató irányban	10 m
– Pontsugár lefelé mutató irányban	5 m
Szintezési pontosság	
– Lézervonalak és vízszintes pontszerű sugarak	±0,3 mm/m
– függőleges pontszerű sugarak	±0,5 mm/m
Jellemző önszintezési tartomány	± 4°
Jellemző szintezési idő	< 4 s
Üzemi hőmérséklet	– 10 °C ... + 50 °C
Tárolási hőmérséklet	– 20 °C ... + 70 °C
A levegő megengedett legmagasabb nedvességtartalma, max.	90 %
Lézerosztály	2
Lézertípus	635 nm, < 1 mW
C ₆	1
Eltérés	
– Lézerpont	0,8 mrad (teljes szög)
– Lézervonal	0,5 mrad (teljes szög)
1) A munkaterület méreteit hátrányos környezeti feltételek (például közvetlen napsugárzás) csökkenthetik. Az ön mérőműszere a típustáblán található 11 gyártási számmal egyértelműen azonosítható.	

Pont- és vonalas lézer	GCL 25
Műszerállványcsatlakozó	1/4", 5/8"
Elemek	4 x 1,5 V LR06 (AA)
Üzemidő a különböző üzemmódok esetén	
– Kereszt- és pontvonalas üzemmód	12 óra
– 5-pont-üzemmód	24 óra
– Vonal-üzemmód	30 óra
Súly az „EPTA-Procedure 01:2014” (01:2014 EPTA-eljárás) szerint	0,58 kg
Méreték (hosszúság x szélesség x magasság)	155 x 56 x 118 mm
Védettségi osztály	IP 54 (por és fröccsenő víz ellen védett kivétel)

1) A munkaterület méreteit hátrányos környezeti feltételek (például közvetlen napsugárzás) csökkenthetik.

Az ön mérőműszere a típustáblán található 11 gyártási számmal egyértelműen azonosítható.

Összeszerelés**Elemek behelyezése/kicserélése**

A mérőműszer üzemeltetéséhez alkáli-mangánelemek használatát javasoljuk.

Az elemfiókok 9 fedelének felfelnyitásához tolja el a nyíl által jelzett irányba a 8 reteszelést és hajtsa fel az elemfiók fedelét. Tegye be az elemeket. Ekkor ügyeljen az elemfiók fedelének belső oldalán ábrázolt helyes polarításra.

Ha az elemek kimerülnek, piros színben villogni kezd a 3 akkumulátor figyelmeztetés. A lézervonalak ezen felül 10 percenként kb. 5 másodpercig villognak. A mérőműszert az első villogás után még kb. 1 órán át lehet üzemeltetni. Ha az elemek kiürülnek, akkor a lézersugarak az automatikus kikapcsolás előtt még egyszer villognak.

Mindig valamennyi elemet egyszerre cserélje ki. Csak ugyanazon gyártó cégtől származó és azonos kapacitású elemeket használjon.

► **Vegye ki az elemeket a mérőműszerből, ha azt hosszabb ideig nem használja.** Az elemek egy hosszabb tárolás során korrodálhatnak, vagy magától kimerülhetnek.

Üzemeltetés**Üzembevétele**

► **Óvja meg a mérőműszert a nedvességtől és a közvetlen napsugárzás behatásától.**

► **Ne tegye ki a mérőműszert extrém hőmérsékleteknek vagy hőmérsékletingadozásoknak.** Például ne hagyja hosszabb ideig a mérőműszert egy autóban. Nagyobb hőmérsékletingadozások után hagyja a mérőműszert temperáldni, mielőtt azt ismét üzembe venné. Extrém hőmérsékletek vagy hőmérséklet ingadozások befolyásolhatják a mérőműszer mérési pontosságát.

► **Ügyeljen arra, hogy a mérőműszer ne eshessen le és ne legyen kitéve erősebb lökéseknek vagy ütéseknek.** A mérőműszer megrongálódása befolyással lehet a mérési pontosságra. Egy hevesebb lökés vagy leesés után ellenőrzésként hasonlítsa össze a lézervonalakat, illetve függőleges sugarakat egy ismert vízszintes vagy függőleges referencia vonallal, illetve előzőleg ellenőrzött helyzetű pontokkal.

► **Mindig kapcsolja ki a mérőműszert, ha azt szállítja.** A kikapcsoláskor az inga egység reteszelésre kerül, mivel azt másképp az erős mozgás megrongálhatja.

Be- és kikapcsolás

A mérőműszer **kikapcsolásához** tolja el a **4** be-/kikapcsolót az „**on**” (BE) helyzetbe (szintezési automatika nélküli munkához), illetve az „**on**” (BE) helyzetbe (szintezési automatikával végzendő munkához). A mérőműszer a bekapcsolás után azonnal megkezdí a lézersugarak kibocsátását az **1** kiépő nyílásból.

► **Sohase irányítsa a lézersugarat személyekre vagy állatokra, és sohas nézzen bele közvetlenül, – még nagyobb távolságból sem – a lézersugarba.**

A mérőműszer **kikapcsolásához** tolja el a **4** be-/kikapcsolót az „**off**” (KI) helyzetbe. Az ingás egység kikapcsoláskor reteszelésre kerül.

A kikapcsolási automatika deaktiválása

Ha a mérőműszeren kb. 30 percig egyik billentyűt sem nyomják meg, a mérőműszer az elemek kímélésére automatikusan kikapcsol.

A mérőműszernek az automatikus kikapcsolás utáni ismételt bekapcsolásához tolja el a **4** be-/kikapcsolót az „**off**” (KI) helyzetbe, majd kapcsolja be ismét a mérőműszert, vagy nyomja meg egyszer a **2** üzemmód-gombot.

A kikapcsolási automatika deaktiválásához tartsa legalább 3 másodpercig lenyomva (bekapcsolt mérőműszer mellett) a **2** üzemmód-gombot. Amikor a kikapcsolási automatika deaktiválásra került, a lézersugarak ennek nyugtázásra röviden felvillannak.

► **Sohase hagyja a bekapcsolt mérőműszert felügyelet nélkül és használat után mindig kapcsolja ki a mérőműszert.** A lézersugár más személyeket elvakíthat.

Az automatikus kikapcsolás aktiválására kapcsolja ki, majd ismét kapcsolja be a mérőműszert.

Üzemmódok

A mérőműszernek több üzemmódja van, ezek között bármikor át lehet kapcsolni:

- Kereszt- és pontvonalas üzemmód: A mérőműszer egy előre irányuló vízszintes és egy előre irányuló függőleges lézervonalat, valamint egy-egy függőleges felfelé irányuló, egy függőleges lefelé irányuló pontszerű sugarat és egy-egy előre, balra és jobbra irányuló vízszintes pontszerű sugarat bocsát ki.
- 5-pont-üzemmód: A mérőműszer egy-egy lefelé és felfelé mutató függőleges pontszerű sugarat, valamint egy-egy előre, balra és jobbra irányuló vízszintes pontszerű sugarat bocsát ki.
- Vízszintes vonal-üzemmód: A mérőműszer egy vízszintes, előre irányuló lézervonalat bocsát ki.
- Függőleges vonal-üzemmód: A mérőműszer egy függőleges, előre irányuló lézervonalat bocsát ki.

A pontszerű sugarak egymáshoz képest 90°-os szöget zárnak be, a lézervonalak szintén egy 90°-os szögben keresztezik egymást.

A bekapcsolás után a mérőműszer kereszt- és pontvonalas üzemben van. Az üzemmód megváltoztatásához nyomja meg a **2** üzemmód-gombot.

Valamennyi üzemmódot mind szintezési automatikával, mind anélkül is lehet használni.

Szintezési automatika

Munkavégzés a szintezési automatikával (lásd a „C” – „E” ábrát)

Tegye a mérőműszert egy vízszintes, szilárd alapra, rögzítse a **15** tartóra vagy egy **16** háromlábú műszerállványra.

A szintezési automatikával végzett munkához tolja el a **4** be-/kikapcsolót az alábbi helyzetbe: „**on**”.

A szintezési automatika a bekapcsolás után az egyetlenlenségeket egy $\pm 4^\circ$ önszintezési tartományon belül automatikusan kiegyenlíti. A szintezés befejeződött, mielőtt a lézerpontok, illetve lézervonalak már nem mozognak.

Ha az automatikus szintezést nem lehet végrehajtani, például mert a mérőműszer alapfelülete több mint 4° -kal eltér a vízszintestől, a lézervonalak villognak. A bekapcsolás után 10 másodpercen belül ez a riasztás deaktiválásra kerül, hogy a mérőműszert be lehessen állítani.

Állítsa fel vízszintesen a mérőműszert, és várja meg az önszintezési végrehajtását. Mielőtt a mérőműszer a $\pm 4^\circ$ önszintezési tartományon belülre kerül, a lézersugarak folyamatosan villogítani kezdenek.

Ha a berendezés helyzete üzem közben megváltozik, vagy azt rázkódások érik, a mérőműszer ismét automatikusan végrehajt egy önszintezést. A megismételt önszintezés után ellenőrizze a lézersugaraknak a referenciapontokhoz viszonyított helyzetét, hogy elkerülje a mérőműszer eltolódása következtében fellépő hibás méréseket.

Munkavégzés a szintezési automatika nélkül (lásd az „F” ábrát)

A szintezési automatika nélküli végzett munkához tolja el a **4** be-/kikapcsolót az „**on**” helyzetbe. Kikapcsolt szintezési automatika esetén a lézervonalak folyamatosan villognak.

Kikapcsolt szintezési automatika mellett a mérőműszert szabadon tarthatja a kezében, vagy egy ferde alapra is leteheti. Ekkor a lézersugarak már nem szükségképpen merőlegesek egymásra.

Szintezési pontosság

A pontosságot befolyásoló hatások

A pontosságra a környezeti hőmérséklet van a legnagyobb hatással. A lézersugarat különösen a talajtól felfelé, függőleges irányban fennálló hőmérsékletkülönbségek tudják eltéríteni. Mivel a levegő hőmérséklettől függő rétegződése a talaj közelében a legnagyobb, a mérőműszert lehetőleg egy a kereskedelemben kapható háromlábú műszerállványra szerelje fel és állítsa fel a munkaterület közepén.

A külső hatásokon kívül a berendezésen belüli hatások (mint például a műszer leesése vagy erős ütések) is okozhatnak a

90 | Magyar

méréseknél eltéréseket. Ezért minden munkakezdés előtt ellenőrizze a szintezési pontosságot.

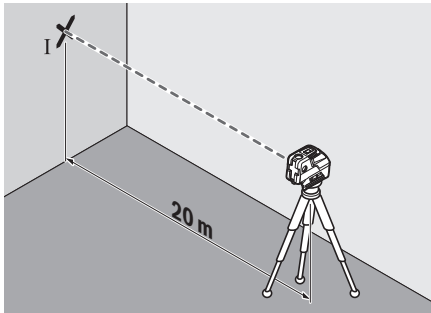
Ha a vízszintes pontszerű sugarak pontossága a megengedett eltérési határokon belül van, akkor ezzel a függőleges pontszerű sugarak pontossága is felülvizsgálatra került.

Ha az eltérés legalább egy ellenőrzési folyamatnál meghaladja a legnagyobb megengedett eltérést, javíttassa meg egy Bosch-vevőszolgálattal a mérőműszert.

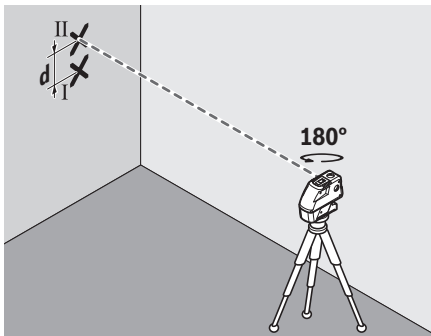
A keresztirányú tengely vízszintes szintezési pontosságának ellenőrzése

Az ellenőrzéshez egy fal előtti, szilárd talajú, 20 m-es szabad mérési szakaszra van szükség.

- Szerelje fel a mérőműszert a faltól 20 m távolságban tartóra, illetve egy háromlábú műszerállványra, vagy helyezze egy szilárd, sík alagra. Kapcsolja be a mérőműszert és válassza az 5-pont-üzemmódot.



- Irányítsa a két oldalsó lézersugarak egyikét, amelyek a mérőműszer keresztirányú tengelyével párhuzamos helyzetben vannak, a falra. Várja meg, amíg a mérőműszer végrehajtja az automatikus szintezést. Jelölje meg a falon a lézerpont közepét (I pont).



- Fordítsa el a mérőműszert kb. 180 °-kal, anélkül hogy megváltoztatná a magasságát. Várja meg, amíg befejeződik az automatikus szintezés, és jelölje fel a másik oldalsó lézerpontjának közepét a falra (II pont). Ügyeljen arra, hogy a II pont lehetőleg függőlegesen az I pont alatt, illetve felett legyen.
- „A” falon bejelölt két pont (I és II) közötti d különbség megadja a mérőműszernek a keresztirányú tengely menténi magassági eltérését.

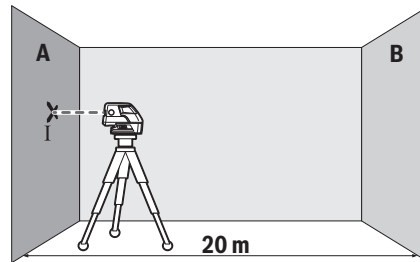
Egy 2 x 20 m = 40 m mérési szakaszon az eltérés legnagyobb megengedett értéke: $40 \text{ m} \times \pm 0,3 \text{ mm/m} = \pm 12 \text{ mm}$.

A d különbségnek így az I és II pont között legfeljebb a 12 mm értéket szabad elérnie.

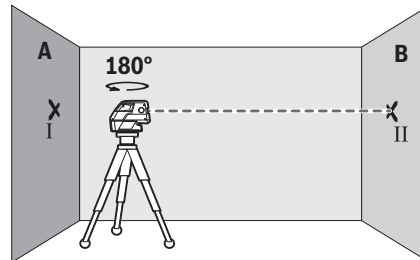
A hosszirányú tengely vízszintes szintezési pontosságának ellenőrzése

Az ellenőrzéshez egy A és B fal közötti szilárd talajú, 20 m-es szabad mérési szakaszra van szükség.

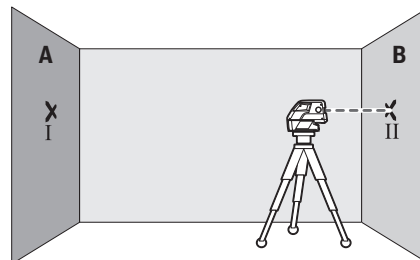
- Szerelje fel a mérőműszert az „A” fal közelében egy tartóra, illetve egy háromlábú műszerállványra, vagy helyezze egy szilárd, sík alagra. Kapcsolja be a mérőműszert és válassza az 5-pont-üzemmódot.



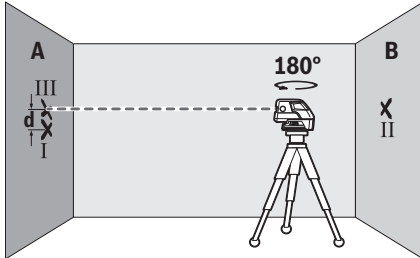
- Irányítsa azt a vízszintes lézersugarat, amely a mérőműszer hosszirányú tengelyével párhuzamos helyzetben van, a közelebbi „A” falra, majd várja meg, amíg a mérőműszer végrehajtja az önszintezést. Jelölje meg a falon a lézerpont közepét (I pont).



- Forgassa el a mérőműszert 180°-kal, várja meg, amíg befejeződik az automatikus szintezés, és jelölje fel a lézerpontjának közepét a szembenfekvő „B” falon (II pont).
- Úgy helyezze el a mérőműszert – anélkül, hogy azt elfordítaná – hogy minél közelebb legyen a „B” falhoz, kapcsolja be a mérőműszert és várja meg az automatikus szintezés befejeződését.



- Állítsa be úgy a mérőműszer magasságát (a háromlábú műszerállvány segítségével vagy szükség esetén a berendezés alá helyezett lapokkal), hogy a lézersugár pontjának közepe pontosan a „B” falon előzőleg bejelölt II pontra essen.



- Fordítsa el a mérőműszert 180°-kal, anélkül hogy megváltoztatná a magasságát. Várja meg, amíg befejeződik az automatikus színtezés, és jelölje fel a lézersugár pontjának közepét az „A” falon (III pont). Ügyeljen arra, hogy a III pont lehetőleg függőlegesen az I pont alatt, illetve felett legyen.
- A falon bejelölt két pont (I és III) közötti d különbség megadja a mérőműszernek a hosszirányú tengely menténi magassági eltérését.

Egy $2 \times 20 \text{ m} = 40 \text{ m}$ mérési szakaszon az eltérés legnagyobb megengedett értéke: $40 \text{ m} \times \pm 0,3 \text{ mm/m} = \pm 12 \text{ mm}$. A d különbségnek így az I és III pont között legfeljebb a 12 mm értéket szabad elérnie.

Munkavégzési tanácsok

- ▶ **A megjelöléshez mindig csak a lézerpont, illetve a lézervonal középpontját használja.** A lézerpont mérete, illetve a lézervonal szélessége a távolsággal változik.

Munkavégzés a háromlábú műszerállvánnyal (külön tartozék)

Egy háromlábú műszerállvány egy szilárd, beállítható magasságú mérési alapot nyújt. Helyezze fel a mérőműszert a 7 1/4"-os műszerállványcsatlakozóval a 16 háromlábú műszerállvány vagy egy a kereskedelemben kapható fényképezőállvány menetére. Egy a kereskedelemben szokványosan kapható háromlábú építkezési műszerállványra való felerősítéshez használja a 6 5/8"-os műszerállványcsatlakozót. A háromlábú műszerállvány rögzítősavarjával rögzítse a mérőműszert.

Állítsa be durván a háromlábú műszerállványt, mielőtt bekapcsolná a mérőműszert.

Rögzítés az univerzális tartó alkalmazásával (külön tartozék)

A 15 univerzális tartó segítségével a mérőműszert például függőleges felületeken, csöveken, vagy mágnesezhető anyagokon is rögzíteni lehet. Az univerzális tartó padlóra helyezhető állványként is alkalmazható és megkönnyíti a mérőműszer magassági beállítását.

Állítsa be durván a 15 univerzális tartót, mielőtt bekapcsolná a mérőműszert.

Munkavégzés a mérőlappal (külön tartozék) (lásd az „A” – „B” ábrát)

A 14 mérőlap segítségével a lézersugarat át lehet vinni padlóra (talajra), illetve a lézer magasságát egy falra.

A nulla mező és a skála segítségével meg lehet mérni a kívánt magasságtól való eltérést és ezt át lehet vinni egy másik helyre. Így nincs szükség arra, hogy a mérőműszert pontosan beállítsa az átvitelre kerülő magasságra.

A 14 mérőlap egy visszaverő réteggel van ellátva, amelynek segítségével a lézersugarat nagyobb távolságokban, illetve erős napfény esetén is jobban fel lehet ismerni. A fényerő növekedése csak akkor ismerhető fel, ha a lézersugárral párhuzamos irányban néz a mérőlapra.

Munkavégzés a lézer-céltábla alkalmazásával

A 13 lézer-céltábla hátrányos feltételek és nagyobb távolságok esetén megjavítja a lézersugár felismerhetőségét.

A 13 lézer-céltábla fényvisszaverő oldala a lézersugár felismerhetőségét megjavítja, az áttetsző oldal révén a lézersugár a lézer-céltábla hátoldala felől is felismerhető.

Lézerpont kereső szemüveg (külön tartozék)

A lézerpont kereső szemüveg kiszűri a környező fényt. Ezáltal a lézer piros fénypontja világosabban, jobban kiválik a környezetből.

- ▶ **Ne használja a lézerpontkereső szemüveget védőszemüveggént.** A lézerpontkereső szemüveg a lézersugár felismerésének megkönnyítésére szolgál, de nem nyújt védelmet a lézersugárral szemben.

- ▶ **Ne használja a lézerpontkereső szemüveget napszemüveggént vagy a közlekedésben egyszerű szemüveggént.** A lézerpontkereső szemüveg nem nyújt teljes védelmet az ultravioleta sugárzással szemben és csökkenti a színfelismerési képességet.

Munkavégzési példák (lásd a „C” – „F” ábrát)

A mérőműszer felhasználási lehetőségeire példákat az ábrákat tartalmazó oldalakon találhat.

A mérőműszert mindig azon felület vagy él közelébe állítsa fel, amelyet ellenőrizni kell, és a mérőműszerrel minden mérés előtt hajtson végre egy önszíntezést.

A lézersugár, illetve lézervonal és egy felület vagy él közötti távolságot lehetőleg mindig két, egymástól távol fekvő pontban (például a 14 mérőlappal) mérje meg.

Karbantartás és szerviz

Karbantartás és tisztítás

A mérőműszert csak a készülékkel szállított kofferben tárolja és szállítsa.

Tartsa mindig tisztán a mérőműszert.

Ne merítse vízbe vagy más folyadékokba a mérőszerszámot.

A szennyeződéseket egy nedves, puha kendővel törölje le. Ne használjon tisztító- vagy oldószereket.

Mindenek előtt rendszeresen tisztítsa meg a lézer kilépési nyílását és ügyeljen arra, hogy ne maradjanak ott bolyhok vagy szálak.

Ha javításra van szükség, a kofferbe csomagolva küldje be a mérőműszert.

Vevőszolgálat és használati tanácsadás

A Vevőszolgálat választ ad a termékének javításával és karbantartásával, valamint a pótalkatrészekkel kapcsolatos kérdéseire. A tartalékalkatrészekkel kapcsolatos robbantott ábrák és egyéb információk a címen találhatóak:

www.bosch-pt.com

A Bosch Használati Tanácsadó Team szívesen segít, ha kérdéseikkel és azok tartozékaival kapcsolatos kérdései vannak.

Ha kérdései vannak vagy pótalkatrészeket szeretne rendelni, okvetlenül adja meg a termék típusabláján található 10-jegyű cikkszámot.

Magyarország

Robert Bosch Kft.

1103 Budapest

Gyömrői út. 120.

A www.bosch-pt.hu oldalon online megrendelheti készülékének javítását.

Tel.: (061) 431-3835

Fax: (061) 431-3888

Hulladékkezelés

A mérőműszereket, a tartozékokat és a csomagolást a környezetvédelmi szempontoknak megfelelően kell újrafelhasználásra előkészíteni.

Ne dobja ki a mérőműszereket és az akkumulátorokat/elemeket a háztartási szemétkébe!

Csak az EU-tagországok számára:



Az elhasznált mérőműszerekre vonatkozó 2012/19/EU európai irányelvnek és az elromlott vagy elhasznált akkumulátorokra/elemekre vonatkozó 2006/66/EK európai irányelvnek megfelelően a már nem használható akkumulátorokat/elemeket külön össze kell gyűjteni és a környezetvédelmi szempontoknak megfelelően kell újrafelhasználásra leadni.

A változtatások joga fenntartva.

Русский

В состав эксплуатационных документов, предусмотренных изготовителем для продукции, могут входить настоящее руководство по эксплуатации, а также приложения. Информация о подтверждении соответствия содержится в приложении.

Информация о стране происхождения указана на корпусе изделия и в приложении.

Дата изготовления указана на последней странице обложки Руководства или на корпусе изделия.

Контактная информация относительно импортера содержится на упаковке.

Срок службы изделия

Срок службы изделия составляет 7 лет. Не рекомендуется к эксплуатации по истечении 5 лет хранения с даты изготовления без предварительной проверки (дату изготовления см. на этикетке).

Перечень критических отказов и ошибочные действия персонала или пользователя

- не использовать при появлении дыма непосредственно из корпуса изделия
- не использовать на открытом пространстве во время дождя (в распыляемой воде)
- не включать при попадании воды в корпус

Критерии предельных состояний

- поврежден корпус изделия

Тип и периодичность технического обслуживания

Рекомендуется очистить инструмент от пыли после каждого использования.

Хранение

- необходимо хранить в сухом месте
- необходимо хранить вдали от источников повышенных температур и воздействия солнечных лучей
- при хранении необходимо избегать резкого перепада температур
- если инструмент поставляется в мягкой сумке или пластиковом кейсе рекомендуется хранить инструмент в этой защитной упаковке
- подробные требования к условиям хранения смотрите в ГОСТ 15150 (Условие 1)

Транспортировка

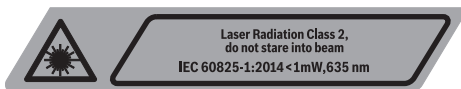
- категорически не допускается падение и любые механические воздействия на упаковку при транспортировке
- при разгрузке/погрузке не допускается использование любого вида техники, работающей по принципу зажима упаковки
- подробные требования к условиям транспортировки смотрите в ГОСТ 15150 (Условие 5)

Указания по безопасности



Для обеспечения безопасной и надежной работы с измерительным инструментом должны быть прочитаны и соблюдены все инструкции. Использование измерительного инструмента не в соответствии с настоящими указаниями чревато повреждением интегрированных защитных механизмов. Никогда не изменяйте до неузнаваемости предупредительные таблички на измерительном инструменте. **ХОРОШО СОХРАНИТЕ ЭТУ ИНСТРУКЦИЮ И ПЕРЕДАВАЙТЕ ЕЕ ВМЕСТЕ С ПЕРЕДАЧЕЙ ИЗМЕРИТЕЛЬНОГО ИНСТРУМЕНТА.**

- ▶ **Внимание** – использование других не упомянутых здесь элементов управления и регулирования или других методов эксплуатации может подвергнуть Вас опасному для здоровья излучению.
- ▶ Измерительный инструмент поставляется с предупредительной табличкой (на странице с изображением измерительного инструмента показана под номером 10).



- ▶ Если текст предупредительной таблички не на языке Вашей страны, заклейте его перед первой эксплуатацией прилагаемой наклейкой на языке Вашей страны.



Не направляйте луч лазера на людей или животных и сами не смотрите на прямой или отражаемый луч лазера. Этот луч может слепить людей, стать причиной несчастного случая или повредить глаза.

- ▶ В случае попадания лазерного луча в глаз глаза нужно намеренно закрыть и немедленно отвернуться от луча.
- ▶ Не применяйте лазерные очки в качестве защитных очков. Лазерные очки служат для лучшего распознавания лазерного луча, однако они не защищают от лазерного излучения.
- ▶ Не применяйте лазерные очки в качестве солнечных очков или в уличном движении. Лазерные очки не дают полной защиты от ультрафиолетового излучения и ухудшают восприятие красок.
- ▶ Не меняйте ничего в лазерном устройстве.
- ▶ Ремонт Вашего измерительного инструмента поручайте только квалифицированному персоналу, используя только оригинальные запасные части. Этим обеспечивается безопасность измерительного инструмента.
- ▶ Не разрешайте детям пользоваться лазерным измерительным инструментом без надзора. Они могут неумышленно ослепить людей.

- ▶ Не работайте с измерительным инструментом во взрывоопасной среде, поблизости от горячих жидкостей, газов и пыли. В измерительном инструменте могут образоваться искры, от которых может воспламениться пыль или пары.



Не устанавливайте измерительный инструмент и визирную марку 13 вблизи кардиостимуляторов. Магниты измерительного инструмента и визирной марки создают магнитное поле, которое может оказывать влияние на работу кардиостимулятора.

- ▶ Держите измерительный инструмент и визирную марку 13 вдали от магнитных носителей данных и от приборов, чувствительных к магнитному полю. Действие магнитов измерительного инструмента и визирной марки может приводить к невозможной потере данных.

Описание продукта и услуг

Пожалуйста, откройте раскладную страницу с иллюстрациями инструмента и оставляйте ее открытой, пока Вы изучаете руководство по эксплуатации.

Применение по назначению

Измерительный инструмент предназначен для определения и проверки горизонтальных и вертикальных линий и отвесов.

Изображенные составные части

Нумерация представленных составных частей выполнена по изображению измерительного инструмента на странице с иллюстрациями.

- 1 Отверстие для выхода лазерного луча
- 2 Кнопка переключения режимов работы
- 3 Предупреждение о разрядке батареек
- 4 Выключатель
- 5 Магниты
- 6 Гнездо под штатив 5/8"
- 7 Гнездо под штатив 1/4"
- 8 Фиксатор крышки батарейного отсека
- 9 Крышка батарейного отсека
- 10 Предупредительная табличка лазерного излучения
- 11 Серийный номер
- 12 Очки для работы с лазерным инструментом*
- 13 Визирная марка
- 14 Измерительный шаблон с опорой*
- 15 Универсальное крепление*
- 16 Штатив*
- 17 Футляр

* Изображенные или описанные принадлежности не входят в стандартный комплект поставки.

94 | Русский

Технические данные

Точечно-линейный лазер		GCL 25
Товарный №	3 601 K66 B00	
Рабочий диапазон ¹⁾		
– лазерные линии	10 м	
– горизонтальные точечные лучи	30 м	
– точечный луч вверх	10 м	
– точечный луч вниз	5 м	
Точность нивелирования		
– лазерные линии и горизонтальные точечные лучи	±0,3 мм/м	
– вертикальные точечные лучи	±0,5 мм/м	
Типичный диапазон автоматического нивелирования	± 4°	
Типичное время нивелирования	< 4 с	
Рабочая температура	– 10 °С ... + 50 °С	
Температура хранения	– 20 °С ... + 70 °С	
Относительная влажность воздуха не более	90 %	
Класс лазера	2	
Тип лазера	635 нм, < 1 мВт	
C ₆	1	
Расхождение		
– Лазерная точка	0,8 мрад (полный угол)	
– Лазерная линия	0,5 мрад (полный угол)	
Резьба для штатива	1/4", 5/8"	
Батарейки	4 x 1,5 В LR06 (AA)	
Продолжительность работы в зависимости от режима работы		
– режим работы с перекрестными и точечными линиями	12 ч	
– 5-точечный-режим	24 ч	
– линейный режим	30 ч	
Вес согласно EPTA-Procedure 01:2014	0,58 кг	
Размеры (длина x ширина x высота)	155 x 56 x 118 мм	
Степень защиты	IP 54 (защита от пыли и брызг воды)	

1) Рабочий диапазон может уменьшаться в результате неблагоприятных окружающих условий (например, прямые солнечные лучи). Однозначная идентификация Вашего измерительного инструмента возможна по серийному номеру **11** на заводской табличке.

Сборка**Установка/замена батареек**

В измерительном инструменте рекомендуется использовать щелочно-марганцевые батарейки.

Чтобы открыть крышку батарейного отсека **9**, подвиньте фиксатор **8** в направлении стрелки и поднимите крышку. Вставьте батарейки. Следите за правильной полярностью в соответствии с изображением на внутренней стороне крышки секции для батареек.

Если батарейки начинают садиться, предупреждение о разрядке батареек **3** мигает красным цветом. Кроме того, лазерные лучи мигают на протяжении прибл. 5 с каждые 10 мин. После начала мигания измерительный инструмент может работать еще ок. 1 часа. Если батарейки сели, лазерные лучи мигают еще один раз непосредственно перед автоматическим отключением.

Всегда заменяйте все батарейки одновременно. Применяйте только батарейки одного изготовителя и с одинаковой емкостью.

► **Если Вы не пользуетесь продолжительное время измерительным инструментом, то батарейки должны быть вынуты из инструмента.** При продолжительном хранении батарейки могут окислиться и разрядиться.

Работа с инструментом**Эксплуатация**

- **Защищайте измерительный инструмент от влаги и прямых солнечных лучей.**
- **Не подвергайте измерительный инструмент воздействию экстремальных температур и температурных перепадов.** В частности, не оставляйте его на длительное время в машине. При больших перепадах температуры сначала дайте измерительному инструменту стабилизировать свою температуру, прежде чем начинать работать с ним. Экстремальные температуры и температурные перепады могут отрицательно влиять на точность измерительного инструмента.
- **Избегайте сильных толчков и падений измерительного инструмента.** Повреждения измерительного инструмента могут сказываться на его точности. После каждого сильного удара или падения проверяйте лазерные линии или отвесные лучи по известной Вам горизонтальной или вертикальной реперной линии или по проверенному отвесу.
- **При транспортировке выключайте измерительный инструмент.** При выключении блокируется маятниковый механизм, который иначе при резких движениях может быть поврежден.

Включение/выключение

Чтобы **включить** измерительный инструмент, передвиньте выключатель **4** в положение «**on**» (для работ без автоматического самонивелирования) или в положение «**on**» (для работ с автоматическим самонивелированием). Измерительный инструмент сразу после включения начинает излучать лазерные лучи из отверстий для выхода луча **1**.

► **Не направляйте лазерный луч на людей или животных и не смотрите сами в лазерный луч, в том числе и с большого расстояния.**

Чтобы **выключить** измерительный прибор, передвиньте выключатель **4** в положение «**off**». При выключении маятниковый механизм блокируется.

Деактивизация автоматического выключения

Если в течение прибл. 30 мин. на измерительном инструменте не будет нажиматься никаких кнопок, измерительный инструмент с целью экономии батарей автоматически выключается.

Чтобы снова включить измерительный инструмент после автоматического выключения, Вы можете подвинуть выключатель **4** сначала в положение «**off**» и затем снова включить измерительный инструмент или один раз нажать кнопку переключения режимов работы **2**.

Чтобы деактивировать автоматическое выключение, держите (при включенном измерительном инструменте) кнопку переключения режимов работы **2** минимум 3 с нажатой. Для подтверждения деактивации автоматического выключения лазерные лучи коротко мигают.

► **Не оставляйте без присмотра включенный измерительный инструмент и выключайте его после использования.** Другие лица могут быть ослеплены лазерным лучом.

Чтобы активировать автоматическое выключение, выключите измерительный инструмент и снова включите его.

Режимы работы

Измерительный инструмент имеет несколько режимов работы, которые Вы можете переключать:

- режим работы с перекрестными и точечными линиями: измерительный инструмент излучает одну горизонтальную и одну вертикальную лазерную линию вперед, а также по одному вертикальному точечному лучу вверх и вниз и по одному горизонтальному точечному лучу вперед или в обе стороны.
- 5-точечный-режим: измерительный инструмент излучает по одному вертикальному точечному лучу вверх и вниз и по одному горизонтальному точечному лучу вперед и в обе стороны.
- горизонтальный линейный режим: измерительный инструмент излучает одну горизонтальную лазерную линию вперед.
- вертикальный линейный режим: измерительный инструмент излучает одну вертикальную лазерную линию вперед.

Все точечные лучи размещены под углом 90°, лазерные линии также перекрещиваются под углом 90°.

После включения измерительный инструмент находится в режиме перекрестных и точечных линий. Чтобы поменять режим работы, нажмите кнопку переключения режимов работы **2**.

Все режимы работы можно выбирать как с автоматическим нивелированием, так и без него.

Автоматическое нивелирование

Работа с автоматическим нивелированием (см. рис. С – Е)

Установите измерительный инструмент на прочное горизонтальное основание и закрепите его на креплении **15** или на штативе **16**.

Для работы с автоматическим нивелированием передвиньте выключатель **4** в положение «**on**».

После включения функция автоматического нивелирования выравнивает неровности в рамках диапазона автоматического нивелирования в $\pm 4^\circ$. Нивелирование закончилось, если лазерные точки/лазерные линии больше не двигаются.

Если автоматическое нивелирование невозможно, напр., если основание, на котором установлен измерительный инструмент, отличается от горизонтали более чем на 4° , лазерные линии мигают. В течение 10 с после включения этот предупредительный сигнал выключается, чтобы дать возможность отрегулировать измерительный инструмент.

Установите измерительный инструмент горизонтально и подождите, пока инструмент не произведет автоматическое нивелирование. Как только измерительный инструмент вернется в диапазон автоматического нивелирования $\pm 4^\circ$, лазерные лучи будут светиться непрерывно.

При сотрясениях или изменениях положения во время работы измерительный инструмент автоматически самонивелируется. После нивелирования проверьте положение лазерных лучей по отношению к реперным точкам, чтобы избежать ошибок в результате смещения измерительного инструмента.

Работа без автоматического нивелирования (см. рис. F)

При работе без автоматического самонивелирования передвиньте выключатель **4** в положение «**on**». При включенном автоматическом самонивелировании лазерные лучи постоянно мигают.

При отключенной функции автоматического нивелирования Вы можете держать измерительный инструмент свободно в руке или поставить его на наклонное основание. При этом лазерные лучи не обязательно образуют перпендикуляр.

Точность нивелирования

Факторы, влияющие на точность

Наибольшее влияние на точность оказывает окружающая температура. В особенности изменения температуры по мере удаления от грунта могут вызывать отклонения лазерного луча.

Так как температурное расслоение достигает вблизи пола свое максимальное значение, то измерительный инструмент следует, по возможности, монтировать на обычном штативе и установить в середине рабочей площади.

Наряду с внешними воздействиями также и специфические для инструмента воздействия (как напр., падения или сильные удары) могут приводить к отклонениям. Поэтому всегда перед началом работы проверяйте точность нивелирования.

Если точность горизонтальных точечных лучей не выходит за пределы максимально допустимого отклонения, точность вертикальных точечных лучей и лазерных линий также считается проверенной.

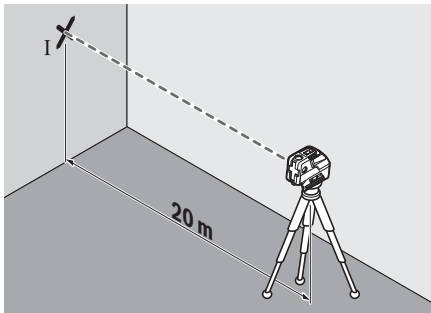
Если во время одной из проверок измерительный инструмент превысит максимально допустимое отклонение, отдайте его в ремонт в сервисную мастерскую Bosch.

96 | Русский

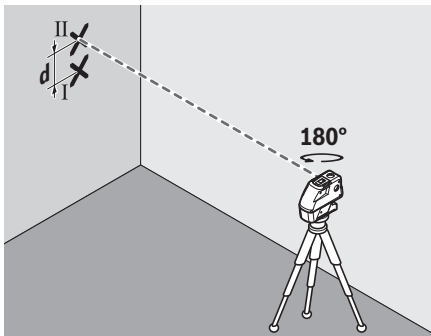
Проверка точности горизонтального нивелирования вдоль поперечной оси

Для проверки требуется свободный измерительный участок на твердом основании длиной 20 м перед стеной.

- Монтируйте измерительный инструмент на расстоянии 20 м от стены на держателе или штативе или установите его на прочное, ровное основание. Включите измерительный инструмент и выберите 5-точечный-режим.



- Направьте один из двух боковых лазерных лучей, проходящих вдоль поперечной оси измерительного инструмента, на стену. Дайте измерительному инструменту нивелироваться. Отметьте середину лазерной точки на стене (точка I).



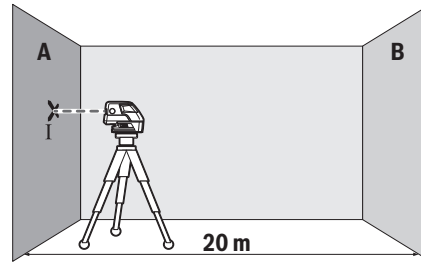
- Поверните измерительный инструмент прилб. на 180°, не меняя его высоты. Дайте ему нивелироваться и обозначьте середину другого бокового лазерного луча на стене (точка II). Следите за тем, чтобы точка II находилась как можно более отвесно над точкой I или под ней.
- Расстояние **d** между двумя обозначенными точками I и II на стене отображает фактическое отклонение измерительного инструмента по высоте вдоль поперечной оси.

На расстоянии $2 \times 20 \text{ м} = 40 \text{ м}$ максимально допустимое отклонение составляет: $40 \text{ м} \times \pm 0,3 \text{ мм/м} = \pm 12 \text{ мм}$. Таким образом, расстояние **d** между точками I и II не должно превышать макс. 12 мм.

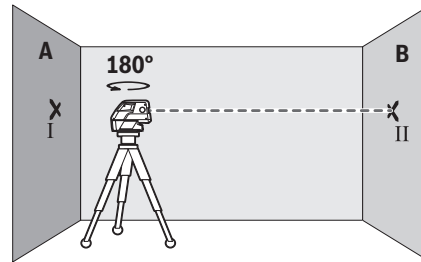
Проверка точности горизонтального нивелирования вдоль продольной оси

Для проверки Вам нужен свободный измерительный участок на прочном основании между двумя стенами А и В длиной 20 м.

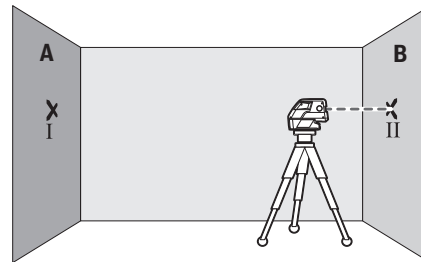
- Монтируйте измерительный инструмент вблизи стены А на держателе или штативе или установите его на прочное, ровное основание. Включите измерительный инструмент и выберите 5-точечный-режим.



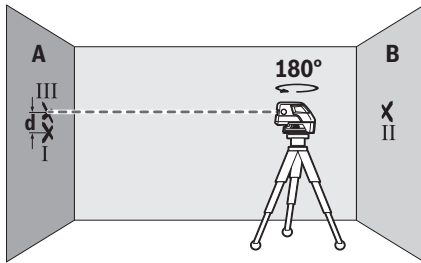
- Направьте горизонтальный лазерный луч, проходящий параллельно продольной оси измерительного инструмента, на стену А. Дайте измерительному инструменту нивелироваться. Отметьте середину лазерной точки на стене (точка I).



- Поверните измерительный инструмент на 180°, выйдите нивелирование и пометьте на противоположной стене В середину лазерного луча (точка II).
- Установите измерительный инструмент – не поворачивая его – вблизи стены В, включите его и дайте ему время нивелироваться.



- Выверите измерительный инструмент по горизонтали так (с помощью штатива или подкладок), чтобы середина лазерного луча точно попадала на выполненную до этого отметку II на стене В.



- Поверните измерительный инструмент на 180° , не меняя его высоты. Дайте ему нивелироваться и обозначьте середину лазерного луча на стене А (точка III). Следите за тем, чтобы точка III находилась как можно более отвесно над точкой I или под ней.
- Расстояние d между двумя обозначенными точками I и III на стене А отображает фактическое отклонение измерительного инструмента по высоте вдоль продольной оси.

На расстоянии $2 \times 20 \text{ м} = 40 \text{ м}$ максимально допустимое отклонение составляет: $40 \text{ м} \times 0,3 \text{ мм/м} = \pm 12 \text{ мм}$. Таким образом, расстояние d между точками I и III не должно превышать макс. 12 мм .

Указания по применению

- Для нанесения отметки всегда используйте середину лазерной точки/лазерной линии. Размер лазерной точки/ширина лазерной линии меняется в зависимости от расстояния.

Работа со штативом (принадлежности)

Штатив обеспечивает стабильную, регулируемую по высоте опору для измерений. Поставьте измерительный инструмент гнездом под штатив $1/4''$ 7 на резьбу штатива 16 или обычного фотоштатива. Для установки на обычный строительный штатив используйте гнездо под штатив $5/8''$ 6. Зафиксируйте измерительный инструмент с помощью крепежного винта штатива.

Грубо выровняйте штатив, прежде чем включать измерительный инструмент.

Фиксация с помощью универсального крепления (принадлежности)

С помощью универсального крепления 15 Вы можете закрепить измерительный инструмент, напр., на вертикальных поверхностях, трубах или намагниченных материалах. Универсальное крепление можно также использовать в качестве подставки. Оно облегчает выравнивание инструмента по высоте.

Грубо выровняйте универсальное крепление 15, прежде чем включать измерительный инструмент.

Работа с измерительным шаблоном (принадлежности) (см. рис. А – В)

С помощью измерительного шаблона 14 Вы можете перенести лазерную отметку на пол или высоту лазера на стену.

С помощью нуля и шкалы можно измерить расстояние до желаемой высоты и перенести его на другое место. Благодаря этому не нужно настраивать измерительный инструмент на переносимую высоту.

Для улучшения видимости лазерного луча на большом расстоянии и при сильном солнце измерительный шаблон 14 имеет отражающее покрытие. Однако усиление яркости заметно только, если смотреть на измерительный шаблон параллельно лазерному лучу.

Работы с визирной маркой

Визирная марка 13 улучшает видимость лазерного луча при неблагоприятных условиях и на больших расстояниях.

Отражающая половина визирной марки 13 улучшает видимость лазерной линии, на прозрачной половине лазерную линию видно также и с тыльной стороны визирной марки.

Очки для работы с лазерным инструментом (принадлежности)

Лазерные очки отфильтровывают окружающий свет. Благодаря этому красный свет лазера становится более ярким для человеческого глаза.

- Не применяйте лазерные очки в качестве защитных очков. Лазерные очки служат для лучшего распознавания лазерного луча, однако они не защищают от лазерного излучения.

- Не применяйте лазерные очки в качестве солнечных очков или в уличном движении. Лазерные очки не дают полной защиты от ультрафиолетового излучения и ухудшают восприятие красок.

Примеры возможных видов работы (см. рис. С – F)

Примеры возможных применений измерительного инструмента приведены на страницах с рисунками.

Устанавливайте измерительный инструмент всегда близко возле поверхности или краев, которые необходимо проверить, и дайте ему самонивелироваться перед началом каждой операции измерения.

Измеряйте расстояние между лазерным лучом/лазерной линией и поверхностью или краем всегда в двух точках, находящихся по возможности как можно дальше друг от друга (напр., с использованием измерительного шаблона 14).

Техобслуживание и сервис

Техобслуживание и очистка

Храните и транспортируйте измерительный инструмент только в оригинальном прилагающемся футляре.

Содержите измерительный инструмент постоянно в чистоте.

Никогда не погружайте измерительный инструмент в воду или другие жидкости.

Вытирайте загрязнения сухой и мягкой тряпкой. Не используйте никаких очищающих средств или растворителей.

Очищайте регулярно особенно поверхности у выходного отверстия лазера и следите при этом за ворсинками.

Отправляйте измерительный инструмент на ремонт в футляре.

98 | Русский

Сервис и консультирование на предмет использования продукции

Сервисная мастерская ответит на все Ваши вопросы по ремонту и обслуживанию Вашего продукта и по запчастям. Монтажные чертежи и информацию по запчастям Вы найдете также по адресу:

www.bosch-pt.com

Коллектив сотрудников Bosch, предоставляющий консультации на предмет использования продукции, с удовольствием ответит на все Ваши вопросы относительно нашей продукции и ее принадлежностей.

Пожалуйста, во всех запросах и заказах запчастей обязательно указывайте 10-значный товарный номер по заводской табличке изделия.

Для региона: Россия, Беларусь, Казахстан, Украина

Гарантийное обслуживание и ремонт электроинструмента, с соблюдением требований и норм изготовителя производится на территории всех стран только в фирменных или авторизованных сервисных центрах «Роберт Бош».

ПРЕДУПРЕЖДЕНИЕ! Использование контрафактной продукции опасно в эксплуатации, может привести к ущербу для Вашего здоровья. Изготовление и распространение контрафактной продукции преследуется по Закону в административном и уголовном порядке.

Россия

Уполномоченная изготовителем организация:

ООО «Роберт Бош»

Вашутинское шоссе, вл. 24

141400, г.Химки, Московская обл.

Россия

Тел.: 8 800 100 8007 (звонок по России бесплатный)

E-Mail: info.powertools@ru.bosch.com

Полную и актуальную информацию о расположении сервисных центров и приёмных пунктов Вы можете получить:

- на официальном сайте www.bosch-pt.ru
- либо по телефону справочно – сервисной службы Bosch 8 800 100 8007 (звонок по России бесплатный)

Беларусь

ИП «Роберт Бош» ООО

Сервисный центр по обслуживанию электроинструмента

ул. Тимирязева, 65А-020

220035, г. Минск

Беларусь

Тел.: +375 (17) 254 78 71

Тел.: +375 (17) 254 79 15/16

Факс: +375 (17) 254 78 75

E-Mail: pt-service.by@bosch.com

Официальный сайт: www.bosch-pt.by

Казахстан

ТОО «Роберт Бош»

Сервисный центр по обслуживанию электроинструмента

г. Алматы

Казахстан

050050

пр. Райымбека 169/1

уг. ул. Коммунальная

Тел.: +7 (727) 232 37 07

Факс: +7 (727) 233 07 87

E-Mail: info.powertools.ka@bosch.com

Официальный сайт: www.bosch.kz; www.bosch-pt.kz

Утилизация

Отслужившие свой срок измерительные инструменты, принадлежности и упаковку следует сдавать на экологически чистую рекуперацию отходов.

Не выбрасывайте измерительные инструменты и аккумуляторные батареи/батарейки в бытовой мусор!

Только для стран-членов ЕС:

В соответствии с европейской директивой 2012/19/EU отслужившие измерительные инструменты и в соответствии с европейской директивой 2006/66/EC поврежденные либо отработанные аккумуляторы/батарейки нужно собирать отдельно и сдавать на экологически чистую рекуперацию.

Возможны изменения.

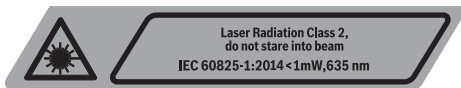
Українська

Вказівки з техніки безпеки



Прочитайте всі вказівки і дотримуйтеся їх, щоб працювати з вимірювальним інструментом безпечно та надійно. Використання вимірювального інструмента без дотримання цих інструкцій може призвести до пошкодження інтегрованих захисних механізмів. Ніколи не доводьте попереджувальні таблички на вимірювальному інструменті до невпізнаності. **ДОБРЕ ЗБЕРІГАЙТЕ ЦІ ВКАЗІВКИ І ПЕРЕДАВАЙТЕ ЇХ РАЗОМ З ВИМІРЮВАЛЬНИМ ІНСТРУМЕНТОМ.**

- ▶ **Обережно** – використання засобів обслуговування і настроювання, що відрізняються від зазначених в цій інструкції, або використання дозволених засобів у недозволений спосіб, може призводити до небезпечних вибухів випромінювання.
- ▶ Вимірювальний інструмент постачається з попереджувальною табличкою (на зображенні вимірювального інструменту на сторінці з малюнком вона позначена номером 10).



- ▶ Якщо текст попереджувальної таблички не на мові Вашої країни, заклейте його перед першою експлуатацією доданою наклейкою на мові Вашої країни.



Не направляйте лазерний промінь на людей або тварин, і самі не дивіться на прямий або відображений лазерний промінь. Він може засліпити інших людей, спричинити нещасні випадки або пошкодити очі.

- ▶ У разі потрапляння лазерного променя в око, навмисне заплющьте очі і відразу відверніться від променя.
- ▶ Не використовуйте окуляри для роботи з лазером в якості захисних окулярів. Окуляри для роботи з лазером призначені для кращого розпізнавання лазерного променя, але вони не захищають від лазерного проміння.
- ▶ Не використовуйте окуляри для роботи з лазером для захисту від сонця і за кермом. Окуляри для роботи з лазером не захищають повністю від УФ-проміння і погіршують розпізнавання кольорів.
- ▶ Нічого не міняйте в лазерному пристрої.
- ▶ Віддавайте свій вимірювальний прилад на ремонт лише кваліфікованим фахівцям та лише з використанням оригінальних запчастин. Тільки за таких умов Ваш вимірювальний прилад і надалі буде залишатися безпечним.

- ▶ Не дозволяйте дітям користуватися без нагляду лазерним вимірювальним приладом. Вони можуть ненавмисне засліпити інших людей.
- ▶ Не працюйте з вимірювальним приладом у середовищі, де існує небезпека вибуху внаслідок присутності горючих рідин, газів або пилу. У вимірювальному приладі можуть утворюватися іскри, від яких може займатися пил або пари.



Не встановлюйте вимірювальний прилад і візирний щит 13 поблизу кардіостимуляторів. Магніти вимірювального приладу та візирного щита створюють поле, яке може негативно впливати на функціональну здатність кардіостимулятора.

- ▶ Тримайте вимірювальний прилад і візирний щит 13 на відстані від магнітних носіїв даних і чутливих до магнітних полів приладів. Магніти вимірювального приладу та візирного щита своєю дією можуть призводити до необоротної втрати даних.

Опис продукту і послуг

Будь ласка, розгорніть сторінку із зображенням вимірювального приладу і тримайте її розгорнутою весь час, поки будете читати інструкцію.

Призначення

Вимірювальний прилад призначений для визначення і перевірення горизонтальних і вертикальних ліній і точок виска.

Зображені компоненти

Нумерація зображених компонентів посилається на зображення вимірювального приладу на сторінці з малюнком.

- 1 Вихідний отвір для лазерного променя
- 2 Кнопка режимів роботи
- 3 Індикатор зарядженості батарейок
- 4 Вимикач
- 5 Магніти
- 6 Гніздо під штатив 5/8"
- 7 Гніздо під штатив 1/4"
- 8 Фіксатор секції для батарейок
- 9 Кришка секції для батарейок
- 10 Попереджувальна табличка для роботи з лазером
- 11 Серійний номер
- 12 Окуляри для роботи з лазером*
- 13 Візирна марка
- 14 Вимірювальний шаблон з ніжкою*
- 15 Універсальне кріплення*
- 16 Штатив*
- 17 Футляр

* Зображене чи описане приладдя не належить до стандартного обсягу поставки.

100 | Українська

Технічні дані

Точково-лінійний лазер		GCL 25
Товарний номер	3 601 K66 B00	
Робочий діапазон ¹⁾		
– лазерні лінії	10 м	
– горизонтальні точкові промені	30 м	
– точковий промінь угору	10 м	
– точковий промінь униз	5 м	
Точність нівелювання		
– лазерні лінії та горизонтальні точкові промені	±0,3 мм/м	
– вертикальні точкові промені	±0,5 мм/м	
Діапазон автоматичного нівелювання, типовий	± 4°	
Тривалість нівелювання, типова	< 4 с	
Робоча температура	– 10 °C ... + 50 °C	
Температура зберігання	– 20 °C ... + 70 °C	
Відносна вологість повітря макс.	90 %	
Клас лазера	2	
Тип лазера	635 нм, < 1 мВт	
C ₆	1	
Розходження		
– Лазерна точка	0,8 мрад (повний кут)	
– Лазерна лінія	0,5 мрад (повний кут)	
Гніздо під штатив	1/4", 5/8"	
Батарейки	4 x 1,5 В LR06 (AA)	
Тривалість роботи в залежності від режиму роботи		
– режим роботи з перехресними та точковими лініями	12 год.	
– 5-точковий режим	24 год.	
– лінійний режим	30 год.	
Вага відповідно до EPTA-Procedure 01:2014	0,58 кг	
Розміри (довжина x ширина x висота)	155 x 56 x 118 мм	
Ступінь захисту	IP 54 (захист від пилу та бризок води)	

1) Робочий діапазон може зменшуватися внаслідок несприятливих умов (напр., прямі сонячні промені).
Для точної ідентифікації вимірювального приладу на заводській таблиці позначений серійний номер **11**.

Монтаж**Вставлення/заміна батарейок**

Для вимірювального приладу рекомендується використовувати виключно лужно-марганцеві батареї.

Щоб відкрити кришку секції для батарейок **9**, посуňte фіксатор **8** в напрямку стрілки і підніміть кришку секції для батарейок угору. Встроміть батарейки. Слідкуйте при

цьому за правильним розташуванням полюсів, як це показано з внутрішнього боку кришки секції для батарейок.

Якщо батарейки починають сідати, індикатор зарядженості батарейок **3** мигає червоним кольором. Крім того, через кожні 10 хвил. протягом прибл. 5 с мигають лазерні промені. Після того, як індикатор почав мигати, вимірювальний інструмент може працювати ще прибл. 1 год. Якщо батарейки сіли, лазерні промені іще раз один раз мигають безпосередньо перед автоматичним вимкненням інструменту.

Завжди міняйте одночасно всі батарейки. Використовуйте лише батарейки одного виробника і однакової ємності.

► **Виймайте батарейки, якщо Ви тривалий час не будете користуватися вимірювальним приладом.** При тривалому зберіганні батарейки можуть кородувати і саморозряджатися.

Експлуатація**Початок роботи**

► **Захищайте вимірювальний прилад від вологи і сонячних променів.**

► **Не допускайте впливу на вимірювальний прилад екстремальних температур та температурних перепадів.** Зокрема, не залишайте його на тривалий час в машині. Якщо вимірювальний прилад зазнав впливу перепаду температур, перш ніж вмикати його, дайте йому стабілізувати свою температуру. Екстремальні температури та температурні перепади можуть погіршувати точність вимірювального приладу.

► **Уникайте сильних поштовхів та падіння вимірювального приладу.** В результаті пошкодження вимірювального приладу може погіршитися його точність. Після сильного поштовху або падіння перевірте лазерну лінію за допомогою відомої горизонтальної або вертикальної базової лінії.

► **Під час транспортування вимірювального приладу вимикайте його.** При вимкненні приладу маятниковий вузол блокується, щоб запобігти пошкодженню внаслідок сильних поштовхів.

Вмикання/вимкнення

Щоб **увімкнути** вимірювальний прилад, посуňte вмикач **4** в положення «**on**» (для роботи без автоматичного самонівелювання) або в положення «**on**» (для роботи з автоматичним самонівелюванням). Відразу після вмикання вимірювальний інструмент випромінює лазерні промені із вихідних отворів для лазерного променя **1**.

► **Не спрямовуйте лазерний промінь на людей і тварин і не дивіться у лазерний промінь, включаючи і з великої відстані.**

Щоб **вимкнути** вимірювальний прилад, посуňte вмикач **4** в положення «**off**». При вимкненні маятниковий вузол блокується.

Деактивація функції автоматичного вимкнення

Якщо протягом прибл. 30 хвил. Ви не будете натискувати ні на яку кнопку на вимірювальному приладі, прилад, щоб заощадити батареї, автоматично вимикається.

Щоб знову увімкнути вимірювальний прилад після автоматичного вимкнення, Ви можете посунути вимикач **4** спочатку в положення «**off**» і потім знову увімкнути вимірювальний прилад, або один раз натиснути кнопку режимів роботи **2**.

Для деактивації автоматичного вимкнення тримайте (при увімкненому приладі) кнопку режимів роботи **2** принаймні 3 с натиснутою. Для підтвердження деактивації автоматичного вимкнення лазерні промені коротко миготять.

► **Не залишайте увімкнутий вимірювальний прилад без догляду, після закінчення роботи вимикайте вимірювальний прилад.** Інші особи можуть бути засліплені лазерним променем.

Щоб активувати функцію автоматичного вимкнення, вимкніть вимірювальний прилад і знову увімкніть його.

Режими роботи

Вимірювальний інструмент має декілька режимів роботи, які Ви можете перемикає:

- режим роботи з перехресними та точковими лініями: вимірювальний інструмент випромінює одну горизонтальну і одну вертикальну лазерну лінію вперед та по одному вертикальному точковому променю вгору і вниз, а також по одному горизонтальному точковому променю вперед та в обидві сторони.
- 5-точковий режим роботи: вимірювальний інструмент випромінює по одному вертикальному точковому променю вгору та вниз, а також по одному горизонтальному точковому променю вперед та в обидві сторони.
- горизонтальний лінійний режим: вимірювальний інструмент випромінює одну горизонтальну лазерну лінію вперед.
- вертикальний лінійний режим: вимірювальний прилад випромінює одну вертикальну лазерну лінію вперед.

Всі точкові промені розташовані під кутом 90° один до одного, лазерні лінії перехреснюються також під кутом 90°.

Після вмикання вимірювальний інструмент знаходиться в режимі роботи з перехресними та точковими лініями. Щоб змінити режим роботи, натисніть кнопку режимів роботи **2**.

Всі режими роботи можна вмикати як з автоматичним нівелюванням, так і без нього.

Автоматичне нівелювання

Робота у режимі автоматичного нівелювання (див. мал. С – Е)

Встановіть вимірювальний прилад на тверду горизонтальну поверхню, закріпіть його на кріпленні **15** або на штативі **16**.

Для робіт з автоматичним нівелюванням посуньте вимикач **4** в положення «**on**».

Після увімкнення функція автоматичного нівелювання автоматично вирівнює нерівності в межах діапазону автоматичного нівелювання $\pm 4^\circ$. Нівелювання закінчилось, якщо лазерні точки/лазерні лінії перестали рухатися.

Якщо автоматичне нівелювання не можливе, напр., якщо поверхня, на якій встановлений вимірювальний інструмент, відрізняється від горизонталі більше ніж на 4° , лазерні промені мигають. Протягом 10 с після увімкнення цей попереджувальний сигнал вимикається, щоб дати можливість відрегулювати вимірювальний інструмент.

В такому разі встановіть вимірювальний інструмент в горизонтальне положення і зачекайте, поки не буде здійснено автоматичне нівелювання. Як тільки вимірювальний інструмент повернеться в діапазон автоматичного нівелювання $\pm 4^\circ$, лазерні промені почнуть безперервно світитися.

При струсах та змінах положення протягом експлуатації вимірювальний прилад знову автоматично нівелюється. Після нівелювання перевірте положення лазерних променів стосовно реперних точок, щоб запобігти помилкам в результаті зсування вимірювального приладу.

Робота без автоматичного нівелювання (див. мал. F)

Для робіт без автоматичного нівелювання посуньте вимикач **4** в положення «**on**». При вимкненому автоматичному нівелюванні лазерні промені постійно мигають.

При вимкненому автоматичному нівелюванні вимірювальний інструмент можна тримати вільно в руці або поставити на похилу поверхню. Лазерні промені не обов'язково знаходяться перпендикулярно один до одного.

Точність нівелювання

Фактори, що впливають на точність

Найбільший вплив справляє температура зовнішнього середовища. Особливо температурні коливання, що спостерігаються в міру віддалення від ґрунту, можуть спричинити відхилення лазерного променя.

Оскільки температурні коливання є найбільшими близько до ґрунту, Вам необхідно за можливістю монтувати вимірювальний прилад на звичайному штативі і встановлювати його посередині робочого майданчика.

Поряд із зовнішніми умовами також і специфічні для інструменту умови (напр., струси або сильні удари) можуть призводити до відхилень. З цієї причини кожного разу перед початком роботи перевіряйте точність нівелювання.

Якщо точність горизонтальних точкових променів знаходиться в межах максимально допустимого відхилення, то точність вертикальних точкових променів та лазерних ліній теж вважається перевіреною.

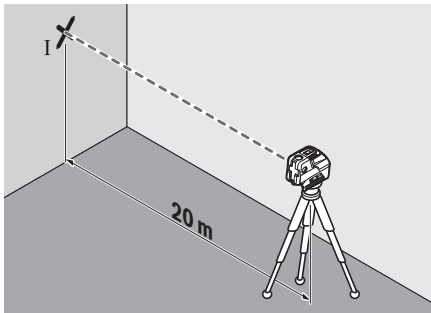
Якщо при одній з перевірок вимірювальний прилад перевищить максимально допустиме відхилення, його треба віднести в майстерню Bosch для перевірки.

102 | Українська

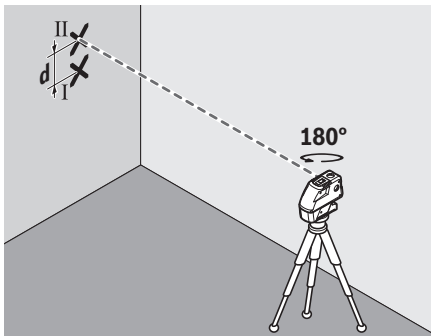
Перевірка точності горизонтального самонівелювання уздовж поперечної осі

Для перевірки Вам потрібна вільна вимірювальна ділянка на міцному ґрунті довжиною 20 м перед стіною.

- Встановіть вимірювальний інструмент на відстані 20 м від стіни на кріпленні або на штативі або поставте його на тверду, рівну поверхню. Увімкніть вимірювальний прилад і виберіть 5-точковий режим.



- Спрямуйте один з двох бокових лазерних променів, що проходять уздовж поперечної осі вимірювального приладу, на стіну. Дайте вимірювальному приладу самонівелюватися. Позначте середину лазерної точки на стіні (точка I).



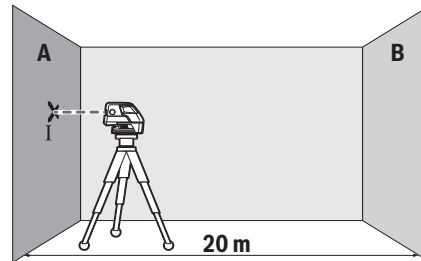
- Не міняючи висоти, поверніть вимірювальний прилад прибл. на 180°. Дайте йому нівелюватися і позначте на стіні середину іншого бокового лазерного променя (точка II). Слідкуйте за тим, щоб точка II знаходилася якомога рівніше над або під точкою I.
- Відстань **d** між двома позначеними на стіні точками I і II – це фактична розбіжність вимірювального приладу по висоті уздовж поперечної осі.

На відстані $2 \times 20 \text{ м} = 40 \text{ м}$ допускається розбіжність максимум: $40 \text{ м} \times \pm 0,3 \text{ мм/м} = \pm 12 \text{ мм}$. Тобто різниця **d** між точками I і II не повинна перебільшувати 12 мм.

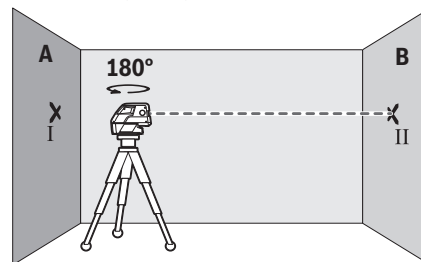
Перевірка точності горизонтального самонівелювання уздовж поздовжньої осі

Для перевірки Вам на твердому ґрунті потрібна вільна вимірювальна ділянка довжиною 20 м між двома стінами A і B.

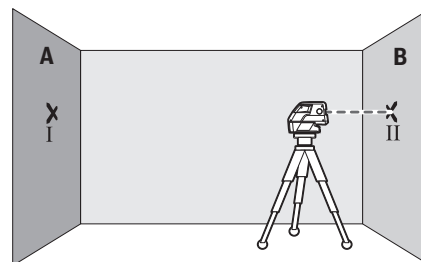
- Встановіть вимірювальний інструмент коло стіни A на кріпленні або на штативі або поставте його на тверду, рівну поверхню. Увімкніть вимірювальний інструмент і виберіть 5-точковий режим.



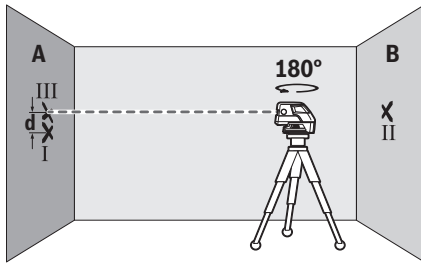
- Спрямуйте горизонтальний лазерний промінь, що проходить паралельно до поздовжньої осі вимірювального приладу, на ближню стіну A. Дайте вимірювальному приладу нівелюватися. Позначте середину лазерної точки на стіні (точка I).



- Поверніть вимірювальний прилад на 180°, дайте йому нівелюватися і позначте середину лазерного променя на протилежній стіні B (точка II).
- Розташуйте вимірювальний прилад, не повертаючи його, коло стіни B, увімкніть його та дайте йому нівелюватися.



- Вирівняйте вимірювальний прилад по висоті таким чином (за допомогою штатива або підмостивши щонебудь під нього), щоб середина лазерного променя точно попадала на позначену на стіні B точку II.



- Не міняючи висоти, поверніть вимірювальний прилад на 180°. Дайте йому нівелюватися і позначте середину лазерного променя на стіні А (точка ІІІ). Слідкуйте за тим, щоб точка ІІІ знаходилася якомога рівніше над або під точкою І.
- Відстань d між двома позначеними на стіні А точками І і ІІІ – це фактичне відхилення вимірювального приладу по висоті уздовж поздовжньої осі.

На відстані $2 \times 20 \text{ м} = 40 \text{ м}$ допускається розбіжність максимум: $40 \text{ м} \times \pm 0,3 \text{ мм/м} = \pm 12 \text{ мм}$. Тобто різниця d між точками І і ІІІ не повинна перебільшувати 12 мм.

Вказівки щодо роботи

- ▶ **Для позначення завжди використовуйте середину лазерної точки/лазерної лінії.** Розмір лазерної точки/лазерної лінії змінюється в залежності від відстані.

Робота зі штативом (приладдя)

Штатив забезпечує стабільну підставку для вимірювання, висоту якої можна регулювати. Поставте вимірювальний прилад гніздом під штатив $1/4''$ **7** на різьбу штатива **16** або звичайного фотоштатива. Для закріплення на звичайному будівельному штативі використовуйте гніздо під штатив $5/8''$ **6**. Затисніть вимірювальний прилад фіксуючим гвинтом штатива.

Грубо вирівняйте штатив, перш ніж вмикати вимірювальний прилад.

Фіксація за допомогою універсального кріплення (приладдя)

За допомогою універсального кріплення **15** Ви можете зафіксувати вимірювальний прилад, напр., на вертикальних поверхнях, трубах або намагнічених матеріалах. Універсальне кріплення можна використовувати також в якості підставки. Воно полегшує вирівнювання приладу по висоті.

Грубо вирівняйте універсальне кріплення **15**, перш ніж вмикати вимірювальний прилад.

Роботи з вимірювальним шаблоном (приладдя) (див. мал. А – В)

За допомогою вимірювального шаблона **14** Ви можете переносити лазерну позначку на підлогу або висоту лазера на стіну.

Користуючись нулем і шкалою, Ви можете вимірювати відстань до бажаної висоти і переносити її в інше місце.

Завдяки цьому не треба точно настроювати вимірювальний прилад на висоту, що переноситься.

Вимірювальний шаблон **14** має дзеркальне покриття, що покращує видимість лазерного променя на великій відстані і при сильному сонці. Більша яскравість помітна лише тоді, коли Ви дивитесь на вимірювальний шаблон паралельно до лазерного променя.

Роботи з візирною маркою

Візирний щит **13** покращує видимість лазерного променя при несприятливих умовах та на великих відстанях.

Половина візирного щита **13**, що віддзеркалює, покращує видимість лазерної лінії, через прозору половину лазерний промінь видно також і з тильного боку візирного щита.

Окуляри для роботи з лазером (приладдя)

Окуляри для роботи з лазером відфільтровують світло зовнішнього середовища. Завдяки цьому червоне світло лазера здається для очей світлішим.

▶ **Не використовуйте окуляри для роботи з лазером в якості захисних окулярів.** Окуляри для роботи з лазером призначені для кращого розпізнавання лазерного променя, але вони не захищають від лазерного проміння.

▶ **Не використовуйте окуляри для роботи з лазером для захисту від сонця і за кермом.** Окуляри для роботи з лазером не захищають повністю від УФ-проміння і погіршують розпізнавання кольорів.

Приклади роботи (див. мал. С – F)

Приклади для таких можливостей застосування вимірювального приладу Ви знайдете на сторінках з малюнками. Установлюйте вимірювальний прилад завжди близько коло поверхні або краю, що перевіряється, та дайте йому самонівелюватися перед початком кожної операції вимірювання.

Вимірюйте відстані між лазерним променем/лазерною лінією та поверхнею або краєм завжди в двох точках, що знаходяться по можливості подалі одна від одної (напр., з використанням вимірювального шаблону **14**).

Технічне обслуговування і сервіс

Технічне обслуговування і очищення

Зберігайте і переносьте вимірювальний прилад лише в доданому футлярі.

Завжди тримайте вимірювальний прилад в чистоті.

Не занурюйте вимірювальний прилад у воду або інші рідини.

Витирайте забруднення вологою м'якою ганчіркою. Не користуйтеся мийними засобами і розчинниками.

Зокрема, регулярно прочищайте поверхні коло вихідного отвору лазера і слідкуйте при цьому за тим, щоб не залишалось ворсинок.

Надсилайте вимірювальний прилад на ремонт в футлярі.

104 | Қазақша

Сервіс та надання консультацій щодо використання продукції

Сервісна майстерня відповість на запитання стосовно ремонту і технічного обслуговування Вашого виробу. Малюнки в деталях і інформацію щодо запчастин можна знайти за адресою:

www.bosch-pt.com

Команда співробітників Bosch з надання консультацій щодо використання продукції із задоволенням відповість на Ваші запитання стосовно нашої продукції та приладдя до неї.

При всіх додаткових запитаннях та замовленні запчастин, будь ласка, зазначайте 10-значний номер для замовлення, що стоїть на паспортній табличці продукту. Гарантійне обслуговування і ремонт електроінструменту здійснюються відповідно до вимог і норм виготовлювача на території всіх країн лише у фірмових або авторизованих сервісних центрах фірми «Роберт Бош». **ПОПЕРЕДЖЕННЯ!** Використання контрафактної продукції небезпечно в експлуатації і може мати негативні наслідки для здоров'я. Виготовлення і розповсюдження контрафактної продукції переслідується за Законом в адміністративному і кримінальному порядку.

Україна

ТОВ «Роберт Бош»

Сервісний центр електроінструментів

вул. Крайна, 1, 02660, Київ-60

Україна

Тел.: (044) 4 90 24 07 (багатоканальний)

E-Mail: pt-service.ua@bosch.com

Офіційний сайт: www.bosch-powertools.com.ua

Адреса Регіональних гарантійних сервісних майстерень зазначена в Національному гарантійному талоні.

Утилізація

Вимірювальні прилади, приладдя і упаковку треба здавати на екологічно чисту повторну переробку.

Не викидайте вимірювальні інструменти та акумуляторні батареї/батареї в побутове сміття!

Лише для країн ЄС:

Відповідно до європейської директиви 2012/19/EU та європейської директиви 2006/66/EC відпрацьовані вимірювальні прилади, пошкоджені або відпрацьовані акумуляторні батареї/батареї повинні здаватися окремо і утилізуватися екологічно чистим способом.

Можливі зміни.**Қазақша**

Өндірушінің өнім үшін қарастырған пайдалану құжаттарының құрамында пайдалану жөніндегі осы нұсқаулық, сонымен бірге қосымшалар да болуы мүмкін. Сәйкестікті растау жайлы ақпарат қосымшада бар. Өнімді өндірген мемлекет туралы ақпарат өнімнің корпусында және қосымшада көрсетілген.

Өндірілген мерзімі Нұсқаулық мұқабасының соңғы бетінде және өнім корпусында көрсетілген. Импорртаушы контакттік мәліметін орамада табу мүмкін.

Өнімді пайдалану мерзімі

Өнімнің қызмет ету мерзімі 7 жыл. Өндірілген мерзімнен бастап (өндіру күні зауыт тақтайшасында жазылған) істетпей 5 жыл сақтағаннан соң, өнімді тексеру сіз (сервистік тексеру) пайдалану ұсынылмайды.

Қызметкер немесе пайдаланушының қателіктері мен істен шығу себептерінің тізімі

- өнім корпусынан тікелей түтін шықса, пайдаланбаңыз
- жауын – шашын кезінде сыртта (далада) пайдаланбаңыз
- корпус ішіне су кірсе құрылғыны қосушы болмаңыз

Шекті күй белгілері

- өнім корпусының зақымдалуы

Қызмет көрсету түрі мен жиілігі

Әр пайдаланудан соң өнімді тазалау ұсынылады.

Сақтау

- құрғақ жерде сақтау керек
- жоғары температура көзіннен және күн сәулелерінің әсерінен алыс сақтау керек
- сақтау кезінде температураның кенет ауытқуынан қорғау керек
- егер құрал жұмсақ сөмке немесе пластик кейсте жеткізілсе оны осы өзінің қорғағыш қабында сақтау ұсынылады
- сақтау шарттары туралы қосымша ақпарат алу үшін МЕМСТ 15150 (Шарт 1) құжатын қараңыз

Тасымалдау

- тасымалдау кезінде өнімді құлатуға және кез келген механикалық ықпал етуге қатаң тыйым салынады
- босату/жүктеу кезінде пакетті қысатын машиналарды пайдалануға рұқсат берілмейді.
- тасымалдау шарттары талаптарын МЕМСТ 15150 (5 шарт) құжатын оқыңыз.

Қауіпсіздік нұсқаулары

Өлшеу құралын қауіпсіз және сенімді пайдалану үшін барлық нұсқауларды мұқият оқып, жұмыс барысында ескеріңіз. Өлшеу құралын осы нұсқауларға сай пайдаланбау өлшеу

құралындағы кірістірілген қауіпсіздік шараларына жағымсыз әсер етеді. Өлшеу құралындағы ескертулерді көрінбейтін қылмаңыз. ОСЫ НҰСҚАУЛАРДЫ САҚТАП, ӨЛШЕУ ҚҰРАЛЫН БАСҚАЛАРҒА БЕРГЕНДЕ ОЛАРДЫ ҚОСА ҰСЫНЫҒЫЗ.

- ▶ **Абай болыңыз – егер осы жерде берілген пайдалану немесе түзету құралдарынан басқа құралдан пайдаланса немесе басқа жұмыс әдістері орындалса бұл қауіпті сәулеге шалынуға алып келуі мүмкін.**
- ▶ **Өлшеу құралы ескерту тақтасымен жабықталған (өлшеу құралының суретінде графика бетінде 10 нөмірімен белгіленген).**



- ▶ **Егер ескерту жапсырмасы сіздің еліңіз тіліде болмаса, алғашқы пайдаланудан алдын оның орнына сіздің еліңіз тілінде болған жапсырманы жабыстырыңыз.**



Лазер сәулесін адам немесе жануарларға бағыттамаңыз және өзіңіз де тікелей немесе шағылған лазер сәулесіне қарамаңыз. Осылай адамдардың көзін шағылдыруы мүмкін, сәтсіз оқиғаларға алып келуі және көзді зақымдауы мүмкін.

- ▶ **Егер лазер сәулесі көзге түссе көздерді жұмып басты сәуледен ары қарату керек.**
- ▶ **Лазер көру көзілдірігін қорғаныш көзілдірігі ретінде пайдаланбаңыз.** Лазер көру көзілдірігі лазер сәулесін жақсырақ көру үшін қызмет жасайды, бірақ ол лазер сәулесінен қорғайды.
- ▶ **Лазер көру көзілдірігін күн көзілдірігі ретінде немесе жол қозғалысында пайдаланбаңыз.** Лазер көрі көзілдірігі ультрариолет сәулелерінен толық қорғаймай рең көру қабілетін азайтады.
- ▶ **Лазер құрылығысында ешқандай өзгерту орындамаңыз.**
- ▶ **Өлшеу құралын тек білікті маманға және арнаулы бөлшектермен жөндеңіз.** Сол арқылы өлшеу құрал қауіпсіздігін сақтайсыз.
- ▶ **Балалар лазер өлшеу құралын бақылаусыз пайдаланбасын.** Олар білмей адамдардың көзін шағылыстыру мүмкін.
- ▶ **Жанатын сұйықтықтар, газдар немесе шаң жиылған жарылыс қаупі бар ортада өлшеу құралын пайдаланбаңыз.** Өлшеу құралы ұшқын шығарып, шаңды жандырып, өрт тудыруы мүмкін.



Өлшеу құралы мен лазер нысандық тақтасын 13 кардиостимулятордан қашық ұстаңыз. Магнит арқылы өлшеу құралы мен лазер нысандық тақтасында кардиостимулятор жұмысына әсер ететін өріс жасалады.

- ▶ **Өлшеу құралы мен лазер нысандық тақтасын 13 магнитті дерек тасымалдаушылар мен магнитке сезімтал аспаптардан алыс ұстаңыз.** Магниттің өлшеу құралы мен лазер нысандық тақтасына әсері қалпына келмейтін деректердің жоғалуына әкелуі мүмкін.

Өнім және қызмет сипаттамасы

Өлшеу құралының суреті бар бетті ашып, пайдалану нұсқаулығын оқу кезінде оны ашық ұстаңыз.

Тағайындау бойынша қолдану

Өлшеу құралы көлденең мен тік сызықтар мен тіктеу нүктелерін есептеп тексеруге арналған.

Бейнеленген құрамды бөлшектер

Көрсетілген құрамдастар нөмірі суреттер бар беттегі өлшеу құралының сипаттамасына қатысты.

- 1 Лазер сәулесінің шығыс тесігі
- 2 Пайдалану түрлерінің түймешесі
- 3 Батарея ескертуі
- 4 Қосқыш/өшіргіш
- 5 Магниттер
- 6 Штатив патроны 5/8"
- 7 Штатив патроны 1/4"
- 8 Батарея бөлімі қақпағының құлпы
- 9 Батарея бөлімі қақпағы
- 10 Лазер ескерту тақтасы
- 11 Сериялық нөмір
- 12 Лазер көру көзілдірігі*
- 13 Лазер нысандық тақтасы
- 14 Өлшеу пластинасы аяқпен*
- 15 Әмбебап ұстағыш*
- 16 Таған*
- 17 Шабадан

* Бейнеленген немесе сипатталған жабықтықтар стандартты жеткізу көлемімен қамтылмайды.

Техникалық мәліметтер

Нүктелік пен сызықтық лазер	GCL 25
Өнім нөмірі	3 601 K66 B00
Жұмыс аймағы ¹⁾	
– Лазер сызықтары	10 м
– көлденең нүктелік сәулелер	30 м
– Нүктелік сәуле жоғарыға	10 м
– Нүктелік сәуле төменге	5 м
Нивелирлеу дәлдігі	
– лазер сызықтары мен көлденең нүктелік сәулелер	±0,3 мм/м
– тік нүктелік сәулелер	±0,5 мм/м
Әдеттегі өз нивелирлеу аймағы	± 4°
Әдеттегі нивелирлеу уақыты	< 4 с
Жұмыс температурасы	- 10 °C ... + 50 °C
Сақтау температурасы	- 20 °C ... + 70 °C

1) Жұмыс аймағын қолайсыз қоршау шарттарында (мысалы тікелей күн сәулелерінде) қысқарту мүмкін.
Өлшеу құралының зауыттық тақтайшадағы сериялық нөмірі **11** оны дұрыс анықтауға көмектеседі.

106 | Қазақша

Нүктелік пен сызықтық лазер	GCL 25
Салыстырмалы ауа ылғалдығы макс.	90 %
Лазер сыныпы	2
Лазер түрі	635 нм, < 1 мВт
C ₆	1
Айырмашылық	
– Лазерлік нүкте	0,8 мрад (толық бұрыш)
– Лазер сызығы	0,5 мрад (толық бұрыш)
Штатив патроны	1/4", 5/8"
Батареялар	4 x 1,5 В LR06 (AA)
Жұмыс істеу мерзімі жұмыс түрінде	
– Қиылысатын бен нүктелік сызық жұмысы	12 с
– 5 нүктелік жұмыс	24 с
– Сызықтық пайдалану	30 с
ЕРТА-Procedure 01:2014 құжатына сай салмағы	0,58 кг
Өлшемдері (ұзындығы x ені x биіктігі)	155 x 56 x 118 мм
Қорғаныс түрі	IP 54 (шаң және шашырайтын судан қорғалған)

1) Жұмыс аймағын қолайсыз қоршау шарттарында (мысалы тікелей күн сәулелерінде) қысқарту мүмкін.
Өлшеу құралының зауыттық тақтайшадағы сериялық нөмірі **11** оны дұрыс анықтауға көмектеседі.

Жинау

Батареяларды салу/алмастыру

Өлшеу құралы үшін алкалин марганец батареясын пайдалану ұсынылады.

Батарея бөлімінің қақпағын **9** ашу үшін **8** ысырмасын көрсеткі бағытында жылжытып, батарея бөлімінің қақпағын ашыңыз. Батареяны салыңыз. Батарея бөлімінің қақпағының ішіндегі суретте көрсетілгендей полюстардың дұрыс орналасуын қамтамасыз етіңіз.

Батареялар заряды ада болса, батарея ескертуі **3** қызыл түсте жанады. Қосымша лазер сәулелері әр 10 мин. сайын шамамен 5 сек. жанады. Өлшеу құралы алғашқы жыпылықтаудан соң шамамен 1 сағ. жұмыс істей алады. Батарея заряды ада болса, онда лазер сәулелері автоматты өшуден алдын және бір рет жыпылықтайды.

Барлық батареяларды бірдей алмастырыңыз. Тек бір өндірушінің және қуаты бірдей батареяларды пайдаланыңыз.

► **Егер ұзақ уақыт пайдаланбасаңыз батареяны өлшеу құралынан алып қойыңыз.** Ұзақ уақыт жатқан батареяларды тот басуы және зарядын жоғалтуы мүмкін.

Пайдалану

Пайдалануға ендіру

- **Өлшеу құралын сыздан және тікелей күн сәулелерінен сақтаңыз.**
- **Өлшеу құралына айрықша температура немесе температура тербелулері әсер етпеуі тиіс.** Оны мысалы автокөлікте ұзақ уақыт қалдырмаңыз. Үлкен температура тербелулері жағдайында алдымен өлшеу құралын температурасын дұрыстап соң пайдаланыңыз. Айрықша температура немесе температура тербелулері кезінде өлшеу құралының дәлдігі төменделуі мүмкін.
- **Өлшеу құралын қатты соғылудан немесе түсуден сақтаңыз.** Өлшеу құралының зақымдануы себебінен дәлдігі төменделуі мүмкін. Қатты соғылу немесе түсуден соң лазер сызықтарын немесе қалыпты сәулелерді тексеру үшін белгілі жатық немесе тік тірек сызықпен немесе тексерілген перпендикуляр табанымен салыстырыңыз.
- **Өлшеу құралын тасымалдаудан алдын оны қосыңыз.** Өшіде тербелі бөлігі бұғатталады, әйтпесе ол қатты әрекеттерде зақымдалуы мүмкін.

Қосу/өшіру

Өлшеу құралын **қосу** үшін қосқыш/ажыратқышты **4** “**on**” күйіне (нивелирлеу автоматикасынсыз жұмыс істегенде) немесе “**on**” күйіне (нивелирлеу автоматикасымен жұмыс істеу үшін) жылжытыңыз. Өлшеу құралы қосудан соң бірден лазер сәулелерін шығыс тесіктерінен **1** жібереді.

► **Лазер сәулесін адамдарға немесе жануарларға бағыттамаңыз және тіпті алыстан болсын жарық сәулесіне өзіңіз қарамаңыз.**

Өлшеу құралын **өшіру** үшін қосқыш/өшіргішті **4** “**off**” күйіне жылжытыңыз. Өшуде тербелу блогы бұғатталады.

Өшу автоматикасын өшіру

Егер шам. 30 мин соң өлшеу құралында ешбір түйме басылмаса, өлшеу құралы батарея зарядын сақтау үшін автоматты өшкені.

Өлшеу құралын автоматты өшуден соң қайта қосу үшін, қосқыш/ажыратқышты **4** алдымен “**off**” күйіне жылжытып, сосын өлшеу құралын қайта қосу немесе жұмыс түрі пернесін **2** бір рет қосу мүмкін.

Өшу автоматикасын өшіру үшін (өлшеу құралы қосулы болғанда) жұмыс түрлері пернесін **2** кемінде 3 сек басып ұстаңыз. Өшу автоматикасы өшкен болса лазер сәулелері растау үшін қысқа уақыт жыпылықтайды.

► **Қосулы зарядтау құралын бақылаусыз қалдырмаңыз және өлшеу құралын пайдаланудан соң өшіріңіз.** Лазер сәулесімен адамдардың көзін шағылыстыру мүмкін.

Автоматты өшуді белсендендіру үшін өлшеу құралын өшіріп, қайта қосыңыз.

Пайдалану түрлері

Өлшеу құралында көп пайдалану түрлері бар, оларды әрқашан ауыстыруға болады:

- Қиылысқан және нүктелік сызықтық жұмыс: өлшеу құралы бір көлденең және бір тік лазер сызығын алға, бір тік нүктелік сәулени жоғары және төменге, тағы бір көлденең нүктелік сәулени алға, екі қапталға жібереді.
- 5 нүктелік жұмыста: өлшеу құралы бір тік нүктелік сәуледен жоғары және төменге, бір көлденең нүктелік сәуледен алға және екі қапталына жібереді.
- Көлденең сызықтық жұмыс: өлшеу құралы көлденең лазер сызығын алға жібереді.
- Тік сызықтық жұмыс: өлшеу құралы тік лазер сызығын алға жібереді.

Барлық нүктелік сәулелер бір-біріне 90° бұрышта өтеді, лазерлік сызықтар да 90° бұрышта қиылысады.

Қосудан соң өлшеу құралы қиысу мен нүктелік сызық жұмысында болады. Пайдалану түрін ауыстыру үшін пайдалану түрлері пернесін **2** басыңыз.

Барлық жұмыс түрлерін осылай нивелирлеу автоматикасынсыз да таңдауға болады.

Нивелирлеу автоматикасы

Нивелирлеу автоматикасымен жұмыс істеу (С – E суреттерін қараңыз)

Өлшеу құралын көлденең жылжымайтын табанға қойып **15** ұстағышқа немесе **16** штативіне бекітіңіз.

Нивелирлеу автоматикасымен жұмыс істеу үшін қосқыш/өшіргішті **4** төмендегі функцияға жылжытыңыз “**on**”. Қосудан соң нивелирлеу автоматикасы $\pm 4^\circ$ өз нивелирлеу аймағындағы тегіс еместіктерді автоматты тегістейді. Лазер нүктелері немесе лазер сызықтары басқа қозғалмаса нивелирлеу аяқталды.

Автоматты нивелирлеу мүмкін болмаса, мысалы өлшеу құралы көлденең сызықтан 4° көп ауған болса, лазер сызықтары жыпылықтайды. Қосудан соң 10 сек. ішінде бұл дабыл өлшеу құралын туралауға мүмкіндік беру үшін өшеді.

Өлшеу құралын көлденең қойып, өз нивелирлеу аяқталғанша күтіңіз. Өлшеу құралы $\pm 4^\circ$ өз нивелирлеу аймағында тұрса лазер сәулелері қайта үздіксіз жанады.

Пайдалану кезінде қағылыстар болса немесе күй өзгерсе өлшеу құралы автоматты ретте өзін нивелирлейді. Нивелирлеуден соң өлшеу құралының жылжуы арқылы пайда болуы мүмкін қателердің алдын алу үшін лазер сызықтарының күйін негізгі нүктелерге салыстырып тексеріңіз.

Нивелирлеу автоматикасынсыз жұмыс істеу (F суретін қараңыз)

Нивелирлеу автоматикасынсыз жұмыс істеу үшін қосқыш/өшіргішті **4** төмендегі функцияға жылжытыңыз “**off**”. Нивелирлеу автоматикасы өшкенде лазер сызықтары ұзақ уақыт жыпылықтайды.

Нивелирлеу автоматикасы өшкенде өлшеу құралын еркін қолда ұстау немесе қисайған табанға қою керек. Лазер сәулелері бір-біріне тік ретте болмайды.

Нивелирлеу дәлдігі

Дәлдікке әсер ететін жағдайлар

Қоршау температурасы ең күшті әсер етеді. Еденнен жоғарыға болған температура өзгерістері лазер сәулесін ауытқуы мүмкін.

Температура айырмашылығы еденге жақын аймақта үлкен болғаны үшін, өлшеу құралын мүмкіншілік бойынша стандартты штативке орнатып жұмыс аймағының ортасына орналастыру қажет.

Сыртқы әсерлерден тыс аспаптық әсерлер де (мысалы қағылыс немесе қатты соққылар) ауытқуларға алып келуі мүмкін. Сол үшін әр жұмыстан алдын нивелирлеу дәлдігін тексеріңіз.

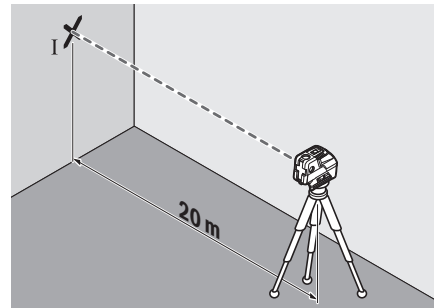
Көлденең нүктелік сәуленің дәлдігі максималды рұқсат етілген ауқым ішінде болса, осымен тік нүктелік сәулелер мен лазер сызықтарының дәлдігі тексерілген болады.

Егер өлшеу құралы тексеруде максималды ауытқуды арттырса, оны Bosch сервис орталығында жөндетіңіз.

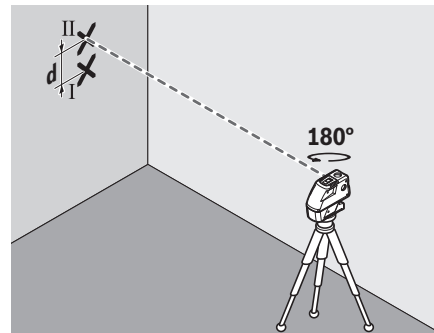
Көлденең осьтің көлденең нивелирлеу дәлдігін тексеру

Тексеру үшін тұрақты табандық қабырғадан 20 м бос қашықтық керек.

- Өлшеу құралын қабырғадан 20 м қашықтығында ұстағыш немесе штативке, не қатты тегіс табанда орнатыңыз. Өлшеу құралын қосып, 5 нүктелік жұмысты таңдаңыз.



- Өлшеу құралының көлденең осі бойы жататын екі лазер сәулесін қабырғаға бағыттаңыз. Өлшеу құралын нивелирлеңіз. Лазер нүктесінің орталығын қабырғада (I нүктесі) белгілеңіз.



108 | Қазақша

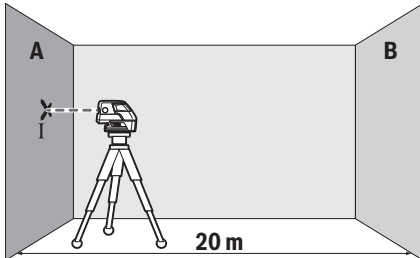
- Өлшеу құралын 180° бұрап биіктігін өзгертпеңіз. Оны нивелирлеп қабырғада басқа лазер сәулесінің нүктелік орталығын (II нүктесі) белгілеңіз. II нүктесінің мүмкіндігінше I нүктесінің үстінде немесе астында перпендикуляр сызықта тұруына көз жеткізіңіз.
- Қабырғадағы I мен II екі белгіленген нүктенің **d** айырмашылығы өлшеу құралының көлденең ось бойы дәл биіктіктен ауытқуын көрсетеді.

$2 \times 20 \text{ м} = 40 \text{ м}$ өлшеу қашықтығында ұйғарынды максималды ауытқу $40 \text{ м} \times \pm 0,3 \text{ мм/м} = \pm 12 \text{ мм}$. I мен II нүктелері арасындағы **d** айырмашылық максималды 12 мм болуы керек.

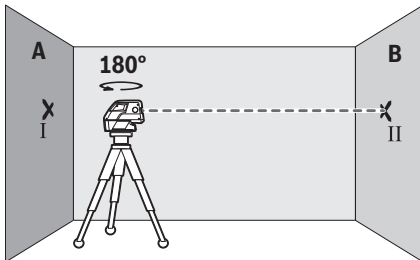
Ұзындық осьтің көлденең нивелирлеу дәлдігін тексеру

Тексеру үшін 20 м бос өлшеу қашықтығы қатты жерде А мен В екі қабырғаның арасында керек болады.

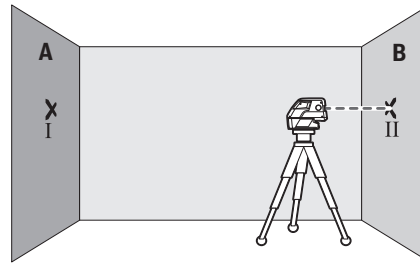
- Өлшеу құралын А қабырғасының қасында ұстағыш немесе штативке немесе қатты тегіс табанда орнатыңыз. Өлшеу құралын қосып 5 нүктелік жұмысты таңдаңыз.



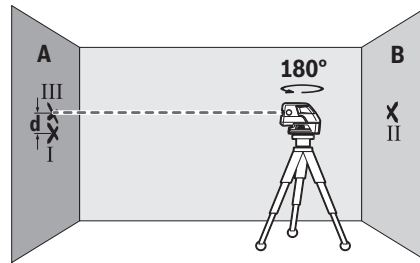
- Өлшеу құралының ұзындық осіне параллельді жатқан лазер сәулесін жақын А қабырғасына бағыттаңыз. Өлшеу құралын нивелирлеңіз. Лазер нүктесінің орталығын қабырғада (I нүктесі) белгілеңіз.



- Өлшеу құралын 180° бұрап, нивелирлеңіз да арғы В қабырғасында лазер сәулесінің нүктелік орталығын (II нүктесі) белгілеңіз.
- Өлшеу құралын – бұрамай – В қабырғасының қасында орналастырыңыз, қосып нивелирлеңіз.



- Өлшеу құралын биіктікте (штатив немесе астына төсем қойып), лазер сәулесінің нүктелік орталығы В қабырғасындағы алдыннан белгіленген II нүктесіне түсетін етіп бағыттаңыз.



- Өлшеу құралын 180° бұрап биіктігін өзгертпеңіз. Оны нивелирлеп А қабырғасындағы лазер сәулесінің нүктелік орталығын (III нүктесі) белгілеңіз. III нүктесі мүмкіншілік бойынша I нүктесінің жоғарысында перпендикуляр сызықта тұруына көз жеткізіңіз.
- А қабырғасындағы I мен III екі белгіленген нүктенің **d** айырмашылығы өлшеу құралының ұзындық осі бойы дәл биіктіктен ауытқуын көрсетеді.

$2 \times 20 \text{ м} = 40 \text{ м}$ өлшеу қашықтығында ұйғарынды максималды ауытқу $40 \text{ м} \times \pm 0,3 \text{ мм/м} = \pm 12 \text{ мм}$. I мен III нүктелері арасындағы **d** айырмашылық максималды 12 мм болуы тиіс.

Пайдалану нұсқаулары

- **Белгілеу үшін әрдайым тек лазер нүктесінің немесе лазер сызығының орталығын пайдаланыңыз.** Лазер нүктесінің өлшемі немесе лазер сызығының ені қашықтықпен өзгереді.

Тағанмен пайдалану (керек-жарақтар)

Өлшеу құралын $1/4"$ штатив патронымен **7 штатив 16** немесе стандартты құрылыс штатив бұрандасына орнатыңыз. Стандартты құрылыс штативінде бекіту үшін $5/8"$ -штатив патронын **6** пайдаланыңыз. Өлшеу құралын штативтегі құлыптау бұрандасымен бекітіңіз.

Өлшеу құралын қосудан алдын штативті бағыттаңыз.

Әмбебап ұстағышпен бекітіңіз (керек-жарақтар)

Әмбебап ұстағыш **15** көмегімен өлшеу құралын, мысалы, тік аймақтарды, құбырларда немесе магниттелетін материалдарда бекіту мүмкін. Әмбебап ұстағышты және едендік штатив ретінде де пайдалану мүмкін болып өлшеу құралының биіктік бойынша бағытталуын оңтайландырады.

Өлшеу құралын қосудан алдын **15** әмбебап ұстағышын баптап бағыттаңыз.

Өлшеу пластинасымен жұмыс істеу (керек-жарақтар) (А – В суретін қараңыз)

Өлшеу пластинасы **14** көмегімен лазер белгілерін еденге немесе лазер биіктігін қабырғаға өткізу мүмкін.

Нәлдік реттілік өрісі мен шкала көмегімен керекті биіктікке жылжытуды өлшеп басқа жерге қайта белгілеу мүмкін. Осылай өлшеу құралын өткізілетін биіктікке дәл реттеу керек болмайды.

Өлшеу пластинасында **14** қайтаратын жамылғы бар, ол үлкен қашықтықта немесе қатты күн сәулелерінде лазер сәулесінің көрінуді жақсартады. Жарықтықтың күшеюі тек лазер сәулесіне параллельді реттеу өлшеу пластинасына қараған кезде көрінеді.

Лазер нысандық тақтасын пайдалану

Лазер нысандық тақтасы **13** қолайсыз жағдайда және ұзақ қашықтықтарда лазер сызығының көрінісін жақсартады.

Лазер нысандық тақтасының қайтаратын жартысы **13** лазер сызығының көрінуін жақсартып, мөлдір жартысы арқылы лазер сызығы лазер нысандық тақтасының артынан көрінеді.

Лазер көру көзілдірігі (керек-жарақтар)

Лазер көру көзілдірігі қоршау жарығын сүзгілейді. Ол арқылы лазердің қызыл жарығы көз үшін жарқынырақ болады.

► **Лазер көру көзілдірігін қорғаныш көзілдірігі ретінде пайдаланбаңыз.** Лазер көру көзілдірігі лазер сәулесін жақсырақ көру үшін қызмет жасайды, бірақ ол лазер сәулесінен қорғайды.

► **Лазер көру көзілдірігін күн көзілдірігі ретінде немесе жол қозғалысында пайдаланбаңыз.** Лазер көрі көзілдірігі ультракүлгін сәулелерінен толық қорғаймай рең көру қабілетін азайтады.

Пайдалану мысалдары (С – F суреттерін қараңыз)

Өлшеу құралын пайдалану мүмкіндіктерінің мысалдары суреттер беттерінде берілген.

Өлшеу құралын әрдайым тексерілетін аймақ немесе шетке жақын қойып әр өлшеуден алдын нивелирлеңіз.

Лазер сәулесі немесе лазер сызығы мен аймақ немесе шет аралығын әрдайым екі ең ұзақ жатқан нүктелерден өлшеңіз (мысалы, **14** өлшеу тақтасымен).

Техникалық күтім және қызмет

Қызмет көрсету және тазалау

Өлшеу құралын тек жинақтағы шабаданда тасымалдаңыз. Өлшеу құралын таза ұстаңыз.

Өлшеу құралын суға немесе басқа сұйықтықтарға батырмаңыз.

Ластануларды суланған, жұмсақ шүберекпен сүртіңіз. Жуғыш заттарды немесе еріткіштерді пайдаланбаңыз.

Лазер шығыс тесігіндегі аймақтарды сапалы тазалайтын қылшықтарға назар аударыңыз.

Жөндеу қажет болса өлшеу құралын шабаданда жіберіңіз.

Тұтынушыға қызмет көрсету және пайдалану кеңестері

Қызмет көрсету шеберханасы өнімді жөндеу және күту, сондай-ақ қосалқы бөлшектер туралы сұрақтарға жауап береді. Қажетті сызбалар мен қосалқы бөлшектер туралы ақпаратты мына мекенжайдан табасыз:

www.bosch-pt.com

Кеңес беруші Bosch қызметкерлері өнімді пайдалану және олардың қосалқы бөлшектері туралы сұрақтарыңызға тиянақты жауап береді.

Сұрақтар қою және қосалқы бөлшектерге тапсырыс беру кезінде міндетті түрде өнімнің зауыттық тақтайшасындағы 10-санды өнім нөмірін жазыңыз.

Өндіруші талаптары мен нормаларының сақталуымен электр құралын жөндеу және кепілді қызмет көрсету барлық мемлекеттер аумағында тек “Роберт Бош” фирмалық немесе авторизацияланған қызмет көрсету орталықтарында орындалады.

ЕСКЕРТУ! Заңсыз жолмен әкелінген өнімдерді пайдалану қауіпті, денсаулығыңызға зиян келтіруі мүмкін. Өнімдерді заңсыз жасау және тарату әкімшілік және қылмыстық тәртіп бойынша Заңмен қудаланады.

Қазақстан

ЖШС “Роберт Бош”

Электр құралдарына қызмет көрсету орталығы

Алматы қаласы

Қазақстан

050050

Райымбек даңғылы

Коммунальная көшесінің бұрышы, 169/1

Тел.: +7 (727) 232 37 07

Факс: +7 (727) 233 07 87

E-Mail: info.powertools.ka@bosch.com

Ресми сайты: www.bosch.kz; www.bosch-pt.kz

Кәдеге жарату

Өлшеу құралын, оның жабдықтары мен қаптамасын қоршаған ортаны қорғайтын кәдеге жарату орнына тапсыру қажет.

Өлшеу құралдарын және аккумуляторларды/батареяларды үй қоқысына тастамаңыз!

Тек қана ЕО елдері үшін:



Еуропа 2012/19/EU ережесі бойынша жарамсыз өлшеу құралдары және Еуропа 2006/66/EC ережесі бойынша зақымдалған немесе ескі аккумулятор/батареялар бөлек жиналып, кәдеге жаратылуы қажет.

Техникалық өзгерістер енгізу құқығы сақталады.

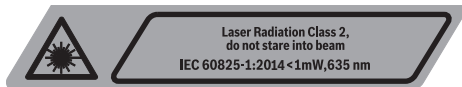
Română

Instrucțiuni privind siguranța și protecția muncii



Toate instrucțiunile trebuie citite și respectate pentru a lucra nepericulos și sigur cu aparatul de măsură. Dacă aparatul de măsură nu este folosit conform prezentelor instrucțiuni, dispozitivele de protecție integrate în acesta pot fi afectate. Nu deteriorați niciodată indicatoarele de avertizare de pe aparatul dumneavoastră de măsură, făcându-le de nerecunoscut. **PĂSTRAȚI ÎN CONDIȚII BUNE PREZENȚELE INSTRUCȚIUNII ȘI DAȚI-LE MAI DEPARTE ÎN CAZUL ÎNSTRĂINĂRII APARATULUI DE MĂSURĂ.**

- ▶ **Atenție** – în cazul în care se folosesc alte dispozitive de comandă sau de ajustare decât cele indicate în prezenta sau dacă se execută alte proceduri, acest lucru poate duce la o expunere periculoasă la radiații.
- ▶ **Aparatul de măsură se livrează cu o plăcuță de avertizare (în schița aparatului de măsură de la pagina grafică marcată cu numărul 10).**



- ▶ **Dacă textul plăcuței de avertizare nu este în limba țării dumneavoastră, înainte de prima utilizare, lipiți deasupra acesteia eticheta autocolantă în limba țării dumneavoastră, din setul de livrare.**



Nu îndreptați raza laser asupra persoanelor sau animalelor și nu priviți nici dumneavoastră direct raza laser sau reflexia acesteia. Prin aceasta ați putea provoca orbirea persoanelor, cauza accidente sau vătămă ochii.

- ▶ **În cazul în care raza laser vă nimereste în ochi, trebuie să închideți voluntar ochii și să deplasați imediat capul în afara razei.**
- ▶ **Nu folosiți ochelarii pentru laser drept ochelari de protecție.** Ochelarii pentru laser servesc la mai buna recuperare a razei laser, dar nu vă protejează totuși împotriva radiației laser.
- ▶ **Nu folosiți ochelarii pentru laser drept ochelari de soare sau în traficul rutier.** Ochelarii pentru laser nu vă oferă protecție totală împotriva razelor ultraviolete și vă diminuează gradul de percepție a culorilor.
- ▶ **Nu aduceți modificări echipamentului laser.**
- ▶ **Nu permiteți repararea aparatului de măsură decât de către personal de specialitate corespunzător calificat și numai cu piese de schimb originale.** Numai în acest mod poate fi garantată siguranța de exploatare a aparatului de măsură.

- ▶ **Nu permiteți copiilor să folosească nesupravegheați aparatul de măsură cu laser.** Ei pot provoca în mod accidental orbirea persoanelor.
- ▶ **Nu lucrați cu aparatul de măsură în mediu cu pericol de explozie în care se află lichide, gaze sau pulberi inflamabile.** În aparatul de măsură se pot produce scântei care să aprindă praful sau vaporii.



Nu aduceți aparatul de măsură și panoul de vizare laser 13 în apropierea stimulatoarelor cardiace. Magneții aparatului de măsură și cei ai panoului de vizare laser generează un câmp, care poate afecta funcționarea stimulatoarelor cardiace.

- ▶ **Țineți aparatul de măsură și panoul de vizare laser 13 departe de suporturile magnetice de date și de aparatele sensibile magnetic.** Prin acțiunea magneților aparatului de măsură și a celor ai panoului de vizare laser se poate ajunge la pierderi ireversibile de date.

Descrierea produsului și a performanțelor

Vă rugăm să desfaceți pagina pliantă cu ilustrarea aparatului de măsură și să o lăsați desfăcută cât timp citiți instrucțiunile de folosire.

Utilizare conform destinației

Aparatul de măsură este destinat determinării și verificării liniilor orizontale și verticale cât și a punctelor de verticalizare.

Elemente componente

Numerotarea componentelor ilustrate se referă la schița de la pagina grafică.

- 1 Orificiu de ieșire radiație laser
- 2 Tastă moduri de funcționare
- 3 Avertizare baterii descărcate
- 4 Întrerupător pornit/oprit
- 5 Magneți
- 6 Orificiu de prindere pe stativ 5/8"
- 7 Orificiu de prindere pe stativ 1/4"
- 8 Dispozitiv de blocare compartiment baterie
- 9 Capac compartiment baterie
- 10 Plăcuță de avertizare laser
- 11 Număr de serie
- 12 Ochelari optici pentru laser*
- 13 Panou de vizare laser
- 14 Placă de măsurare cu picior*
- 15 Suport universal*
- 16 Stativ*
- 17 Valiză

* **Accesoriiile ilustrate sau descrise nu sunt incluse în setul de livrare standard.**

Date tehnice

Nivelă laser cu puncte și linii		GCL 25
Număr de identificare	3 601 K66 B00	
Domeniu de lucru ¹⁾		
- linii laser	10 m	
- raze punct orizontale	30 m	
- rază punct în sus	10 m	
- rază punct în jos	5 m	
Precizie de nivelare		
- linii laser și raze puncte orizontale	±0,3 mm/m	
- raze puncte verticale	±0,5 mm/m	
Domeniu normal de autonivelare	±4°	
Timp normal de nivelare	< 4 s	
Temperatură de lucru	-10 °C ... +50 °C	
Temperatură de depozitare	-20 °C ... +70 °C	
Umiditate relativă maximă a aerului	90 %	
Clasa laser	2	
Tip laser	635 nm, < 1 mW	
C ₆	1	
Divergență		
- Punct laser	0,8 mrad (unghi de 360 grade)	
- Linie laser	0,5 mrad (unghi de 360 grade)	
Orificiu de prindere pentru stativ	1/4", 5/8"	
Baterii	4 x 1,5 V LR06 (AA)	
Durata de funcționare în funcție de modul de funcționare		
- mod de funcționare cu linii în cruce și linii puncte	12 h	
- mod de funcționare cu 5 puncte	24 h	
- mod liniar	30 h	
Greutate conform EPTA-Procedura 01:2014	0,58 kg	
Dimensiuni (lungime x lățime x înălțime)	155 x 56 x 118 mm	
Tip de protecție	IP 54 (protejat împotriva prafului și a stropilor de apă)	

1) Domeniul de lucru poate fi diminuat din cauza condițiilor de mediu nefavorabile (de exemplu expunere directă la radiații solare). Numărul de serie **11** de pe plăcuța indicatoare a tipului servește la identificarea aparatului dumneavoastră de măsură.

Montare

Montarea/schimbarea bateriilor

Pentru buna funcționare a aparatului de măsură se recomandă folosirea bateriilor alcaline cu mangan.

Pentru deschiderea capacului compartimentului de baterii **9** împingeți dispozitivul de blocare **8** în direcția săgeții și deschideți capacul compartimentului de baterii. Introduceți bateriile. Respectați în acest sens polaritatea corectă conform schiței de pe partea interioară a capacului compartimentului de baterii.

Dacă bateriile devin slabe, indicatorul de avertizare pentru baterii descărcate **3** va clipi roșu. În plus vor clipi și razele laser la fiecare 10 min. timp de aprox. 5 s. După prima clipire, aparatul de măsură mai poate fi folosit încă aprox. 1 h. Când bateriile sunt complet descărcate, razele laser vor mai clipi încă o dată după care aparatul se va deconecta automat.

Înlocuiți întotdeauna toate bateriile în același timp. Folosiți numai baterii de aceeași fabricație și capacitate.

► **Extrageți bateriile din aparatul de măsură în cazul în care nu-l veți folosi un timp mai îndelungat.** În caz de depozitare mai îndelungată bateriile se pot coroda și auto-descărca.

Funcționare

Punere în funcțiune

► **Feriți aparatul de măsură de umezeală și de expunere directă la radiații solare.**

► **Nu expuneți aparatul de măsură unor temperaturi sau unor variații extreme de temperatură.** De ex. nu-l lăsați prea mult timp în autoturism. În cazul unor variații mai mari de temperatură lăsați mai întâi aparatul să se acomodeze înainte de a-l pune în funcțiune. Temperaturile sau variațiile extreme de temperatură pot afecta precizia aparatului de măsură.

► **Evitați loviturile puternice sau căderea aparatului de măsură.** Eventualele deteriorări ale aparatului de măsură pot afecta precizia acestuia. După o lovitură puternică sau o cădere violentă, comparați pentru control liniile laser resp. liniile de verticalizare, cu o linie de referință orizontală sau verticală cunoscută, resp. cu puncte de verticalizare verificate.

► **Deconectați aparatul de măsură înainte de a-l transporta.** În momentul deconectării pendulul se blochează deoarece altfel s-ar putea deteriora în cazul unor mișcări ample.

Conectare/deconectare

Pentru **conectarea** aparatului de măsură împingeți întrerupătorul pornit/oprit **4** în poziția „**on**” (pentru lucrul fără nivelare automată) sau în poziția „**on**” (pentru lucrul cu nivelare automată). Imediat după conectare, aparatul de măsură emite raze laser din orificiile de ieșire laser **1**.

► **Nu îndreptați raza laser asupra persoanelor sau animalelor și nu priviți direct în raza laser, nici chiar de la distanță mai mare.**

Pentru **deconectarea** aparatului de măsură împingeți întrerupătorul pornit/oprit **4** în poziția „**off**”. În momentul deconectării pendulul se blochează.

Dezactivarea deconectării automate

Dacă timp de aprox. 30 min. nu se apasă nicio tastă la aparatul de măsură, acesta se deconectează automat, pentru menajarea bateriilor.

Pentru a conecta din nou aparatul de măsură după deconectarea automată, puteți să împingeți întrerupătorul pornit/oprit **4** mai întâi în poziția „**off**”, apoi să-l conectați din nou, sau să apăsați o dată tasta modurilor de funcționare **2**.

112 | Română

Pentru a dezactiva/deconectarea automată, țineți apăsată tasta modurilor de funcționare **2** (cu aparatul de măsură conectat) timp de cel puțin 3 s. Când deconectarea automată s-a dezactivat, razele laser clipeșc scurt pentru confirmare.

► **Nu lăsați nesupravegheat aparatul de măsură pornit și deconectați-l după utilizare.** Alte persoane ar putea fi orbite de raza laser.

Pentru a activa/deconectarea automată, deconectați și conectați din nou aparatul de măsură.

Moduri de funcționare

Aparatul de măsură dispune de mai multe moduri de funcționare, pe care le puteți comuta în orice moment:

- mod de funcționare cu linii în cruce și linii puncte: aparatul de măsură emite o linie laser orizontală și alta verticală spre înainte precum și câte o rază punct verticală în sus și în jos și câte o rază punct orizontală spre înainte și bilateral.
- mod de funcționare cu 5 puncte: aparatul de măsură emite câte o rază punct verticală în sus și în jos cât și câte o rază punct orizontală spre înainte și bilateral.
- mod de funcționare cu linii orizontale: aparatul de măsură emite o linie laser orizontală spre înainte.
- mod de funcționare cu linii verticale: aparatul de măsură emite o linie laser verticală spre înainte.

Toate razele puncte sunt dispuse în unghi de 90° unele în raport cu celelalte. Linile laser se încrucișează de asemeni în unghi de 90°.

După conectare, aparatul de măsură se află în modul de funcționare cu linii încrucișate și linii puncte. Pentru a schimba modul de funcționare, apăsați tasta pentru modurile de funcționare **2**.

Toate modurile de funcționare pot fi selectate atât cu nivelare automată cât și fără.

Nivelare automată

Lucrul în funcția de nivelare automată (vezi figurile C – E)
Așezați aparatul de măsură pe o suprafață orizontală, tare, fixați-l pe suportul **15** sau stativul **16**.

Pentru lucrul cu nivelare automată împingeți întrerupătorul pornit/oprit **4** aducându-l în poziția „**on**”.

După conectare, nivelarea automată compensează automat denivelările în cadrul domeniului de autonivelare de $\pm 4^\circ$. Nivelarea este încheiată imediat ce punctele laser resp. liniile laser nu se mai mișcă.

Dacă nivelarea automată nu este posibilă, de exemplu pentru că suprafața de așezare a aparatului de măsură se abate de la orizontală cu mai mult de 4° , liniile laser clipeșc. În interval de 10 s după conectare, această alarmă se dezactivează pentru a permite îndreptarea aparatului de măsură.

Așezați orizontal aparatul de măsură și așteptați să se niveleze automat. De îndată ce aparatul de măsură se va afla în domeniul de nivelare automată de $\pm 4^\circ$, razele laser vor lumina continuu.

În caz de trepidații și șocuri sau modificări de poziție produse în timpul funcționării, aparatul de măsură se autonivelează din nou automat. După nivelare verificați poziția razelor laser în raport cu punctele de referință, pentru a evita erorile datorate deplasării aparatului de măsură.

Lucrul fără nivelare automată (vezi figura F)

Pentru a lucra fără nivelare automată, împingeți întrerupătorul pornit/oprit **4** în poziția „**on**”. Atunci când nivelarea automată este deconectată razele laser clipeșc continuu.

Cu nivelarea automată deconectată puteți ține liber aparatul de măsură în mână sau îl puteți așeza pe o suprafață înclinată. Razele laser nu vor mai fi neapărat perpendiculare unele în raport cu celelalte.

Precizie de nivelare

Influențe asupra preciziei

Cea mai mare influență o exercită temperatura ambiantă. În special diferențele de temperatură care pleacă de la nivelul solului și se propagă în sus pot devia raza laser.

Deoarece stratificarea temperaturii este maximă aproape de sol, pe cât posibil ar trebui să montați aparatul de măsură pe un stativ uzual din comerț și să-l așezați în mijlocul suprafeței de lucru.

În afară de influențele exterioare, și influențele specifice aparatului (ca de exemplu căderi sau șocuri puternice) pot duce la abateri. De aceea, înainte de a începe lucrul, verificați precizia de nivelare.

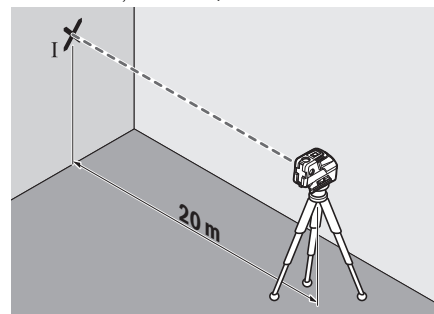
Dacă precizia razelor punct orizontale se încadrează în abaterea maxim admisă, se consideră ca fiind verificată și precizia razelor punct verticale și a liniilor laser.

Dacă la una dintre verificări aparatul de măsură depășește abaterea maximă admisă, predați-l pentru reparare la un centru de asistență tehnică și service post-vânzări Bosch.

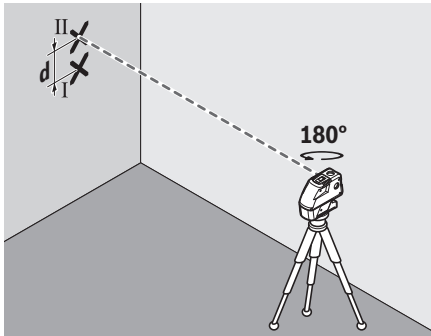
Verificarea preciziei de nivelare în plan orizontal a axei orizontale

Pentru verificare aveți nevoie de un tronson de măsurare liber de 20 m pe teren tare în fața unui perete.

- Montați aparatul de măsură la o distanță de 20 m de perete pe un suport respectiv pe un stativ, sau așezați-l pe o suprafață tare, plană. Conectați aparatul de măsură și selectați modul de funcționare cu 5 puncte.



- Îndreptați spre perete una din cele două raze laser laterale, paralele cu axa transversală a aparatului de măsură. Lăsați aparatul de măsură să se niveleze. Marcați mijlocul punctului laser pe perete (punct).



- Întoarceți aparatul de măsură la aprox. 180°, fără a-i modifica înălțimea. Lăsați-l să se niveleze și marcați pe perete mijlocul punctului celeilalte raze laser laterale (punct II). Aveți grijă ca punctul II să fie așezat pe cât posibil perpendicular deasupra sau dedesubtul punctului I.
- Diferența **d** dintre cele două puncte I și II marcate pe perete dă abaterea efectivă în înălțime a aparatului de măsură de-a lungul axei transversale.

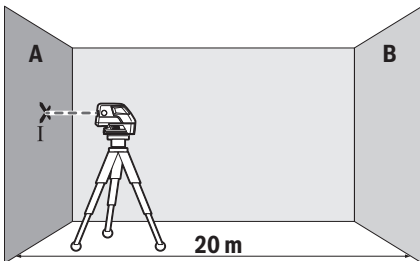
Pe tronsonul de măsurare de $2 \times 20 \text{ m} = 40 \text{ m}$ abaterea maximă admisă este de: $40 \text{ m} \times \pm 0,3 \text{ mm/m} = \pm 12 \text{ mm}$.

În consecință diferența **d** dintre punctele I și II nu trebuie să fie mai mare de 12 mm.

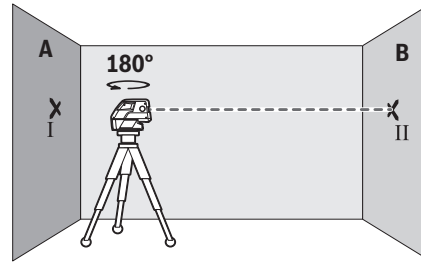
Verificarea preciziei de nivelare în plan vertical a axei longitudinale

Pentru verificare aveți nevoie de un tronson de măsurare liber de 20 m pe un teren tare între pereții A și B.

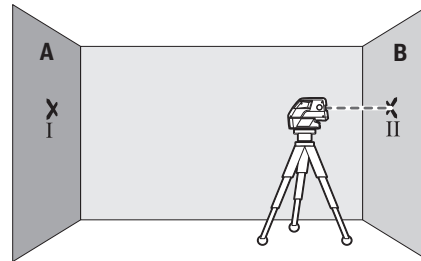
- Montați aparatul de măsură aproape de perețele A pe un suport respectiv pe un stativ, sau așezați-l pe o suprafață tare, plană. Conectați aparatul de măsură și selectați modul de funcționare cu 5 puncte.



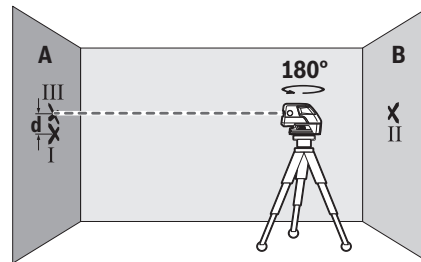
- Îndreptați raza laser orizontală, paralelă cu axa longitudinală a aparatului de măsură, spre perețele apropiat A. Lăsați aparatul de măsură să se niveleze. Marcați pe perete mijlocul punctului laser (punctul I).



- Rotiți aparatul de măsură la 180°, lăsați-l să se niveleze și marcați mijlocul punctului razei laser pe perețele opus B (punct II).
- Amplasați aparatul de măsură – fără a-l roti – aproape de perețele B, conectați-l și lăsați-l să se niveleze.



- Aliniați astfel nivelul de înălțime a aparatului de măsură (cu ajutorul stativului sau înălțându-l dedesubt), încât mijlocul punctului razei să atingă perețele B exact în punctul II marcat anterior.



- Întoarceți aparatul de măsură la 180°, fără a-i modifica înălțimea. Lăsați-l să se niveleze și marcați punctul din mijlocul razei laser pe perețele A (punct III). Aveți grijă ca punctul III să fie așezat pe cât posibil perpendicular deasupra resp. sub punctul I.
- Din diferența **d** dintre cele două puncte I și III marcate pe perețele A rezultă abaterea efectivă în înălțime a aparatului de măsură de-a lungul axei longitudinale.

Pe tronsonul de măsurare de $2 \times 20 \text{ m} = 40 \text{ m}$ abaterea maximă admisă este de: $40 \text{ m} \times \pm 0,3 \text{ mm/m} = \pm 12 \text{ mm}$.

În consecință diferența **d** dintre punctele I și III nu trebuie să fie mai mare de 12 mm.

114 | Română

Instrucțiuni de lucru

- **Pentru marcarea folosiți întotdeauna numai centrul punctului laser resp. al liniei laser.** Mărirea punctului laser resp. lățimea liniei laser se modifică în funcție de depărtare.

Utilizarea stativului (accesoriu)

Stativul oferă un suport de măsurare stabil, cu înălțime reglabilă. Așezați aparatul de măsură cu orificiul de prindere pe stativ de 1/4" **7** pe filetul stativului **16** sau pe cel al unui stativ foto. Pentru fixarea pe un stativ de construcții uzual din comerț folosiți orificiul de prindere pe stativ de 5/8" **6**. Fixați prin înșurubare aparatul de măsură cu șurubul de fixare al stativului.

Înainte de a conecta aparatul de măsură, aliniați brut stativul.

Fixare cu suport universal (accesoriu)

Cu ajutorul suportului universal **15** puteți fixa aparatul de măsură de ex. pe suprafețe verticale, țevi sau materiale care pot fi magnetizate. Suportul universal este adecvat și ca stativ de podea și ușurează alinierea pe înălțime a aparatului de măsură.

Înainte de a conecta aparatul de măsură aliniați brut suportul universal **15**.

Utilizarea plăcii de măsurare (accesoriu) (vezi figurile A – B)

Cu placa de măsurare **14** puteți transfera marcajul de laser pe sol respectiv cota de laser pe un perete.

Cu ajutorul câmpului zero și al scalei puteți măsura și marca în alt amplasament decalajul față de cota dorită. Astfel nu mai este necesară reglarea precisă a aparatului de măsură la cota care trebuie transferată.

Placa de măsurare **14** este prevăzută cu un strat reflectorizant care îmbunătățește vizibilitatea razei laser la o distanță mai mare respectiv în caz de radiații solare puternice. Creșterea luminozității poate fi observată numai dacă priviți paralel cu raza laser pe placa de măsurare.

Lucrul cu panoul de vizare laser

Panoul de vizare laser **13** îmbunătățește vizibilitatea razei laser în caz de condiții nefavorabile și la depărtări mai mari.

Jumătatea reflectantă a panoului de vizare laser **13** îmbunătățește vizibilitatea liniei laser, iar prin cealaltă jumătate transparentă, linia laser poate fi identificată și din spatele panoului de vizare laser.

Ochelari optici pentru laser (accesoriu)

Ochelarii optici pentru laser filtrează lumina ambiantă. În acest mod lumina roșie a laserului pare mai puternică pentru ochi.

- **Nu folosiți ochelarii pentru laser drept ochelari de protecție.** Ochelarii pentru laser servesc la mai buna recuperare a razei laser, dar nu vă protejează totuși împotriva radiației laser.

- **Nu folosiți ochelarii pentru laser drept ochelari de soare sau în traficul rutier.** Ochelarii pentru laser nu vă oferă protecție totală împotriva razelor ultraviolete și vă diminuează gradul de percepție a culorilor.

Exemple de lucru (vezi figurile C – F)

Exemple privind posibilitățile de utilizare ale aparatului de măsură găsiți la paginile grafice.

Poziționați întotdeauna aparatul de măsură aproape de suprafața sau muchia ce urmează a fi verificată și lăsați-l să se niveleze de fiecare dată, înainte de a începe o măsurare.

Măsurați distanțele dintre raza laser resp. linia laser și o suprafață sau o muchie, întotdeauna în două puncte cât mai depărtate între ele (de ex. cu placa de măsurare **14**).

Întreținere și service**Întreținere și curățare**

Depozitați și transportați aparatul de măsură numai în valiza din setul de livrare.

Păstrați întotdeauna curat aparatul de măsură.

Nu cufundați aparatul de măsură în apă sau în alte lichide.

Ștergeți-l de murdărie cu o lavetă umedă, moale. Nu folosiți detergenți sau solvenți.

Curățați regulat mai ales suprafețele din jurul orificiului de ieșire a laserului și aveți grijă să îndepărtați scamele.

În caz de reparație, expediați aparatul de măsură introdus în valiză.

Asistență clienți și consultanță privind utilizarea

Serviciul de asistență clienți vă răspunde la întrebări privind repararea și întreținerea produsului dumneavoastră cât și piesele de schimb. Găsiți desenele de ansamblu și informații privind piesele de schimb și la:

www.bosch-pt.com

Echipa de consultanță Bosch vă răspunde cu plăcere la întrebări privind produsele noastre și accesoriile acestora.

În caz de reclamații și comenzi de piese de schimb vă rugăm să indicați neapărat numărul de identificare compus din 10 cifre, conform plăcuței indicatoare a tipului produsului.

România

Robert Bosch SRL

Centru de service Bosch

Str. Horia Măcelariu Nr. 30 – 34

013937 București

Tel. service scule electrice: (021) 4057540

Fax: (021) 4057566

E-Mail: infoBSC@ro.bosch.com

Tel. consultanță clienți: (021) 4057500

Fax: (021) 2331313

E-Mail: infoBSC@ro.bosch.com

www.bosch-romania.ro

Eliminare

Aparatele de măsură, accesoriile și ambalajele trebuie direcționate către o stație de revalorificare ecologică.

Nu aruncați aparatele de măsură și acumulatorii/bateriile în gunoiul menajer!

Numai pentru țările UE:

Conform Directivei Europene 2012/19/UE aparatele de măsură scoase din uz și, conform Directivei Europene 2006/66/CE, acumulatorii/bateriile defecte sau consumate trebuie colectate separat și dirijate către o stație de reciclare ecologică.

Sub rezerva modificărilor.

Български**Указания за безопасна работа**

За да работите безопасно и сигурно с измервателния уред, трябва да прочетете и спазвате всички указания. Ако измервателният уред не бъде използван съобразно настоящите указания, вградените в него защитни механизми могат да бъдат увредени. Никога не оставяйте предупредителните табелки по измервателния уред да бъдат нечетливи. **СЪХРАНЯВАЙТЕ ТЕЗИ УКАЗАНИЯ НА СИГУРНО МЯСТО И ПРИ ПРОДАЖБА/ЗАЕМАНЕ НА ИЗМЕРВАТЕЛНИЯ УРЕД ГИ ПРЕДАВАЙТЕ ЗАЕДНО С НЕГО.**

- ▶ **Внимание** – ако бъдат използвани различни от приведените тук приспособления за обслужване или настройване или ако се изпълняват други процедури, това може да Ви изложи на опасно облъчване.
- ▶ Измервателният уред се доставя с предупредителна табелка (обозначен с № 10 на изображението на измервателния уред на страницата с фигурите).



- ▶ Ако текстът на предупредителната табелка не е на Вашия език, преди пускане в експлоатация залепете върху табелката включения в комплектовката стикер с текст на Вашия език.



Не насочвайте лазерния лъч към хора и животни и внимавайте да не погледнете непосредствено срещу лазерния лъч или срещу негово отражение. Така можете да заслепите хора, да причините трудови злополуки или да предизвикате увреждане на очите.

- ▶ Ако лазерният лъч попадне в очите, ги затворете възможно най-бързо и отдръпнете главата си от лазерния лъч.
- ▶ Не използвайте очилата за наблюдаване на лазерния лъч като предпазни работни очила. Тези очила служат за по-доброто наблюдаване на лазерния лъч, те не предпазват от него.
- ▶ Не използвайте очилата за наблюдаване на лазерния лъч като слънчеви очила или докато участвате в уличното движение. Очилата за наблюдаване на ла-

зерния лъч не осигуряват защита от ултравиолетовите лъчи и ограничават възприемането на цветовете.

- ▶ **Не извършвайте изменения по лазерното оборудване.**
- ▶ **Допускайте измервателния уред да бъде ремонтиран само от квалифицирани техници и само с използване на оригинални резервни части.** С това се гарантира запазването на функциите, осигуряващи безопасността на измервателния уред.
- ▶ **Не оставяйте деца без пряк надзор да работят с измервателния уред.** Могат неволно да заслепят други хора.
- ▶ **Не работете с измервателния уред в среда с повишена опасност от експлозии, в която има леснозапалими течности, газове или прахове.** В измервателния уред могат да възникнат искри, които да възпламяват праха или парите.



Не поставяйте измервателния уред и лазерната мерителна плоча 13 в близост до сърдечни стимулатори. Вследствие на магнитите на измервателния уред и на лазерната мерителна плоча се създава поле, което може да увреди дейността на сърдечни стимулатори.

- ▶ **Дръжте измервателния уред и лазерната мерителна плоча 13 на разстояние от магнитни носители на информация и чувствителни на магнитни полета уреди.** Вследствие на действието на магнитите на измервателния уред и на лазерната мерителна плоча може да се стигне до невъзвратима загуба на информация.

Описание на продукта и възможностите му

Моля, отворете разгъващата се страница с фигурите на измервателния уред и, докато четете ръководството, я оставете отворена.

Предназначение на уреда

Измервателният уред е предназначен за определяне и проверка на хоризонтални и вертикални линии, както и на коти.

Изобразени елементи

Номерирането на елементите се отнася до изображението на измервателния уред на страницата с фигурите.

- 1 Отвор за изходящия лазерен лъч
- 2 Бутон за режима на работа
- 3 Символ за изтощени батерии
- 4 Пусков прекъсвач
- 5 Магнити
- 6 Гнездо за монтиране към статив 5/8"
- 7 Гнездо за монтиране към статив 1/4"
- 8 Бутон за застопоряване на капака на гнездото за батерии
- 9 Капак на гнездото за батерии

116 | Български

- 10** Предупредителна табелка за лазерния лъч
- 11** Серийен номер
- 12** Очила за наблюдаване на лазерния лъч*
- 13** Лазерна мерителна плоча
- 14** Измервателна плочка с поставка*
- 15** Универсална стойка*
- 16** Статив*
- 17** Куфар

* **Изобразените на фигурите или описани в ръководството за експлоатация допълнителни приспособления не са включени в комплектовката.**

Технически данни

Точков и линеен лазерен уред	GCL 25
Каталожен номер	3 601 K66 B00
Работен диапазон ¹⁾	
– лазерни линии	10 m
– хоризонтални точкови лъчи	30 m
– точков лъч нагоре	10 m
– точков лъч надолу	5 m
Точност на нивелиране	
– лазерни линии и хоризонтални точкови лъчи	±0,3 mm/m
– вертикални точкови лъчи	±0,5 mm/m
Диапазон на автоматично нивелиране, типично	± 4°
Време за автоматично нивелиране, типично	< 4 s
Работен температурен диапазон	-10 °C ... +50 °C
Температурен диапазон за съхраняване	-20 °C ... +70 °C
Относителна влажност на въздуха, макс.	90 %
Клас лазер	2
Тип лазер	635 nm, < 1 mW
C ₆	1
Дивиргенция	
– Лазерна точка	0,8 mrad (пълен ъгъл)
– Лазерна линия	0,5 mrad (пълен ъгъл)
Отвор за монтиране към статив	1/4", 5/8"
Батерии	4 x 1,5 V LR06 (AA)
Продължителност на работа в режим	
– кръстообразен и точков режим	12 h
– 5-точков режим	24 h
– линеен режим	30 h

1) При неблагоприятни условия (напр. непосредствени слънчеви лъчи) работният диапазон може да е по-малък.
За еднозначното идентифициране на Вашия измервателен уред служи серийният номер **11** на табелката му.

Точков и линеен лазерен уред	GCL 25
Маса съгласно EPTA-Procedure 01:2014	0,58 kg
Размери (дължина x ширина x височина)	155 x 56 x 118 mm
Вид защита	IP 54 (защитен от проникване на прах и на вода при напръскване)

1) При неблагоприятни условия (напр. непосредствени слънчеви лъчи) работният диапазон може да е по-малък.

За еднозначното идентифициране на Вашия измервателен уред служи серийният номер **11** на табелката му.

Монтиране**Поставяне/смяна на батериите**

Препоръчва се за работа с измервателния уред да се ползват алкално-манганови батерии.

За отваряне на капака на гнездото за батерии **9** преместете бутон **8** в посоката, указана със стрелка, и отворете капака на гнездото за батерии. Поставете батериите. При това внимавайте за правилната им полярност, означена на изображението от вътрешната страна на гнездото за батерии.

Ако батериите станат слаби, предупредителният индикатор **3** започва да мига с червена светлина. В допълнение лазерните линии мигат на всеки 10 минути в продължение на прибл. 5 секунди. След първата индикация за слаби батерии измервателният уред може да работи още прибл. 1 час. Когато батериите се изтощат напълно, лазерните линии мигат още веднъж и веднага след това уредът се изключва автоматично.

Винаги заменяйте всички батерии едновременно. Използвайте само батерии от един и същ производител и с еднакъв капацитет.

► **Ако продължително време няма да използвате уреда, изваждайте батериите от него.** При продължително съхраняване батериите могат да протекат и да се саморазредят.

Работа с уреда**Пускане в експлоатация**

► **Предпазвайте измервателния прибор от овлажняване и директно попадане на слънчеви лъчи.**

► **Не излагайте измервателния уред на екстремни температури или резки температурни промени.** Напр. не го оставяйте продължително време в автомобил. При големи температурни разлики оставяйте измервателния уред да се темперира, преди да го включите. При екстремни температури или големи температурни разлики точността на измервателния уред може да се влоши.

- ▶ **Избягвайте силни удари и изпускане на измервателния уред.** Вследствие на увреждане на корпуса на измервателния уред точността може да се влоши. След силен удар или изпускане извършвайте проверка на точността на уреда, като сравните лазерните линии, респ. вертикалните лъчи с известни хоризонтални или вертикални референтни линии, респ. с проверени пети на вертикали.
- ▶ **Когато пренасяте уреда, предварително го изключвайте.** Когато уредът е изключен, модулът за колебателните движения се застопорява автоматично; в противен случай при силни вибрации той може да бъде повреден.

Включване и изключване

За **включване** на измервателния уред преместете пусковия прекъсвач **4** до позицията, означена с „**on**“ (за работа без автоматично нивелиране) или до позицията, означена с „**on**“ (за работа с автоматично нивелиране). Веднага след включване измервателният уред излъчва лазерни лъчи през отворите **1**.

- ▶ **Не насочвайте лазерния лъч към хора или животни; не гледайте срещу лазерния лъч, също и от голямо разстояние.**

За **изключване** на измервателния уред преместете пусковия прекъсвач **4** до позицията „**off**“. При изключване модулът за колебателни движения се блокира автоматично.

Деактивиране на автоматичното изключване

Ако при бл. 30 min не бъде натиснат бутон на измервателния уред, за предпазване на батериите измервателният уред се изключва автоматично.

За да включите повторно измервателния уред след автоматично изключване, можете или да преместите пусковия прекъсвач **4** първо до позиция „**off**“ и след това отново да включите измервателния уред, или да натиснете еднократно бутона за избор на режим на работа **2**.

За да деактивирате автоматичното изключване, задръжте бутона за избор на режим на работа **2** натиснат най-малко в продължение на 3 s (при включен измервателен уред). Когато автоматичното изключване се деактивира, лазерните лъчи примигват кратко за потвърждение.

- ▶ **Не оставяйте уреда включен без надзор; след като приключите работа, го изключвайте.** Други лица могат да бъдат заслепени от лазерния лъч.

За да активирате автоматичното изключване, изключете и отново включете измервателния уред.

Режими на работа

Измервателният уред разполага с няколко режима на работа, между които можете да превключвате по всяко време:

- Кръстообразен и точков режим: измервателният уред излъчва една хоризонтална и една вертикална лазерна линия напред, както и вертикален точков лъч нагоре и надолу и по един хоризонтален точков лъч напред и на двете страни.
- 5-точков режим: измервателният уред излъчва по един вертикален точков лъч нагоре и надолу, както и по един хоризонтален точков лъч напред и на двете страни.

- Линеен режим хоризонтално: измервателният уред излъчва една хоризонтална лазерна линия напред.
- Линеен режим вертикално: измервателният уред излъчва една вертикална лазерна линия напред.

Всички точкови лъчи сключват помежду си ъгъл 90° лазерните линии се пресичат също под ъгъл 90°.

След включване измервателният уред се намира в кръстообразен и точков режим. За да смените режима на работа, натиснете бутона **2**.

Всички режими на работа могат да бъдат използвани както с включено, така и с изключено автоматично нивелиране.

Автоматично нивелиране

Работа със системата за автоматично нивелиране (вижте фигури C – E)

Поставете измервателния уред на хоризонтална здрава основа, захванете го на универсалната стойка **15** или на статив **16**.

За да работите с автоматично нивелиране, поставете пусковия прекъсвач **4** в позиция „**on**“.

След включване системата за автоматично нивелиране изравнява отклонения от хоризонталата в рамките на диапазона от $\pm 4^\circ$. Лазерните точки, респ. лазерните линии престанат да се движат, процесът на автоматично нивелиране е приключил.

Ако автоматичното нивелиране не е възможно, напр. защото повърхността, върху която е поставен уредът, се отклонява от хоризонталата повече от 4° лазерните линии започват да мигат. В рамките на 10 s след включване тази аларма се деактивира, за да позволи настройването на измервателния уред.

Поставете измервателния уред хоризонтално и изчакайте автоматичното му нивелиране. Когато измервателният уред бъде поставен в границите на диапазона за автоматично нивелиране от $\pm 4^\circ$, лазерните лъчи започват да светят непрекъснато.

При вибрации или промяна на положението по време на работа измервателният уред автоматично се нивелира отново. След приключване на нивелирането проверете позицията на лазерните лъчи по отношение на референтни точки, за да избегнете грешки вследствие на отместване на уреда.

Работа с изключена система за автоматично нивелиране (вижте фиг. F)

За изключване на автоматичното нивелиране преместете пусковия прекъсвач **4** до позицията „**on**“. При изключено автоматично нивелиране лазерните лъчи мигат продължително.

При изключено автоматично нивелиране можете да държите измервателния уред в ръцете си или да го поставите на наклонена повърхност. Така обаче лазерните лъчи няма да бъдат непременно под прав ъгъл един спрямо друг.

118 | Български

Точност на нивелиране**Фактори, влияещи на точността**

Най-голямо влияние върху точността има околната температура. Особено силно отклонение на лазерния лъч предизвикват големи температурни разлики от пода нагоре. Тъй като градиентът на температурата в близост до пода е най-голям, по възможност трябва да монтирате уреда на стандартен статив и да го поставите в средата на работната повърхност.

Наред с външните фактори, причина за отклонения могат да бъдат също и фактори, свързани с уреда (напр. падане или силни вибрации/удари). Затова винаги преди започване на работа проверявайте точността на нивелиране.

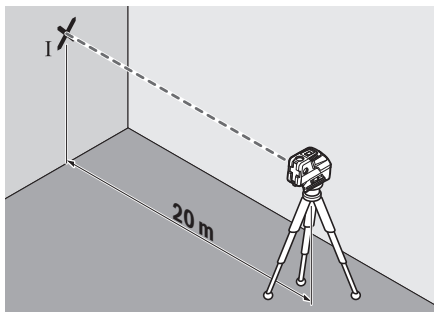
Ако точността на хоризонталните лъчи е в рамките на максимално допустимото отклонение, с това е гарантирана също и точността на вертикалните точкови лъчи и на лазерните линии.

Ако при някоя от проверките измервателният уред надхвърли максимално допустимото отклонение, той трябва да бъде ремонтиран в оторизиран сервиз за електроинструменти на Бош.

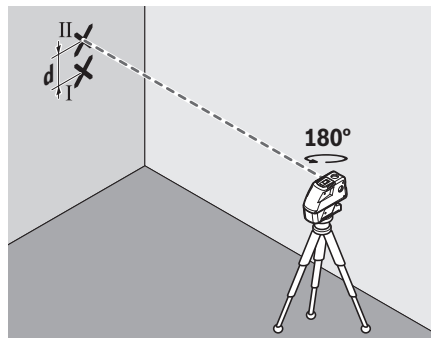
Проверка на хоризонталната точност на нивелиране по направление на напречната ос

За проверката се нуждаете от свободна отсечка за измерване пред стена с дължина 20 m върху твърда основа.

- Монтирайте измервателния уред на разстояние 20 m от стената върху стойка или статив или го поставете върху твърда равна повърхност. Включете измервателния уред и изберете 5-точков режим.



- Насочете към стената един от двата странични лъча, които са успоредни на напречната ос на измервателния уред. Изчакайте измервателния уред да се нивелира. Маркирайте центъра на лазерната точка на стената (точка I).



- Завъртете измервателния уред прил. на 180°, без да промените височината. Изчакайте го да се нивелира и маркирайте на стената центъра на точката от другия страничен лазерен лъч (точка II). При това се поставете точка II да е по възможност вертикално над, респ. под точка I.
- Разликата d на двете маркирани точки I и II на стената дава действителното отклонение по височина на измервателния уред по направление на напречната ос.

На измервана дължина $2 \times 20 \text{ m} = 40 \text{ m}$ максимално допустимото отклонение възлиза на:

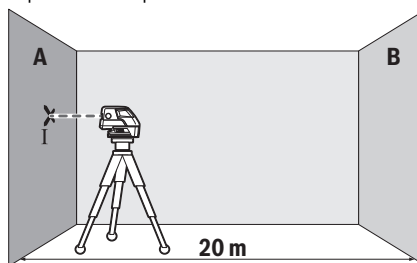
$$40 \text{ m} \times \pm 0,3 \text{ mm/m} = \pm 12 \text{ mm.}$$

Следователно разликата d между точките I и II трябва да е най-много 12 mm.

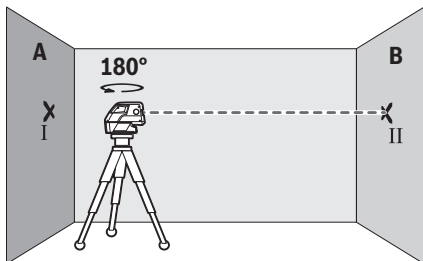
Проверка на хоризонталната точност на нивелиране по направление на надлъжната ос

За проверката се нуждаете от свободна зона за измерване между две стени A и B върху твърда основа с дължина прил. 20 m.

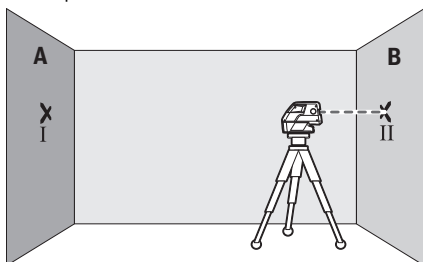
- Монтирайте измервателния уред в близост до стена A върху стойка или статив или го поставете върху твърда равна повърхност. Включете измервателния уред и изберете 5-точков режим.



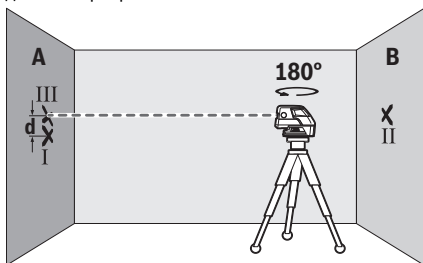
- Насочете към близката стена A хоризонталния лъч, който е успореден на надлъжната ос на измервателния уред. Изчакайте измервателния уред да се нивелира. Маркирайте центъра на лазерната точка на стената (точка I).



- Завъртете измервателния уред на 180° , изчакайте го да се нивелира и маркирайте центъра на петното на лазерния лъч на срещуположната стена В (точка II).
- Поставете измервателния уред – без да го завъртате – в близост до стената В, включете го и изчакайте да се нивелира.



- Подравнете лазерния лъч по височина така (с помощта на статива или чрез подлагане), че центърът на петното му върху стената В да съвпада точно с направената преди това маркирана точка II.



- Завъртете измервателния уред на 180° , без да промените височината. Изчакайте го да се нивелира и маркирайте центъра на лазерния лъч на стената А (точка III). При това внимавайте точка III да е по възможност вертикално над, респ. под точка I.
- Разликата d на двете маркирани точки I и III на стената дава действителното отклонение по височина на измервателния уред по направление на надлъжната ос.

На измервателна дължина от $2 \times 20 \text{ m} = 40 \text{ m}$ максимално допустимото отклонение възлиза на:

$40 \text{ m} \times \pm 0,3 \text{ mm/m} = \pm 12 \text{ mm}$.

Следователно е допустимо разликата d между точките I и III да е най-много 12 mm.

Указания за работа

- **Винаги маркирайте центъра на лазерната точка, респ. на лазерната линия.** С разстоянието големината на лазерната точка, респ. на лазерната линия се променя.

Работа със статив (допълнително приспособление)

Използването на статив осигурява стабилна основа с възможност за изместване по височина. Поставете измервателния уред с резбовия отвор $1/4''$ 7 върху присъединителния винт на статива 16 или на обикновен триножник за фотоапарат. За монтирането към стандартен строителен триножник използвайте резбовия отвор $5/8''$ 6. Затегнете измервателния уред със застопоряващия винт на статива. Преди да включите измервателния уред, насочете статива грубо.

Монтиране с универсалната стойка (допълнително приспособление)

С помощта на универсалната стойка 15 можете да захватите измервателния уред напр. към вертикални повърхности, тръби или намагнетизиращи се материали. Универсалната стойка е подходяща също така и за поставяне на пода и облекчава настройването по височина на измервателния уред.

Преди да включите електроинструмента, у настройте грубо универсалната стойка 15.

Работа с мерителната плочка (допълнително приспособление) (вижте фигури А – В)

С помощта на мерителната плочка 14 можете да пренесете лазерния маркер на пода, респ. височината на лазерния лъч на стената.

С помощта на нулевото поле и скалата можете да измерите отклонението спрямо желаната височина и лесно да го нанесете на друго място. С това отпада необходимостта от прецизно настройване на измервателния уред на височината, която трябва да нанесете.

Мерителната плочка 14 има отразяващо покритие, което подобрява видимостта на лазерния лъч на голямо разстояние, респ. при силна слънчева светлина. Усилването на яркостта на лазерния лъч може да се забележи само ако наблюдавате мерителната плочка по направление, успоредно на лазерния лъч.

Работа с лазерната мерителна плочка

Лазерната мерителна плочка 13 подобрява видимостта на лазерния лъч при неблагоприятни работни условия и по големи разстояния.

Отразяващата половина на лазерната мерителна плочка 13 подобрява видимостта на лазерната линия, а през прозрачната половина лазерната линия може да се види и от обратната страна на лазерната мерителна плочка.

120 | Македонски**Очила за наблюдаване на лазерния лъч (допълнително приспособление)**

Очилата за наблюдаване на лазерния лъч филтрират околната светлина. Така червената светлина на лазерния лъч се възприема по-лесно от окоето.

► **Не използвайте очилата за наблюдаване на лазерния лъч като предпазни работни очила.** Тези очила служат за по-доброто наблюдаване на лазерния лъч, те не предпазват от него.

► **Не използвайте очилата за наблюдаване на лазерния лъч като слънчеви очила или докато участвате в уличното движение.** Очилата за наблюдаване на лазерния лъч не осигуряват защита от ултравиолетовите лъчи и ограничават възприемането на цветовете.

Примери (вижте фигури С – F)

Примери за приложението на измервателния уред можете да видите на страницата с фигурите.

Винаги поставяйте измервателния уред близо до повърхността или ръба, които трябва да бъдат проверявани, и преди започване на всяко измерване изчаквайте да завърши автоматичното нивелиране.

Измервайте разстоянията между лазерния лъч, респ. лазерната линия и повърхност или ръб (напр. с мерителна летва **14**) винаги в две точки отдалечени възможно най-много една от друга.

Поддържане и сервиз**Поддържане и почистване**

Съхранявайте и транспортирайте измервателния уред само във включения в окомплектовката куфар.

Поддържайте измервателния уред винаги чист.

Не потопявайте измервателния уред във вода или други течности.

Избърсвайте замърсяванията с мека, леко навлажнена кърпа. Не използвайте почистващи препарати или разтворители.

Почиствайте редовно специално повърхностите на изхода на лазерния лъч и внимавайте да не остават власинки.

При необходимост от ремонт предавайте измервателния уред с куфара му.

Сервиз и технически съвети

Отговори на въпросите си относно ремонта и поддръжката на Вашия продукт можете да получите от нашия сервизен отдел. Монтажни чертежи и информация за резервни части можете да намерите също на адрес:

www.bosch-pt.com

Екипът на Бош за технически съвети и приложения ще отговори с удоволствие на въпросите Ви относно нашите продукти и допълнителните приспособления за тях.

Моля, при въпроси и при поръчване на резервни части винаги посочвайте 10-цифрения каталожен номер, изписан на табелката на уреда.

Роберт Бош ЕООД – България

Бош Сервиз Център
Гаранционни и извънгаранционни ремонти
бул. Черни връх 51-Б
FPI Бизнес център 1407
1907 София
Тел.: (02) 9601061
Тел.: (02) 9601079
Факс: (02) 9625302
www.bosch.bg

Бракуване

Измервателния уред, допълнителните приспособления и опаковките трябва да бъдат подложени на екологична преработка за усвояване на съдържащите се в тях суровини. Не изхвърляйте измервателни уреди и акумулаторни батерии/батерии при битовите отпадъци!

Само за страни от ЕС:

Съгласно Европейска директива 2012/19/ЕС измервателни уреди и съгласно Европейска директива 2006/66/ЕО акумулаторни или обикновени батерии, които не могат да се използват повече, трябва да се събират отделно и да бъдат подлагани на подходяща преработка за оползотворяване на съдържащите се в тях суровини.

Правата за изменения запазени.

Македонски**Безбедносни напомени**

Сите упатства треба да се прочитаат и да се внимава на нив, за да може безбедно и без опасност да работите со овој мерен уред. Доколку мерниот уред не се користи согласно приложените инструкции, може да се наруши функцијата на вградените заштитни механизми во мерниот уред. Не ја оштетувајте ознаката за предупредување на мерниот уред. **ДОБРО ЧУВАЈТЕ ГИ ОВИЕ УПАТСТВА И ПРЕДАДЕТЕ ГИ ЗАЕДНО СО МЕРНИОТ УРЕД.**

► **Внимание – доколку користите други уреди за подесување и ракување освен овде наведените или поинакви постапки, ова може да доведе до опасна изложеност на зрачење.**

► **Мерниот уред се испорачува со натпис за предупредување (означено на приказот на мерниот уред на графичката страна со број 10).**



► **Доколку текстот на налепницата за предупредување не е на вашиот јазик, врз него залепете ја налепницата на вашиот јазик пред првата употреба.**



Не го насочувајте ласерскиот зрак на лица или животни и не погледнувајте директно во него или неговата рефлексија. Така може да ги заслепите лицата, да предизвикате несреќи или да ги оштетите очите.

- ▶ **Доколку ласерскиот зрак доспее до очите, веднаш треба да ги затворите и да ја тргнете главата од ласерскиот зрак.**
- ▶ **Не ги користете ласерските очила како заштитни очила.** Ласерските очила служат за подобро препознавање на ласерскиот зрак, но не заштитуваат од ласерското зрачење.
- ▶ **Не ги користете ласерските очила како очила за сонце или пак во сообраќајот.** Ласерските очила не даваат целосна UV-заштита и го намалуваат препознавањето на бои.
- ▶ **Не вршете никакви промени на ласерскиот уред.**
- ▶ **Мерниот уред смее да се поправа само од страна на квалификуван стручен персонал со оригинални резервни делови.** Само на тој начин ќе бидете сигурни во безбедноста на мерниот уред.
- ▶ **Не ги оставајте децата да го користат ласерскиот мерен уред без надзор.** Може да ги заслепаат другите лица поради невнимание.
- ▶ **Не работете со мерниот уред во околина каде постои опасност од експлозија, каде има запаливи течности, гас или прашина.** Мерниот уред создава искри, кои може да ја запалат правта или пареата.



Не ги принесувајте мерниот уред и целната табла за ласерот 13 во близина на пејсмејкери. Магнетот на мерниот уред и целната табла за ласерот создаваат поле, кое може да ја наруши функцијата на пејсмејкерите.

- ▶ **Мерниот уред и целната табла за ласерот 13 држете ги подалеку од магнетски носачи на податоци и уреди осетливи на магнет.** Поради влијанието на магнетите од мерниот уред и целната табла на ласерот може да дојде до неповратни загуби на податоците.

Опис на производот и моќноста

Ве молиме отворете ја преклопената страница со приказ на мерниот уред, и држете ја отворена додека го читате упатството за употреба.

Употреба со соодветна намена

Мерниот уред е наменет за одредување и проверка на хоризонтални и вертикални линии, како и точки на вертикалата.

Илустрација на компоненти

Нумерирањето на сликите со компоненти се однесува на приказот на мерните апарати на графичката страница.

- 1 Излезен отвор за ласерскиот зрак
- 2 Копче за начин на работа

- 3 Предупредување за батеријата
- 4 Прекинувач за вклучување/исклучување
- 5 Магнет
- 6 Прифат на стативот 5/8"
- 7 Прифат на стативот 1/4"
- 8 Фиксирање на поклопецот на преградата за батерија
- 9 Поклопец на преградата за батеријата
- 10 Натпис за предупредување на ласерот
- 11 Сериски број
- 12 Ласерски очила*
- 13 Целна табла за ласерот
- 14 Мерна плоча со ногарка*
- 15 Универзален држач*
- 16 Статив*
- 17 Куфер

* Опишаната опрема прикажана на сликите не е дел од стандардниот обем на испорака.

Технички податоци

Точкаст и линиски режим	GCL 25
Број на дел/артикул	3 601 K66 B00
Работно поле ¹⁾	
– Ласерски линии	10 м
– Хоризонтални точкасти зраци	30 м
– Точкаст зрак нагоре	10 м
– Точкаст зрак надолу	5 м
Точност при нивелирање	
– Ласерски линии и хоризонтални точкасти зраци	±0,3 мм/м
– Вертикални точкасти зраци	±0,5 мм/м
Типично поле на самонивелирање	±4°
Типично време на нивелирање	< 4 с
Температура при работа	-10 °C ... +50 °C
Температура при складирање	-20 °C ... +70 °C
релативна влажност на воздухот макс.	90 %
Класа на ласер	2
Тип на ласер	635 nm, < 1 mW
C ₆	1
Отстапување	
– Ласерска точка	0,8 mrad (целосен агол)
– Ласерска линија	0,5 mrad (целосен агол)
Прифат за стативот	1/4", 5/8"
Батерии	4 x 1,5 V L/R06 (AA)

1) Работното поле може да се намали поради неповолни услови на околината (на пр. директна изложеност на сончеви зраци).

Серискиот број **11** на спецификационата плочка служи за јасна идентификација на вашиот мерен уред.

122 | Македонски

Точкаст и линиски режим	GCL 25
Времетраење на режимот на работа	
– Режим на вкрстени линии и точкаст режим	12 ч
– Режим со 5 точки	24 ч
– Линиски режим	30 ч
Тежина согласно EPTA-Procedure 01:2014	0,58 кг
Димензии (Должина x Ширина x Висина)	155 x 56 x 118 мм
Вид на заштита	IP 54 (заштита од прав и прскање на вода)

1) Работното поле може да се намали поради неповолни услови на околината (на пр. директна изложеност на сончеви зраци). Серискиот број **11** на спецификационата плочка служи за јасна идентификација на вашиот мерен уред.

Монтажа

Ставање/менување на батерии

За работа со мерниот уред се препорачува користење на алкално-мангански батерии.

За да го отворите поклопецот на преградата за батерии **9** притиснете на механизмот за заклучување **8** во правец на стрелката и затворете го поклопецот на преградата за батерии. Ставете ги батериите. Притоа внимавајте на половите во согласност со приказот на внатрешната страна на поклопецот од преградата за батерии.

Доколку батериите се слаби, предупредувањето за батерија **3** трепка црвено. Дополнително трепкаат ласерските зраци на секои 10 минути по околу 5 с. По првото трепкање, мерниот уред може да се користи уште околу 1 ч. Доколку се испразнат батериите, ласерските зраци трепкаат уште еднаш директно пред автоматското исклучување.

Секогаш заменувајте ги сите батерии одеднаш. Користете само батерии од еден производител и со ист капацитет.

► **Доколку не сте го користеле мерниот уред повеќе време, извадете ги батериите.** Доколку се подолго време складирали, батериите може да кородираат и да се испразнат.

Употреба

Ставање во употреба

► **Заштитете го мерниот уред од влага и директно изложување на сончеви зраци.**

► **Не го изложувајте мерниот уред на екстремни температури или осцилации во температурата.** На пр. не го оставајте долго време во автомобилот. При големи осцилации во температурата, оставете го мерниот уред најпрво да се аклиматизира, пред да го ставите во употреба. При екстремни температури или осцилации во температурата, прецизноста на мерниот уред може да се наруши.

► **Избегнувајте ги ударите и превртувањата на мерниот уред.** Доколку се оштети мерниот уред, може да се наруши прецизноста. По тежок удар или превртување, проверете ги ласерските линии односно ласерските зраци со хоризонтална или вертикална референтна линија одн. со контролните точки на вертикалата.

► **Исклучете го мерниот уред за време на транспортот.** При исклучувањето, се блокира осцилирачката единица, која би се оштетила при интензивни движења.

Вклучување/исклучување

За **вклучување** на мерниот уред притиснете го прекинувачот за вклучување/исклучување **4** во позиција „**on**“ (за работење без автоматика за нивелирање) или во позиција „**on**“ (за работење со автоматика за нивелирање). Веднаш по вклучувањето, мерниот уред пушта ласерски линии од излезните отвори **1**.

► **Не го насочувајте зракот светлина на лица или животни и не погледнувајте директно во него, дури ни од голема оддалеченост.**

За **исклучување** на мерниот уред притиснете на прекинувачот за вклучување/исклучување **4** во позиција „**off**“. При исклучување, осцилирачката единица се блокира.

Деактивирање на автоматиката за исклучување

Доколку околу 30 мин. не се притисне ни едно копче на мерниот уред, тој се исклучува автоматски заради заштита на батериите.

За да го вклучите мерниот уред веднаш по автоматското исклучување, можете или најпрво да го притиснете прекинувачот за вклучување/исклучување **4** во позиција „**off**“ и потоа да го вклучите мерниот уред, или еднаш да притиснете на копчето за режими на работа **2**.

За да ја деактивирате автоматиката на исклучување, држете го притиснато (при вклучен мерен уред) копчето за режим на работа **2** најмалку 3 с. Доколку автоматиката за исклучување е деактивирана, ласерските зраци кратко трепкаат за потврда.

► **Не го оставајте вклучениот мерен уред без надзор и исклучете го по употребата.** Другите лица може да се заслепат од ласерскиот зрак.

За да го активирате автоматското исклучување, исклучете го мерниот уред и повторно вклучете го.

Видови употреба

Мерниот уред има повеќе начини на работа, кои може да ги промените било кога:

- Режим на вкрстени линии и точкаст режим: Мерниот уред емитура една хоризонтална и една вертикална ласерска линија напред, како и по еден вертикален точкаст зрак нагоре и надолу и по еден хоризонтален точкаст зрак напред и од двете страни.
- Режим со 5 точки: Мерниот уред емитура по еден вертикален точкаст зрак нагоре и надолу, како и по еден хоризонтален точкаст зрак напред и од двете страни.

- Хоризонтален линиски режим: Мерниот уред емитира една хоризонтална ласерска линија напред.
- Вертикален линиски режим: Мерниот уред емитира една вертикална ласерска линија напред.

Сите точкasti зраци поминуваат еден кон друг под агол од 90° , а ласерските линии исто така се вкрстуваат под агол од 90° .

По вклучувањето мерниот уред се наоѓа во режим на вкрстени линии и точкаст режим. За да го промените режимот на работа, притиснете на копчето за режим на работа **2**.

Сите начини на работа може да се изберат со или без автоматика за нивелирање.

Автоматика за нивелирање

Работење со автоматика за нивелирање (види слики С – Е)

Поставете го мерниот уред на хоризонтална, цврста подлога и прицврстете го на држачот **15** или стативот **16**. За работење со автоматика за нивелирање, притиснете го прекинувачот за вклучување/исклучување **4** во позиција „**on**“.

По вклучувањето, автоматиката за нивелирање автоматски ги израмнува нерамнините во полето на самонивелирање од $\pm 4^\circ$. Нивелирањето е завршено штом ласерските точки одн. линии не се движат повеќе.

Доколку не е возможно автоматско нивелирање, на пр. бидејќи подлогата на мерниот уред отстапува повеќе од 4° од хоризонталата, ласерските линии трепкаат. Во период од 10 с. по вклучувањето овој аларм се деактивира, за да овозможи подесување на мерниот уред.

Поставете го мерниот уред хоризонтално и почекајте го самонивелирањето. Штом ќе се најде мерниот уред во полето на самонивелирање од $\pm 4^\circ$, ласерските линии светат непрекинато.

При вибрации или промена на положбата за време на работата, мерниот уред повторно се нивелира автоматски. По повторното нивелирање, проверете ја позицијата на ласерските зраци во однос на референтните точки, за да се избегнат грешките при поместување.

Работење без автоматика за нивелирање (види слика F)

За работење без автоматика за нивелирање, притиснете го прекинувачот за вклучување/исклучување **4** во позиција „**off**“. При исклучена автоматика за нивелирање, ласерските линии континуирано светат.

При исклучена автоматика за нивелирање, мерниот уред може да го држите слободно во рака или да го поставите на навалена подлога. Ласерските зраци не мора да се вертикално еден кон друг.

Точност при нивелирање

Влијанија на точноста

Најголемо влијание врши околната температура. Особено температурните разлики кои се движат од подот нагоре може да го пренасочат ласерскиот зрак.

Бидејќи топлинското раслојување е најголемо во близина на подот, доколку е возможно монтирајте го мерниот уред на обичен статив и поставете го во средината на работната површина.

Освен надворешните влијанија, до отстапување може да доведат и влијанијата специфични за уредот (како на падови или јаки потреси). Затоа, пред секој почеток на работа проверете ја точноста на нивелирањето.

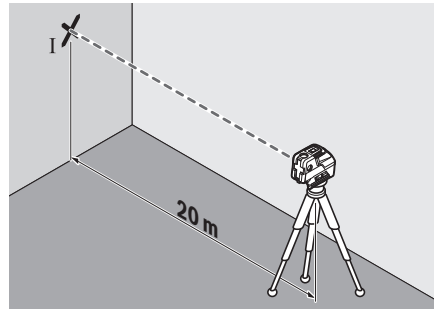
Доколку точноста на хоризонталните точкasti зраци е во границите на максимално дозволеното отстапување, со тоа е потврдена точноста на вертикалните точкasti зраци и ласерски линии.

Доколку, при некоја од проверките, мерниот уред го пречекори максималното мерно отстапување, дајте го на поправка во сервисната служба на Bosch.

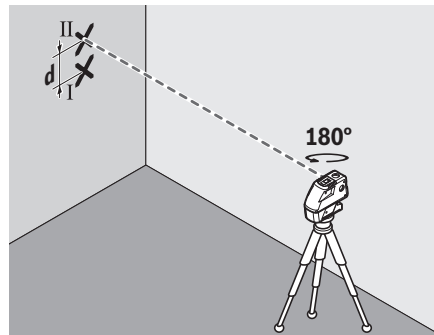
Проверка на хоризонталната точност при нивелирање на попречната оска

За проверката потребна е една слободна мерна линија од 20 m на цврста подлога пред сид.

- Монтирајте го мерниот уред на 20 m растојание од сидот на држач, одн. на еден статив или поставете го на цврста, рамна подлога. Вклучете го мерниот уред и изберете режим со 5 точки.



- Насочете го едниот од двата странични ласерски зраци, коишто поминуваат по должина на попречната оска на мерниот уред, на сидот. Оставете го мерниот уред да се нивелира. Означете ја средината на ласерската точка на сидот (точка I).



124 | Македонски

- Свртете го мерниот уред за околу 180° , без да ја промените висината. Оставете го да се изнивелира и обележете ја средината на точката на другиот страничен ласерски зрак на сидот (точка II). Внимавајте на тоа, точката II да лежи што е можно повертикално над одн. под точката I.
- Разликата **d** на двете означени точки I и II на сидот го дава фактичкото отстапување од висината на мерниот уред по должина на попречната оска.

На мерната линија од $2 \times 20 \text{ m} = 40 \text{ m}$, максималното дозволено отстапување изнесува:

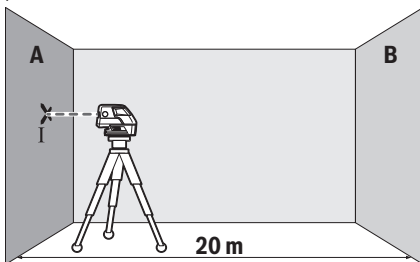
$40 \text{ mm} \times \pm 0,3 \text{ mm/m} = \pm 12 \text{ mm}$.

Според тоа, разликата **d** меѓу точките I и II смее да изнесува најмногу 12 mm.

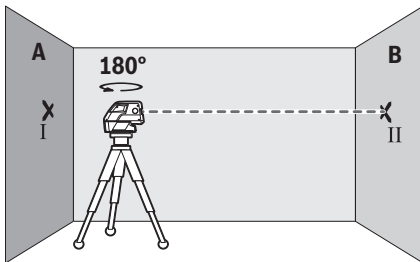
Проверка на хоризонталната точност при нивелирање на должинската оска

За проверката потребна Ви е слободна мерна линија од 20 m на цврста подлога помеѓу два сида A и B.

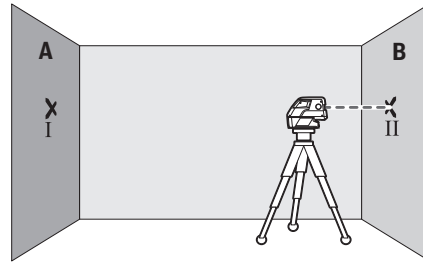
- Монтирајте го мерниот уред во близина на сидот A на држач, одн. на еден статив или поставете го на цврста, рамна подлога. Вклучете го мерниот уред и изберете режим со 5 точки.



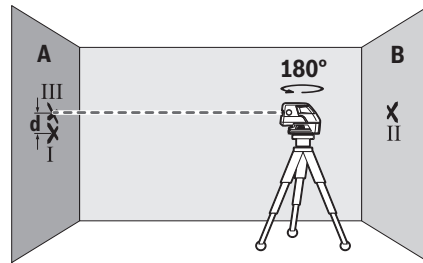
- Насочете го хоризонталниот ласерски зрак, кој поминува паралелно на должинската оска на мерниот уред, на блискиот сид A. Оставете го мерниот уред да се изнивелира. Означете ја средината на ласерската точка на сидот (точка I).



- Свртете го мерниот уред за 180° , оставете го да се нивелира и означете ја средината на точката на ласерскиот зрак на спротивниот сид B (точка II).
- Поставете го мерниот уред – без да го вртите – во близина на сидот B, вклучете го и оставете го да се нивелира.



- Поставете го мерниот уред по висина (со помош на стативот или евентуално со подлогата), така што средината на точката на ласерскиот зрак точно ќе ја погоди претходно означената точка II на сидот B.



- Свртете го мерниот уред за 180° , без да ја промените висината. Оставете го да се изнивелира и обележете ја средината на точката на ласерскиот зрак на сидот A (точка III). Внимавајте на тоа, точката III да лежи што е можно повертикално над одн. под точката I.
- Разликата **d** на двете означени точки I и III на сидот A го дава фактичкото отстапување од висината на мерниот уред по должина на должинската оска.

На мерната линија од $2 \times 20 \text{ m} = 40 \text{ m}$, максималното дозволено отстапување изнесува:

$40 \text{ mm} \times \pm 0,3 \text{ mm/m} = \pm 12 \text{ mm}$.

Според тоа, разликата **d** помеѓу точките I и III смее да изнесува најмногу 12 mm.

Совети при работењето

- За обележување користете ја секогаш средината на ласерската точка одн. ласерската линија. Големината на ласерската точка одн. ширината на ласерската линија се менува согласно растојанието.

Работење со статив (опрема)

Стативот овозможува стабилна мерна подлога што може да се подесува по висина. Поставете го мерниот уред со $1/4''$ -прифатот на стативот **7** на навојот на стативот **16** или обичен фото-статив. За прицврстување на обичен градежен статив, користете $5/8''$ -прифат за статив **6**. Зацврстете го мерниот уред со завртка за фиксирање на стативот.

Грубо центрајте го стативот, пред да го вклучите мерниот уред.

Прицврстете со универзален држач (опрема)

Со помош на универзален држач **15** може да го прицврстите мерниот уред на пр. на вертикални површини, цевки или магнетизирани материјали. Универзалниот држач и исто така погоден и како поден статив и го олеснува подесувањето по висина на мерниот уред.

Грубо центрирајте го универзалниот држач **15**, пред да го вклучите мерниот уред.

Работете со мерна плоча (опрема) (види слики А – В)

Со помош на мерната плоча **14** ознаката од ласерот може да ја пренесете на подот, одн. висината на ласерот да ја пренесете на сид.

Со нулта-полето и скалата може да го измерите отстапувањето кон саканата висина и повторно да го пренесете на друго место. На тој начин отпаѓа точното подесување на мерниот уред на висината на која треба да се пренесе.

Мерната плоча **14** има рефлектирачки слој, кој ја подобрува видливоста на ласерскиот зрак на големи растојанија одн. при јаки сончеви зраци. Зајакнувањето на осветлувањето може да се препознае само кога гледате паралелно кон ласерскиот зрак на мерната плоча.

Работете со целна табла за ласерот

Целната табла за ласерот **13** ја подобрува видливоста на ласерскиот зрак при неповолни услови и големи растојанија.

Рефлектирачката половина на целната табла на ласерот **13** ја подобрува видливоста на ласерската линија, низ транспарентната половина ласерската линија е видлива и од задната страна на целната табла на ласерот.

Ласерски очила (опрема)

Ласерските очила ја филтрираат околната светлина. На тој начин црвеното светло на ласерот изгледа посветло за окото.

► **Не ги користете ласерските очила како заштитни очила.** Ласерските очила служат за добро препознавање на ласерскиот зрак, но не заштитуваат од ласерското зрачење.

► **Не ги користете ласерските очила како очила за сонце или пак во сообраќајот.** Ласерските очила не даваат целосна UV-заштита и го намалуваат препознавањето на бои.

Примери за работа (види слики С – F)

Примери за можностите на примена на мерниот уред ќе најдете на графичките страници.

Мерниот уред ставајте го секогаш блиску до површината или работ, коишто треба да се проверат, и оставете го да се изнивелира пред почетокот на секое мерење.

Измерете ги растојанијата меѓу ласерскиот зрак одн. ласерската линија и површината или работ секогаш на две точки коишто лежат што е можно подалеку една од друга (на пр. со мерна плоча **14**).

Одржување и сервис**Одржување и чистење**

Складирајте го и транспортирајте го мерниот уред само во испорачаниот куфер.

Постојано одржувајте ја чистотата на мерниот уред.

Не го потопувајте мерниот уред во вода или други течности.

Избришете ги нечистотиите со влажна мека крпа. Не користете средства за чистење или раствори.

Редовно чистете ги површините околу излезниот отвор на ласерот и притоа внимавате на влакненцата.

Во случај да треба да се поправи, пратете го мерниот уред во куферот.

Сервисна служба и совети при користење

Сервисната служба ќе одговори на Вашите прашања во врска со поправката и одржувањето на Вашиот производ како и резервните делови. Експлозивен цртеж и информации за резервни делови ќе најдете на:

www.bosch-pt.com

Тимот за советување при користење на Bosch ќе ви помогне доколку имате прашања за нашите производи и опрема.

За сите прашања и нарачки на резервни делови, Ве молиме наведете го 10-цифрениот број од спецификационата плочка на производот.

Македонија

Д.Д.Електрис
Сава Ковачевик 47Њ, број 3
1000 Скопје
Е-пошта: dimce.dimcev@servis-bosch.mk
Интернет: www.servis-bosch.mk
Тел./факс: 02/ 246 76 10
Моб.: 070 595 888

Отстранување

Мерните уреди, опремата и амбалажите треба да се отстранат на еколошки прифатлив начин.

Не ги фрлајте мерните уреди и батериите во домашната канта за ѓубре!

Само за земји во рамки на ЕУ

Според европската регулатива 2012/19/EU мерните уреди што се вон употреба и дефектните или искористените батерии според регулативата 2006/66/EC мора одделно да се соберат и да се рециклираат за повторна употреба.

Се задржува правото на промена.

126 | Srpski

Srpski

Uputstva o sigurnosti



Morate da pročitate i obratite pažnju na sva uputstva kako biste sa alatom radili bez opasnosti i bezbedno. Ako merni alat ne upotrebljavate u skladu sa priloženim uputstvima, možete da ugrozite zaštitne mere koje su integrisane u merni alat. Nemojte da dozvolite da pločice sa upozorenjima budu nerazumljive. **DOBRO SAČUVAJTE OVO UPUTSTVO I PREDAJTE GA ZAJEDNO SA ALATOM, AKO GA PROSLEDJUJETE DALJE.**

- ▶ **Oprez** – ako se koriste drugi uređaji za rad ili podešavanje od onih koji su ovde navedeni, ili izvode drugi postupci, može ovo voditi eksplozijama sa zračenjem.
- ▶ **Merni alat se isporučuje sa jednom upozoravajućom tablicom (u prikazu mernog alata označena na grafičkoj stranici sa brojem 10).**



- ▶ **Ako tekst tablice sa opomenom nije na Vašem jeziku, onda prelepите ga pre prvog puštanja u rad sa isporučenom nalepnicom na jeziku Vaše zemlje.**



Ne usmeravajte laserski zrak na osobe ili životinje i sami ne gledajte u direktan ili reflektujući laserski zrak. Na taj način možete da zaslepите lica, prouzrokuje nezgode ili da oštetite oči.

- ▶ **Ako lasersko zračenje dođe u oko, morate svesno da zatvorite oko i da glavu odmah okrenete od zraka.**
- ▶ **Ne koristite laserske naočare za posmatranje kao zaštitne naočare.** Laserske naočare za posmatranje služe za bolje prepoznavanje laserskog zraka, one ne štite od laserskog zračenja.
- ▶ **Ne upotrebljavajte laserske naočare za posmatranje kao naočare za sunce ili u putnom saobraćaju.** Laserske naočare za posmatranje ne pružaju punu UV zaštitu i smanjuju opažanje boja.
- ▶ **Nemojte da vršite promene na laserskoj opremi.**
- ▶ **Neka Vam merni alat popravlja stručno osoblje i samo sa originalnim rezervnim delovima.** Time se obezbeđuje, da sigurnost mernog alata ostaje sačuvana.
- ▶ **Ne dopu štaje deci korišćenje mernog alata sa laserom bez nadzora.** Oni bi mogli nenamerno zaslepiti osoblje.
- ▶ **Ne radite sa mernim alatom u okolini gde postoji opasnost od eksplozija, u kojoj se nalaze zapaljive tečnosti, gasovi ili prašine.** U mernom alatu se mogu proizvesti varnice, koje bi zapalile prašinu ili isparenja.



Ne donosite merni alat i lasersku tablicu sa ciljem 13 u blizinu pejsmejkera. Preko magnetna mernog alata i laserske tablice sa ciljem se proizvodi polje, koje može oštetiti funkciju pejsmejkera.

- ▶ **Držite merni alat i lasersku tablicu sa ciljem 13 podalje od magnetnih nosilaca podataka i uređaja osetljivih na magnet.** Delovanjem magnetna mernog alata i laserske tablice sa podacima mogu se nepovratno izgubiti podaci.

Opis proizvoda i rada

Molimo da otvorite preklaplenu stranicu sa prikazom mernog alata, i ostavite ovu stranicu otvorenu dok čitate uputstvo za rad.

Upotreba koja odgovara svrsi

Merni alat je zamišljen za dobijanje i kontrolu horizontalnih i vertikalnih linija kao i vertikalnih tačaka.

Komponente sa slike

Označavanje brojevima komponenti sa slike odnosi se na prikaz mernog alata na grafičkoj stranici.

- 1 Izlazni otvor laserskog zraka
- 2 Vrste rada-Taster
- 3 Opomena za bateriju
- 4 Prekidač za uključivanje-isključivanje
- 5 Magneti
- 6 Prihvat stativa 5/8"
- 7 Prihvat stativa 1/4"
- 8 Blokiranje poklopca prostora za bateriju
- 9 Poklopac prostora za bateriju
- 10 Laserska tablica sa opomenom
- 11 Serijski broj
- 12 Laserske naočare za gledanje*
- 13 Laserska ciljna ploča
- 14 Merna ploča sa podnožjem*
- 15 Univerzalni držač*
- 16 Stativ*
- 17 Kofer

* **Pribor sa slike ili koji je opisan ne spada u standardni obim isporuka.**

Tehnički podaci

Lasers sa tačkom ili linijski	GCL 25
Broj predmeta	3 601 K66 B00
Radno područje ¹⁾	
– Laserske linije	10 m
– Horizontalno svetlo sa tačkama	30 m
– Svetlo sa tačkama uvis	10 m
– Svetlo sa tačkama nadole	5 m
Tačnost nivelisanja	
– Laserske linije i horizontalno svetlo sa tačkama	±0,3 mm/m
– Vertikalno svetlo sa tačkama	±0,5 mm/m
Područje sa automatskim nivelisanjem tipično	±4°

1) Radno područje se može smanjiti usled nepovoljnih uslova okoline (na primer direktno sunčevo zračenje).

Za jasniju identifikaciju Vašeg mernog alata služi serijski broj **11** na tipskoj tablici.

Laser sa tačkom ili linijski		GCL 25
Vreme nivelisanja tipično		< 4 s
Radna temperatura		-10 °C ... +50 °C
Temperatura skladišta		-20 °C ... +70 °C
Relativna vlaga vazduha max.		90 %
Klasa lasera		2
Tip lasera		635 nm, < 1 mW
C ₆		1
Divergencija		
– Tačka lasera	0,8 mrad (pun ugao)	
– Linija lasera	0,5 mrad (pun ugao)	
Prihvata za stativ		1/4", 5/8"
Baterije		4 x 1,5 V LR06 (AA)
Trajanje rada prema vrsti rada		
– Rad sa ukrštenim i linijama sa tačkama		12 h
– Rad u 5 tački		24 h
– Linijski rad		30 h
Težina prema EPTA-Procedure 01:2014		0,58 kg
Dimenzije (dužina x širina x visina)		155 x 56 x 118 mm
Vrsta zaštite		IP 54 (zaštićeno od prašine i prskanja vode)

1) Radno područje se može smanjiti usled nepovoljnih uslova okoline (na primer direktno sunčevo zračenje).

Za jasniju identifikaciju Vašeg mernog alata služi serijski broj **11** na tipskoj tablici.

Montaža

Ubacivanje baterije/promena

Za rad mernog alata preporučuje se primena alkalno-manganskih baterija.

Za otvaranje poklopca prostora za bateriju **9** gurnite blokadu **8** u pravcu strelice i otvorite poklopac prostora za bateriju. Ubacite baterije. Pazite pritom na pravi pol prema prikazu na unutrašnjoj stranici poklopca prostora za bateriju.

Ako su baterije slabe, onda treperi crveno opomena za baterije **3**. Dodatno treperi i lasersko svetlo svih 10 min svakih ca. 5 s. Merni alat može da radi posle prvog treptaja još ca. 1 h. Ako se baterije isprazne, onda treperi lasersko svetlo još jednom direktno pre automatskog isključenja.

Menjajte uvek sve baterije istovremeno. Upotrebljavajte samo baterije jednog proizvođača i sa istim kapacitetom.

► **Izvadite baterije iz mernog alata, ako ih ne koristite duže vremena.** Baterije mogu pri dužem vremenu korodirati i čak se same isprazniti.

Rad

Puštanje u rad

► **Čuvajte merni alat od vlage i direktnog sunčevog zračenja.**

► **Ne izlažite merni alat ekstremnim temperaturama ili temperaturnim kolebanjima.** Ne ostavljajte ga na primer u autu duže vreme. Pustite merni alat pri većim temperaturnim kolebanjima da se prvo temperira, pre nego ga pustite u rad. Pri ekstremnim temperaturama ili temperaturnim kolebanjima može se oštetiti preciznost mernog alata.

► **Izbegavajte snažne udarce ili padove mernog alata.** Usled oštećenja mernog alata može se oštetiti tačnost. Uporedite posle nekog snažnog udarca ili pada linije lasera odnosno vertikalne zrake radi kontrole sa nekom poznatom horizontalnom ili vertikalnom referentnom linijom odnosno sa prekontrolisanim vertikalnim tačkama.

► **Isključite merni alat, ako ga transportujete.** Pri isključivanju se blokira klatni uređaj, koji se inače pri jačim pokretima može oštetiti.

Uključivanje-isključivanje

Za **uključivanje** mernog alata gurnite prekidač za uključivanje-/isključivanje **4** u poziciju „**on**“ (za radove bez automatike nivelisanja) ili u poziciju „**on**“ (za radove sa automatikom nivelisanja). Merni alat šalje odmah posle uključivanja laserske zrake iz izlaznog otvora **1**.

► **Ne usmeravajte laserski zrak na osobe ili životinje i ne gledajte u laserski zrak čak ni sa daljeg odstojanja.**

Za **isključivanje** mernog alata gurnite prekidač za uključivanje-isključivanje **4** u poziciju „**off**“. Kod isključivanja blokira se oscilatorna jedinica.

Deaktiviranje automatike isključivanja

Ako se ca. 30 min dugo ne pritisne nijedan taster na mernom alatu, merni alat se automatski isključuje radi čuvanja baterija.

Da bi merni alat posle automatskog isključenja ponovo uključili, možete gurnuti ili prekidač za uključivanje-isključivanje **4** prvo u poziciju „**off**“ i merni alat onda ponovo uključiti, ili pritisnuti jednom taster za vrstu rada **2**.

Da bi automatiku za isključivanje deaktivirali, držite (pri uključenom mernom alatu) taster za vrstu rada **2** najmanje 3 s dugo pritisnut. Ako je automatika za isključivanje deaktivirana, trepere laserski zraci na kratko radi potvrđivanja.

► **Ne ostavljajte slučajno uključen merni alat i isključite merni alat posle upotrebe.** Druge osobe bi mogle da budu zaslepljene od laserskog zraka.

Da bi automatsko isključivanje aktivirali, isključite merni alat i ponovo uključite.

Vrste rada

Merni alat raspolaže sa više vrsta opcija, između kojih u svako vreme možete birati:

- Rad sa ukrštenim ili linijama sa tačkama: Merni alat daje horizontalne i vertikalne laserske linije napred i već prema tome vertikalni zrak sa tačkama uvis i nadole kao i horizontalni laserski zrak napred i na obe strane.
- Rad sa 5 tački: Merni alat daje već prema tome vertikalni zrak sa tačkama uvis i nadole kao i horizontalni zrak u tačkama napred sa obe strane.

128 | Srpski

- Linijski rad u horizontali: Merni alat daje horizontalne laserske linije napred.
- Linijski rad u vertikali: Merni alat daje vertikalnu lasersku liniju napred.

Svi zraci sa tačkama prolaze pod 90°-ugla jedan prema drugom, laserske linije se ukrštaju isto tako pod 90°-ugla.

Posle uključivanja nalazi se nalazi u radu sa ukrštenim i linijama u tački. Da bi promenili vrstu rada, pritisnite taster za vrstu rada **2**.

Sve vrste rada mogu se birati kako sa tako i bez automatike nivelisanja.

Automatika niveliranja**Radovi sa automatikom za nivelisanje (pogledajte slike C - E)**

Postavite merni alat na horizontalnu čvrstu podlogu, pričvrstite ga na držač **15** ili stativ **16**.

Gurnite za radove sa automatikom niveliranja prekidač za uključivanje-isključivanje **4** u poziciju „on“.

Posle uključivanja ravna automatska nivelacija neravnine unutar samonivelirajućeg područja od $\pm 4^\circ$. Niveliranje je zaključeno, čim laserske tačke odnosno laserske linije prestanu da se pokreću.

Ako automatska nivelacija nije moguća, na primer jer površina na kojoj stoji merni alat odstupa više od horizontale 4° , trepere laserske linije. U roku od 10 sekundi posle uključivanja deaktivira se ovaj alat, da bi omogućilo sredjivanje mernog alata.

Postavite merni alat horizontalno i sačekajte automatsko nivelisanje. Čim se merni alat nadje unutar područja automatske nivelacije od $\pm 4^\circ$, svetle laserski zraci stalno.

Pri potresima ili promenama položaja za vreme rada ponovo se automatski nivelise merni alat. Prekontrolišite posle nivelisanja poziciju laserskih zraka u vezi referentnih tačaka, da bi izbegli greške usled pomeranja mernog alata.

Radovi bez automatike nivelisanja (pogledajte sliku F)

Gurnite za radove bez automatike nivelisanja prekidač za uključivanje-isključivanje **4** u poziciju „on“. Pri isključenoj automatiki nivelisanja trepere trajno laserske linije.

Kod isključene automatike nivelacije možete merni alat slobodno držati u ruci ili postaviti ga na neku pogodnu podlogu. Lasersko svetlo više ne ide prinudno vertikalno jedno prema drugom.

Tačnost nivelisanja**Uticiji tačnosti**

Najveći uticaj vrši temperatura okoline. Posebno temperaturne razlike koje se kreću od tla na gore mogu skrenuti laserski zrak.

Pošto je sloj temperature u blizini poda najveći, trebali bi merni alat po mogućnosti da montirate na uobičajen stativ i postavite u sredinu radne površine.

Pored spoljašnjih uticaja takode i uticaji specifični za uređaje (kao npr. nagli padovi ili snažni udari) mogu da dovedu do odstupanja. Iz tog razloga pre svakog početka rada proverite preciznost nivelacije.

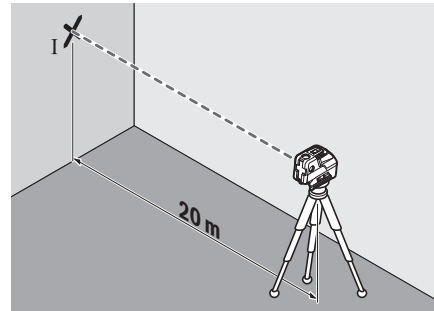
Ako je tačnost horizontalne svetlosti u tačkama unutar maksimalno dozvoljenog odstupanja, na taj način su prekontrolisani i tačnost vertikalne svetlosti u tačkama i laserske linije.

Ako bi merni alat pri jednoj od kontrola prekoračio maksimalno odstupanje, onda neka ga popravi neki Bosch-servis.

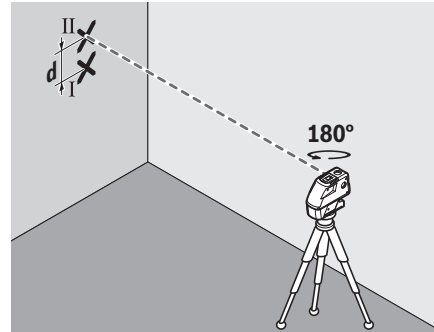
Kontrola horizontalne tačnosti u nivelisanju poprečne ose

Za ispitivanje potrebna Vam je jedna slobodna merna linija od 20 m na čvrstoj podlozi ispred zida.

- Montirajte merni alat na 20 m rastojanja od zida na držaču odnosno nekom stativu ili na neku čvrstu ravnu podlogu. Uključite merni alat i birajte rad u 5- tačaka.



- Usmerite jedan od dva bočna laserska zraka koji idu duž poprečne ose mernog alata, na zid. Pustite da se merni alat nivelise. Označite sredinu laserske tačke na zidu (tačka I).



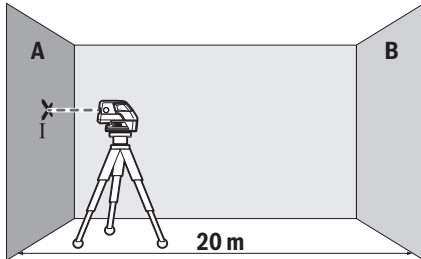
- Okrenite merni alat za oko 180° , ne menjajući visinu. Pustite da se nivelira i označite sredinu tačke drugog bočnog laserskog zraka na zidu (tačka II). Pazite na to, da tačka II bude što vertikalnija iznad odnosno ispod tačke I.
- Razlika **d** obe označene tačke I i II na zidu daje stvarno visinsko odstupanje mernog alata duž poprečne ose.

Na mernoj liniji od $2 \times 20 \text{ m} = 40 \text{ m}$ iznosi maksimalno dozvoljeno odstupanje: $40 \text{ m} \times \pm 0,3 \text{ mm/m} = \pm 12 \text{ mm}$. Razlika **d** između tačaka I i II sme na kraju najviše iznositi 12 mm.

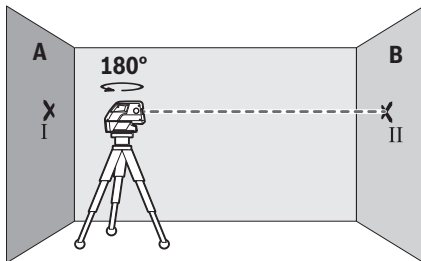
Kontrola horizontalne tačnosti dužne ose

Za kontrolu potrebna Vam je jedna slobodna merna linija od 20 m na čvrstoj podlozi između dva zida A i B.

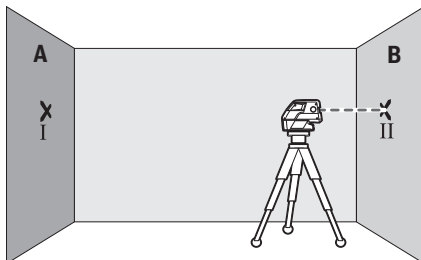
- Montirajte merni alat blizu zida A na držač ili stativ, ili ga postavite na neku čvrstu i ravnu podlogu. Uključite merni alat i birajte rad sa 5- tačaka.



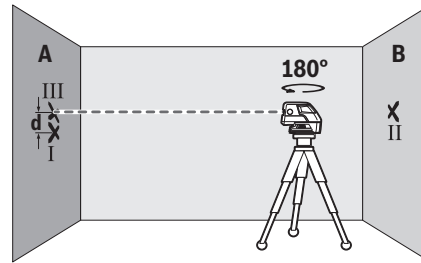
- Usmerite horizontalan laserski zrak koji ide paralelno sa dužnom osom mernog alata, na bliski zid A. Pustite da se merni alat niveliše. Označite sredinu laserske tačka na zidu (tačka I).



- Okrenite merni alat za 180°, iznivelišite ga i markirajte sredinu tačke laserskog zraka na zidu preko puta B (tačka II).
- Postavite merni alat na okrećući ga blizu zida B, uključite ga i pustite da se niveliše.



- Centrirajte merni alat po visini tako (pomoću stativa ili u datom slučaju sa podmetačima), da sredina tačke laserskog zraka tačno pogodja prethodno markiranu tačku II na zidu B.



- Okrenite merni alat za 180° ne menjajući visinu. Pustite da se niveliše i označite tačkastu sredinu laserskog zraka na zidu A (tačka III). Pazite pritom, da je tačka III što vertikalnija odnosno nalazi se ispod tačke I.
- Razlika **d** obe označene tačke I i III na zidu A daju stvarno visinsko odstupanje mernog alata duž dužne ose.

Na mernoj liniji od $2 \times 20 \text{ m} = 40 \text{ m}$ iznosi maksimalno dozvoljeno odstupanje: $40 \text{ m} \times \pm 0,3 \text{ mm/m} = \pm 12 \text{ mm}$. Razlika **d** između tačaka I i III sme na kraju da iznosi najviše 12 mm.

Uputstva za rad

- **Upotrebljavajte uvek samo sredinu laserske tačke odnosno laserske linije za markiranje.** Veličina laserske tačke odnosno širina laserske linije menjaju se sa rastojanjem.

Radovi sa stativom (pribor)

Jedan stativ pruža stabilnu mernu podlogu koja se može podešavati po visini. Stavite merni alat sa 1/4" prihvata za stativ **7** na navoj stativa **16** ili jednog uobičajenog u trgovini foto stativa. Za pričvršćivanje na jednom u trgovini uobičajenog građevinskog stativa potreban Vam je 5/8" prihvat za stativ **6**. Čvrsto zavrnite merni alat sa zavrtanjem za pričvršćivanje stativa.

Centrirajte stativ grubo, pre nego što uključite merni alat.

Pričvršćivanje sa univerzalnim držačem (pribor)

Pomoću univerzalnog držača **15** možete pričvrstiti merni alat na primer na vertikalnim površinama, cevima ili magnetnim materijalima. Univerzalan držač je isto tako pogodan kao i stativ za pod i olakšava centriranje po visini mernog alata.

Centrirajte univerzalni držač **15** grubo, pre nego što uključite merni alat.

Radovi sa mernom pločom (pribor) (pogledajte slike A – B)

Pomoću merne ploče **14** možete prenositi laserski marker na pod odnosno visinu lasera na zid.

Sa nultim poljem i skalom možete meriti odstupanje prema željenoj visini i ponovo nanositi na drugom mestu. Tako otpada tačno podešavanje mernog alata na visinu na koju se prenosi.

Merna ploča **14** ima refleksioni sloj koji poboljšava vidljivost laserskog zraka na većem rastojanju odnosno pri jačem sunčevom zračenju. Pojačavanje svetlosti se može samo onda prepoznati, ako gledate na mernu ploču paralelno laserskom zraku.

130 | Slovensko

Rad sa laserskom tablicom sa ciljem

Laserska tablica sa ciljem **13** poboljšava vidljivost laserskog zraka pri nepovoljnim uslovima i većim rastojanjima.

Reflektujuća polovica laserske ciljne ploče **13** poboljšava vidljivost linije lasera, a kroz prozirnu polovinu linija lasera je vidljiva i sa zadnje strane laserske ciljne ploče.

Laserske naočare za gledanje (pribor)

Laserske naočare za gledanje filtriraju okolnu svetlost. Tako izgleda crveno svetlo lasera svetlije za oko.

- ▶ **Ne koristite laserske naočare za posmatranje kao zaštitne naočare.** Laserske naočare za posmatranje služe za bolje prepoznavanje laserskog zraka, one ne štite od laserskog zračenja.
- ▶ **Ne upotrebljavajte laserske naočare za posmatranje kao naočare za sunce ili u putnom saobraćaju.** Laserske naočare za posmatranje ne pružaju punu UV zaštitu i smanjuju opažanje boja.

Radni primeri (pogledajte slike C – F)

Primere za mogućnosti primene mernog alata naći ćete na grafičkim stranama.

Postavljajte merni alat uvek blizu površine ili ivice, koja treba da se kontroliše, i pustite ga pre početka svakog merenja da se niveliše.

Merite rastojanja između laserskog zraka odnosno laserske linije i neke površine ili ivice uvek na dve tačke koje što dalje leže jedna od druge (na primer sa mernom pločom **14**).

Održavanje i servis**Održavanje i čišćenje**

Čuvajte i transportujte merni alat samo sa isporučenim koferom.

Držite merni alat uvek čist.

Ne uranjajte merni alat u vodu ili druge tečnosti.

Brišite zaprljanja sa vlažnom, mekom krpom. Ne upotrebljavajte nikakva sredstva za čišćenje ili rastvarače.

Čistite redovno posebno površine na izlaznom otvoru lasera i pazite pritom na dlačice.

Šaljite merni alat u slučaju popravke u koferu.

Servisna služba i savetovanje o upotrebi

Servisna služba odgovoriće na vaša pitanja o popravcima i održavanju vašeg proizvoda i o rezervnim delovima. Uvećane crteže i informacije o rezervnim delovima možete naći na našoj adresi:

www.bosch-pt.com

Bosch tim za savetovanje o upotrebi će vam rado pomoći ako imate pitanja o našim proizvodima i priboru.

Molimo da kod svih pitanja i naručivanja rezervnih delova neizostavno navedete broj predmeta sa 10 brojčanih mesta prema tipskoj tablici proizvoda.

Srpski

Bosch-Service
Dimitrija Tucovića 59
11000 Beograd
Tel.: (011) 6448546
Fax: (011) 2416293
E-Mail: asbosch@EUnet.yu
Keller d.o.o.
Ljubomira Nikolica 29
18000 Nis
Tel./Fax: (018) 274030
Tel./Fax: (018) 531798
Web: www.keller-nis.com
E-Mail: office@keller-nis.com

Uklanjanje djubreta

Merni alati, pribor i pakovanja treba da se dovoze na regeneraciju koja odgovara zaštiti čovekove okoline.

Ne bacajte merne alate i akumulatore (baterije u kućno djubre).

Samo za EU-zemlje:

Prema evropskoj smernici 2012/19/EU ne moraju više neupotrebljivi merni alati a prema evropskoj smernici 2006/66/EC ne moraju više akumulatori/baterije u kvaru i istrošeni da se odvojeno sakupljaju i odvoze reciklaži koja odgovara zaštiti čovekove sredine.

Zadržavamo pravo na promene.

Slovensko**Varnostna navodila**

Preberite in upoštevajte navodila v celoti, da zagotovite varno in zanesljivo uporabo merilne naprave. Če merilne naprave ne uporabljate v skladu s predloženimi navodili, lahko pride do poškodb vgrajene zaščitne opreme v merilni napravi. Opozorilnih ploščic na merilni napravi nikoli ne zakrivajte. HRANITE TA NAVODILA V DOBREM STANJU IN JIH V PRIMERU PREDAJE PRILOŽITE MERILNI NAPRAVI.

▶ **Bodite previdni – v primeru izvajanja opravil ali nastavitve, ki niso opisana v teh navodilih, lahko pride do nevarnega izpostavljanja laserskemu sevanju.**

▶ **Merilno orodje se dobavi z opozorilno tablo (na prikazu merilnega orodja na grafični strani označeno s številko 10).**



▶ **Če tekst opozorilne tablice ni v vašem jeziku, ga pred prvim zagonom prelepite z ustreznim nalepkom v vašem nacionalnem jeziku.**



Laserskega žarka ne usmerjajte v osebe ali živali in tudi sami ne glejte neposredno v laserski žarek ali njegov odsev.

S tem lahko zaslepite ljudi, povzročite nesrečo ali poškodbe oči.

- ▶ Če laserski žarek usmerite v oči, le-te zaprite in glavo takoj obrnite stran od žarka.
- ▶ Očala za vidnost laserskega žarka ne uporabljajte namesto zaščitnih očal. Očala za vidnost laserskega žarka so namenjena boljšemu razpoznavanju laserskega žarka, vendar oči ne varujejo pred laserskim sevanjem.
- ▶ Očala za vidnost laserskega žarka ne uporabljajte namesto sončnih očal oziroma med vožnjo v cestnem prometu. Očala za vidnost laserskega žarka ne zagotavljajo popolne UV-zaščite in zmanjšujejo sposobnost zaznavanja barv.
- ▶ Ne spreminjajte laserske naprave.
- ▶ Merilno orodje lahko popravlja samo kvalificirano strokovno osebje z originalnimi nadomestnimi deli. Na ta način bo ohranjena varnost merilnega orodja.
- ▶ Otrokom ne dovolite, da bi brez nadzora uporabljali lasersko merilno orodje. Saj bi lahko nenamerno zaslepili druge osebe.
- ▶ Z merilnim orodjem ne smete delati v okolju, kjer je nevarnost eksplozije in kjer se nahajajo gorljive tekočine, plini ali prah. Merilno orodje lahko povzroči iskre, ki lahko vname prah ali hlape.



Poskrbite za to, da se merilno orodje in laserska ciljna tabla 13 ne nahajata v bližini srčnih spodbujevalnikov. Magneti merilnega orodja in laserske ciljne table ustvarjajo polje, ki lahko vpliva da delovanje srčnih spodbujevalnikov.

- ▶ Merilno orodje in laserska ciljna tabla 13 se ne smeta nahajati v bližini magnetnih nosilcev podatkov in na magnet občutljivih naprav. Zaradi vplivanja magnetov merilnega orodja in laserske ciljne table lahko pride do nepravilnih izgub podatkov.

Opis in zmogljivost izdelka

Prosimo odprite zloženo stran, kjer je prikazano merilno orodje in pustite to stran med branjem navodila za uporabo odprto.

Uporaba v skladu z namenom

Merilno orodje je namenjeno za določanje in preverjanje vodoravnih in navpičnih linij ter pozicijskih točk.

Komponente na sliki

Oštevilčenje naslikanih komponent se nanaša na prikaz merilnega orodja na strani z grafiko.

- 1 Izstopna odprtina laserskega žarka
- 2 Tipka za izbiro vrste delovanja
- 3 Opozorilo o bateriji

- 4 Vklplo/izklopno stikalo
- 5 Magneti
- 6 Prijemalo za stativ 5/8"
- 7 Prijemalo za stativ 1/4"
- 8 Aretiranje pokrova predalčka za baterije
- 9 Pokrov predalčka za baterije
- 10 Opozorilna ploščica laserja
- 11 Serijska številka
- 12 Očala za vidnost laserskega žarka*
- 13 Laserska ciljna tabla
- 14 Merilna plošča s podnožjem*
- 15 Univerzalno držalo*
- 16 Stativ*
- 17 Kovček

* Prikazan ali opisan pribor ne spada v standardni obseg dobave.

Tehnični podatki

Točkovni in linijski laser	GCL 25
Številka artikla	3 601 K66 B00
Delovno območje ¹⁾	
– laserske linije	10 m
– vodoravni točkovni žarki	30 m
– točkovni žarek navzgor	10 m
– točkovni žarek navzdol	5 m
Natančnost niveliranja	
– laserske linije in vodoravni točkovni žarki	±0,3 mm/m
– navpični točkovni žarki	±0,5 mm/m
Področje samoniveliranja tipično	±4°
Čas niveliranja tipično	<4 s
Delovna temperatura	-10 °C ... +50 °C
Temperatura skladiščenja	-20 °C ... +70 °C
Relativna zračna vlaga maks.	90 %
Laserski razred	2
Tip laserja	635 nm, <1 mW
C ₆	1
Odstopanje	
– Laserska točka	0,8 mrad (polni kot)
– Laserska linija	0,5 mrad (polni kot)
Prijemalo za stativ	1/4", 5/8"
Bateriji	4 x 1,5 V LR06 (AA)
Trajanje obratovanja pri vrsti obratovanja	
– križno in točkovno linijsko obratovanje	12 h
– 5-točkovno obratovanje	24 h
– linijsko obratovanje	30 h

1) Delovno območje se lahko zaradi neugodnih pogojev v okolici (na primer direktno sončno sevanje) zmanjša.

Jasno identifikacijo Vašega merilnega orodja omogoča serijska številka 11 na tipski ploščici.

132 | Slovensko

Točkovni in linijski laser	GCL 25
Teža po EPTA-Procedure 01:2014	0,58 kg
Mere (dolžina x širina x višina)	155 x 56 x 118 mm
Vrsta zaščite	IP 54 (zaščita pred prahom in vodnimi curki)

1) Delovno območje se lahko zaradi neugodnih pogojev v okolici (na primer direktno sončno sevanje) zmanjša.

Jasno identifikacijo Vašega merilnega orodja omogoča serijska številka **11** na tipski ploščici.

Montaža

Vstavljanje/zamenjava baterij

Pri uporabi merilnega orodja priporočamo uporabo alkalnih manganskih baterij.

Če želite odpreti pokrov predalčka za baterijo **9**, potisnite zaskočko **8** v smeri puščice in snemite pokrov predalčka za baterijo. Vstavite baterije. Pri tem pazite na pravilnost polov, kot je prikazano na notranji strani pokrova predalčka za baterije. Če postanejo baterije šibkejše, utripa opozorilo o bateriji **3** rdeče. Dodatno utripajo laserske linije na 10 min za ca. 5 s. Merilno orodje lahko po prvem utripanju obratuje še pribl. 1 h. Če se baterije izpraznejo, utripajo laserski žarki še enkrat neposredno pred avtomatskim izklopom.

Vedno zamenjajte obe bateriji hkrati. Uporabite samo bateriji istega proizvajalca in enake kapacitete.

► **Če merilnega orodja dalj časa ne boste uporabljali, odstranite iz njega bateriji.** Med dolgim skladiščenjem lahko bateriji zarjavita in se samodejno izpraznita.

Delovanje

Zagon

- **Zavarujte merilno orodje pred vlago in direktnim sončnim sevanjem.**
- **Ne izpostavljajte merilnega orodja ekstremnim temperaturam ali ekstremnemu nihanju temperature.** Poskrbite za to, da npr. ne bo ležalo dalj časa v avtomobilu. Če je merilno orodje bilo izpostavljeno večjim temperaturnim nihanjem, najprej pustite, da se temperatura pred uporabo uravna. Pri ekstremnih temperaturah ali temperaturnih nihanjih se lahko poškoduje natančnost delovanja merilnega orodja.
- **Preprečite močne sonke v merilno orodje ali pa padce na tla.** Poškodbe merilnega orodja lahko poslabšajo njegovo natančnost. Po vsakem močnem sunku ali padcu za kontrolo primerjajte laserske linije oz. pozicijske žarke s poznano vodoravno ali navpično referenčno linijo oz. s preverjenimi pozicijskimi točkami.
- **Med transportom izklopite merilno orodje.** Ob izklopu se nihajna enota zablokira, saj bi se sicer pri močnem premešanju poškodovala.

Vklop/izklop

Za **vklop** merilnega orodja potisnite vklopno/izklopno stikalo **4** v položaj „**on**“ (za delo brez nivelirne avtomatike) ali v položaj „**on**“ (za delo z nivelirno avtomatiko). Merilno orodje takoj po vklopu odda laserske linije iz izstopnih odprtin **1**.

► **Laserskega žarka ne usmerjajte na osebe ali živali in ne glejte vanj, tudi ne iz večje razdalje.**

Za **izklop** merilnega orodja potisnite vklopno/izklopno stikalo **4** v položaj „**off**“. Pri izklopu se nihajna enota zablokira.

Deaktiviranje avtomatike izklopa

Če pribl. 30 min ne pritisnete nobene tipke na merilnem orodju, se merilno orodje zaradi varovanja baterij avtomatsko izklopi.

Če želite merilno orodje po avtomatskem izklopu spet vklopiti, lahko najprej potisnete vklopno/izklopno stikalo **4** v položaj „**off**“ in nato vklopite merilno orodje, ali pa pritisnete enkrat na stikalo za vrste delovanja **2**.

Za deaktiviranje odklopne avtomatike morate (pri vklopljenem merilnem orodju) najmanj za 3 s držati pritisnjeno tipko za vrste delovanja **2**. Ko je odklopna avtomatika deaktivirana, utripnejo laserski žarki za kratek čas v potrditev.

► **Vklopljenega merilnega orodja nikoli ne puščajte brez nadzorstva in ga po uporabi izklopite.** Laserski žarek lahko zaslepi druge osebe.

Če želite aktivirati avtomatski izklop, izklopite merilno orodje in ga nato spet vklopite.

Vrste delovanja

Merilno orodje razpolaga s večjim številom vrst delovanja, med katerimi lahko kadarkoli menjate:

- križno in točkovno linijsko obratovanje: merilno orodje odda po eno vodoravno in navpično lasersko linijo naprej ter po eno navpični točkovni žarek navzgor in navzdol in po en vodoravni točkovni žarek naprej in na obe strani.
- 5-točkovno obratovanje: merilno orodje tvori po dva navpična točkovna žarka navzgor in navzdol ter po en vodoravni točkovni žarek naprej in na obe strani.
- linijsko obratovanje, vodoravno: merilno orodje tvori eno vodoravno lasersko linijo naprej.
- linijsko obratovanje, navpično: merilno orodje tvori eno navpično lasersko linijo naprej.

Vsi točkovni žarki potekajo v kotu 90° medseboj, laserske linije se prav tako križajo v kotu 90°.

Po vklopu se nahaja merilno orodje v križnem in točkovnem linijskem obratovanju. Če želite menjati vrsto delovanja, pritisnite ustrezno tipko za vrste delovanja **2**.

Vse vrste delovanja lahko izberete tako z nivelirno avtomatiko ali tudi brez nivelirne avtomatike.

Avtomatika niveliranja

Delo z avtomatiko niveliranja (glejte slike C – E)

Postavite merilno orodje na vodoravno, trdno podlogo, pritr-dite ga na držalo **15** ali na stativ **16**.

Za delo z avtomatiko niveliranja potisnite vklopno/izklopno stikalo **4** v položaj „**on**“.

Po vklopu nivelirna avtomatika avtomatsko izravna neravnine znotraj samonivelirnega območja $\pm 4^\circ$. Niveliranje je končano takoj, ko se laserske točke oz. laserske linije ne premikajo več. Laserske linije utripajo, če avtomatsko niveliranje ni možno, npr. ker stojna ploskev merilnega orodja odstopa več kot 4° od vodoravnice. V roku 10 s po vklopu se ta alarmni signal de-aktivira, saj se tako omogoči naravnavanje merilnega orodja. Merilno orodje postavite vodoravno in počakajte na samoni-veliranje. Kakor hitro se merilno orodje nahaja znotraj samo-nivelirnega območja $\pm 4^\circ$, laserski žarki trajno svetijo.

Pri pretresih ali spremembah položaja med obratovanjem se merilno orodje avtomatsko ponovno nivelira. Po niveliranju pre-verte pozicijo laserskih žarkov glede na referenčne točke, da bi se tako izognili napakam zaradi premaknitve merilnega orodja.

Delo brez avtomatike niveliranja (glejte sliko F)

Za delo brez nivelirne avtomatike potisnite vklopno/izklopno stikalo **4** v pozicijo „**off**“. Pri izklopljeni nivelirni avtomatiki laserske linije trajno utripajo.

Pri izklopljeni nivelirni avtomatiki lahko merilno orodje držite prostoročno ali jo postavite na ustrezno nagnjeno podlogo. La-serski žarki ne potekajo več nujno navpično druga do druge.

Točnost niveliranja

Vplivi na točnost

Na točnost niveliranja najbolj vpliva temperatura okolice. Po-sebno temperaturne razlike, ki se širijo od tal navzgor, lahko preusmerijo laserski žarek.

Slojevitost temperature je v bližini tal največja, zato po mo-žnosti montirajte merilno orodje na stativ, ki ga lahko kupite v trgovini in ga postavite v sredino delovne ploskve.

Poleg zunanjih vplivov lahko odstopanja povzročajo tudi vpli-vi, ki so odvisni od posamezne naprave (kot so npr. padci ali močnejši udarci). Zato pred vsakim začetkom dela najprej preverite natančnost niveliranja.

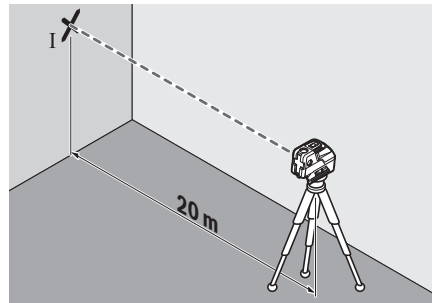
Če leži natančnost vodoravnih točkovnih žarkov znotraj ma-kimalno dovoljenega odstopanja, je s tem preizkušena tudi natančnost navpičnih točkovnih žarkov in laserskih linij.

Če se zgodi, da merilno orodje pri preverjanju prekorači maxi-malno odstopanje, ga mora popraviti servis podjetja Bosch.

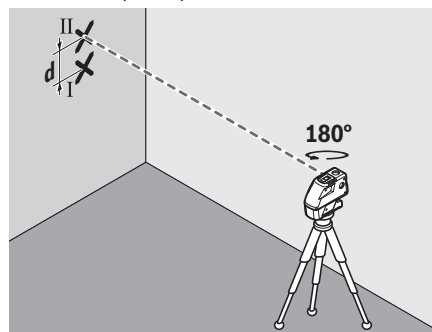
Preverjanje vodoravne nivelirne natančnosti prečne osi

Za preverjanje potrebujete prosto merilno razdaljo 20 m na trdni podlogi pred steno.

- Montirajte merilno orodje v razdalji 20 m oddaljeno od ste-ne na držalo oz. stativ ali ga postavite na trdno, ravno pod-logo. Vključite merilno orodje in izberite 5-točkovno obra-tovanje.



- Naravnajte eno od obeh stranskih laserskih žarkov, ki pote-kajo vzdolž prečne osi merilnega orodja, na steno. Pustite, da se merilno orodje nivelira. Označite sredino laserske točke na steni (točka I).

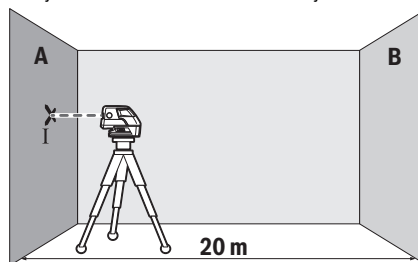


- Zasukajte merilno orodje za pribl. 180° , ne da bi pri tem spremenili višino. Pustite, da se nivelira in označite sredi-no točke drugega stranskega laserskega žarka na steni (točka II). Pri tem pazite na to, da točka II leži kolikor je možno navpično nad oz. pod točko I.
- Razlika **d** obeh označenih točk I in II na steni pomeni dejansko višinsko odstopanje merilnega orodja vzdolž prečne osi. Na merilni razdalji $2 \times 20 \text{ m} = 40 \text{ m}$ znaša maksimalno dovo-ljeno odstopanje: $40 \text{ m} \times \pm 0,3 \text{ mm/m} = \pm 12 \text{ mm}$. Razlika **d** med točkama I in II sme posledično znašati največ 12 mm.

Preverjanje vodoravne nivelirne natančnosti podolžne osi

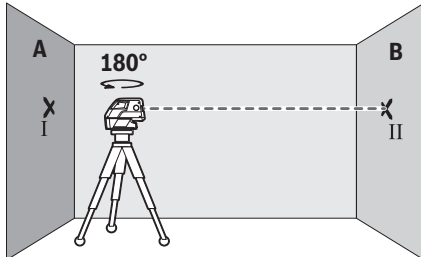
Za preverjanje potrebujete prosto merilno razdaljo 20 m na trdni podlogi med dvema stenama A in B.

- Montirajte merilno orodje blizu stene A na držalo oz. stativ ali ga postavite na trdno, ravno podlogo. Vključite merilno orodje in izberite 5-točkovno obratovanje.

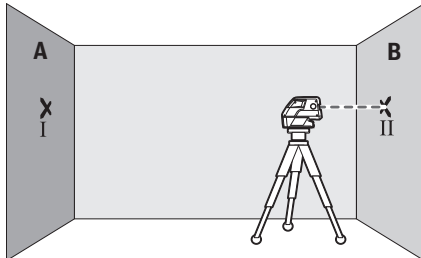


134 | Slovensko

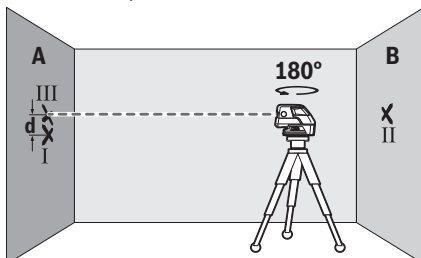
- Usmerite vodoravni laserski žarek, ki poteka paralelno k podolžni osi merilnega orodja, na bližnjo steno A. Pustite, da se merilno orodje nivelira. Označite sredino laserske točke na steni (točka I).



- Obrnite merilno orodje za 180°, počakajte, da se nivelira in na nasprotni steni B (točka II) označite sredino laserske pike.
- Namestite merilno orodje – ne da bi ga obračali – v bližino stene B, ga vklopite in počakajte, da se nivelira.



- Merilno orodje višinsko poravnajte (s pomočjo stativa ali pa s podlaganjem) tako, da bo sredina pike laserskega žarka točno zadela predhodno označeno točko II na steni B.



- Zasukajte merilno orodje za 180°, ne da bi pri tem spremenili višino. Pustite, da se nivelira in označite sredino točke laserskega žarka na steni A (točka III). Pri tem pazite na to, da točka III leži kolikor je možno navpično nad oz. pod točko I.
- Razlika **d** obeh označenih točk I in III na steni A pomeni dejansko višinsko odstopanje merilnega orodja vzdolž podolžne osi.

Na merilni razdalji $2 \times 20 \text{ m} = 40 \text{ m}$ znaša maksimalno dovoljeno odstopanje: $40 \text{ m} \times \pm 0,3 \text{ mm/m} = \pm 12 \text{ mm}$.
Razlika **d** med točkama I in III sme posledično znašati največ 12 mm.

Navodila za delo

- **Za označitev uporabite vedno le sredino laserske točke oz. laserske linije.** Velikost laserske točke oz. širina laserske linije se z razdaljo spremeni.

Delo s stativom (pribor)

Sativ vam zagotavlja stabilno, višinsko nastavljivo merilno podlogo. Postavite merilno orodje s prijemalo za stativ 1/4" 7 na navoj stativa **16** ali običajnega komercialnega fotostativa. Pri pritrditvi na običajni gradbeni stativ uporabite 5/8"-prijemalo za stativ **6**. Privijte merilno orodje z nastavitvenim vijakom na stativ.

Pred vklopom merilnega orodja morate grobo naravnati stativ.

Pritrditev z univerzalnim držalom (pribor)

S pomočjo univerzalnega držala **15** lahko merilno orodje pritrdite npr. na navpičnih površinah, ceveh ali magnetnih materialih. Univerzalno držalo je prav tako primerno kot talni stativ in olajša višinsko naravnost merilnega orodja.

Pred vklopom merilnega orodja morate univerzalno držalo **15** grobo naravnati.

Delo z merilno ploščo (pribor) (glejte slike A – B)

S pomočjo merilne plošče **14** lahko lasersko oznako prenese-te na tla oz. višino laserja na steno.

Z ničelnim poljem in skalo lahko merite premik od zelene višine in ga vnesete na neko drugo mesto. Točna nastavitve merilnega orodja na višino, ki se bo prenesla, tako ni več potrebna. Merilna plošča **14** ima odbojni premaz, ki pri večjih razdaljah oziroma pri močni sončni svetlobi izboljša vidnost laserskega žarka. Ojačanje svetlobe je vidno le takrat, če na merilno ploščo gledate vzporedno z laserskim žarkom.

Delo z lasersko ciljno tablo

Laserska ciljna tabla **13** izboljša vidljivost laserskega žarka pri neugodnih razmerah in večjih razdaljah.

Reflektirajoča polovica laserske ciljne table **13** izboljša vidljivost laserske linije, skozi transparentno polovico je laserska linija vidna tudi z zadnje strani laserske ciljne table.

Očala za vidnost laserskega žarka (pribor)

Očala za vidnost laserskega žarka filtrirajo svetlobo okolice. S tem postane rdeča svetloba laserskega žarka svetlejša za oko.

- **Očal za vidnost laserskega žarka ne uporabljajte namesto zaščitnih očal.** Očala za vidnost laserskega žarka so namenjena boljšemu razpoznavanju laserskega žarka, vendar oči ne varujejo pred laserskim sevanjem.

- **Očal za vidnost laserskega žarka ne uporabljajte namesto sončnih očal oziroma med vožnjo v cestnem prometu.** Očala za vidnost laserskega žarka ne zagotavljajo popolne UV-zaščite in zmanjšujejo sposobnost zaznavanja barv.

Delovni primeri (glejte slike C – F)

Primeri za možnosti uporabe merilnega orodja se nahajajo na grafičnih straneh.

Postavite merilno orodje vedno blizu površine ali roba, ki se ga mora pregledati in pustite, da se pred pričetkom vsakega merjenja nivelira.

Merite razmake med laserskim žarkom oz. lasersko linijo in površino ali robom vedno na dveh točkah, ki ležita kolikor se da daleč narazen (npr. z merilno ploščo 14).

Vzdrževanje in servisiranje

Vzdrževanje in čiščenje

Merilno orodje transportirajte samo v priloženem kovčku.

Merilno orodje naj bo vedno čisto.

Merilnega orodja nikoli ne potaplajte v vodo ali v druge tekočine.

Umazanijo obrišite z vlažno, mehko krpo. Uporaba čistil in topil ni dovoljena.

Še posebno redno čistite površine ob izstopni odprtini laserja in pazite, da krpa ne bo puščala vlaken.

V primeru potrebnega popravila merilno orodje odpošljite v kovčku.

Servis in svetovanje o uporabi

Servis Vam bo dal odgovore na Vaša vprašanja glede popravila in vzdrževanja izdelka ter nadomestnih delov. Risbe razstavljenega stanja in informacije o nadomestnih delih se nahajajo tudi na spletu pod:

www.bosch-pt.com

Skupina svetovalcev o uporabi podjetja Bosch Vam bo z veseljem v pomoč pri vprašanjih o naših izdelkih in njihovega pribora.

Ob vseh vprašanjih in naročilih rezervnih delov nujno sporočite 10-mestno številko na tipski ploščici izdelka.

Slovensko

Top Service d.o.o.
Celovška 172
1000 Ljubljana
Tel.: (01) 519 4225
Tel.: (01) 519 4205
Fax: (01) 519 3407

Odlaganje

Merilna orodja, pribor in embalažo oddajte v okolju prijazno ponovno predelavo.

Merilna orodja in akumulatorskih baterij/baterij ne smete odvreči med hišne odpadke!

Samo za države EU:



V skladu z Direktivo 2012/19/EU se morajo merilna orodja, ki niso več v uporabi ter v skladu z Direktivo 2006/66/ES morate okvarjene ali obrabljene akumulatorske baterije/baterije zbirati ločeno in jih okolju prijazno reciklirati.

Pridržujemo si pravico do sprememb.

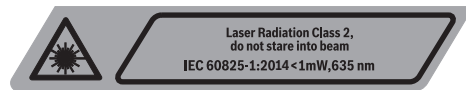
Hrvatski

Upute za sigurnost



Sve upute treba pročitati i pridržavati ih se kako biste s mjernim alatom radili sigurno i bez opasnosti. Ukoliko se mjerni alat ne koristi sukladno ovim uputama, to može negativno utjecati na rad integriranih zaštitnih naprava u mjernom alatu. Znakovi i natpisi upozorenja na mjernom alatu moraju ostati raspoznatljivi. **OVE UPUTE BRIŽLJIVO SAČUVAJTE I DRUGOM KORISNIKU IH PREDAJTE ZAJEDNO S MJERNIM ALATOM.**

- ▶ **Oprez – ako se koriste uređaji za posluživanje ili podešavanje različiti od onih ovdje navedenih ili se izvode drugačiji postupci, to može dovesti do opasnih izlaganja zračenju.**
- ▶ **Mjerni alat se isporučuje sa natpisom upozorenja (na slici mjernog alata na stranici sa slikama označen je brojem 10).**



- ▶ **Ako tekst natpisa upozorenja nije na vašem materinjem jeziku, u tom slučaju prije prvog puštanja u rad, preko ovog natpisa upozorenja naljepite isporučenu naljepnicu na vašem materinjem jeziku.**



Ne usmjeravajte lasersku zraku na ljude ili životinje i ne gledajte u izravnu ili reflektiranu lasersku zraku. Time možete zaslijepiti ljude, izazvati nesreće ili oštetiti oko.

- ▶ **Ako laserska zraka pogodi oko, svjesno zatvorite oči i glavu smjesta odmaknite od zrake.**
- ▶ **Naočale za gledanje lasera ne koristite kao zaštitne naočale.** Naočale za gledanje lasera služe za bolje prepoznavanje laserske zrake, međutim one ne mogu zaštititi od laserskog zračenja.
- ▶ **Naočale za gledanje lasera ne koristite kao sunčane naočale ili u cestovnom prometu.** Naočale za gledanje lasera ne služe za potpunu zaštitu od ultraljubičastih zraka i smanjuju sposobnost za razlikovanje boja.
- ▶ **Na laserskom uređaju ništa ne mijenjate.**
- ▶ **Popravak mjernog alata prepustite samo kvalificiranom stručnom osoblju i samo sa originalnim rezervnim dijelovima.** Na taj će se način postići da ostane zadržana sigurnost mjernog alata.
- ▶ **Ne dopustite djeci da bez nadzora koriste laserski mjerni alat.** Djeca bi mogla nehotično zaslijepiti druge ljude.
- ▶ **Sa mjernim alatom ne radite u okolini ugroženoj eksplozijom, u kojoj se nalaze zapaljive tekućine, plinovi ili prašina.** U mjernom alatu mogu nastati iskre koje mogu zapaliti prašinu ili pare.

136 | Hrvatski



Mjerni alat i lasersku ciljnu ploču 13 ne stavljajte blizu srčanih stimulatora. Magnetsko polje koje proizvodi mjerni alat i laserska ciljna ploča može poremetiti funkciju srčanih stimulatora.

► **Mjerni alat i lasersku ciljnu ploču 13 držite dalje od magnetskih nosača podataka i magnetski osjetljivih uređaja.** Pod djelovanjem magneta mjernog alata i laserske ciljne ploče može doći do nepovratnih gubitaka podataka.

Opis proizvoda i radova

Molimo otvorite preklopnu stranicu s prikazom mjernog alata i držite ovu stranicu otvorenom dok čitate upute za uporabu.

Uporaba za određenu namjenu

Mjerni alat je predviđen za određivanje i provjeru vodoravnih i okomitih linija kao i točki vertikalna.

Prikazani dijelovi uređaja

Numeriranje prikazanih komponenti odnosi se na prikaz mjernog alata na stranici sa slikama.

- 1 Izlazni otvor laserske zrake
- 2 Tipka za način rada
- 3 Upozorenje za bateriju
- 4 Prekidač za uključivanje/isključivanje
- 5 Magnet
- 6 Stezač stativa 5/8"
- 7 Stezač stativa 1/4"
- 8 Aretiranje poklopca pretinca za baterije
- 9 Poklopac pretinca za baterije
- 10 Znak upozorenja za laser
- 11 Serijski broj
- 12 Naočale za gledanje lasera*
- 13 Laserska ciljna ploča
- 14 Mjerna ploča sa stopalom*
- 15 Univerzalni držač*
- 16 Stativ*
- 17 Kovčeg

* Prikazan ili opisan pribor ne pripada standardnom opsegu isporuke.

Tehnički podaci

Točkasti i linijski laser	GCL 25
Kataloški br.	3 601 K66 B00
Radno područje ¹⁾	
– linije lasera	10 m
– vodoravne točkaste zrake	30 m
– točkasta zraka prema gore	10 m
– točkasta zraka prema dolje	5 m

1) Radno područje može se smanjiti zbog nepovoljnih uvjeta okoline (npr. izravno djelovanje sunčevih zraka).

Za jednoznačno identificiranje vašeg mjernog alata služi serijski broj **11** na tipskoj pločici.

Točkasti i linijski laser	GCL 25
Točnost niveliranja	
– linije lasera i vodoravne točkaste zrake	±0,3 mm/m
– okomite točkaste zrake	±0,5 mm/m
Tipično područje samoniveliranja	±4°
Tipično vrijeme niveliranja	<4 s
Radna temperatura	-10 °C ... +50 °C
Temperatura uskladištenja	-20 °C ... +70 °C
Relativna vlažnost max.	90 %
Klasa lasera	2
Tip lasera	635 nm, < 1 mW
C ₆	1
Divergencija	
– Laserska točka	0,8 mrad (puni kut)
– Linija lasera	0,5 mrad (puni kut)
Pričvršćenje stativa	1/4", 5/8"
Baterije	4 x 1,5 V LR06 (AA)
Trajanje rada pri načinu rada	
– križni i točkasti linijski rad	12 h
– 5-točkovni rad	24 h
– linijski rad	30 h
Težina odgovara	
EPTA-Procedure 01:2014	0,58 kg
Dimenzije (dužina x širina x visina)	155 x 56 x 118 mm
Vrsta zaštite	IP 54 (zaštićen od prašine i prskanja vode)
1) Radno područje može se smanjiti zbog nepovoljnih uvjeta okoline (npr. izravno djelovanje sunčevih zraka).	
Za jednoznačno identificiranje vašeg mjernog alata služi serijski broj 11 na tipskoj pločici.	

Montaža

Stavljanje/zamjena baterije

Za rad mjernog alata preporučuje se primjena alkalno-manganskih baterija.

Za otvaranje poklopca pretinca za baterije **9** pomaknite aretiranje **8** u smjeru strelice i otvorite poklopac pretinca za baterije. Stavite baterije. Kod toga pazite na ispravan polaritet prema shemi na unutarnjoj strani poklopca pretinca za baterije.

Ako bi baterije oslabile, kao crveno zatreperit će upozorenje za bateriju **3**. Dodatno će nakon svakih 10 min. u trajanju cca. 5 s zatreperiti laserske zrake. Mjerni alat nakon prvog treperenja može raditi još cca. 1 h. Ako su baterije prazne, laserske zrake će još jednom zatreperiti, neposredno prije automatskog isključivanja.

Zamijenite uvijek sve baterije istodobno. Koristite samo baterije jednog proizvođača i istog kapaciteta.

► **Izvadite baterije iz mjernog alata ako se on dulje neće koristiti.** Baterije mogu kod duljeg uskladištenja korodirati i same se isprazniti.

Rad

Puštanje u rad

► **Zaštite mjerni alat od vlage i izravnog djelovanja sunčevih zraka.**

► **Mjerni alat ne izlažite ekstremnim temperaturama ili oscilacijama temperature.** Ne ostavljajte ga npr. dulje vrijeme u automobilu. Kod većih temperaturnih oscilacija, prije nego što ćete ga pustiti u rad, ostavite mjerni alat da se prvo temperira. Kod ekstremnih temperatura ili oscilacija temperature može se smanjiti preciznost mjernog alata.

► **Izbjegavajte snažne udarce ili padove mjernog alata.** Oštećenje mjernog alata moglo bi smanjiti točnost. Nakon eventualnog snažnog udara ili pada, u svrhu kontrole usporidite linije lasera odnosno zrake vertikalne sa poznatim vodoravnim ili okomitim referentnim linijama, odnosno sa ispitanim točkama vertikala.

► **Isključite mjerni alat ako ćete ga transportirati.** Kod isključivanja će se blokirati nišuća jedinica, koja bi se inače mogla oštetiti kod većeg gibanja.

Uključivanje/isključivanje

Za **uključivanje** mjernog alata, prekidač za uključivanje/isključivanje **4** pomaknite u položaj »**on**« (za radove bez nivelacijske automatike) ili u položaj »**on**« (za radove s nivelacijskom automatikom). Mjerni alat će odmah nakon uključivanja, iz izlaznih otvora emitirati laserske zrake **1**.

► **Ne usmjeravajte lasersku zraku na ljude ili životinje i ne gledajte u lasersku zraku, niti sa veće udaljenosti.**

Za **isključivanje** mjernog alata pomaknite prekidač za uključivanje/isključivanje **4** u položaj »**off**«. Kod isključivanja će se blokirati nišuća jedinica.

Deaktiviranje automatike isključivanja

Ako se u trajanju cca. 30 minuta ne bi pritisnula niti jedna tipka na mjernom alatu, mjerni alat će se isključiti u svrhu čuvanja baterija.

Da bi se mjerni alat nakon automatskog isključivanja ponovno uključio, prekidač za uključivanje/isključivanje **4** možete prvo pomaknuti u položaj »**off**« i mjerni alat nakon toga ponovno uključiti ili pritisnete jedan puta na tipku za način rada **2**.

Za deaktiviranje automatike isključivanja, tipku za način rada **2** (kod uključenog mjernog alata) držite pritisnutu najmanje 3 s. Ako je automatika isključivanja deaktivirana, za potvrdu će na kratko zatreperti laserske zrake.

► **Uključeni mjerni alat ne ostavljajte bez nadzora i isključite mjerni alat nakon uporabe.** Laserska zraka bi mogla zaslijepiti ostale osobe.

Za aktiviranje automatskog isključivanja, isključite mjerni alat i ponovno ga uključite.

Načini rada

Mjerni alat raspolaže s više načina rada, između kojih u svakom trenutku možete mijenjati:

- Križni ili točkasti linijski rad: Mjerni alat proizvodi jednu vodoravnu i jednu okomitu liniju lasera prema naprijed, kao i po jednu okomitu točkastu zraku prema gore i prema dolje i po jednu vodoravnu točkastu zraku prema naprijed i na obje strane.

- 5-točkovni rad: Mjerni alat proizvodi po jednu okomitu točkastu zraku prema gore i prema dolje, kao i po jednu vodoravnu točkastu zraku prema naprijed i na obje strane.
- Linijski rad vodoravno: Mjerni alat proizvodi jednu vodoravnu liniju lasera prema naprijed.
- Linijski rad okomito: Mjerni alat proizvodi jednu okomitu liniju lasera prema naprijed.

Sve točkaste zrake položene su pod 90° jedna prema drugoj, a linije lasera isto tako križaju se pod kutom od 90°.

Nakon uključivanja mjerni se alat nalazi u križnom i točkastom linijskom radu. Za promjenu načina rada pritisnite tipku za način rada **2**.

Svi načini rada mogu se odabrati, kako sa tako i bez nivelacijske automatike.

Nivelacijska automatika

Radovi s nivelacijskom automatikom (vidjeti slike C – E)

Postavite mjerni alat na vodoravnu čvrstu podlogu, pričvrstite ga na držač **15** ili na stativ **16**.

Za radove sa nivelacijskom automatikom, prekidač za uključivanje/isključivanje **4** pomaknite u položaj »**on**«.

Nakon uključivanja nivelacijska automatika automatski izjednačava neravnine unutar područja samonivelacije od $\pm 4^\circ$. Nivelacija je završena čim se laserska točka odnosno laserske linije više ne pomiču.

Ako automatska nivelacija nije moguća, npr. jer površina stajanja mjernog alata za više od 4° odstupa od vodoravnosti, zatrepit će linije lasera. U toku 10 s nakon uključivanja, ovaj se alarm deaktivira, kako bi se omogućilo usmjeravanje mjernog alata.

Mjerni alat postavite u vodoravni položaj i pričekajte na samonivelaciju. Čim se mjerni alat nađe unutar područja samonivelacije od $\pm 4^\circ$, zatrepit će linije lasera.

Kod vibracija ili promjena položaja tokom rada, mjerni alat će se automatski ponovno nivelirati. Nakon niveliranja provjerite položaj laserskih zraka u odnosu na referentnu točku, kako bi se izbjegle greške zbog pomicanja mjernog alata.

Radovi bez nivelacijske automatike (vidjeti sliku F)

Za radove bez nivelacijske automatike pomaknite prekidač za uključivanje/isključivanje **4** u položaj »**on**«. Kod isključene nivelacijske automatike stalno će treperiti linije lasera.

Kod isključene nivelacijske automatike, mjerni alat možete slobodno držati u ruci ili staviti na nagnutu podlogu. Laserske zrake više neće biti nužno položene okomito jedna prema drugoj.

Točnost niveliranja

Utjecaji na točnost

Najveći utjecaj ima temperatura okoline. Posebno, temperaturne razlike od poda prema gore, mogu skrenuti lasersku zraku.

Budući da je slojevitost temperature najveća u visini poda, mjerni alat treba po mogućnosti montirati na uobičajeni stativ i postaviti u sredinu radne površine.

Osim vanjskih utjecaja, do odstupanja mogu dovesti i utjecaji specifični za uređaj (npr. pad ili teški udarac). Stoga prije svakog počinjanja s radom provjerite točnost niveliranja.

138 | Hrvatski

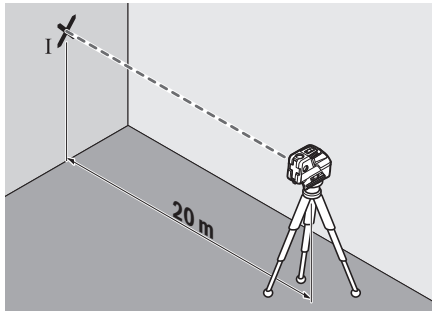
Ako je točnost vodoravnih točkastih zraka unutar maksimalnog dopuštenog odstupanja, time se provjerava i točnost okomitih točkastih zraka i linija lasera.

Ako bi mjerni alat kod ispitivanja premašio maksimalno odstupanje, tada ga možete popraviti u Bosch ovlaštenom servisu.

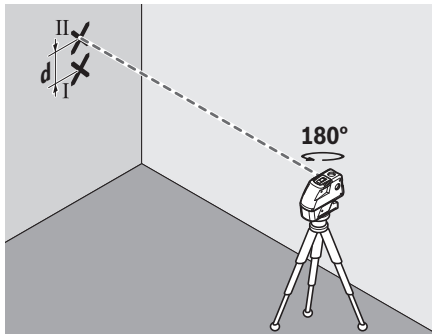
Kontrola vodoravne točnosti niveliranja poprečne osi

Za kontrolu vam je potrebna slobodna mjerna dionica od 20 m na čvrstoj podlozi.

- Mjerni alat montirajte na udaljenosti 20 m udaljenosti od zida, na držač odnosno na stativ ili ga stavite na čvrstu ravnu podlogu. Uključite mjerni alat i odaberite 5-točkovni rad.



- Usmjerite na zid jednu od obje bočne laserske zrake, položene uzduž poprečne osi mjernog alata. Iznivelirajte mjerni alat. Označite sredinu laserske točke na zidu (točka I).



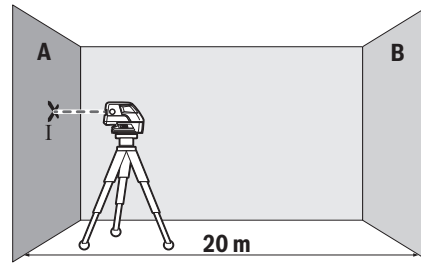
- Okrenite mjerni alat za cca. 180°, bez promjene visine. Iznivelirajte ga i označite sredinu točke druge bočne laserske zrake na zidu (točka II). Kod toga pazite da točka II po mogućnosti leži okomito, iznad odnosno ispod točke I.
- Razlika **d** obje označene točke I i II na zidu daje stvarno visinsko odstupanje mjernog alata uzduž poprečne osi.

Na mjernoj dionici od $2 \times 20 \text{ m} = 40 \text{ m}$, maksimalno dopušteno odstupanje iznosi: $40 \text{ m} \times \pm 0,3 \text{ mm/m} = \pm 12 \text{ mm}$. Razlika **d** između točaka I i II smije iznositi najviše 12 mm.

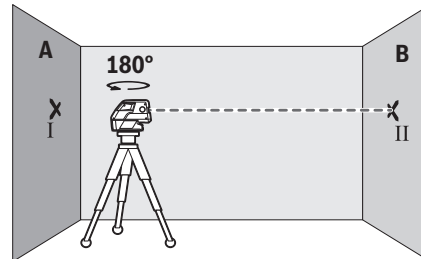
Kontrola vodoravne točnosti niveliranja uzdužne osi

Za provjeru je potrebna slobodna mjerna dionica od 20 m, na čvrstoj podlozi, između dva zida A i B.

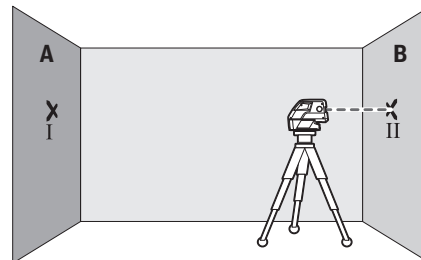
- Mjerni alat montirajte blizu zida A, na držač odnosno na stativ ili ga stavite na čvrstu, ravnu podlogu. Uključite mjerni alat i odaberite 5-točkovni rad.



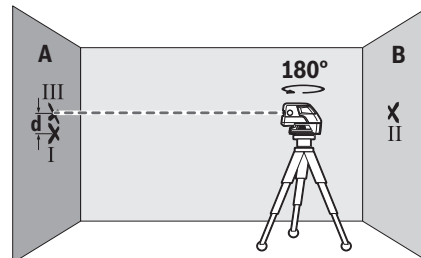
- Usmjerite na najbliži zid A vodoravnu lasersku zraku, položenu paralelno sa uzdužnom osi mjernog alata. Iznivelirajte mjerni alat. Označite sredinu laserske točke na zidu (točka I).



- Okrenite mjerni alat za 180°, iznivelirajte ga i označite sredinu točke laserske zrake na nasuprotnom zidu B (točka II).
- Postavite mjerni alat – bez okretanja – blizu zida B, uključite ga i iznivelirajte.



- Tako izravnajte mjerni alat po visini (pomoću stativa ili prema potrebi podlaganjem), da sredina točke laserske zrake točno udara na prije označenu točku II na zidu B.



- Okrenite mjerni alat za 180°, bez promjene visine. Iznivelirajte ga i označite sredinu točke laserske zrake na zidu A (točka III). Kod toga pazite da točka III po mogućnosti leži okomito iznad odnosno ispod točke I.

- Razlika **d** obje označene točke I i III na zidu A daje stvarno visinsko odstupanje mjernog alata uzduž uzdužne osi.

Na mjernoj dionici od $2 \times 20 \text{ m} = 40 \text{ m}$, maksimalno dopušteno odstupanje iznosi: $40 \text{ m} \times \pm 0,3 \text{ mm/m} = \pm 12 \text{ mm}$.
Razlika **d** između točaka I i III smije iznositi najviše 12 mm.

Upute za rad

- ▶ **Za označavanje koristite uvijek samo sredinu laserske točke, odnosno laserske linije.** Veličina laserske točke, odnosno širina laserske linije mijenja se sa udaljenošću.

Radovi sa stativom (pribor)

Stativ pruža stabilnu, visinski podesivu podlogu za mjerenje. Mjerni alat sa 1/4" stezačem stativa **7**, stavite na navoj stativa **16** ili na uobičajeni foto stativ. Za pričvršćenje na uobičajeni građevni stativ koristite pričvršćenje stativa 5/8" **6**. Mjerni alat vijčano stegnite sa steznim vijkom stativa.

Stativ grubo izravnajte prije uključivanja mjernog alata.

Pričvršćenje sa univerzalnim držačem (pribor)

Pomoću univerzalnog držača **15** mjerni alat možete npr. pričvrstiti na okomite površine, na cijevi ili magnetične materijale. Univerzalni držač je isto tako prikladan kao i podni stativ i olakšava visinsko izravnavanje mjernog alata.

Prije uključivanja mjernog alata grubo izravnajte univerzalni držač **15**.

Radovi sa mjernom pločom (pribor) (vidjeti slike A – B)

Pomoću mjerne ploče **14** možete oznake lasera prenijeti na pod, odnosno visinu lasera na zid.

Sa nultim poljem i skalom možete izmjeriti pomak do željene visine i ponovno nanijeti na drugo mjesto. Time se izostavlja točno podešavanje mjernog alata na prenošenu visinu.

Mjerna ploča **14** ima na sebi reflektirajući sloj koji poboljšava vidljivost laserske zrake na većoj udaljenosti, odnosno kod jakih sunčevih zraka. Pojačanje svjetloće se može prepoznati samo ako gledate na mjernu ploču paralelno sa laserskom zrakom.

Rad sa laserskom ciljnom pločom

Laserska ciljna ploča **13** poboljšava vidljivost laserske zrake kod nepovoljnih radnih uvjeta i većih udaljenosti.

Reflektirajuća polovica laserske ciljne ploče **13** poboljšava vidljivost linije lasera, a kroz prozirnu polovicu linija lasera je vidljiva i sa stražnje strane laserske ciljne ploče.

Naočale za gledanje lasera (pribor)

Naočale za gledanje lasera filtriraju okolno svjetlo. Zbog toga se crveno svjetlo lasera za oči pojavljuje kao svjetlije.

- ▶ **Naočale za gledanje lasera ne koristite kao zaštitne naočale.** Naočale za gledanje lasera služe za bolje prepoznavanje laserske zrake, međutim one ne mogu zaštititi od laserskog zračenja.

- ▶ **Naočale za gledanje lasera ne koristite kao sunčane naočale ili u cestovnom prometu.** Naočale za gledanje lasera ne služe za potpunu zaštitu od ultraljubičastih zraka i smanjuju sposobnost za razlikovanje boja.

Radni primjeri (vidjeti slike C – F)

Primjere za mogućnosti primjene mjernog alata možete naći na stranicama sa slikama.

Mjerni alat postavite uvijek blizu površine ili ruba koji trebate provjeriti i iznivelirajte ga prije početka svakog mjerenja.

Razmake između laserske zrake odnosno laserske linije i neke površine ili ruba, mjerite uvijek na dvije po mogućnosti razmaknute točke (npr. sa mjernom pločom **14**).

Održavanje i servisiranje

Održavanje i čišćenje

Mjerni alat uskladištite i transportirajte samo u isporučenom kovčegu.

Mjerni alat održavajte uvijek čistim.

Ne uranjajte mjerni alat u vodu ili u druge tekućine.

Priljavinu obrišite vlažnom, mekom krpom. U tu svrhu ne koristite nikakva sredstva za čišćenje i otapala.

Posebno redovito čistite površine na izlaznom otvoru lasera i kod toga pazite na vlakanca.

U slučaju popravka mjerni alat pošaljite u servis u njegovom kovčegu.

Servisiranje i savjetovanje o primjeni

Ovlašteni servis će odgovoriti na vaša pitanja o popravcima i održavanju vašeg proizvoda te o rezervnim dijelovima. Povećane crteže i informacije o rezervnim dijelovima možete naći na adresi:

www.bosch-pt.com

Bosch tim za savjetovanje o primjeni rado će vam pomoći odgovorom na pitanja o našim proizvodima i priboru.

Za slučaj povratnih upita ili naručivanja rezervnih dijelova, molimo vas neizostavno navedite 10-znamenkasti kataloški broj sa tipske pločice proizvoda.

Hrvatski

Robert Bosch d.o.o.
Kneza Branimira 22
10040 Zagreb
Tel.: (01) 2958051
Fax: (01) 2958050

Zbrinjavanje

Mjerne alate, pribor i ambalažu treba dostaviti na ekološki prihvatljivo recikliranje.

Mjerni alat, aku-bateriju/baterije ne bacajte u kućni otpad!

Samo za zemlje EU:



Prema Europskim smjernicama 2012/19/EU, neuporabivi mjerni alati i prema Smjernicama 2006/66/EZ neispravne ili istrošene aku-baterije/baterije moraju se odvojeno sakupljati i dovesti na ekološki prihvatljivo recikliranje.

Zadržavamo pravo na promjene.

140 | Eesti

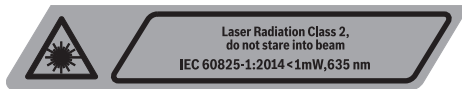
Eesti

Ohutusnõuded



Ohutu ja täpse töö tagamiseks mõõteseadmega lugege hoolikalt läbi kõik juhised ja järgige neid. Kui mõõteseadme kasutamisel neid juhiseid ei järgita, võivad viga saada mõõteseadmesse sisseehitatud kaitseseadised. Ärge katke kinni mõõteseadmel olevaid hoiatusmärgiseid. **HOIDKE NEED JUHISED HOOLIKALT ALLES JA MÕÖTESEADME EDASIANDMISEL PANGE KAASA KA JUHISED.**

- ▶ Ettevaatust – siin nimetatud käsitus- või justeerimis-seadmetest erinevate seadmete kasutamine või teiste meetodite rakendamine võib põhjustada ohtliku kiirguse tekke.
- ▶ Mõõteseadme väljastatakse hoiatussildiga (seadme jooniste leheküljel tähistatud 10).



- ▶ Kui hoiatussildi tekst on võõrkeelne, katke hoiatussilt enne seadme esmakordset kasutuselevõttu seadme tarnekomplektis sisalduva eestikeelse kleebisega.



Ärge juhtige laserkiirt inimeste ega loomade suunas ja ärge viige ka ise pilku otsese või peegelduva laserkiire suunas. Vastasel korral võite inimesi pimestada, põhjustada õnnetusi või kahjustada silmi.

- ▶ Kui laserkiir tabab silma, tuleb silmad teadlikult sulgeda ja pea laserkiire tasandilt viivitamatult välja viia.
- ▶ Ärge kasutage laserkiire nähtavust parandavaid prille kaitseprillidena. Prillid muudavad laserkiire paremini nähtavaks, kuid ei kaitse laserkiirguse eest.
- ▶ Ärge kasutage laserkiire nähtavust parandavaid prille päikseprillide ega kaitseprillidena mootorsõidukit juhtides. Laserkiire nähtavust parandavad prillid ei anna täielikku kaitset UV-kiirguse eest ja vähendavad värvide eristamise võimet.
- ▶ Ärge tehke laserseadmes mingeid muudatusi.
- ▶ Laske mõõteseadet parandada üksnes vastava ala asjatundjatel, kes kasutavad originaalvaruosi. Nii tagate mõõteseadme ohutu töö.
- ▶ Ärge lubage lastel laser mõõteseadet kasutada järelevalveta. Lapsed võivad teisi inimesi tahtmatult pimestada.
- ▶ Ärge kasutage mõõteseadet plahvatusohtlikus keskkonnas, kus leidub süttivaid vedelikke, gaase või tolmu. Mõõteseadmes võivad tekkida sädemed, mille toime võib tolmu või auru süttida.



Ärge asetage mõõteseadet ja komplekti kuuluvat laserkiire sihttahvli 13 südamestimulaatorite lähedusse. Mõõteseadme magnetid ja laserkiire sihttahvel tekitavad välja, mis võib südamestimulaatorite tööd häirida.

- ▶ Hoidke mõõteseadet ja komplekti kuuluvat laserkiire sihttahvli 13 eemal magnetilistest andmekandjatest ja magnetiliselt tundlikest seadmetest. Mõõteseadme magnetite ja laserkiire sihttahvli toime võib andmed pöördumatult hävitada.

Seadme ja selle funktsioonide kirjeldus

Voltige lahti kasutusjuhendi ümbris seadme joonistega ja jätkake see kasutusjuhendi lugemise ajaks avatuks.

Nõuetekohane kasutus

Mõõteseadme on ette nähtud horisontaal- ja vertikaaljoonte ning loodipunktide kindlakstegemiseks ja kontrollimiseks.

Seadme osad

Seadme osade numeratsiooni aluseks on jooniste leheküljel toodud numbrid.

- 1 Laserkiire väljumisava
- 2 Töörežiimi nupp
- 3 Patarei madala pinge indikaatorituli
- 4 Lülit (sisse/välja)
- 5 Magnetid
- 6 5/8"-keermega statiivi ava
- 7 1/4"-keermega statiivi ava
- 8 Patareikorpuse kaane lukustus
- 9 Patareikorpuse kaas
- 10 Laseri hoiatussilt
- 11 Seerianumber
- 12 Laserkiire nähtavust parandavad prillid*
- 13 Laserkiire sihttahvel
- 14 Mõõteplaat koos jalaga*
- 15 Universaalne kandur*
- 16 Statiiv*
- 17 Kohver

* Tarnekomplekt ei sisalda kõiki kasutusjuhendis olevatel joonistel kujutatud või kasutusjuhendis nimetatud lisatarvikuid.

Tehnilised andmed

Punkt- ja joonlaser	GCL 25
Tootenumbr	3 601 K66 B00
Tööpiirkond ¹⁾	
– laserkiired	10 m
– horisontaalsed punktikujulised kiired	30 m
– punktikujuline kiir üles	10 m
– punktikujuline kiir alla	5 m
Nivelleerumistäpsus	
– laserkiired ja horisontaalsed punktikujulised kiired	±0,3 mm/m
– vertikaalsed punktikujulised kiired	±0,5 mm/m

1) Ebasoodsad keskkonnatingimused (nt otsene päikesekiirgus) võivad tööpiirkonda kitsendada.

Oma mõõteseadet saate identifitseerida andmesildil oleva seeriainumbri 11 järgi.

Punkt- ja joonlaser	GCL 25
Nivelleerumisvahemik üldjuhul	± 4°
Nivelleerumisaeg üldjuhul	< 4 s
Töötemperatuur	-10 °C ... +50 °C
Hoiutemperatuur	-20 °C ... +70 °C
Suhteline õhuniiskuse max.	90 %
Laseri klass	2
Laseri tüüp	635 nm, < 1 mW
C ₆	1
Divergents	
- Laserpunkt	0,8 mrad (täising)
- Laserkiir	0,5 mrad (täising)
Statiivi keere	1/4", 5/8"
Patareid	4 x 1,5 V LR06 (AA)
Tööaeg režiimil	
- ristjoone ja punktikuljuse joone režiim	12 h
- 5-punkti-režiim	24 h
- joonrežiim	30 h
Kaal EPTA-Procedure 01:2014 järgi	0,58 kg
Mõõtmed (pikkus x laius x kõrgus)	155 x 56 x 118 mm
Kaitseaste	IP 54 (tolmu- ja pritsmekindel)

1) Ebasoodsad keskkonnatingimused (nt otsene päikesekiirgus) võivad tööpiirkonda kitsendada.

Oma mõõteseadet saate identifitseerida andmesildil oleva seeria- numbriga **11** järgi.

Montaaž

Patareide paigaldamine/vahetamine

Mõõteseadmes on soovitatav kasutada leelis-mangaan-patareisiid.

Patareikorpuse kaane **9** avamiseks lükake lukustust **8** noole suunas ja võtke patareikorpuse kaas maha. Asetage patareid kohale. Jälgige seejuures patareide õiget polarsust vastavalt patareikorpuse kaane siseküljel toodud sümbolitele.

Kui patareid on tühjenemas, siis vilgub patareide madala pinge indikaator **3** punase tulega. Lisaks vilguvad laserkiired iga 10 minuti tagant ca 5 sekundit. Mõõteseadet saab pärast esmakordset vilkumist kasutada veel ca 1 tunni. Kui patareid on tühjad, vilguvad laserkiired veel kord vahetult enne automaatselt väljalülitumist.

Vahetage alati välja kõik patareid ühekorraga. Kasutage üksnes ühe tootja ja ühesuguse mahtuvusega patareisiid.

► **Kui Te mõõteseadet pikemat aega ei kasuta, võtke patareid seadmest välja.** Patareid võivad pikema seismisel korrodeeruda või iseeneslikult tühjeneda.

Kasutamine

Kasutuselevõtt

- **Kaitske mõõteseadet niiskuse ja otsese päikesekiirguse eest.**
- **Ärge hoidke mõõteseadet väga kõrgetel ja väga madalatel temperatuuridel, samuti vältige temperatuurikõikumisi.** Ärge jätke seadet näiteks pikemaks ajaks autosse. Suuremate temperatuurikõikumiste korral laske mõõteseadmel enne kasutuselevõttu keskkonna temperatuuriga kohaneda. Äärmuslikel temperatuuridel ja temperatuurikõikumiste korral võib seadme mõõtetäpsus väheneda.
- **Kaitske mõõteseadet tugevate löökide ja kukkumiste eest.** Seadme kahjustamise tagajärjel võivad mõõtmised muutuda ebatäpseteks. Seadme kontrollimiseks pärast tugevat lööki või kukkumist võrrelda laserjoont või loodikiiri mõne kindla horisontaalse või vertikaalse võrdlusjoonega või kontrollitud loodipunktidega.
- **Transportimisel lülitage mõõteseadet välja.** Pendliüksus võib seadme tugeval rappumisel kahjustuda ja seetõttu lukustub see väljalülitamisel.

Sisse-/väljalülitus

Mõõteseadme **sisselülitamiseks** viige lüliti (sisse-/välja) **4** asendisse „**on**“ (töötamiseks ilma automaatse nivelleerimiseta) või asendisse „**on**“ (automaatselt nivelleerumist kasutades). Mõõteseadet saab kohe pärast sisselülitamist laserkiire väljumisavast välja laserkiired **1**.

► **Ärge suunake laserkiirt inimeste ega loomade peale ning ärge vaadake laserkiire poole ka mitte suurema vahemaa tagant.**

Mõõteseadme **väljalülitamiseks** lükake lüliti (sisse-/välja) **4** asendisse „**off**“. Väljalülitumisel lukustub pendliüksus.

Automaatse väljalülituse funktsiooni väljalülitamine

Kui umbes 30 minuti vältel ei ole vajutatud mõõteseadme üheleegi nupule, lülitub seade patareide säästmiseks automaatselt välja.

Selleks et mõõteseadet pärast automaatset väljalülitumist uuesti sisse lülitada, võite viia lüliti (sisse-/välja) **4** kõigepealt asendisse „**off**“ ja mõõteseadme seejärel uuesti sisse lülitada, või vajutada kohe üks kord töörežiimi nupule **2**.

Selleks et automaatset väljalülitust deaktiveerida, hoidke (sisselülitatud mõõteseadmel) töörežiimi nuppu **2** vähemalt 3 sekundit all. Kui automaatne väljalülitus on deaktiveeritud, vilguvad laserkiired korra kinnituseks.

► **Ärge jätke sisselülitatud seadet järelevalveta ja lülitage seade pärast kasutamist välja.** Laserkiir võib teisi inimesi pimestada.

Automaatse väljalülituse funktsiooni aktiveerimiseks lülitage seade välja ja uuesti sisse.

Kasutusviisid

Mõõteseadet töötab kolmel töörežiimil, mida võite igal ajal vahetada:

- ristjoone ja punktikujulise joone režiim: Mõõteseadet tekitab ühe horisontaalse ja ühe vertikaalse laserkiire ette, ühe vertikaalse punktikujulise kiire üles ja ühe vertikaalse punktikujulise kiire alla ning horisontaalsed punktikujulised kiired ette ja külgsuundades.
- 5-punkti-režiim: Mõõteseadet tekitab ühe vertikaalse punktikujulise kiire üles ja ühe vertikaalse punktikujulise kiire alla ning horisontaalsed punktikujulised kiire ette ja külgsuundades.
- Horisontaalne joonrežiim: Mõõteseadet tekitab ühe horisontaalse laserkiire ette.
- Vertikaalne joonrežiim: Mõõteseadet tekitab ühe vertikaalse laserkiire ette.

Kõik punktikujulised kiired kulgevad üksteise suhtes 90° nurga all, laserkiired ristuvad samuti 90° nurga all.

Pärast sisselülitamist on mõõteseadet ristjoone ja punktikujulise joone režiimil. Töörežiimi vahetamiseks vajutage töörežiimi nupule **2**.

Kõiki töörežiime saab valida nii koos automaatse nivelleerumisega kui ka ilma.

Automaatne nivelleerumine

Automaatne nivelleerumine (vt jooniseid C – E)

Asetage mõõteseadet horisontaalsele, stabiilsele pinnale, kinnitage see kandurile **15** või statiivile **16**.

Automaatse loodimisega tehtavate tööde korral lükake lüliti (sisse/välja) **4** asendisse „**on**“.

Pärast sisselülitamist ühtlustab automaatse loodimise funktsioon kõrvalekaldeid automaatse loodimise vahemikus $\pm 4^\circ$ automaatselt. Nivelleerumine on lõppenud, kui laserpunktid või laserkiired enam ei liigu.

Kui automaatne nivelleerumine ei ole võimalik, nt kuna mõõteseadet aluspind kaldub horisontaaltasandist kõrvale rohkem kui 4° , hakkavad laserkiired vilkuma. Sisselülitamisele järgneva 10 s jooksul lülitub see alarm välja ja mõõteseadet on võimalik välja rihtida.

Seadke mõõteseadet horisontaalasendisse ja oodake ära automaatne nivelleerumine. Niipea kui mõõteseadet on automaatse nivelleerumise vahemikus $\pm 4^\circ$, põlevad laserkiired pidevalt.

Töötamise ajal rappumise või asendi muutumise korral nivelleerub seade automaatselt uuesti. Pärast nivelleerumist kontrollige laserkiirte asendit võrdluspunktide suhtes, et vältida mõõteseadet niikumisest tingitud vigu.

Töötamine ilma automaatse loodimiseta (vt joonist F)

Ilma automaatse nivelleerumiseta tehtavate tööde korral lükake lüliti (sisse/välja) **4** asendisse „**on**“ Kui automaatse nivelleerumise funktsioon on välja lüüritatud, vilguvad laserkiired pidevalt.

Kui automaatse nivelleerumise funktsioon on välja lüüritatud, saate seadet vabalt käes hoida või kaldpinnale asetada. Laserkiired ei kulge enam üksteise suhtes vertikaalselt.

Nivelleerumistäpsus

Täpsust mõjutavad tegurid

Suurimat mõju avaldab ümbritseva keskkonna temperatuur. Eriti just maapinnalt (põrandalt) ülespoole kulgevad temperatuurierinevused võivad laserkiire kõrvale kallutada.

Kuna temperatuuride erinevus on põranda lähedal suurim, on soovitatav kinnitada seade võimaluse korral standardsele statiivile või asetada tööpinna keskele.

Väliste mõjude kõrval võivad kõrvalekaldeid põhjustada ka seadmega seotud tegurid (nt kukkumised või tugevad löögid). Seepärast kontrollige nivelleerumistäpsust iga kord enne töö algust.

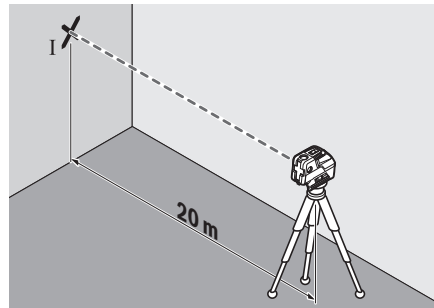
Kui horisontaalsete punktikujuliste kiirte täpsus jääb lubatud kõrvalekalde piiresse, on sellega kontrollitud ka vertikaalsete punktikujuliste kiirte ja laserkiirte täpsus.

Kui mõõteseadet ületab lubatud kõrvalekalde, toimetage seade Boschi mõõteseadmete volitatud parandustöökotta.

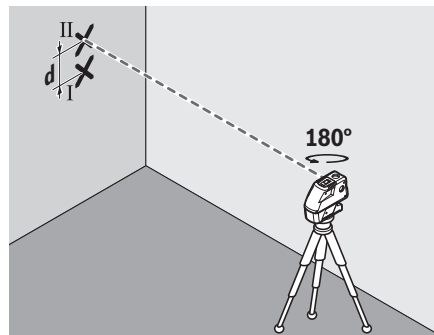
Põikitelje horisontaalse nivelleerumistäpsuse kontrollimine

Kontrollimiseks läheb vaja 20 m pikkust stabiilset seinat ette jäävat mõõtepiirkonda.

- Paigaldage mõõteseadet seinast 20 m kaugusele kandurile või statiivile või asetage seade stabiilsele aluspinnale. Lülitage mõõteseadet sisse ja valige 5-punkti-režiim.



- Suunake üks külgmistest laserkiirtest, mis kulgevad piki mõõteseadet põikitelge, seinale. Laske mõõteseadet nivelleeruda. Märkige laserpunkti keskpunkt seinale (punkt I).



- Keerake mõõteseadet umbes 180°, ilma et muudaksite kõrgust. Laske seadmel nivelleeruda ja märkige teise kül-

mise laserkiire keskpunkt seinale (punkt II). Veenduge, et punkt II asub võimalikult vertikaalselt punkti I peal või all.

- Vahe **d** kahe märgitud punkti I ja II vahel annab mõõteseadme tegeliku kõrvalekalde vertikaalist.

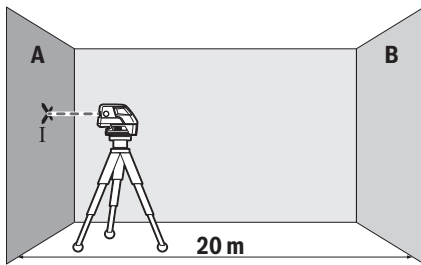
2 x 20 = 40 m kaugusel on lubatud maksimaalne hälve:
40 m x ±0,3 mm/m = ± 12 mm.

Vahe **d** punktide I ja II vahel tohib järelikult olla maksimaalselt 12 mm.

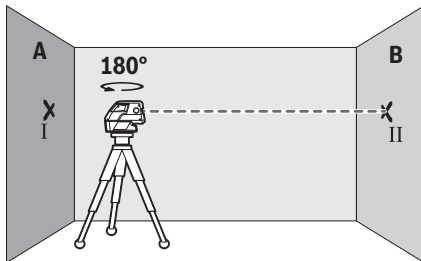
Pikitelje horisontaalse nivelleerumistäpsuse kontrollimine

Kontrollimiseks läheb vaja 20 m pikkust stabiilset vaba mõõtepiirkonda kahe seina A ja B vahel.

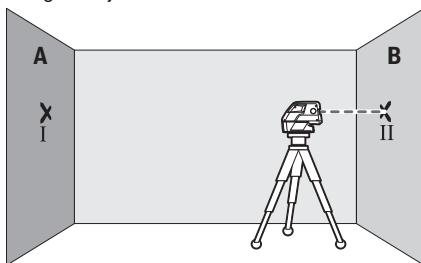
- Paigaldage mõõteseadme seinale A lähedale kandurile või statiivile või asetage seade stabiilsele aluspinnale. Lülitage mõõteseadme sisse ja valige 5-punkti-režiim.



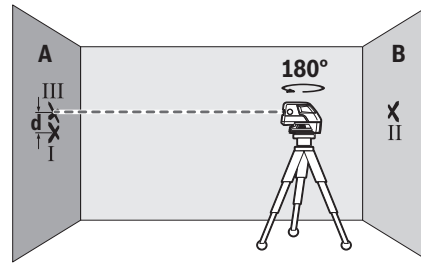
- Suunake horisontaalne laserkiir, mis kulgeb paralleelselt mõõteseadme pikiteljega, lähedalasuvale seinale A. Laske mõõteseadmel nivelleeruda. Märkige laserpunkti keskpunkt seinale (punkt I).



- Pöörake seadet 180°, laske seadmel nivelleeruda ja märkige laserkiire keskpunkt kaugemal asuvale seinale B (punkt II).
- Asetage seade – ilma seda pööramata – seinale B lähedale, lülitage sisse ja laske seadmel nivelleeruda.



- Rihtige seadme kõrgus välja nii (statiivi abil või vajadusel midagi seadme alla asetades), et laserkiire keskpunkt läbiks täpselt eelnevalt seinale B märgitud punkti II.



- Keerake mõõteseadet 180°, ilma et muudaksite kõrgust. Laske seadmel nivelleeruda ja märkige laserkiire keskpunkt seinale A (punkt III). Veenduge, et punkt III asub võimalikult vertikaalselt punkti I peal või all.
- Vahe **d** kahe seinale A märgitud punkti I ja III vahel annab mõõteseadme tegeliku kõrvalekalde vertikaalist.

2 x 20 m = 40 m kaugusel on lubatud maksimaalne kõrvalekalde: 40 m x ±0,3 mm/m = ± 12 mm.

Vahe **d** punktide I ja III vahel tohib järelikult olla maksimaalselt 12 mm.

Tööjuhised

- **Märgistamiseks kasutage alati ainult laserpunkti või laserjoone keskpunkti.** Laserpunkti suurus või laserkiire laius muutuvad kauguse suurenedes.

Töö statiiviga (lisatarvik)

Statiiv on stabiilne, reguleeritava kõrgusega alus. Asetage mõõteseadme 1/4"-keermelega avaga 7 statiivi 16 või tavalise fotoaparaadi statiivi keermele. Tavalisele ehitusstatiivile kinnitamiseks kasutage 5/8"-keermelega ava 6. Kinnitage mõõteseadme lukustuskruviga statiivi külge.

Enne mõõteseadme sisselülitamist seadke statiiv õigesse asendisse.

Kinnitamine universaalse kanduriga (lisatarvik)

Universaalse kanduri 15 abil saate kinnitada mõõteseadet nt vertikaalsete pindade, torude või magnetiseeritavate materjalide külge. Universaalne kandur sobib kasutamiseks ka põrandastatiivina ja kergendab mõõteseadme kõrguse väljareguleerimist.

Enne mõõteseadme sisselülitamist seadke universaalne kandur 15 õigesse asendisse.

Töö mõõteplaadiga (lisatarvik) (vt jooniseid A – B)

Mõõteplaadi 14 abil saab laserkiirt maapinnale ja laserkiire kõrgust seinale üle kanda.

Nullvälja ja skaalaga saab mõõta nihet soovitud kõrguseni ja seda teises kohas uuesti ära märkida. Sellega jääb ära seadme täpne seadistamine ülekantavale kõrgusele.

Mõõteplaat 14 on kaetud peegelduva kattega, mis teeb laserkiire suurema vahemaa tagant või tugeva päikesekiirguse käes paremini nähtavaks. Suurem heledus on näha vaid siis, kui vaatate piki laserkiirt mõõteplaadi suunas.

144 | Latviešu

Töö laserkiire sihttahvliga

Laserkiire sihttahvel **13** parandab laserkiire nähtavust eba-soodsates oludes ja suurte vahekauguste korral.

Laserkiire sihttahvli **13** peegeldav pool parandab laserkiire nähtavust, läbi läbipaistva poole on laserkiir nähtav ka laserkiire sihttahvli tagant.

Laserkiire nähtavust parandavad prillid (lisatarvik)

Laserkiire nähtavust parandavad prillid elimineerivad ümbritseva valguse. Tänu sellele võtab silm laserkiire punast valgust paremini vastu.

- ▶ **Ärge kasutage laserkiire nähtavust parandavaid prille kaitseprillidena.** Prillid muudavad laserkiire paremini nähtavaks, kuid ei kaitse laserkiirguse eest.
- ▶ **Ärge kasutage laserkiire nähtavust parandavaid prille päikseprillide ega kaitseprillidena mootorsõidukit juhtides.** Laserkiire nähtavust parandavad prillid ei anna täielikku kaitset UV-kiirguse eest ja vähendavad värvide eristamise võimet.

Kasutusnäited (vt jooniseid C – F)

Näiteid mõõteseadme kasutamise kohta leiate jooniste leheküljelt.

Asetage mõõteseadme alati kontrollitava pinna või serva lähedale ja laske seadmel enne mõõtmise alustamist nivelleeruda. Mõõtke ära laserkiire või laserjoone ja ala või serva vaheline kaugus kahes üksteisest võimalikult kaugel olevas punktis (nt mõõteplaadiga **14**).

Hooldus ja teenindus**Hooldus ja puhastus**

Hoidke ja transportige mõõteseadet üksnes tarnekomplekti kuulus kohvrõngis.

Hoidke mõõteseadme alati puhas.

Ärge kastke mõõteseadet vette ega teistesse vedelikesse.

Pühkige seade puhtaks niiske, pehme lapiga. Ärge kasutage puhastusvahendeid ega lahusteid.

Puhastage regulaarselt laseri väljumisava ümber olevat pinda ja eemaldage ebemed.

Parandustöökohta toimetamiseks asetage mõõteseadme kohvrõngisse.

Klienditeenindus ja müügijärgne nõustamine

Klienditeeninduses vastatakse toote paranduse ja hoolduse ning varuosade kohta esitatud küsimustele. Joonised ja teabe varuosade kohta leiate ka veebisaidilt:

www.bosch-pt.com

Boschi nõustajad osutavad Teile toodete ja tarvikute küsimustes meeleldi abi.

Päringute esitamisel ja varuosade tellimisel näidake kindlasti ära seadme andmesildil olev 10-kohaline tootenumbr.

Eesti Vabariik

Mercantile Group AS

Boschi elektriliste käsitööriistade remont ja hooldus

Pärnu mnt. 549

76401 Saue vald, Laagri

Tel.: 6549 568

Faks: 679 1129

1 609 92A 1Z1 | (14.9.16)

Kasutuskõlbatuks muutunud seadmete käitlus

Mõõteseadmed, lisatarvikud ja pakendid tuleks keskkonnasäästlikult ringlusse võtta.

Ärge käideldge mõõteseadmeid ja akusid/patareisid koos olmejäätmetega!

Üksnes EL liikmesriikidele:

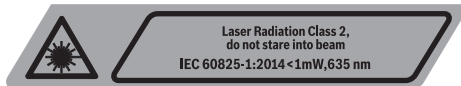
Vastavalt Euroopa Liidu direktiivile 2012/19/EL elektri- ja elektronika-seadmete jäätmete kohta ja vastavalt direktiivile 2006/66/EÜ tuleb kasutusressursi ammandanud mõõteseadmed ja defektsed või kasutusressursi ammandanud akud/patareisid eraldi kokku koguda ja keskkonnasäästlikult korduskasutada.

Tootja jätab endale õiguse muudatuste tegemiseks.

Latviešu**Drošības noteikumi**

Lai varētu droši un netraucēti strādāt ar mērinstrumentu, rūpīgi izlasiet un ievērojiet visus šeit sniegtos norādījumus. Ja mērinstruments netiek lietots atbilstoši šeit sniegtajiem norādījumiem, var tikt nelabvēlīgi ietekmētas mērinstrumentā esošās aizsargfunkcijas. Parūpējieties, lai brīdinošās uzlīmes uz mērinstrumenta vienmēr būtu labi salasāmas. **PĒC IZLASĪŠANAS SAGLABĀJIET ŠOS NORĀDĪJUMUS UN MĒRINSTRUMENTA TĀLĀKNODOŠANAS GADĪJUMĀ NODODIET TOS JAUNAJAM LIETOTĀJAM KOPĀ AR MĒRINSTRUMENTU.**

- ▶ **Ievēribai! Veicot citas, nekā lietošanas pamācībā aprakstītās apkalpošanas vai regulēšanas operācijas vai rikojojoties ar mērinstrumentu lietošanas pamācībā neparedzētā veidā, lietotājs var saņemt veselībai kaitīgu starojuma devu.**
- ▶ **Mērinstruments tiek piegādāts kopā ar brīdinošu uzlīmi (grafiskajā lappusē parādītajā mērinstrumenta attēlā tā ir apzīmēta ar numuru 10).**



- ▶ **Ja brīdinošās uzlīmes teksts nav jūsu valsts valodā, tad pirms pirmās lietošanas pārlimējiet tai pāri kopā ar mērinstrumentu piegādāto uzlīmi jūsu valsts valodā.**



Nevērsiet lāzera staru citu personu vai mājdzīvnieku virzienā un neskatieties tiešajā vai atstarotajā lāzera starā. Šāda rīcība var apzīlbināt tuvumā esošās personas, izraisīt nelaimes gadījumus vai pat bojāt redzi.

- ▶ **Ja lāzera starojums nokļūst acīs, nekavējoties aizveriet tās un pārvietojiet galvu tā, lai tā atrastos ārpus lāzera stara.**
- ▶ **Nelietojiet lāzera skatbrilles kā aizsargbrilles.** Lāzera skatbrilles kalpo, lai uzlabotu lāzera stara redzamību, taču tās nespēj pasargāt no lāzera starojuma.
- ▶ **Nelietojiet lāzera skatbrilles kā saulesbrilles un kā aizsargbrilles, vadot satiksmes līdzekļus.** Lāzera skatbrilles nenodrošina pilnvērtīgu redzes aizsardzību no ultravioletā starojuma, taču pasliktina krāsu izšķirtspēju.
- ▶ **Neveiciet nekādas izmaiņas ar lāzera ierīci.**
- ▶ **Nodrošiniet, lai mērīstrumentu remontētu tikai kvalificēts speciālists, nomaīnai izmantojot vienīgi oriģinālās rezerves daļas.** Tas ļaus saglabāt vajadzīgo darba drošības līmeni, strādājot ar mērīinstrumentu.
- ▶ **Neļaujiet bērniem lietot lāzera mērīinstrumentu bez uzraudzības.** Viņi var nejauši apzīlbināt citas personas.
- ▶ **Nestrādājiet ar mērīinstrumentu sprādzienbīstamās vietās, kur atrodas viegli degoši šķidrumi, gāzes vai putekļi.** Mērīinstrumentā var rasties dzirksteles, kas var izraisīt putekļu vai tvaiku aizdegšanos.



Netuviniet mērīinstrumentu un lāzera mērķplāksni 13 sirds stimulatoriem. Mērīinstrumenta un lāzera mērķplāksnes magnēti veido magnētisko lauku, kas var ietekmēt sirds stimulatoru darbību.

- ▶ **Netuviniet mērīinstrumentu un lāzera mērķplāksni 13 magnētiskajiem datu nesējiem un ierīcēm, kuru darbību ietekmē magnētiskais lauks.** Mērīinstrumenta un lāzera mērķplāksnes magnētu iedarbība var izraisīt neatgriezeniskus informācijas zudumus.

Izstrādājuma un tā darbības apraksts

Atveriet atlokāmo lapu ar mērīinstrumenta attēlu un turiet to atvērtu visu laiku, kamēr tiek lasīta lietošanas pamācība.

Pielietojums

Mērīinstrumenta ir paredzēts horizontālu un vertikālu līniju, kā arī projekcijas punktu iezīmēšanai un pārbaudei.

Attēlotās sastāvdaļas

Attēloto sastāvdaļu numerācija sakrīt ar numuriem mērīinstrumenta attēlā, kas sniegts grafiskajā lappusē.

- 1 Lāzera stara izvadlūka
- 2 Taustiņš darba režīma pārslēgšanai
- 3 Baterijas nolietotības indikators
- 4 Ieslēdzējs
- 5 Magnēti
- 6 5/8" vitne stiprināšanai uz statīva
- 7 1/4" vitne stiprināšanai uz statīva
- 8 Baterijas nodalījuma vāciņa fiksators
- 9 Bateriju nodalījuma vāciņš
- 10 Brīdinošā uzlīme
- 11 Sērijas numurs

- 12 Lāzera skatbrilles*
- 13 Lāzera mērķplāksne
- 14 Mērplāksne ar balstu*
- 15 Universālais turētājs*
- 16 Statīvs*
- 17 Koferis

* **Attēlotie vai aprakstītie piederumi neietilpst standarta piegādes komplektā.**

Tehniskie parametri

Punkta un līnijas lāzers	GCL 25
Izstrādājuma numurs	3 601 K66 B00
Darbības tūlums ¹⁾	
– lāzera staru veidotajām līnijām	10 m
– horizontālo staru veidotajiem punktiem	30 m
– augšupvērstā stara veidotajam punktam	10 m
– lejupvērstā stara veidotajam punktam	5 m
Izlīdzināšanas precizitāte	
– lāzera staru veidotajām līnijām un horizontālo staru veidotajiem punktiem	±0,3 mm/m
– vertikālo staru veidotajiem punktiem	±0,5 mm/m
Pašlīdzināšanas diapazons, tipiskā vērtība	±4°
Pašlīdzināšanas laiks, tipiskā vērtība	<4 s
Darba temperatūra	–10 °C ... +50 °C
Uzglabāšanas temperatūra	–20 °C ... +70 °C
Maks. relatīvais gaisa mitrums	90 %
Lāzera klase	2
Lāzera starojums	635 nm, <1 mW
C ₆	1
Diverģence	
– lāzera punktiem	0,8 mrad (pilns leņķis)
– lāzera līnijām	0,5 mrad (pilns leņķis)
Vitne stiprināšanai uz statīva	1/4", 5/8"
Baterijas	4 x 1,5 V LR06 (AA)
Darbības laiks:	
– krustlīniju un punktu režīmā	12 st.
– 5 punktu režīmā	24 st.
– līniju režīmā	30 st.
Svars atbilstoši EPTA-Procedure 01:2014	0,58 kg
Izmēri (garums x platums x augstums)	155 x 56 x 118 mm
Aizsardzības tips	IP 54 (aizsargāts pret lietu un ūdens šļakatām)

1) Nelabvēlīgos darba apstākļos (piemēram, tiešos saules staros) darbības tūlums samazinās.

Mērīinstrumenta viennozīmīgai identifikācijai kalpo sērijas numurs **11**, kas atrodams uz marķējuma plāksnītes.

Montāža

Bateriju ievietošana/nomaiņa

Mērinstrumenta darbināšanai ieteicams izmantot sārma-mangāna baterijas.

Lai atvērtu bateriju nodalījuma vāciņu **9**, pabīdīet fiksatoru **8** bultas virzienā un noņemiet vāciņu. Ievietojiet baterijas nodalījumā. Ievērojiet pareizu pievienošanas polaritāti, kas attēlota bateriju nodalījuma vāciņa iekšpusē.

Ja baterijas ir nolietotušās, bateriju nolietotās indikators **3** mirgo sarkanā krāsā. Bez tam lāzera stari ik pēc 10 minūtēm mirgo aptuveni 5 sekundes ilgi. Pēc pirmās mirgošanas mērinstruments spēj darboties vēl aptuveni 1 stundu. Ja baterijas ir iztukšotas, lāzera stari vienreiz nomirgo tieši pirms mērinstrumenta automātiskās izslēgšanās.

Vienlaicīgi nomainiet visas nolietotās baterijas. Nomaiņai izmantojiet vienā firmā ražotas baterijas ar vienādu ietilpību.

- ▶ **Ja mērinstruments ilgāku laiku netiek lietots, izņemiet no tā baterijas.** Ilgstoši uzglabājot mērinstrumentu, tajā ievietotās baterijas var korodēt un izlādēties.

Lietošana

Uzsākot lietošanu

- ▶ **Sargājiet mērinstrumentu no mitruma un saules staru tiešas iedarbības.**
- ▶ **Nepakļaujiet instrumentu ļoti augstas vai ļoti zemas temperatūras iedarbībai un straujām temperatūras izmaiņām.** Piemēram, neatstājiet mērinstrumentu uz ilgāku laiku automašīnā. Pie straujām temperatūras izmaiņām vispirms nogaidiet, līdz izlīdzinās temperatūras starpība, un tikai pēc tam uzsāciet mērinstrumenta lietošanu. Ekstremālu temperatūras vērtību vai strauju temperatūras izmaiņu iedarbība uz mērinstrumentu var nelabvēlīgi ietekmēt tā precizitāti.
- ▶ **Nepieļaujiet stipru triecienu iedarbošanos uz mērinstrumentu vai tā krišanu.** Bojājumi mērinstrumentā var nelabvēlīgi ietekmēt tā darbības precizitāti. Pēc stipra trieciena pa mērinstrumentu vai tā krišanas pārbaudiet mērinstrumenta precizitāti, savietojot lāzera staru projicētās līnijas un vertikālos starus ar kādu zināmu horizontālu vai vertikālu atskaites līniju vai projekcijas punktu.
- ▶ **Transportēšanas laikā izslēdziet mērinstrumentu.** Izslēdzot mērinstrumentu, tiek fiksēts tā svārsta mezgls, kas pretējā gadījumā var tikt bojāts strauju kustību dēļ.

Ieslēgšana un izslēgšana

Lai **ieslēgtu** mērinstrumentu, pārvietojiet tā ieslēdzēju **4** stāvoklī „**on**“ (strādājot bez automātiskās pašizlīdzināšanās) vai stāvoklī „**on**“ (strādājot ar automātisko pašizlīdzināšanos). Tūlīt pēc mērinstrumenta ieslēgšanas no tā izvadlūkām **1** tiek izstaroti lāzera stari.

- ▶ **Nevērsiet lāzera staru citu personu vai mājdzīvnieku virzienā un neskatieties lāzera starā pat no liela attāluma.**

Lai **izslēgtu** mērinstrumentu, pārvietojiet tā ieslēdzēju **4** stāvoklī „**off**“. Izslēdzot mērinstrumentu, tiek fiksēts tā svārsta mezgls.

Automātiskās izslēgšanās deaktivizēšana

Ja aptuveni 30 minūtes netiek nospiests neviens no mērinstrumenta taustiņiem, tas automātiski izslēdzas, šādi taupot baterijas.

Lai mērinstrumentu pēc tā automātiskās izslēgšanās no jauna ieslēgtu, ieslēdzēju **4** var vispirms pārvietot stāvoklī „**off**“ un tad no jauna ieslēgt mērinstrumentu parastā veidā, kā arī var vienreiz nospiest darba režīma pārslēgšanas taustiņu **2**.

Lai deaktivizētu automātiskās izslēgšanās funkciju, nospiežiet darba režīma pārslēgšanas taustiņu **2** un turiet to nospiestu vismaz 3 sekundes ilgi laikā, kad mērinstruments ir ieslēgts. Lāzera stari isi nomirgo, apstiprinot automātiskās izslēgšanās funkcijas deaktivizēšanu.

- ▶ **Neatstājiet ieslēgtu mērinstrumentu bez uzraudzības un pēc lietošanas to izslēdziet.** Lāzera stars var apzīlbināt citas tuvumā esošās personas.

Lai aktivizētu automātiskās izslēgšanās funkciju, izslēdziet un no jauna ieslēdziet mērinstrumentu.

Darba režīmi

Mērinstruments var darboties vairākos režīmos, kurus jebkurā brīdī var mainīt.

- Krustlīniju un punktu režīms: mērinstruments veido vienu horizontālu un vienu vertikālu lāzera līniju virzienā uz priekšpusi, kā arī projicē punktus, izstarojot pa vienam vertikālam lāzera staram augšup un lejup un pa vienam horizontālam staram virzienā uz priekšpusi un uz abām pusēm sānu virzienā.
- 5 punktu režīms: mērinstruments projicē punktus, izstarojot pa vienam vertikālam lāzera staram augšup un lejup un pa vienam horizontālam staram virzienā uz priekšpusi un uz abām pusēm sānu virzienā.
- Horizontālas līnijas režīms: mērinstruments veido vienu horizontālu lāzera līniju virzienā uz priekšpusi.
- Vertikālas līnijas režīms: mērinstruments veido vienu vertikālu lāzera līniju virzienā uz priekšpusi.

Visi punktu projicējošie lāzera stari ir savstarpēji vērsti 90° leņķī, un arī lāzera staru veidotās līnijas veido 90° leņķi.

Pēc ieslēgšanas mērinstruments pāriet krustlīniju un punktu režīmā. Lai izmainītu mērinstrumenta darba režīmu, nospiežiet darba režīma pārslēgšanas taustiņu **2**.

Mērinstrumentu var izmantot jebkurā no minētajiem darba režīmiem ar automātisko pašizlīdzināšanos vai bez tās.

Automātiskā pašizlīdzināšanās

Darbs ar automātisko pašizlīdzināšanos (attēli C – E)

Novietojiet mērinstrumentu uz līmeniska, stingra pamata, nostipriniet to uz turētāja **15** vai uz statīva **16**.

Lai ieslēgtu mērinstrumentu darbam ar automātisko pašizlīdzināšanos, pārvietojiet ieslēdzēju **4** stāvoklī „**on**“.

Pēc mērinstrumenta ieslēgšanas tā pašizlīdzināšanās sistēma automātiski kompensē nolieci pašizlīdzināšanās diapazona robežās, kas ir $\pm 4^\circ$. Pašizlīdzināšanās ir beigusies, ja lāzera staru projicētie punkti un/vai līnijas vairs nepārvietojas.

Ja automātiskā pašizlīdzināšanās nav iespējama, piemēram, tad, ja noliece no līmeniska stāvokļa virsmai, uz kuras ir novietots mērīstruments, pārsniedz 4° , lāzera staru veidotās līnijas mirgo. Lai netraucētu mērīinstrumenta izlīdzināšanu, 10 sekunžu laikā pēc tā ieslēgšanas šis brīdinājuma signāls tiek deaktivizēts.

Šādā gadījumā pārvietojiet mērīinstrumentu uz vietu, kur virsma ir līmeniska, un nogaidiet, līdz beidzas pašizlīdzināšanās process. Ja mērīinstrumenta noliece atrodas pašizlīdzināšanās diapazona robežās, kas ir $\pm 4^\circ$, lāzera stari pārstāj mirgot un izgaismojas pastāvīgi.

Ja mērīstruments ir saņēmis triecienu vai ir izmainījies tā stāvoklis, automātiski sāk darboties pašizlīdzināšanās funkcija, kompensējot stāvokļa izmaiņas. Tomēr, lai izvairītos no kļūdām, pēc mērīinstrumenta pašizlīdzināšanās lāzera staru stāvoklis jāpārbauda, savietojot to projicētos punktus ar kādu zināmu atskaites punktu.

Darbs bez automātiskās pašizlīdzināšanās (attēls F)

Ja vēlaties lietot mērīinstrumentu bez automātiskās pašizlīdzināšanās, pārvietojiet ieslēdzēju 4 stāvoklī „on”. Ja mērīinstrumenta automātiskā pašizlīdzināšanās ir izslēgta, lāzera staru veidotās līnijas mirgo pastāvīgi.

Ja ir izslēgta automātiskā pašizlīdzināšanās, mērīinstrumentu var darbināt, turot rokā vai novietojot uz slīpas virsmas. Šādā gadījumā lāzera stari vairs var nebūt savstarpēji stingri perpendikulāri.

Izlīdzināšanas precizitāte

Faktori, kas ietekmē precizitāti

Lāzera stara līmeņa precizitāti visstiprāk ietekmē apkārtējās vides temperatūra. Ievērojamo stara nolieci izsauc augšpārvērstais temperatūras gradients, kas veidojas zemes tuvumā. Tā kā vislielākais temperatūras gradients ir zemes tuvumā, tad iespēju robežās mērīstruments jānostiprina uz statīva, ko var iegādāties tirdzniecības vietās, un jāuzstāda darba virsmas vidū.

Papildus ārējo faktoru iedarbībai, ierīču darbību var iespaidot arī īpaši faktori (piemēram, kritieni vai spēcīgi triecieni), kas var radīt mērījumu kļūdas. Tāpēc ik reizi pirms darba uzsākšanas pārbaudiet izlīdzināšanas precizitāti.

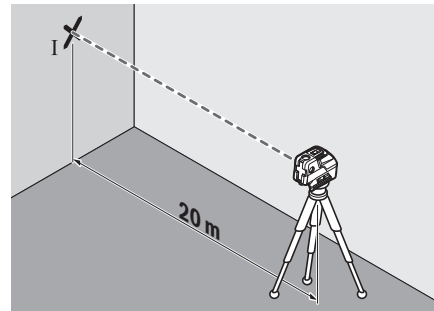
Ja punktus veidojošo horizontālo lāzera staru noliece nepārsniedz maksimālo pieļaujamo vērtību, var uzskatīt, ka pietiekoša ir arī punktu veidojošo vertikālo lāzera staru un lāzera staru veidoto līniju precizitāte.

Ja mērīinstrumenta pārbaudes laikā tiek konstatēts, ka tā staru noliece pārsniedz maksimālo pieļaujamo vērtību, mērīstruments jāremontē Bosch pilnvarotā remonta darbnīcā.

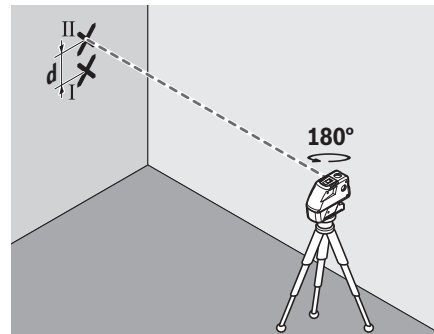
Horizontālās izlīdzināšanās precizitātes pārbaude šķērsass virzienā

Precizitātes pārbaudei nepieciešama brīva telpa ar cietu, līdzenu pamatu un 20 m lielu attālumu no sienas.

- Uzstādi mērīinstrumentu 20 m attālumā no sienas uz turētāja vai statīva vai arī novietojiet to uz stingra, līdzena pamata. Ieslēdziet mērīinstrumentu un pāreijiet uz 5 punktu darba režīmu.



- Novirziet uz sienu vienu no horizontālajiem lāzera sānu stariem, kas tiek izstaroti mērīinstrumenta šķērsass virzienā. Nogaidiet, līdz beidzas mērīinstrumenta pašizlīdzināšanās process. Atzīmējiet uz sienas lāzera stara projekcijas apļa viduspunktu (punkts I).



- Pagrieziet mērīinstrumentu aptuveni par 180° , neizmainot tā augstumu. Nogaidiet, līdz beidzas pašizlīdzināšanās process, un tad atzīmējiet uz sienas otra lāzera sānu stara projekcijas apļa viduspunktu (punkts II). Sekojiet, lai punkts II atrastos pēc iespējas vertikāli virs vai zem punkta I.
- Attālums d starp abiem uz sienas atzīmētajiem punktiem I un II ir vienāds ar mērīinstrumenta lāzera staru faktisko nolieci no horizontāles tā šķērsass virzienā.

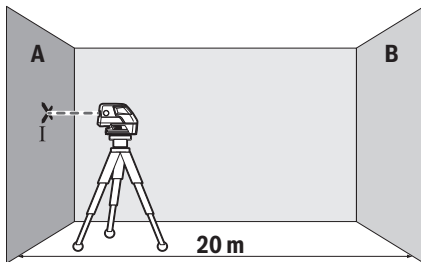
Ja mērīšanas attālums ir $2 \times 20 \text{ m} = 40 \text{ m}$, maksimālā pieļaujamā staru noliece ir: $40 \text{ m} \times \pm 0,3 \text{ mm/m} = \pm 12 \text{ mm}$. Tas nozīmē, ka attālums d starp punktiem I un II nedrīkst pārsniegt 12 mm.

148 | Latviešu

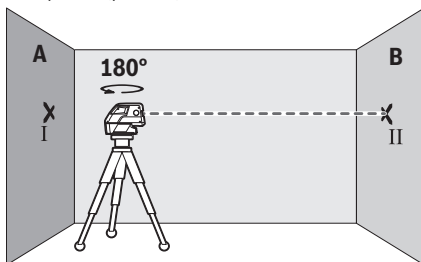
Horizontālās izlīdzināšanās precizitātes pārbaude garenass virzienā

Precizitātes pārbaudei nepieciešama brīva telpa ar cietu, līdzenu pamatu un 20 m lielu attālumu starp divām sienām A un B.

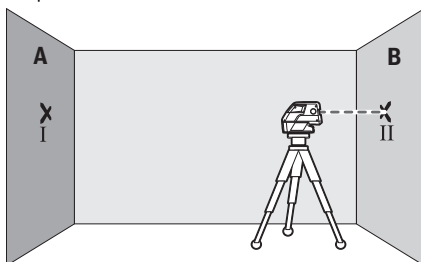
- Nostipriniet mērinstrumentu sienas A tuvumā uz turētāja vai statīva vai arī novietojiet to uz stingras, līdzenas virsmas. Ieslēdziet mērinstrumentu un pārejiet uz 5 punktu darba režīmu.



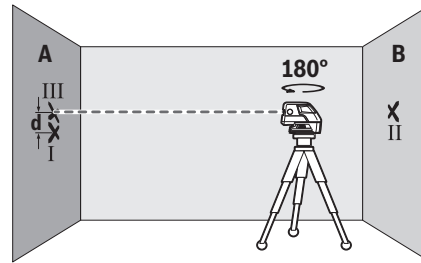
- Novirziet uz tuvāko sienu A horizontālo lāzera staru, kas tiek izstarots mērinstrumenta garenass virzienā. Nogaidiet, līdz beidzas mērinstrumenta pašizlīdzināšanās process. Atzīmējiet uz sienas lāzera stara projekcijas apļa viduspunktu (punkts I).



- Pagrieziet mērinstrumentu par 180°, nogaidiet, līdz beidzas pašizlīdzināšanās process, un atzīmējiet lāzera stara projicētā apļa viduspunktu uz sienas B (punkts II).
- Nepagriežot mērinstrumentu, novietojiet to sienas B tuvumā, ieslēdziet un nogaidiet, līdz beidzas pašizlīdzināšanās process.



- Regulējot statīva augstumu vai lietojot piemērota biezuma paliktni, paceliet mērinstrumentu tādā augstumā, lai lāzera stara projicētā apļa viduspunkts precīzi sakristu ar iepriekš atzīmēto punktu II uz sienas B.



- Pagrieziet mērinstrumentu par 180°, neizmainot tā augstumu. Nogaidiet, līdz mērinstruments izlīdzinās, un tad atzīmējiet lāzera stara projicētā apļa viduspunktu uz sienas A (punkts III). Sekojiet, lai punkts III atrastos virs vai zem punkta I un iespējami tuvāk tam.
- Attālums **d** starp abiem uz sienas A atzīmētajiem punktiem I un III ir vienāds ar mērinstrumenta lāzera stara faktisko nolieci no horizontāles tā garenass virzienā.

Ja mērīšanas attālums ir $2 \times 20 \text{ m} = 40 \text{ m}$, maksimālā pieļaujamā stara noliece ir: $40 \text{ m} \times \pm 0,3 \text{ mm/m} = \pm 12 \text{ mm}$. Tas nozīmē, ka attālums **d** starp punktiem I un III nedrīkst pārsniegt 12 mm.

Norādījumi darbam

- **Objektu marķēšanu vienmēr veiciet atbilstoši lāzera stara projicētā apļa vai līnijas viduspunktam.** Lāzera stara projicētā apļa lielums vai līnijas platums mainās līdz ar attālumu no lāzera.

Darbs ar statīvu (papildpiederums)

Statīvs ir ierīce ar regulējamu augstumu mērinstrumenta stabilitātei nostiprināšanai. Izmantojot mērinstrumenta 1/4" vitni **7**, nostipriniet to uz statīva **16** vitnes vai arī uz parastā fotostatīva, ko var iegādāties tirdzniecības vietās. Lai mērinstrumentu nostiprinātu uz tirdzniecības vietās pieejama celtniecības statīva, izmantojiet 5/8" stiprinošo vitni **6**. Stingri pieskrūvējiet mērinstrumentu ar statīva stiprinošo skrūvi.

Pirms mērinstrumenta ieslēgšanas aptuveni izlīdziniet statīvu.

Nostiprināšana ar universālā turētāja palīdzību (papildpiederums)

Ar universālā turētāja **15** palīdzību mērinstrumentu var nostiprināt, piemēram, uz stateniskām virsmām, caurulēm vai magnētiskiem materiāliem. Universālais turētājs ir izmantojams arī kā uz zemes novietojams statīvs, atvieglojot mērinstrumenta nostiprināšanu vēlamajā augstumā.

Pirms mērinstrumenta ieslēgšanas aptuveni izlīdziniet universālo turētāju **15**.

Darbs ar mērplāksni (papildpiederums) (attēli A – B)

Lietojot mērplāksni **14**, ar mērinstrumenta palīdzību var izdarīt atzīmes uz grīdas vai arī pārnest tās uz sienas lāzera stara augstumā.

Izmantojot kvadrātisko nulllauku un skalu, iespējams izmērīt un atzīmēt attālumu no lāzera stara līdz vēlamajam augstumam, ko pēc tam var pārnest un atzīmēt citās mērķa vietās. Šādi nav nepieciešama mērinstrumenta augstuma precīza iestādīšana atbilstoši marķēšanas augstumam.

Lai uzlabotu lāzera stara redzamību lielā attālumā vai spilgtā saules gaismā, mērplāksnes **14** virsma ir pārklāta ar gaismu atstarojošu slāni. Lāzera stara redzamība uzlabojas tad, ja novērotājs raugās uz mērplāksni paralēli staram.

Darbs ar lāzera mērplāksni

Lāzera mērplāksne **13** ļauj uzlabot lāzera staru redzamību nelabvēlīgos darba apstākļos un lielā attālumā.

Lāzera mērplāksnes **13** atstarojošā puse uzlabo lāzera staru līniju redzamību, bet caur tās caurspīdīgo pusi šīs līnijas ir izšķiramas arī no aizmugures.

Lāzera skatbrilles (papildpiederums)

Lāzera skatbrillēm piemīt īpašība aizturēt apkārtējo gaismu, kā rezultātā lāzera sarkanā gaisma liekas spilgtāka.

► **Nelietojiet lāzera skatbrilles kā aizsargbrilles.** Lāzera skatbrilles kalpo, lai uzlabotu lāzera stara redzamību, taču tās nespēj pasargāt no lāzera starojuma.

► **Nelietojiet lāzera skatbrilles kā saulesbrilles un kā aizsargbrilles, vadot satiksmes līdzekļus.** Lāzera skatbrilles nenodrošina pilnvērtīgu redzes aizsardzību no ultravioletā starojuma, taču pasikrina krāsu izšķirtspēju.

Darba operāciju piemēri (skatīt attēli C – F)

Mērinstrumenta lietošanas piemēri ir sniegti grafiskajās lapās.

Vienmēr novietojiet mērinstrumentu pārbaudāmās virsmas vai malas tuvumā un pirms mērījumu uzsākšanas nogaidiet, līdz beidzas tā pašizlīdzināšanās process.

Vienmēr mēriet attālumu starp lāzera staru vai tā veidoto līniju un pārbaudāmo virsmu vai malu divos savstarpēji pēc iespējas tālāk izvietotos punktos (piemēram, ar mērplāksni **14**).

Apkalpošana un apkope

Apkalpošana un tīrīšana

Uzglabājiet un transportējiet mērinstrumentu tikai kopā ar to piegādātajā koferī.

Uzturiet mērinstrumentu tīru.

Neiegremdējiet mērinstrumentu ūdenī vai citos šķidrums.

Apslaukiet izstrādājumu ar mitru, mīkstu lupatiņu. Nelietojiet apkopei ķīmiski aktīvus tīrīšanas līdzekļus vai organiskos šķīdinātājus.

Regulāri un īpaši rūpīgi tīriet lāzera stara izvadiņu virsmas un sekojiet, lai uz tām neveidotos nosēdumi.

Ja mērinstrumenta jānosūta remontam, pirms nosūtīšanas ievietojiet to koferī.

Klientu konsultāciju dienests un konsultācijas par lietošanu

Klientu konsultāciju dienesta darbinieki atbildēs uz Jūsu jautājumiem par izstrādājuma remontu un apkalpošanu, kā arī par rezerves daļu iegādi. Izklājuma zīmējumus un informāciju par rezerves daļām var atrast arī interneta vietnē:

www.bosch-pt.com

Bosch klientu konsultāciju grupa centīsies Jums palīdzēt vislabākajā veidā, sniedzot atbildes uz jautājumiem par mūsu izstrādājumiem un to piederumiem.

Pieprasot konsultācijas un pasūtīt rezerves daļas, noteikti paziņojiet 10 zīmju izstrādājuma numuru, kas norādīts uz izstrādājuma marķējuma plāksnītes.

Latvijas Republika

Robert Bosch SIA
Bosch elektroinstrumentu servisa centrs
Mūkusalas ielā 97
LV-1004 Rīga
Tālr.: 67146262
Telefakss: 67146263
E-pasts: service-pt@lv.bosch.com

Atbrīvošanās no nolietotajiem izstrādājumiem

Nolietotie mērinstrumenti, to piederumi un iesaiņojuma materiāli jāpārstrādā apkārtējai videi nekaitīgā veidā.

Neizmetiet nolietotos mērinstrumentus un akumulatorus vai baterijas sadzīves atkritumu tvērtņē!

Tikai ES valstīm



Atbilstoši Eiropas Savienības direktīvai 2012/19/ES, lietošanai nederīgie mērinstrumenti, kā arī, atbilstoši direktīvai 2006/66/EK, bojātie vai nolietotie akumulatori un baterijas jāsavāc atsevišķi un jānogādā otrreizējai pārstrādei apkārtējai videi nekaitīgā veidā.

Tiesības uz izmaiņām tiek saglabātas.

Lietuviškai

Saugos nuorodos



Kad su matavimo prietaisu dirbtumėte nepavojingai ir saugiai, perskaitykite visas nuorodas ir jų laikykitės. Jei matavimo prietaisas naudojamas nesilaikant pateiktų nuorodų, gali būti pakenkta matavimo prietaise integruotiems apsauginiams įtaisams. Pasirūpinkite, kad įspėjamieji ženklai ant matavimo prietaiso visada būtų įskaitomi. **IŠSAUGOKITE ŠIUOS NURODYMUS IR ATIDUOKITE JUOS KARTU SU MATAVIMO PRIETAISU, JEI PERDUODATE JĮ KITAM SAVININKUI.**

► **Atsargiai** – jei naudojami kitokie nei čia aprašyti valdymo ar justavimo įrenginiai arba taikomi kitokie metodai, spinduliavimas gali būti pavojingas.

► **Matavimo prietaisas tiekiamas su įspėjamoju ženklu (matavimo prietaiso schemoje pažymėta numeriu 10).**



► **Jei įspėjamojo ženklo teksta atspausdintas ne jūsų šalies kalba, prieš pradėdami prietaisą naudoti pirmą kartą, ant jo užklijuokite kartu su prietaisu pateiktą lipduką jūsų šalies kalba.**

150 | Lietuviškai



Nenukreipkite lazerio spindulio į žmones ar gyvūnus ir patys nežiūrėkite į tiesioginį ar atspindėtą lazerio spindulį. Lazeri- niais spinduliais galite apakinti kitus žmo- nes, sukelti nelaimingus atsitikimus arba pakenkti akims.

- ▶ **Jeį į akis buvo nukreipta lazerio spinduliuotė, akis re- kia sąmoningai užmerkti ir nedelsiant patraukti galvą iš spindulio kelio.**
- ▶ **Nenaudokite lazerio matymo akinių kaip apsauginių akinių.** Specialūs lazerio matymo akiniai padeda geriau matyti lazerio spindulį, tačiau jokių būdu nėra skirti apsau- gai nuo lazerio spindulių poveikio.
- ▶ **Nenaudokite lazerio matymo akinių vietoje apsauginių akinių nuo saulės ir nedėvėkite vairuodami.** Lazerio ma- tymo akiniai tinkamai neapsaugo nuo ultravioletinių spin- dulių ir apsunkina spalvų matymą.
- ▶ **Nedarykite jokių lazerinio įtaiso pakeitimų.**
- ▶ **Matavimo prietaisą taisyti turi tik kvalifikuoti meistrai ir naudoti tik originalias atsargines dalis.** Taip bus gar- rantuota, kad matavimo prietaisas išliks saugus naudoti.
- ▶ **Saugokite, kad vaikai be suaugusiųjų priežiūros nenau- dotų lazerinio matavimo prietaiso.** Jie gali netyčia apa- kinti žmones.
- ▶ **Nedirbkite su matavimo prietaisu sprogoje aplinkoje, kurioje yra degių skysčių, dujų ar dulkių.** Matavimo prie- taisui kibirkščiuojant, nuo kibirkščių gali užsidegti dulkės arba susikaupę garai.



Nelaikykite matavimo prietaiso ir lazerio nusi- taikymo lentelės 13 arti širdies stimu- liatorių. Matavimo prietaiso ir lazerio nusi- taikymo lentelės magnetai sukuria lauką, kuris gali pakenkti širdies stimuliatorių veikimui.

- ▶ **Matavimo prietaisą ir lazerio nusi- taikymo lentelę 13 laikykite toliau nuo magnetinių laikmenų ir magne- to poveikiui jautrių prietaisų.** Dėl matavimo prietaiso ir la- zerio nusi- taikymo lentelės magnetų poveikio duomenys gali negrįžtamai dingti.

Gaminio ir techninių duomenų aprašas

Atverskite išlankstomąjį lapą su matavimo prietaiso schema ir, skaitydami naudojimo instrukciją, palikite šį lapą atverstą.

Prietaiso paskirtis

Prietaisas skirtas horizontalioms ir vertikaloms linijoms nu- statyti ir patikrinti bei statmens taškams pažymėti.

Pavaizduoti prietaiso elementai

Pavaizduotų sudedamųjų dalių numeriai atitinka matavimo prietaiso schemas numerius.

- 1 Lazerio spindulio išėjimo anga
- 2 Veikimo režimų mygtukas
- 3 Įspėjamasis baterijos simbolis
- 4 Įjungimo-išjungimo jungiklis
- 5 Magnetai

- 6 Jungtis tvirtinti prie stovo 5/8"
- 7 Jungtis tvirtinti prie stovo 1/4"
- 8 Baterijų skyriaus dangtelio fiksatorius
- 9 Baterijų skyriaus dangtelis
- 10 Įspėjamasis lazerio spindulio ženklas
- 11 Serijos numeris
- 12 Akiniai lazeriui matyti*
- 13 Lazerio nusi- taikymo lentelė
- 14 Matavimo lentelė su kojele*
- 15 Universalusis laikiklis*
- 16 Stovas*
- 17 Lagaminas

* Pavaizduota ar aprašyta papildoma įranga į standartinį komplek- tą neįeina.

Techniniai duomenys

Taškinis ir linijinis lazerinis nivelyras	GCL 25
Gaminio numeris	3 601 K66 B00
Veikimo nuotolis ¹⁾	
– Lazerio linijos	10 m
– Horizontalūs taškiniai spinduliai	30 m
– Taškinis spindulys aukštyn	10 m
– Taškinis spindulys žemyn	5 m
Niveliavimo tikslumas	
– Lazerio linijos ir horizontalūs taškiniai spinduliai	±0,3 mm/m
– Vertikalūs taškiniai spinduliai	±0,5 mm/m
Savaiminio išsilyginimo diapazo- nas tipiniu atveju	±4°
Horizonto suradimo laikas tipiniu atveju	< 4 s
Darbinė temperatūra	- 10 °C ... + 50 °C
Sandėliavimo temperatūra	- 20 °C ... + 70 °C
Maks. santykinis oro drėgnis	90 %
Lazerio klasė	2
Lazerio tipas	635 nm, < 1 mW
C ₆	1
Divergencija	
– Lazerio taškas	0,8 mrad (visas kampas)
– Lazerio linija	0,5 mrad (visas kampas)
Sriegis prietaisui prie stovo tvirtinti	1/4", 5/8"
Baterijos	4 x 1,5 V LFR06 (AA)
Veikimo trukmė priklausomai nuo veikimo režimo	
– Kryžminių ir taškinių linijų režimas	12 val.
– 5 taškų režimas	24 val.
– Linijinis režimas	30 val.

1) Veikimo nuotolis gali sumažėti dėl nepalankių aplinkos sąlygų (pvz., tiesioginių saulės spindulių poveikio).

Prietaiso firminėje lentelėje yra nurodytas jūsų prietaiso serijos numeris **11**, kad jį galima būtų vienareikšmiškai identifikuoti.

Taškinis ir linijinis lazerinis nivelyras	GCL 25
Svoris pagal „EPTA-Procedure 01:2014“	0,58 kg
Matmenys (ilgis x plotis x aukštis)	155 x 56 x 118 mm
Apsaugos tipas	IP 54 (apsaugota nuo dulkių ir nuo aptaškymo)
1) Veikimo nuotolis gali sumažėti dėl nepalankių aplinkos sąlygų (pvz., tiesioginių saulės spindulių poveikio).	
Prietaiso firminėje lentelėje yra nurodytas jūsų prietaiso serijos numeris 11 , kad jį galima būtų vienareikšmiškai identifikuoti.	

Montavimas

Baterijų įdėjimas ir keitimas

Matavimo prietaisą patariama naudoti su šarminėmis mangano baterijomis.

Norėdami atidaryti baterijų skyriaus dangtelį **9**, pastumkite fiksatorių **8** rodyklės kryptimi ir atidėkite baterijų skyriaus dangtelį. Įdėkite baterijas. Įdėdami baterijas atkreipkite dėmesį į baterijų skyriaus dangtelio vidinėje pusėje nurodytus baterijų polių.

Baterijoms beveik išsikrovus, įspėjamasis baterijos simbolis **3** pradeda mirksėti raudonai. Be to, kas 10 minučių 5 sekundes mirksi lazerio spinduliai. Po pirmojo mirksėjimo matavimo prietaisą dar galima naudoti apie 1 h. Baterijoms visiškai išsikrovus, prieš pat automatinį išjungimą dar kartą sumirksi lazerio spinduliai.

Visada kartu pakeiskite visas baterijas. Naudokite tik vieno gamintojo ir vienodos talpos baterijas.

► **Jei ilgą laiką nenaudojate prietaiso, išimkite iš jo baterijas.** Ilgiau sandėliuojant prietaisą, baterijas gali paveikti korozija arba jos gali išsikrauti.

Naudojimas

Parengimas naudoti

- **Saugokite matavimo prietaisą nuo drėgmės ir tiesioginio saulės spindulių poveikio.**
- **Saugokite matavimo prietaisą nuo ypach aukštos ir žemos temperatūros bei temperatūros svyravimų.** Pvz., nepalikite jo ilgesnį laiką automobilyje. Esant didesniems temperatūros svyravimams, prieš pradėdami prietaisą naudoti, palaukite, kol matavimo prietaiso temperatūra stabilizuosis. Esant ypach aukštai ir žemai temperatūrai arba temperatūros svyravimams, gali būti pakenkiama matavimo prietaiso tikslumui.
- **Saugokite, kad prietaisas nenukristų ir nebūtų sutrenkiamas.** Pažeidus prietaisą gali būti pakenkiama tikslumui. Prietaisui nukritus arba jį sutrenkus, patikrinkite lazerio linijas ir vertikalios lazerio spindulius su žinoma horizontalia ar vertikalia atskaitos linija arba patikrintais statmens taškais.
- **Jei matavimo prietaisą norite transportuoti, jį išjunkite.** Prietaisą išjungus švytavimo mazgas užblokuojamas, nes prietaisui labai judant neužblokuotas mazgas gali būti pažeidžiamas.

Ijungimas ir išjungimas

Norėdami **įjungti** matavimo prietaisą, pastumkite įjungimo išjungimo jungiklį **4** į padėtį „**on**“ (darbams be automatinio niveliavimo įtaiso) arba į padėtį „**on**“ (darbams su automatinio niveliavimo įtaisu). Matavimo prietaisą įjungus, per lazerio spindulių išėjimo angas **1** tuoj pat siunčiami lazerio spinduliai.

► **Nenukreipkite lazerio spindulio į kitus asmenis ar gyvūnus ir nežiūrėkite į lazerio spindulį patys, net ir būdami atokiau nuo prietaiso.**

Norėdami matavimo prietaisą **išjungti**, įjungimo-išjungimo jungiklį **4** pastumkite į padėtį „**off**“. Prietaisą išjungus švytavimo mazgas užblokuojamas.

Automatinio išjungimo įtaiso deaktyvavimas

Jei apytikriai per 30 min. nepaspaudžiamas joks mygtukas, kad būtų taupomos baterijos, matavimo prietaisas automatiškai išsijungia.

Norėdami po automatinio išjungimo matavimo prietaisą vėl įjungti, galite arba pastumti įjungimo-išjungimo jungiklį **4** į padėtį „**off**“ ir matavimo prietaisą vėl įjungti, arba vieną kartą paspausti veikimo režimų mygtuką **2**.

Norėdami deaktyvinti automatinio išjungimo įtaisą, veikimo režimų mygtuką (esant įjungtam matavimo prietaisui) **2** laikykite paspaudę ne mažiau kaip 3 s. Kai automatinio išjungimo įtaiso deaktyvinamas, kaip patvirtinimas apie atliktą operaciją, trumpai sumirksi lazerio spinduliai.

► **Nepalikite įjungto matavimo prietaiso be priežiūros, o baigę su prietaisu dirbti, jį išjunkite.** Lazerio spindulys gali apakinti kitus žmones.

Jei automatinio išjungimo įtaisą norite suaktyvinti, matavimo prietaisą išjunkite ir vėl įjunkite.

Veikimo režimai

Šis matavimo prietaisas yra kelių veikimo režimų, kuriuos bet kada galite perjungti:

- Kryžminių ir taškinų linijų režimas: matavimo prietaisas sukuria horizontalią ir vertikalią lazerio liniją pirmyn bei po vieną vertikalių taškinį spindulį aukštyn ir žemyn ir po vieną horizontalių taškinį spindulį pirmyn ir į abi puses.
- 5 taškų režimas: matavimo prietaisas sukuria po vieną vertikalių taškinį spindulį aukštyn ir žemyn bei po vieną horizontalių taškinį spindulį pirmyn ir į abi puses.
- Horizontalios linijos režimas: matavimo prietaisas sukuria horizontalią liniją pirmyn.
- Vertikalios linijos režimas: matavimo prietaisas sukuria vertikalią lazerio liniją pirmyn.

Visi taškiniai spinduliai vienas kito atžvilgiu eina 90° kampu, lazerio linijos taip pat susikerta 90° kampu.

Įjungtas prietaisas pradeda veikti kryžminių ir taškinų linijų režimu. Norėdami veikimo režimą pakeisti, paspauskite veikimo režimų mygtuką **2**.

Visus režimus galima pasirinkti ir su automatinio niveliavimu, ir be jo.

152 | Lietuviškai

Automatinio niveliavimo įtaisas**Automatinis niveliavimas (žiūr. pav. C – E)**

Pastatykite prietaisą ant horizontalaus, tvirto pagrindo arba pritvirtinkite jį ant laikiklio **15** arba stovo **16**.

Jei norite dirbti su automatinio niveliavimo įtaisu, įjungimo išjungimo jungiklį **4** pastumkite į padėtį „**on**“.

Prietaisą įjungus, automatinio išlyginimo įtaisas automatiškai išlygina nelygumus savaiminio išsilyginimo diapazone $\pm 4^\circ$. Išlyginimas yra baigtas, kai lazerio taškai ar lazerio linijos nustoja judėti.

Jei automatinio niveliavimo atlikti neįmanoma, pvz., jei plokštumos, ant kurios yra pastatytas matavimo prietaisas, nuokrypa nuo horizontalės yra didesnė kaip 4° , lazerio linijos mirksis. Kad būtų galima parengti matavimo prietaisą darbui, 10 s po įjungimo šis pavojaus signalas yra deaktyvintas.

Matavimo prietaisą pastatykite horizontaliai ir palaukite, kol jis savaime susiniveliuos. Kai tik matavimo prietaisas grįžta į $\pm 4^\circ$ savaiminio susiniveliavimo diapazoną, lazerio spinduliai pradeda degti nuolat.

Jei veikimo metu matavimo prietaisas sujudinamas arba pakeičiama jo padėtis, jis automatiškai vėl suniveliuojamas. Kad dėl matavimo prietaiso pasislinkimo išvengtumėte klaidų, po niveliavimo patikrinkite lazerio spindulių padėtį atskaitos taškų atžvilgiu.

Darbas išjungus automatinį niveliavimą (žr. pav. F)

Jei norite dirbti be automatinio niveliavimo įtaiso, įjungimo išjungimo jungiklį **4** pastumkite į padėtį „**off**“. Kai automatinio niveliavimo įtaisas išjungtas, lazerio linijos šviečia nuolat.

Kai automatinio niveliavimo įtaisas išjungtas, matavimo prietaisą galite laikyti rankoje arba pastatyti ant pasvirusio pagrindo. Lazerio spinduliai nebūtinai yra statmeni vienas kito atžvilgiu.

Niveliavimo tikslumas**Įtaka niveliavimo tikslumui**

Didžiausią įtaką niveliavimo tikslumui turi aplinkos temperatūra ir ypač tie jos pokyčiai, kurie atsiranda kylant nuo žemės į viršų: jie gali nukreipti lazerio spindulį.

Kadangi temperatūros slauksniai arti žemės yra ypač ryškūs, matavimo prietaisą, jei yra galimybė, reikia pritvirtinti ant standartinio stovo ir jį pastatyti darbinio ploto viduryje.

Be išorinių veiksnių nuokrypius gali sąlygoti ir prietaiso specifinės savybės (pvz., prietaisui nukritus ar jį stipriai sutrenkus). Todėl kaskart prieš pradėdami dirbti patikrinkite, ar tiksliai sukalibruota.

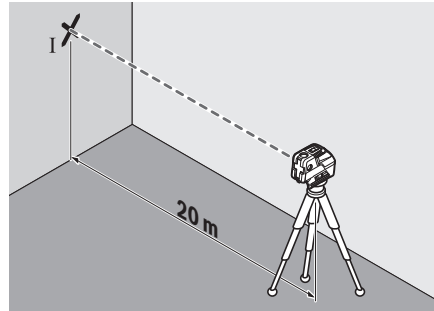
Jei horizontalių taškinių spindulių tikslumas yra leidžiamo maksimalaus nuokrypio intervale, vadinasi vertikalųjų taškinių spindulių ir lazerio linijų tikslumas taip pat yra patikrintas.

Jei atlikus vieną iš patikrinimų matavimo prietaisas nors vieną kartą viršijo didžiausią nuokrypą, dėl prietaiso remonto kreipkitės į Bosch įrankių remonto dirbtuves.

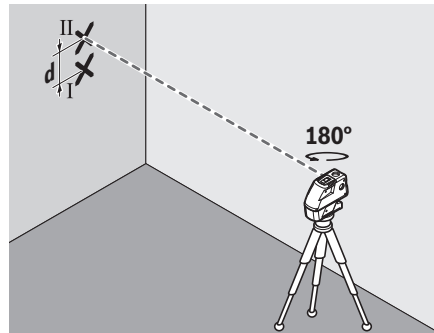
Skersinės ašies horizontalaus niveliavimo tikslumo tikrinimas

Norint atlikti patikrinimą, jums reikia laisvo 20 m ilgio matavimo atstumo ant tvirto pagrindo nuo sienos.

- Pritvirtinkite matavimo prietaisą 20 m atstumu nuo sienos ant laikiklio ar stovo arba pastatykite ant tvirto, lygaus pagrindo. Įjunkite matavimo prietaisą ir pasirinkite 5 taškų režimą.



- Vieną iš dviejų šoninių lazerio spindulių, kurie eina išilgai matavimo prietaiso skersinės ašies, nukreipkite į sieną. Palaukite, kol matavimo prietaisas susiniveliuos. Ant sienos pažymėkite lazerio taško vidurį (taškas I).



- Pasukite matavimo prietaisą apie 180° , nepakeisdami aukščio. Palaukite, kol jis susiniveliuos, ir ant sienos pažymėkite kito šoninio lazerio spindulio taško vidurį (taškas II). Atkreipkite dėmesį, kad taškas II virš ar po tašku I būtų kaip galima statmeniau.
- Skirtumas **d** tarp ant sienos pažymėtų abiejų taškų I ir II rodo faktinę matavimo prietaiso aukščio nuokrypą išilgai skersinės ašies.

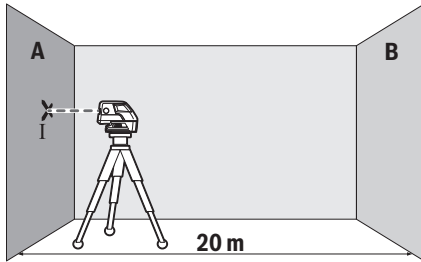
Esant matavimo atstumui $2 \times 20 \text{ m} = 40 \text{ m}$, maksimalus leistinas nuokrypis yra: $40 \text{ m} \times \pm 0,3 \text{ mm/m} = \pm 12 \text{ mm}$.

Skirtumas **d** tarp taškų I ir II turi būti ne didesnis kaip 12 mm.

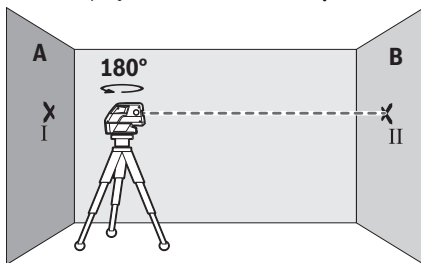
Išilginės ašies horizontalaus niveliavimo tikslumo tikrinimas

Norint atlikti patikrinimą, jums reikia laisvo 20 m ilgio matavimo atstumo ant tvirto pagrindo tarp dviejų sienų A ir B.

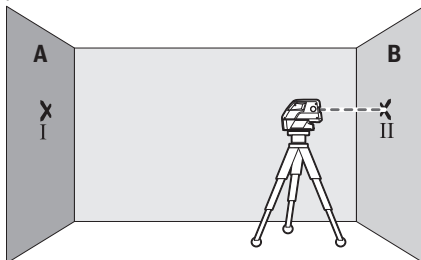
- Pritvirtinkite matavimo prietaisą arti sienos A ant laikiklio ar stovo arba pastatykite ant tvirto, lygaus pagrindo. Įjunkite matavimo prietaisą ir pasirinkite 5 taškų režimą.



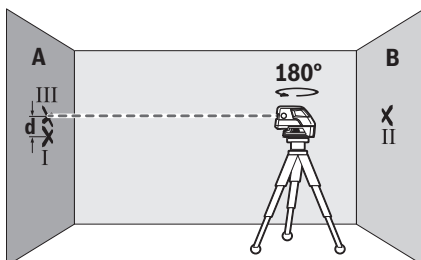
- Nukreipkite horizontalų lazerio spindulį, kuris eina lygia-grečiai matavimo prietaiso išilginei ašiai, į arti esančią sieną A. Palaukite, kol matavimo prietaisas susiniveliuos. Ant sienos pažymėkite lazerio taško vidurį (taškas I).



- Tada pasukite prietaisą 180° kampu, leiskite jam susiniveliuoti ir tiksliai pažymėkite spindulio vidurio tašką II priešais esančioje sienoje B.
- Po to, nesukiodami prietaiso, perkeltkite jį prie sienos B, junkite ir leiskite jam susiniveliuoti.



- Prietaiso aukštį sureguliuokite (panaudodami stovą ar padėdami ką nors po prietaisu) taip, kad lazerio spindulio centras būtų tiksliai tame pat ant sienos B pažymėtame taške II.



- Pasukite matavimo prietaisą 180°, nepakeisdami aukščio. Palaukite, kol jis susiniveliuos, ir ant sienos A pažymėkite lazerio spindulio taško vidurį (taškas III). Atkreipkite dėmesį, kad taškas III virš ar po tašku I būtų kaip galima statmeniau.
- Skirtumas **d** tarp ant sienos A pažymėtų abiejų taškų I ir III rodo faktinę matavimo prietaiso aukščio nuokrypą palei išilginę ašį.

Esant matavimo atstumui $2 \times 20 \text{ m} = 40 \text{ m}$, maksimalus leistinas nuokrypis yra: $40 \text{ m} \times \pm 0,3 \text{ mm/m} = \pm 12 \text{ mm}$.

Skirtumas **d** tarp taškų I ir III turi būti ne didesnis kaip 12 mm.

Darbo patarimai

- **Visada žymėkite tik lazerio taško ar lazerio linijos vidurį.** Lazerio taško dydis ir lazerio linijos plotis kinta priklausomai nuo atstumo.

Naudojimas su trikoju stovu (pap. įranga)

Ant stovo prietaisas stovi stabiliai ir juo galima reguliuoti prietaiso aukštį. Naudojamiesi 1/4" jungtimi tvirtinti prie stovo **7**, matavimo prietaisą prisukite prie stovo **16** sriegio arba prie standartinio trikojo stovo. Tvirtinti prie standartinio statybinio stovo naudokite 5/8" jungtį **6**. Matavimo prietaisą tvirtai prisukite stovo fiksuojamuoju varžtu.

Prieš įjungdami matavimo prietaisą, stovą apytiksliai išlyginkite.

Pritvirtinimas universaliuoju laikikliu (pap. įranga)

Naudojamiesi universaliuoju laikikliu **15**, matavimo prietaisą galite pritvirtinti, pvz., prie vertikalių paviršių, vamzdžių ir įsi-magnetinančių objektų. Universalųjį laikiklį taip pat galima naudoti kaip stovą, jis palengvina matavimo prietaiso aukščio išlyginimą.

Prieš įjungdami matavimo prietaisą, universalųjį laikiklį **15** apytiksliai išlyginkite.

Darbas su matavimo lentele (pap. įranga) (žr. A – B pav.)

Naudojant matavimo lentelę **14**, lazerio spindulį galima perkelti ant grindų arba ant sienos ir pažymėti aukščio atžymas.

Naudojant kvadratinį nulinį laukelį ir skalę, galima išmatuoti nuokrypį nuo pageidaujamo aukščio ir pažymėti jį kitose vietose. Tuomet nereikia tiksliai sureguliuoti prietaiso norimame perkelti aukštyje.

Matavimo lentelė **14** yra padengta šviesą atspindinčia danga, kad pagerintų lazerio spindulio matomumą didesniame nuotolyje ar esant stipriai saulės šviesai. Ryškumo padidėjimo efektas yra pastebimas tik tai žiūrint nuo prietaiso pusės, todėl žvilgsnį į matavimo lentelę nukreipkite išilgai lazerio spindulio.

Darbas su lazerio nusitaikymo lentele

Lazerio nusitaikymo lentelė **13** pagerina lazerio spindulio matomumą, esant nepalankioms sąlygoms ir matuojant didesniu atstumu.

Lazerio nusitaikymo lentelės **13** atspindinti pusė pagerina lazerio linijos matomumą, o per permatomą dalį lazerio liniją galima matyti ir iš užpakalinės lazerio nusitaikymo lentelės pusės.

154 | 日本語

Akiniai lazeriui matyti (pap. įranga)

Šie akiniai išfiltruoja aplinkos šviesą, todėl akys geriau pastebi raudoną lazerio spindulį.

- ▶ **Nenaudokite lazerio matymo akinių kaip apsauginių akinių.** Specialūs lazerio matymo akiniai padeda geriau matyti lazerio spindulį, tačiau jokių būdu nėra skirti apsaugai nuo lazerio spindulių poveikio.
- ▶ **Nenaudokite lazerio matymo akinių vietoje apsauginių akinių nuo saulės ir nedėvėkite vairuodami.** Lazerio matymo akiniai tinkamai neapsaugo nuo ultravioletinių spindulių ir apsunkina spalvų matymą.

Naudojimo pavyzdžiai (žr. pav. C – F)

Pavyzdžių apie matavimo prietaiso naudojimo galimybes rasite grafiniuose puslapiuose.

Matavimo prietaisą visada pastatykite arti paviršiaus ar briaunos, kurią reikia patikrinti, ir prieš kiekvieną matavimą palaukite, kol jis išsilygins.

Atstumus tarp lazerio spindulio ar lazerio linijos ir paviršiaus ar briaunos visada išmatuokite dviejuose, kaip galima toliau vienas nuo kito nutolusiuose taškuose (pvz., matavimo lentelė 14).

Priežiūra ir servisas**Priežiūra ir valymas**

Matavimo prietaisą laikykite ir transportuokite tik kartu tiekiamame krepšyje.

Matavimo prietaisais visuomet turi būti švarus.

Nepanardinkite matavimo prietaiso į vandenį ir kitokius skysčius.

Visus nešvarumus nuvalykite drėgnu minkštu skudurėliu. Negalima naudoti jokių aštrių plovimo priemonių ir tirpiklių.

Paviršius ties lazerio spindulio išėjimo anga valykite reguliariai. Atkreipkite dėmesį, kad po valymo neliktų prilipusių siūlelių.

Remonto atveju matavimo prietaisą atsiųskite krepšyje.

Klientų aptarnavimo skyrius ir naudotojų konsultavimo tarnyba

Klientų aptarnavimo skyriuje gausite atsakymus į klausimus, susijusius su jūsų gaminio remontu, technine priežiūra bei atsarginėmis dalimis. Detalius brėžinius ir informaciją apie atsargines dalis rasite čia:

www.bosch-pt.com

Bosch naudotojų konsultavimo tarnybos specialistai mielai atsakys į klausimus apie mūsų gaminius ir papildomą įrangą. Ieškant informacijos ir užsakant atsargines dalis prašome būtinai nurodyti dešimtženklį gaminio numerį, esantį firminėje lentelėje.

Lietuva

Bosch įrankių servisas
Informacijos tarnyba: (037) 713350
Įrankių remontas: (037) 713352
Faksas: (037) 713354
El. paštas: service-pt@lv.bosch.com

Šalinimas

Matavimo prietaisai, papildoma įranga ir pakuotė turi būti surenkami ir perdirbami aplinkai nekenksmingu būdu.

Matavimo prietaisų, akumuliatorių bei baterijų nemeskite į buitinių atliekų konteinerius!

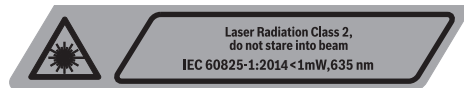
Tik ES šalims:

Pagal Europos direktyvą 2012/19/ES, naudoti nebetinkami matavimo įrankiai ir, pagal Europos direktyvą 2006/66/EB, pažeisti ir išsekvoti akumuliatoriai bei baterijos turi būti surenkami atskirai ir perdirbami aplinkai nekenksmingu būdu.

Galimi pakeitimai.**日本語****安全上のご注意**

本機を危険なく安全にお使いいただくために、すべての指示をよくお読みになり、指示に従って正しく使用してください。本機を指示に従って使用しない場合、本機に組み込まれている保護機能が損なわれることがあります。本機に貼られている警告ラベルが常に見える状態でお使いください。この取扱説明書を大切に保管し、ほかの人に貸し出す場合には一緒に取扱説明書もお渡しください。

- ▶ **ご注意** ミここに記載された操作・調整機器以外の機器を使用したり、指定以外の方法でお取り扱いになったりすると、危険な電磁波を放出する恐れがあります。
- ▶ メジャーリングツールには警告ラベルが貼られています（イラストページ上では 10 で表示されています）。



- ▶ 日本語の警告ラベルが貼されていない場合には、初めてご使用になる前に同梱の日本語ラベルを貼示中のラベル上に貼ってください。



レーザー光を直接、または反射したレーザー光をのぞいたり、人や動物に向けたりしないでください。人に眩しさを与えたり、事故を引き起こしたり、目に障害を与えるおそれがあります。

- ▶ レーザー光が目に入った場合、目を閉じてすぐにレーザー光から頭を逸らしてください。

- ▶ **レーザーメガネを保護メガネとして使用しないでください。**レーザーメガネはレーザー光の視認を助けるものであり、レーザー光から目を保護するものではありません。
- ▶ **レーザーメガネをサングラスとして使用したり、道路交通上で着用したりしないでください。**レーザーメガネでは紫外線からの完全な保護はおこなえません。また、レーザーメガネは色の認識力を低下させます。
- ▶ **レーザー装置に変更を加えてはなりません。**
- ▶ **メジャーリングツールの修理は、必ずお買い求めの販売店、または電動工具サービスセンターにお申しつけください。**専門知識を備えた担当スタッフが純正交換部品を使用して作業を行います。これによりメジャーリングツールの安全性が確実に保護されます。
- ▶ **目の届かない場所でお子様レーザーメジャーリングツールを使用させないでください。**レーザー光が他者の目に入ると視力に影響を及ぼす場合があります。
- ▶ **爆発の危険性のある環境（可燃性液体、ガスおよび粉塵のある場所）ではメジャーリングツールを使用しないでください。**メジャーリングツールから火花が発生し、粉塵や蒸気に引火する恐れがあります。



メジャーリングツールとターゲットパネル 13 をペースメーカーの付近で使用しないでください。メジャーリングツールとターゲットパネルに装備されている磁気部で磁界が発生し、ペースメーカーの機能に障害をきたす恐れがあります。

- ▶ **メジャーリングツールとターゲットパネル 13 をデータ媒体や磁気敏感な装置に近付けないでください。**メジャーリングツールとターゲットパネルの磁気作用により致命的なデータ消失につながる恐れがあります。

製品および性能について

わからないことが起きたときは、必ず読み返してください。

用途

このメジャーリングツールは、垂線・水平線および垂点の測定・確認に使用します。

構成図の内容

以下の番号はイラストページのメジャーリングツール構成図に一致しています。

- 1 レーザー発光口
- 2 運転モードボタン
- 3 バッテリー警告
- 4 オン/オフスイッチ
- 5 マグネット
- 6 三脚取付部 5/8"
- 7 三脚取付部 1/4"
- 8 電池収納カバーロック
- 9 電池収納カバー
- 10 レーザー警告ラベル
- 11 シリアルナンバー
- 12 レーザーメガネ*
- 13 レーザーターゲットパネル
- 14 メジャーリングプレート*
- 15 汎用ホルダー*
- 16 三脚*
- 17 キャリングケース

* イラストもしくは記述されたアクセサリーの全てが標準付属品に入っているとは限りません。

仕様

ポイント・ラインレーザー		GCL 25
製品番号	3 601 K66 B00	
測定範囲 ¹⁾		
- レーザーライン	10 m	
- 水平ポイントビーム	30 m	
- 上方向へのポイントビーム	10 m	
- 下方向へのポイントビーム	5 m	
レベリング精度		
- ラインレベルと水平ポイントビーム	±0.3 mm/m	
- 垂直ポイントビーム	±0.5 mm/m	
セルフレベリング調整可能範囲		
困 代表値	±4°	
レベル調整時間 代表値	<4 秒	
使用温度範囲	-10 °C... +50 °C	
保管温度範囲	-20 °C... +70 °C	
最大相対湿度	90 %	
レーザークラス	2	
レーザーの種類	635 nm, <1 mW	
C ₆	1	
精度		
- レーザードット	0.8 mrad (周角)	
- レーザーライン	0.5 mrad (周角)	
三脚取付部	1/4", 5/8"	

1) 受光に不利な環境下（直射日光のあたる場所など）で使用した場合、受光器が使用できる範囲が狭くなることがあります。お客様のメジャーリングツールのシリアルナンバー 11 は銘板上に記載されています。

156 | 日本語

ポイント・ラインレーザー		GCL 25
乾電池	4 x 1.5 V LR06 (AA)	
各運転モードでの運転時間		
- クロスライン・ポイントラ		
インモード	12 時間	
- 5 点モード	24 時間	
- ラインモード	30 時間	
重量		
(EPTA-Procedure 01:2014 準拠)	0.58 kg	
寸法 (長さ × 幅 × 高さ)	155 x 56 x 118 mm	
保護クラス	IP 54 (防滴型)	
1) 受光に不利な環境下 (直射日光のあたる場所など) で使用した場合、受光器が使用できる範囲が狭くなる場合があります。お客様のメジャーリングツールのシリアルナンバー 11 は銘板上に記載されています。		

取り付け

電池の取り付け・交換

メジャーリングツールをご使用になる際には、アルカリマンガン乾電池のご使用をお奨めします。

電池収納部カバー 9 を開くには、ロック 8 を矢印の方向にずらしてください。電池を装着してください。この際、電池収納部カバー内の表示に従い、電池の向きに注意してください。

電池容量が少ないと、電池警告表示 3 が赤色に点滅します。さらに、10 分ごとにレーザー光が約 5 秒間点滅します。このメジャーリングツールは、点滅が開始してから約 1 時間は使用を継続することができます。電池が空になると、自動シャットアウト機能が作動する直前にレーザー光がもう一度点滅します。

電池交換の際には、常に新しい電池をセットで同時に交換してください。この際、メーカーおよび容量の異なる電池を同時に使用しないでください。

▶ **長期間にわたってメジャーリングツールをご使用にならない場合には、ツールから電池を取り出しておいてください。**長期間にわたって放置されると、電池の腐食および自然放電につながる場合があります。

操作

使用方法説明

- ▶ **メジャーリングツールを水分や直射日光から保護してください。**
- ▶ **極度に温度の高いまたは低い環境下、または極度に温度変化のある場所でメジャーリングツールを使用しないでください。**車の中などに長時間放置しないでください。周囲温度が急激に変化した場

合、メジャーリングツールを周囲温度に順応させてからスイッチを入れてください。極度に高いまたは低い温度、または極度な温度変化はメジャーリングの精度を低下させることがあります。

- ▶ **メジャーリングツールに強度な衝撃を与えたり、落下させたりしないでください。**メジャーリングツールが破損すると、精度が悪化する恐れがあります。メジャーリングツールが強度の衝撃を受けたり、落下した場合には、レーザーラインまたは垂直レーザー光を既存の水平・垂直線または確実な垂点と比較し、確認してください。
- ▶ **メジャーリングを運搬する場合には、必ずスイッチを切ってください。**強い衝撃を与えることと破損する恐れのある揺動機構は、スイッチを切ることでロックされます。

スイッチ on/off

メジャーリングツールのスイッチを入れるには、オン/オフスイッチ 4 の位置を「**on**」(オートレベリング機能をオフにして作業する場合)または「**on**」(オートレベリング機能をオンにして作業する場合)にしてください。メジャーリングツールの電源を入れると直ちに発光口 1 からレーザー光が発射されます。

- ▶ **レーザー光を人や動物に向けないでください。距離が離れている場合にもレーザー光内を覗かないでください。**

メジャーリングツールのスイッチを切るには、オン/オフスイッチ 4 の位置を「**off**」にしてください。スイッチを切ると揺動機構がロックされます。

自動電源オフ機能の解除

約 30 分間にわたってメジャーリングツール上で何らかのボタン操作がおこなわれなかった場合、メジャーリングツールは自動的にスイッチオフとなり、これにより電池の消費を防ぎます。

自動電源オフ機能が起動した後でメジャーリングツールのスイッチを再び入れるには、オン/オフスイッチ 4 をまず「**off**」にしてから、メジャーリングツールのスイッチを再び入れるか、運転モードボタン 2 を 1 回押してください。

自動電源オフ機能を解除するには、(メジャーリングツールのスイッチが入った状態で) 運転モードボタン 2 を 3 秒以上押したままにしてください。自動電源オフ機能が解除されると、レーザー光が短時間点滅します。

- ▶ **メジャーリングツールのスイッチを入れたまま目の届かない場所に放置しないでください。**ご使用後はメジャーリングツールのスイッチを切ってください。レーザー光が他者の目に入ると視力に影響を及ぼす場合があります。

自動電源オフ機能を起動するには、メジャーリングツールのスイッチを切り、再び入れてください。

探知モード

このメジャーリングツールでは複数の運転モードを常時切り替えることができます。

- クロスライン・ポイントラインモード：メジャーリングツールは、水平レーザーラインおよび垂直レーザーラインを前方へ、さらに垂直ポイントビームを上下方向へ、水平ポイントビームを前方および左右方向へ発光します。
- 5点モード：メジャーリングツールは、垂直ポイントビームを上下方向へ、さらに水平ポイントビームを前方および左右方向へ発光します。
- ラインモード 水平：メジャーリングツールは水平レーザーラインを前方へ発光します。
- ラインモード 垂直：メジャーリングツールは垂直レーザーラインを前方へ発光します。

全てのポイントビームは 90° に交差します。レーザーラインも同じく 90° に交差します。

スイッチ投入時、メジャーリングツールは自動的にクロスライン・ポイントラインモードで始動します。運転モードを切り替える際には、運転モードボタン 2 を押してください。

全ての運転モードはオートレベリング機能の起動・解除を可能としています。

オートレベリング機能

オートレベリング機能の使用 (図 C-E 参照)

メジャーリングツールを水平な安定した地面上に設置するか、ホルダー 15 または三脚 16 に固定してください。

オートレベリング機能を使用して作業する場合、オン/オフスイッチ 4 の位置を「**on**」にしてください。

オートレベリング機能を起動すると、セルフレベリング調整可能範囲内 ($\pm 4^\circ$) の傾斜が自動補正されます。レベリング調整が完了すると、レーザービームまたはレーザーラインが動かなくなります。メジャーリングツールが 4° 以上傾斜しているなどの理由からセルフレベリング調整が行えない場合、レーザーラインが点滅します。メジャーリングツールの調整を行なうためには、スイッチの投入後 10 秒以内にこのアラーム機能を解除してください。メジャーリングツールを水平に設置し、セルフレベリングが完了するまで待機してください。メジャーリングツールが $\pm 4^\circ$ のセルフレベリング調整可能範囲内にある場合、レーザービームが継続的に照射されます。

運転中、メジャーリングツールに衝撃を与えたり位置を変更したりすると、自動的に再度セルフレベリングがおこなわれます。レベリング調整が行なわれた場合には、レーザービームが参照点に一致しているかを再確認し、メジャーリングツールのずれによるエラーの発生を回避してください。

オートレベリング機能を使用しない作業

(図 F 参照)

オートレベリング機能を使用しないで作業する場合、オン/オフスイッチ 4 の位置を「**on**」にしてください。オートレベリング機能をオフにするとレーザーラインが継続的に点滅します。

オートレベリング機能がオフになっている場合、メジャーリングツールを手を持って、または勾配のある床面に設置して測定作業をおこなうことができます。この場合、両方のレーザービームは必ずしも垂直に交差しません。

水平精度

精度の影響

周囲の温度環境は測定精度に大きく影響を与えます。特に、床面に近い部分における温度が外気温度と異なると、レーザー光が適切に作用しなくなることがあります。

周囲温度と異なる温度層は床面付近で最も厚くなっていることから、メジャーリングはできるだけ市販の三脚に固定し、作業面の中央に設置してください。

外的影響のほかに、機器固有の影響 (落下や急激な衝突など) によって誤差が生じることがあります。作業開始前に毎回精度を確認してください。

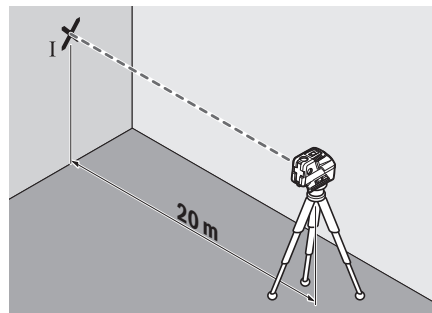
水平ポイントビームの精度が許容誤差内でない場合には、垂直ポイントビームとレーザーラインの精度もチェックする必要があります。

精度チェック中に検査結果が 1 回でも許容誤差を超えた場合には、ボッシュ・カスタマーサービスへメジャーリングツールのチェックをご依頼ください。

左右軸における水平レベリング精度のチェック

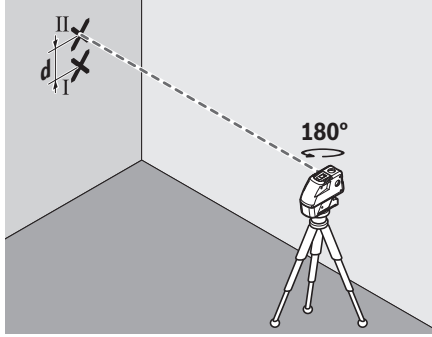
左右軸における水平レベリング精度をチェックするには、メジャーリングツールを安定した地面上の、壁面から 20 m の位置に設置します。

- 壁面 から 20 m の位置に設置されたホルダーまたは三脚上にメジャーリングツールを固定するか、安定した平坦な地面に設置してください。メジャーリングツールのスイッチを投入し、5 ポイントモードを選択してください。



158 | 日本語

- メジャーリングツールの左右軸に沿って発光されるレーザービームのいずれかを壁面に照射してください。メジャーリングをセルフレベルングさせてください。壁面のレーザードット中心をマーキングしてください（点 I）。



- メジャーリングツールの高さを変えずに、約 180° 回転させてください。セルフレベルングをおこなった後で、壁面に照射されたもう一方のレーザードット中心をマーキングします（点 II）。点 II と点 I ができるだけ垂直線上に並ぶようにしてください（上下はどちらでも構いません）。
- 壁面にマーキングされた 2 点（点 I および II）の位置の差 d がメジャーリングツールの左右軸における実際の高さ誤差となります。

測定距離 $2 \times 20 \text{ m} = 40 \text{ m}$ の場合の最大許容誤差は、

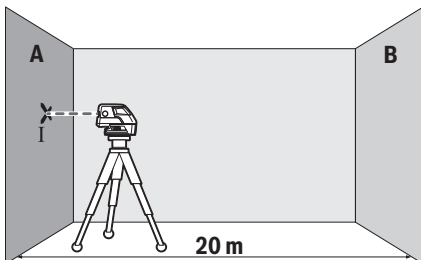
$40 \text{ m} \times \pm 0.3 \text{ mm/m} = \pm 12 \text{ mm}$ です。

つまり、点 I と II の差 d は、12 mm 以下であることが必要です。

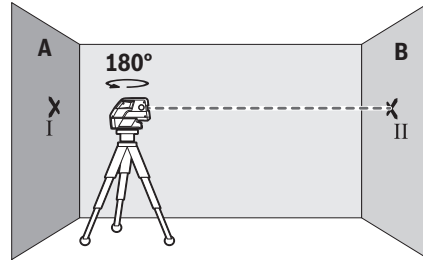
前後軸における水平レベルング精度のチェック

左右軸における水平レベルング精度をチェックする際には、メジャーリングツールを相互に 20 m 離れた 2 つの壁面 A および B の間の安定した地面上に設置します。

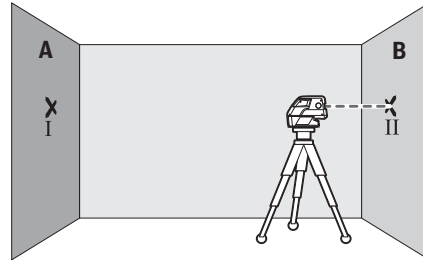
- メジャーリングツールを壁面 A に固定されたホルダーまたは三脚上に取り付けるか、安定した平坦な床面に設置してください。メジャーリングツールのスイッチを投入し、5 ポイントモードを選択してください。



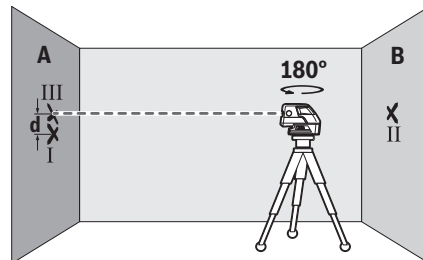
- メジャーリングツールの前後軸に平行して照射される水平レーザービームを近い方の壁 A に向けてください。メジャーリングツールをセルフレベルングさせてください。壁面のレーザードット中心をマーキングします（点 I）。



- メジャーリングツールを 180° 回転させ、セルフレベルングをおこなった後で反対側の壁面 B のレーザードット中心をマーキングします（点 II）。
- メジャーリングツールを回さずに壁 B 付近にあって、スイッチを入れてからセルフレベルングをおこなってください。



- 点 II でマーキングした壁面 B の点にレーザードット中心がくるように、三脚の高さを変更するかツール下部に何か置いてメジャーリングツールの高さを調整します。



- メジャーリングツールの高さを変えずに 180° 回転させてください。セルフレベルングをおこなった後で壁面 A のレーザードット中心をマーキングします（点 III）。点 III と点 I ができるだけ垂直線上に並ぶようにしてください（上下はどちらでも構いません）。

- 壁面 A にマーキングされた 2 点 (点 I および III) の位置の差 d がメジャーリングツールの前後軸における実際の高さ誤差となります。

測定距離 $2 \times 20 \text{ m} = 40 \text{ m}$ の場合の最大許容誤差は、 $40 \text{ m} \times \pm 0.3 \text{ mm/m} = \pm 12 \text{ mm}$ です。つまり、点 I と III の差 d は、12 mm 以下であることが必要です。

操作上の留意点

- ▶ **必ずレーザードットまたはレーザーラインの中心をマーキングしてください。** レーザードットの大きさまたはレーザーラインの幅は測定距離に応じて異なります。

三脚を使用した作業 (アクセサリ)

三脚を使用すると、メジャーリングツールの高さ調整が可能となるとともに安定した測定が可能となります。メジャーリングツールの 1/4" 三脚取付部 7 を三脚 16 または市販のカメラ用三脚のネジ上に取り付けてください。市販の測量用三脚を使用する場合には、5/8" 三脚取付部 6 を使用してください。三脚の固定ネジでメジャーリングツールをしっかりと固定してください。

メジャーリングツールのスイッチを入れる前に、三脚の位置を大まかに調整してください。

汎用ホルダーへの取り付け (アクセサリ)

汎用ホルダー 15 によって、垂直面、筒、磁性体などへのメジャーリングツールの固定が可能となります。汎用ホルダーは床用三脚にも適しています。これによってメジャーリングツールの高さ調整が容易に行なえるようになります。

メジャーリングツールのスイッチを入れる前に、汎用ホルダー 15 の位置を大まかに調整してください。

メジャーリングプレートを使用する作業 (アクセサリ) (図 A-B 参照)

メジャーリングプレート 14 の使用により、床上へのレーザーマーキングおよび壁面でのレーザー高測定が可能となります。

標尺に表示された 0 領域および目盛りを利用して、任意の高さとの誤差を測定したり別の位置へマーキングしたりする作業がおこなえます。これにより、必要とされる高さへメジャーリングツールを正確に調整する手間をはぶけます。

レーザー光の可視性を高めるため、メジャーリングプレート 14 の表面には反射コーティングがなされています。このため、遠い位置や太陽光照射の強い場所からでも視認しやすくなっています。明暗強度はレーザー光に沿ってメジャーリングプレートを見た場合のみ認識できます。

ターゲットパネルを使用する作業

ターゲットパネル 13 の使用によって、測定に不利な環境や測定距離が遠い場合にもレーザー光が見えやすくなります。

レーザーターゲット 13 の半分は反射体となっていくことから、レーザーラインが見えやすくなります。また、他の半分は透明となっていますので、後方からでもレーザーラインを確認することができます。

レーザーメガネ (アクセサリ)

レーザーメガネには偏光フィルターが装備されています。これにより、レーザー光のもつ赤い光に対する視認性が高まります。

- ▶ **レーザーメガネを保護メガネとして使用しないでください。** レーザーメガネはレーザー光の視認を助けるものであり、レーザー光から目を保護するものではありません。
- ▶ **レーザーメガネをサングラスとして使用したり、道路交通上で着用したりしないでください。** レーザーメガネでは紫外線からの完全な保護はおこなえません。また、レーザーメガネは色の認識力を低下させます。

応用例 (図 C-F 参照)

メジャーリングツールの用途例はイラストページに記載されています。

メジャーリングツールは必ず測定面または測定角の近くに設置し、測定作業を開始する前に必ずセルフレベルリングさせてください。

レーザービームまたはレーザーラインと測定面または測定角の間の距離を測る際には、必ず (メジャーリングプレー 14 などを使用して) 最も離れた 2 点間の距離を計測してください。

保守とサービス

保守と清掃

メジャーリングツールを保管・運搬する際には、必ずツールを付属のキャリングケースに収納してください。

メジャーリングツールはきれいな状態を保ってください。

メジャーリングツールを水中やその他の液体中に入れないでください。

汚れは湿ったやわらかい布で拭き取ってください。洗剤や溶剤のご使用はお避けください。

レーザー光の発光口を特に定期的に掃除し、綿くず等が残らないように注意してください。

修理のためにメジャーリングツールをご送付になる際には、必ずツールをキャリングケースに収納してください。

160 | 中文

アフターサービスおよびカスタマーサポート

製品の修理やメンテナンスおよび交換パーツに関するお問い合わせはボッシュ電動工具サービスセンターで承っております。

製品やパーツのご購入、使用方法、調整方法に関するご相談はボッシュ・コールセンターフリーダイヤルへお問い合わせください。

お問い合わせまたは交換パーツの注文の際には、必ず本製品の銘板に基づき 10 桁の部品番号をお知らせください。

日本

ボッシュ株式会社 電動工具事業部

ホームページ: <http://www.bosch.co.jp>

〒150-8360 東京都渋谷区渋谷 3-6-7

コールセンターフリーダイヤル 0120-345-762

(土・日・祝日を除く、午前 9:00 ~ 午後 6:00)

処分

メジャーリングツール、アクセサリおよび梱包資材は、環境にやさしい資源リサイクルのために分別しましょう。

メジャーリングツールおよびバッテリー / 電池を家庭用ゴミとして捨てないでください。

表記の内容を予告なく変更することがあります。

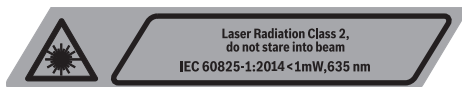
中文

安全规章



必须阅读并注意所有说明，从而安全可靠地使用测量仪。如果不按照给出的说明使用测量仪，可能会影响集成在测量仪中的保护功能。测量仪上的警戒牌应保持清晰可读的状态。请妥善保存本说明书，并在转交测量仪时将本说明书一起移交。

- ▶ **注意** - 如果未按照本说明书中的指示操作仪器，未使用本说明书推荐的调整装备，或者使用本仪器进行其它的用途，都可能导致危险的辐射爆炸。
- ▶ 本测量仪器上贴着一个警戒牌（参考仪器详解图上，以号码 10 标示的部位）。



- ▶ 如果警戒牌不是以贵国语言书写的，在首度使用仪器之前，先将以贵国语言书写的贴纸贴在该警戒牌上。



不要将激光束指向人或动物，请勿直视激光束。它会扰乱旁人的视觉能力，造成事故或者伤害眼睛。

- ▶ 如果激光光束射进您的眼睛，请有意识地闭上眼睛并马上将头转出激光光束范围。
- ▶ 激光辨识镜不可以充当防护眼镜。戴上激光辨识镜之后，可以帮助您辨识激光，它并不能保护您免受激光辐射伤害。
- ▶ 不可以使用激光辨识镜充当太阳眼镜，也不可以戴着激光辨识镜上街。激光辨识镜不具备防护紫外线的功能，并且会减弱您对颜色的识别能力。
- ▶ 请不要对激光装置进行任何更改。
- ▶ 本仪器只能交给合格的专业人员修理，而且只能使用原厂的备件。如此才能够确保仪器的安全性能。
- ▶ 不可以让儿童在无人监护的情况下使用激光测量仪。他们会因为不留心而扰乱旁人的视线。
- ▶ 不要在易爆环境，如有易燃液体、气体或粉尘的环境下操作测量仪器。测量仪器内可能产生火花并点燃粉尘和气体。



不可以让本测量仪器和激光靶 13 靠近心脏起搏器。仪器和激光靶上的磁铁会产生磁场，这个磁场会影响心脏起搏器的功能。

- ▶ 仪器和激光靶 13 都必须远离带磁性的记忆体和容易受磁场干扰的机器。透过仪器和激光靶的磁铁的干扰，可能造成无法补救的资料损失。

产品和功率描述

请翻开标示了仪器图解的折叠页，阅读本说明书时必须翻开折叠页参考。

按照规定使用机器

本仪器适合测量和检查水平线段、垂直线段和铅垂点。

插图上的机件

机件的编号和仪器详解图上的编号一致。

- 1 激光放射口
- 2 操作功能转换键
- 3 电池电量警告标志
- 4 起停开关
- 5 磁铁
- 6 5/8" 的三脚架接头
- 7 1/4" 的三脚架接头
- 8 电池盒盖的固定扳扣
- 9 电池盒盖

- 10 激光警戒牌
- 11 序列号码
- 12 激光辨识镜*
- 13 激光靶
- 14 带脚架的测量板*
- 15 通用支撑*
- 16 三脚架*
- 17 提箱

*图表或说明上提到的附件，并非包含在供货范围中。

技术数据

点、线激光测量仪	GCL 25
物品代码	3 601 K66 B00
测量范围 ¹⁾	
- 激光线	10 米
- 水平的点激光	30 米
- 向上的点激光	10 米
- 向下的点激光	5 米
找平精度	
- 激光线和水平的点激光	±0.3 毫米 / 米
- 垂直的点激光	±0.5 毫米 / 米
一般的自动找平范围	±4°
一般的找平时间	<4 秒
工作温度范围	-10 °C ... +50 °C
储藏温度范围	-20 °C ... +70 °C
最大相对空气湿度	90 %
激光等级	2
激光种类	635 纳米, <1 毫瓦
C ₆	1
发散角	
- 激光点	0.8 mrad (全角)
- 激光线	0.5 mrad (全角)
三脚架接头	1/4", 5/8"
电池	4 x 1.5 伏特 LR06 (AA)
执行以下各操作模式时的运行时间	
- 十字和点激光操作模式	12 小时
- 5-点-操作模式	24 小时
- 线激光操作模式	30 小时
重量符合	
EPTA-Procedure 01:2014	0.58 公斤
尺寸 (长 x 宽 x 高)	155 x 56 x 118 毫米
保护种类	IP 54 (防尘埃和防水花)

1) 不良的测量环境 (例如直接的日照) 会缩小测量的范围。仪器铭牌上的序列号码 (仪器详解上标示著 11 的位置) 便是仪器的识别码。

安装

安装 / 更换电池

操作本测量仪时最好使用碱性锰电池。

打开电池盒盖 9 时, 得先朝着箭头的方向推压固定扳扣 8, 接著再掀开电池盒盖。安装好自带的电池。安装时请注意电池极性的正确安装方向, 电池室中有正确的安装参考图。

如果电池的电量转弱了, 电池电量警告标志 3 会闪烁红光, 另外激光会每经过 10 分钟就闪烁约 5 秒钟。在闪烁的警告信号首度出现之后, 测量仪器大约还可以运行 1 小时。如果电池没电了, 在仪器自动关闭以前, 激光还会再闪烁一次。

务必同时更换所有的电池。请使用同一制造厂商, 相同容量的电池。

▶ **不使用测量仪时, 必须从仪器中取出电池。** 长期搁置之后, 电池会腐蚀或自行放电。

正式操作

正式操作仪器

▶ **不可以让湿气渗入仪器中, 也不可以让阳光直接照射在仪器上。**

▶ **仪器不可以暴露在极端的气候下, 也不可以把仪器放在温差相当大的环境中。** 仪器不可以长期放置在汽车中。如果仪器先后暴露在温差相当大的环境中, 必须先等待仪器温度恢复正常后再使用仪器。如果仪器暴露在极端的气候下或温差相当大的环境中, 会影响仪器的测量准确度。

▶ **不可以剧烈地撞、摔测量仪。** 仪器如果损坏了会影响测量精度。经过强烈的外力冲撞后, 为了检查仪器的测量精度, 可以将激光线段或铅垂光束和您熟悉的水平、垂直线段或经过检验的铅垂点做比较。

▶ **搬运仪器之前必须先关闭仪器。** 关机后摆动零件会被锁定, 否则摆动零件可能因为强烈的震动而受损。

开动 / 关闭

开动 测量仪器, 把起停开关 4 推到 "on" 这个位置 (针对无自动找平功能的操作模式), 或推到 "on" 这个位置 (针对使用自动找平功能的操作模式)。开机之后测量仪器会马上从激光放射口 1 射出激光。

▶ **不可以把激光指向人或动物。您本人也不可以直视激光。就算您与激光之间尚有一段距离, 也不可忽视激光的伤害力。**

关闭 测量仪器, 把起停开关 4 推移到 "off" 位置。关闭仪器后, 仪器的摆动单元会被锁定。

162 | 中文

关闭仪器的自动关机功能

如果长达 30 分钟未按下测量仪器上的任何按键，为了保护电池测量仪器会自动关闭。

在仪器自动关闭之后如果要再度启动仪器，可以先将起停开关 4 推到 "off" 的位置，然后再重新开启动仪器，或者按一次操作功能转换键 2。

要关闭自动关机功能，（如果测量仪器已经被启动了）必须按住操作功能转换键 2，最少按 3 秒钟。在关闭了自动关机功能后，激光光束会短暂闪烁以做回应。

▶ **看管好已经开动的仪器。使用完后务必随手关闭仪器。** 激光可能扰乱旁人的视线。

关闭测量仪器然后再开启动仪器，便可以再启动自动关机功能。

操作功能

本测量仪器有数种不同的操作模式，您可以随时变换操作模式：

- 十字和点激光操作模式：测量仪器会向前投射出一道水平和一道垂直的激光，另外向上和向下各投射一道垂直的点激光，向前及向左、向右各投射一道水平的点激光。
- 5-点-操作模式：测量仪器会向上和向下各投射一道垂直的点激光，并且向前及向左、向右各投射一道水平的点激光。
- 水平的线激光操作模式：测量仪器向前投射一道水平的线激光。
- 垂直的线激光操作模式：测量仪器向前投射一道垂直的线激光。

所有投射出的点激光彼此都成 90° 一角，线激光也同样以 90° 一角，彼此交叉。

开机时，测量仪器是设定为十字和点激光操作模式。按下操作功能转换键 2 便可以改变操作模式。

进行以上的测量方式时，可以开启动自动找平功能或关闭自动找平功能。

自动找平功能**使用自动找平功能进行测量（参考插图 C-E）**

把测量仪器放置在平坦、坚固的地面上，或者把它固定在支撑 15 或三脚架 16 上。

使用自动找平功能测量时必须把起停开关 4 推到 "on" 的位置。

开启动仪器后，如果倾斜度在自动找平的范围（ $\pm 4^\circ$ ）之内，仪器会自动进行找平。如果激光点或激光线段不再移动则代表找平过程已经结束。

如果无法进行自动找平，例如测量仪器的放置地点的水平倾斜度超过 4° ，激光会开始闪烁。为了让操作者能够调整好测量仪器，在开启动仪器后 10 秒钟内，此警告功能会被关闭。

调整测量仪器让它正确地位在水平的位置上，并静候让仪器自行完成找平。只要测量仪器再度恢复到自动

找平的范围 $\pm 4^\circ$ 内，闪烁的激光便会转变为持续激光。

操作仪器时如果仪器的位置突然改变或者遭受振荡，仪器会自动进行找平。在找平之后得利用参考点检查激光的位置，以避免因为仪器的位置改变而造成误测。

不使用自动找平功能时的测量工作（参考插图 F）

不使用自动找平功能测量时必须把起停开关 4 推移到 "on" 的位置。测量时如果不使用自动找平功能，激光束会保持在闪烁的状态。

关闭自动找平功能后，您可以把测量仪器握在手上或者放在合适的底垫上操作。此时激光不会再强制性地互相垂直。

找平精度**影响精度的因素**

操作环境的温度是最大的影响因素。尤其当温度从地面朝著天花板逐渐改变时，极可能改变激光束的投射方向。

由于接近地面的温差最大，所以最好把测量仪安装在三脚架上，并放置在测量场所的中央。

除了外部影响，对设备特殊的影响（例如掉落或强烈撞击）也会导致出现偏差。因此，每次工作前都要检查校准准确性。

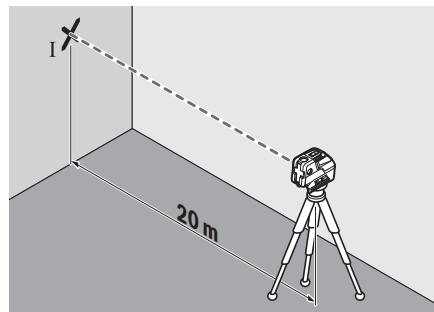
如果水平的点激光的精度位在最大许可偏差内，则代表垂直的点激光和激光线的精度也同时通过检验。

如果在检查时发现测量仪器的偏差超过最大极限。必须把仪器交给博世顾客服务处修理。

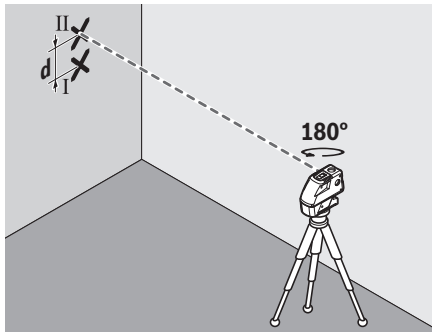
检查横轴的水平水准精度

检查时得在距离墙壁 20 米处架设仪器，摆放仪器的地板得结实平坦而且测量距离上不可以有障碍物。

- 把测量仪器架设在距离墙壁 20 米的支撑或三脚架上，或者将它放置在坚固、平坦的底垫上。开启动测量仪器并选择 5-点-操作模式。



- 把和测量仪横轴平行的两道侧面激光的其中一道激光指向墙壁。让测量仪找平。把投射在墙上的激光中心点打上记号（点 1）。



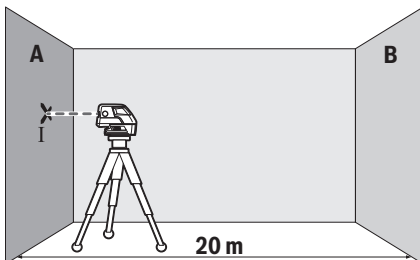
- 把测量仪旋转 180 度，但是不可改变测量仪的高度。让仪器找平。把另外一道侧面激光投射在墙上的激光中心点打上记号（点 II）。尽量让点 II 位在点 I 的正上方或正下方。
- 墙上点 I 和点 II 的差距 d ，便是测量仪在横轴的实际高度误差。

测量的距离是 $2 \times 20 \text{ 米} = 40 \text{ 米}$ 。而最大的许可误差为： $40 \text{ 米} \times \pm 0.3 \text{ 毫米/米} = \pm 12 \text{ 毫米}$ 。
点 I 和点 II 的差距 d 不可以超过 12 毫米。

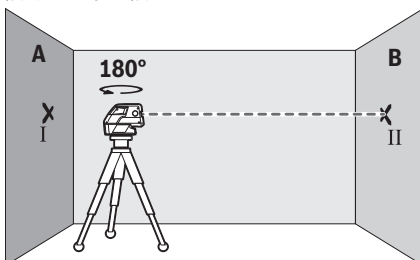
检查纵轴的水平水准精度

检查时要找两道距离 20 米的墙 A 和墙 B，地板得结实平坦而且测量距离上不可以有障碍物。

- 把测量仪器架设在靠近墙壁 A 的支撑或三脚架上，或者将它放置在坚固、平坦的底垫上。开动测量仪器并选择 5- 点 - 操作模式。

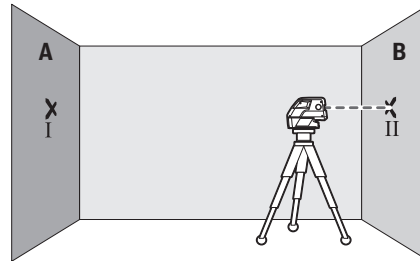


- 把和测量仪的纵轴平行的水平激光投射在靠近仪器的墙 A 上。让仪器找平。把投射在墙上的激光中心点打上记号（点 I）。

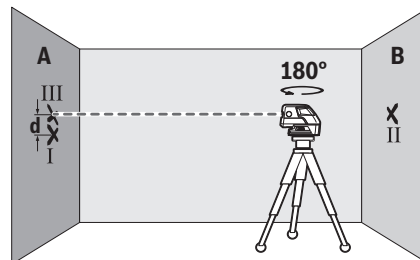


- 把测量仪旋转 180 度，让仪器找平，并在投射于墙 B 上的激光中心点上做记号（点 II）。

- 把测量仪移近墙 B（无须旋转测量仪），开动测量仪，并让仪器找平。



- 调整测量仪的高度（借助三脚架，必要时得使用垫块），让激光中心点准确地投射在墙 B 的点 II 上。



- 把测量仪旋转 180 度，但是不可改变测量仪的高度。让测量仪找平，并在投射于墙 A 上的激光中心点上做记号（点 III）。尽量让点 III 位在点 I 的正上方或正下方。
- 墙 A 上点 I 和点 III 的差距 d ，便是测量仪在纵轴的实际高度误差。

测量的距离是 $2 \times 20 \text{ 米} = 40 \text{ 米}$ 。而最大的许可误差为： $40 \text{ 米} \times \pm 0.3 \text{ 毫米/米} = \pm 12 \text{ 毫米}$ 。
点 I 和点 III 的差距 d 不可以超过 12 毫米。

有关操作方式的指点

- ▶ 记号要打在激光点或激光线段的中央位置。激光点的大小或激光线段的宽度会随着距离而改变。

使用三脚架工作（附件）

三脚架是稳固而且能够改变高度的测量底座。把测量仪器的 $1/4$ " 三脚架接头 7 拧入三脚架 16 上的螺杆中，或一般的三脚架中。如果把仪器安装在一般的工地用三脚架上，则使用 $5/8$ " 的三脚架接头 6。使用三脚架上的固定螺丝固定好测量仪器。

在开动测量仪器之前，先大略地调整好三脚架的位置。

使用通用支撑固定（附件）

使用通用支架 15 可以将测量仪器固定在倾斜面、管子或能够让磁铁吸附的材料上。通用支撑也可以充当地面三脚架，它可以减轻调整测量仪器高度的工作。

在开动测量仪器之前，先大略地调整好通用支架 15 的位置。

164 | 中文

使用测量板工作（附件）（参考插图 A - B）

借助测量板 14，可以把地板上的激光记号点，或者把激光的高度转载到墙上。

使用零面和刻度盘可以测量改变高度后的位移距离，并且把它转载到其它的位置。因此不必重新调整测量仪的高度。

测量板 14 覆盖了反射膜，可以帮助操作者在远距离或日照强烈的环境中辨识激光束。当您的视线与激光平行时，才能体会反射膜的加强激光功能。

使用激光靶工作

在工作环境条件不良以及测量距离遥远时，使用激光靶 13 可以改善激光光束的能见度。

激光靶 13 上的反射部分，能够改善激光的辨识度。如果使用激光靶的透明部分，也能够从激光靶的背面看见激光。

激光辨识镜（附件）

激光辨识镜会过滤周围环境的光线。因此激光束的红光会显得更亮。

- ▶ **激光辨识镜不可以充当防护眼镜。** 戴上激光辨识镜之后，可以帮助您辨识激光，它并不能保护您免受激光辐射伤害。
- ▶ **不可以使用激光辨识镜充当太阳眼镜，也不可以戴着激光辨识镜上街。** 激光辨识镜不具备防护紫外线的功能，并且会减弱您对颜色的识别能力。

工作范例（参考插图 C - F）

有关测量仪器的使用范例请参考说插图说明。

测量仪器要尽量摆放在待测量表面和待测量边缘的附近。进行测量之前先让仪器找平。

测量激光束或激光线段之间的距离，或者测量到平面或缘角的距离时，必须从两个尽可能离得最远的点开始测量（例如使用测量杆 14）。

维修和服务**维修和清洁**

储存和搬运测量仪器时务必把它放入供货时附带的箱子中。

测量仪器必须随时保持清洁。

不可以把仪器放入水或其它的液体中。

使用潮湿，柔软的布擦除仪器上的污垢。不可以使用洗涤剂或溶剂清洁仪器。

务必定期清洁激光出口，清洁时不可以在出口残留绒毛。

送修时必须把测量仪器放入箱子中。

顾客服务处和顾客咨询中心

本公司顾客服务处负责回答有关本公司产品的修理，维护和备件的问题。以下的网页中有爆炸图和备件的资料：

www.bosch-pt.com

博世顾客咨询团队非常乐意为您解答有关本公司产品及附件的问题。

如需查询和订购备件，请务必提供产品型号铭牌上的 10 位数货号。

有关保证，维修或更换零件事宜，请向合格的经销商查询。

中国大陆

博世电动工具（中国）有限公司

中国 浙江省 杭州市

滨江区滨康路 567 号

邮政编码：310052

免费服务热线：4008268484

传真：(0571) 87774502

电邮：contact.ptcn@cn.bosch.com

www.bosch-pt.com.cn

罗伯特·博世有限公司

香港北角英皇道 625 号 21 楼

客戶服務熱線：+852 2101 0235

傳真：+852 2590 9762

電郵：info@hk.bosch.com

網站：www.bosch-pt.com.hk

制造商地址：

Robert Bosch Power Tools GmbH

罗伯特·博世电动工具有限公司

70538 Stuttgart / GERMANY

70538 斯图加特 / 德国

处理废弃物

必须以符合环保要求的方式回收再利用损坏的仪器，附件和包装材料。

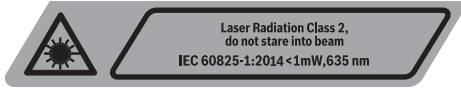
不可以把损坏的探测仪和蓄电池 / 电池丢弃在一般的家庭垃圾中！

保留修改权**中文****安全規章**

為確保能夠安全地使用本測量工具，您必須完整詳讀本安全規章並確實遵照其內容。若未依照現有之說明內容使用測量工具，測量工具內部所設置的防護措施可能無法發揮應有功效。謹慎對待測量工具上的警告標示，絕對不可讓它模糊不清而無法辨識。請妥善保存本安全規章，將測量工具轉交給他人時應一併附上本安全規章。

- ▶ **注意** - 如果未按照本說明書中的指示操作儀器，未使用本說明書推薦的調整裝備，或者使用本儀器進行其它的用途，都可能導致危險的輻射爆炸。


- ▶ 本測量儀器上貼著一個警戒牌（參考儀器詳解圖上，以號碼 10 標示的部位）。



- ▶ 如果警戒牌不是以貴國語言書寫的，在首度使用儀器之前，先將以貴國語言書寫的貼紙貼在該警戒牌上。



勿將雷射光束正對人員或動物，您本身亦不應該盯著直射或反射的雷射光束。因為它們可能會造成人員視盲進而導致意外事故發生，或者甚至傷害眼睛。

- ▶ 萬一雷射光不小心掃向眼睛，應機警地閉上眼睛並立刻將頭轉離光束範圍。
- ▶ 雷射光束辨識鏡不可以充電防護眼鏡。戴上雷射光束辨識鏡之後，可以幫助您辨識雷射光束，它並不能保護您免受雷射光束輻射傷害。
- ▶ 不可以使用雷射光束辨識鏡充當太陽眼鏡，也不可以戴著雷射光束辨識鏡上街。雷射光束辨識鏡不具備防止紫外線功能，而且會減弱您對顏色的辨識能力。
- ▶ 請勿對本雷射裝備進行任何改造。
- ▶ 本測量儀只能交給合格的專業人員修理，而且只能使用原廠的備件。如此才能夠確保儀器的安全性。
- ▶ 不可以讓兒童在無人監護的情況下使用雷射光束測量儀。他們可能會因為輕心而擾亂旁人的視線。
- ▶ 不要在易爆環境，如有易燃液體，氣體或粉塵的環境下操作測量儀器。測量儀器內可能產生火花並點燃粉塵和氣體。
-  不可以讓本測量儀器和激光靶 13 靠近心髒起搏器。儀器和激光靶上的磁鐵會產生磁場，這個磁場會影響心髒起搏器的功能。
- ▶ 儀器和激光靶 13 都必須遠離帶磁性的記憶體和容易受磁場干擾的儀器。透過儀器和激光靶的磁鐵的干擾，可能造成無法捕獲的資料損失。

產品和功率描述

請翻開標示了儀器圖解的折疊頁，閱讀本說明書時必須翻開折疊頁參考。

按照規定使用機器

本儀器適合測量和檢查水平線段、垂直線段和鉛垂點。

插圖上的機件

機件的編號和儀器詳解圖上的編號一致。

- 1 激光放射口
- 2 操作功能轉換鍵
- 3 電池電量警告標誌
- 4 起停開關
- 5 磁鐵
- 6 5/8" 的三腳架接頭
- 7 1/4" 的三腳架接頭
- 8 電池盒蓋的固定扳扣
- 9 電池盒蓋
- 10 雷射光束警戒牌
- 11 序列號碼
- 12 雷射光束辨識鏡*
- 13 雷射光束靶
- 14 帶腳架的測量板*
- 15 通用支撐*
- 16 三腳架*
- 17 提箱

*插圖中或說明書中提到的附件，並不包含在正常的供貨範圍中。

技術性數據

點、線激光測量儀	GCL 25
物品代碼	3 601 K66 B00
測量範圍 ¹⁾	
- 激光線	10 米
- 水平的點激光	30 米
- 向上的點激光	10 米
- 向下的點激光	5 米
找平精度	
- 激光線和水平的點激光	±0.3 毫米 / 米
- 垂直的點激光	±0.5 毫米 / 米
一般自動測平範圍	±4°
典型的找平時間	<4 秒
工作溫度範圍	-10 °C ... +50 °C
儲藏溫度範圍	-20 °C ... +70 °C
最大相對空氣濕度	90 %
雷射光束等級	2
雷射光束種類	635 納米, <1 毫瓦
C ₆	1
光束發散角	
- 雷射點	0.8 mrad (全角)
- 雷射標線	0.5 mrad (全角)

1) 不良的測量環境（例如直接的日照）會縮小測量的範圍。儀器銘牌上的序列號碼（儀器詳解圖上標示 11 的位置）便是儀器的識別碼。

166 | 中文

點、線激光測量儀	GCL 25
三腳架接頭	1/4", 5/8"
電池	4 x 1.5 伏特 LR06 (AA)
執行以下各操作模式時的運行時間	
- 十字和點激光操作模式	12 小時
- 5-點 - 操作模式	24 小時
- 線激光操作模式	30 小時
重量符合	
EPTA-Procedure 01:2014	0.58 公斤
尺寸 (長 x 寬 x 高)	155 x 56 x 118 毫米
保護種類	IP 54 (防灰塵和防水花)

1) 不良的測量環境 (例如直接的日照) 會縮小測量的範圍。
儀器銘牌上的序列號碼 (儀器詳細圖上標示 11 的位置) 便是儀器的識別碼。

安裝

安裝 / 更換電池

操作本測量儀時最好使用鹼性錳電池。

打開電池盒蓋 9 時, 得先朝著箭頭的方向推壓固定扳扣 8, 接著再掀開電池盒蓋。安裝好附帶的電池。安裝時請注意電池極性的正確安裝方向, 電池室中有正確的安裝參考圖。

如果電池的電量轉弱了, 電池電量警告標誌 3 會閃爍紅光, 另外激光會每經過 10 分鐘就閃爍約 5 秒鐘。在閃爍的警告信號首度出現之後, 測量儀器大約還可以運行 1 小時。如果電池沒電了, 在儀器自動關閉以前, 激光還會再閃爍一次。

務必同時更換所有的電池。請使用同一製造廠商, 容量相同的電池。

▶ **如果長期不使用測量儀, 必須從測量儀器中取出電池。** 經過長期擱置, 電池會腐蝕或自行放電。

正式操作

操作

▶ **不可以讓濕氣滲入儀器中, 也不可以讓陽光直接照射在儀器上。**

▶ **儀器不可以曝露在極端的氣候下, 也不可以把儀器放在溫差相當大的環境中。** 例如儀器不可以長期放置在汽車中。如果儀器先後曝露在溫差相當大的環境中, 必須先等待儀器的溫度恢復正常後再使用儀器。如果儀器曝露在極端的氣候下或溫差相當大的環境中, 會影響儀器的測量準確度。

▶ **不可以劇烈地撞、摔測量儀。** 儀器如果損壞了會影響測量精度。經過強烈的外力沖撞後, 為了檢查儀器的測量精度, 可以將激光線段或鉛垂光束和您熟悉的水平、垂直線段或經過檢驗的鉛垂點做比較。

▶ **搬運儀器之前必須先關閉儀器。** 開機後擺動零件會被鎖定, 否則擺動零件可能因為強烈的震動而受損。

開動 / 關閉

開動 測量儀器, 把起停開關 4 推到 "on" 這個位置 (針對無自動找平功能的操作模式), 或推到 "on" 這個位置 (針對使用自動找平功能的操作模式)。開機之後測量儀器會馬上從激光放射口 1 投射出激光。

▶ **不可以把雷射光束指向人或動物, 您本人也不可以直視雷射光束。就算您與雷射光束之間尚有一段距離, 也不可以忽視雷射光束的傷害力。**

關閉 測量儀器, 把起停開關 4 推移到 "off" 位置。關閉儀器後, 儀器的擺動單元會被鎖定。

關閉儀器的自動開機功能

如果長達 30 分鐘未按下測量儀器上的任何按鍵, 為了保護電池測量儀器會自動關閉。

在儀器自動關閉之後如果要再度啟動儀器, 可以先將起停開關 4 推到 "off" 的位置, 然後再重新開動儀器, 或者按一次操作功能轉換鍵 2。

要關閉自動開機功能, (如果測量儀器已經被啟動了) 必須按住操作功能轉換鍵 2, 最少按 3 秒鐘。在關閉了自動開機功能後, 激光光束會短暫閃爍以做回應。

▶ **看管好已經開動的儀器。使用完畢後務必隨手關閉儀器。** 雷射光束可能擾亂旁人的視線。

關閉測量儀器然後再開動儀器, 便可以再啟動自動開機功能。

操作方式

本測量儀器有數種不同的操作模式, 您可以隨時變換操作模式:

- 十字和點激光操作模式: 測量儀器會向前投射出一道水平和一道垂直的激光, 另外向上和向下各投射一道垂直的點激光, 向前及向左、向右各投射一道水平的點激光。
- 5-點 - 操作模式: 測量儀器會向上和向下各投射一道垂直的點激光, 並且向前及向左、向右各投射一道水平的點激光。
- 水平的線激光操作模式: 測量儀器向前投射一道水平的線激光。
- 垂直的線激光操作模式: 測量儀器向前投射一道垂直的線激光。

所有投射出的點激光彼此都成 90° - 角, 線激光也同樣以 90° - 角, 彼此交叉。

開機時，測量儀器是設定為十字和點激光操作模式。按下操作功能轉換鍵 2 便可以改變操作模式。進行以上的測量方式時，可以開動自動找平功能或關閉自動找平功能。

自動找平功能

使用自動找平功能進行測量（參考插圖 C-E）

把測量儀器放置在平坦、堅固的地面上，或者把它固定在支撐 15 或三腳架 16 上。

使用自動找平功能測量時必須把起停開關 4 推到 "on" 的位置。

開動儀器後，如果傾斜度在自動找平的範圍（ $\pm 4^\circ$ 度）之內，儀器會自動進行找平。如果激光點或激光線段不再移動則代表找平過程已經結束。

如果無法進行自動找平，例如測量儀器的放置地點的水平傾斜度超過 4° ，激光會開始閃爍。為了讓操作者能夠調整好測量儀器，在開動儀器後 10 秒鐘內，此警告功能會被關閉。

調整測量儀器讓它正確地位在水平的位置上，並靜候讓儀器自行完成找平。只要測量儀器再度恢復到自動找平的範圍 $\pm 4^\circ$ 內，閃爍的激光便會轉變為持續激光。

操作儀器時如果儀器的位置突然改變或者遭受振蕩，儀器會自動進行找平。在找平之後得利用參考點檢查激光的位置，以避免因為儀器的位置改變而造成誤測。

不使用自動找平功能時的測量工作（參考插圖 F）

不使用自動找平功能測量時必須把起停開關 4 推移到 "off" 的位置。測量時如果不使用自動找平功能，激光束會保持在閃爍的狀態。

關閉自動找平功能後，您可以把測量儀器握在手上或者放在合適的底墊上操作。此時激光不會再強制性地互相垂直。

找平精度

影響精度的因素

操作環境的溫度是最大的影響因素。尤其當溫度從地面朝著天花板逐漸改變時，極可能改變激光束的投射方向。

由于接近地面的溫差最大，所以最好把測量儀器安裝在三腳架上，並放置在測量場所的中央。

除了外在因素，發生偏差的原因亦可能來自機器本身（例如機器曾翻倒或受到猛力撞擊）。因此，每次開始工作之前，請您先進行調平精準度檢查。

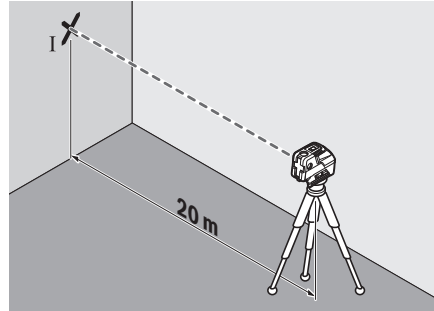
如果水平的點激光的精度位在最大許可偏差內，則代表垂直的點激光和激光線的精度也同時通過檢驗。

如果在檢查時發現測量儀器的偏差超過最大極限。必須把儀器交給博世顧客服務處修理。

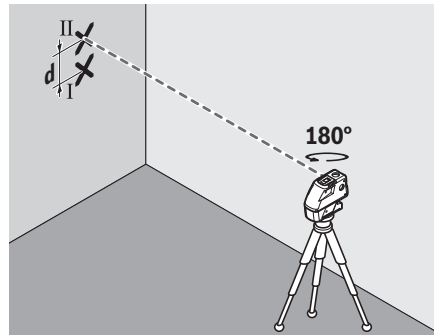
檢查橫軸的水平水準精度

檢查時得在距離牆壁 20 米處架設儀器，擺放儀器的地板得結實平坦而且測量距離上不可以有障礙物。

- 把測量儀器架設在距離牆壁 20 米的支撐或三腳架上，或者將它放置在堅固、平坦的底墊上。開動測量儀器並選擇 5-點-操作模式。



- 把和測量儀橫軸平行的兩道側面激光的其中一道激光指向牆壁。讓測量儀找平。把投射在牆上的激光中心點打上記號（點 I）。



- 把測量儀旋轉 180 度，但是不可改變測量儀的高度。讓儀器找平。把另外一道側面激光投射在牆上的激光中心點打上記號（點 II）。盡量讓點 II 位在點 I 的正上方或正下方。
- 牆上點 I 和點 II 的差距 d ，便是測量儀在橫軸的實際高度誤差。

測量的距離是 $2 \times 20 \text{ 米} = 40 \text{ 米}$ 。而最大的許可誤差為： $40 \text{ 米} \times \pm 0.3 \text{ 毫米} / \text{米} = \pm 12 \text{ 毫米}$ 。

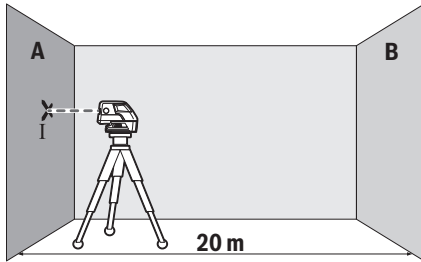
點 I 和點 II 的差距 d 不可以超過 12 毫米。

檢查縱軸的水平水準精度

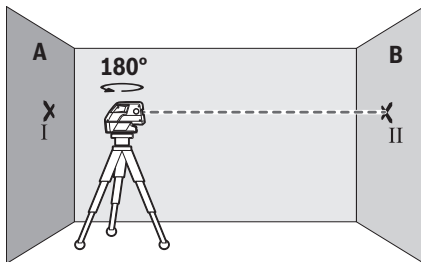
檢查時要找兩道距離 20 米的牆 A 和牆 B，地板得結實平坦而且測量距離上不可以有障礙物。

- 把測量儀器架設在靠近牆壁 A 的支撐或三腳架上，或者將它放置在堅固、平坦的底墊上。開動測量儀器並選擇 5-點-操作模式。

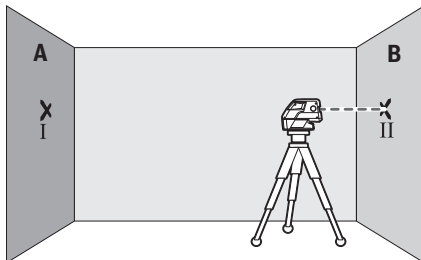
168 | 中文



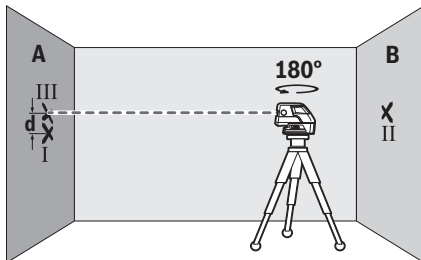
- 把和測量儀的縱軸平行的水平激光投射在靠近儀器的牆 A 上。讓儀器找平。把投射在牆上的激光中心點打上記號（點 I）。



- 把測量儀旋轉 180 度，讓儀器找平，並在投射于牆 B 上的激光中心點打上記號（點 II）。
- 把儀器移近牆 B（無須旋轉測量儀），開動測量儀，並讓儀器找平。



- 調整測量儀的高度（借助三腳架，必要時得使用墊塊），讓激光中心點準確地投射在牆 B 的點 II 上。



- 把測量儀旋轉 180 度，但是不可改變測量儀的高度。讓測量儀找平，並在投射于牆 A 上的激光中心點上做記號（點 III）。盡量讓點 III 位在點 I 的正上方或正下方。

- 牆 A 上點 I 和點 III 的差距 d ，便是測量儀在縱軸的實際高度誤差。

測量的距離是 $2 \times 20 \text{ 米} = 40 \text{ 米}$ 。而最大的許可誤差為： $40 \text{ 米} \times \pm 0.3 \text{ 毫米/米} = \pm 12 \text{ 毫米}$ 。

點 I 和點 III 的差距 d 不可以超過 12 毫米。

有關操作方式的指點

- ▶ **記號要打在激光點或激光線段的中央位置。** 激光點的大小或激光線段的寬度會隨著距離而改變。

使用三腳架工作（附件）

三腳架是穩固而且能夠改變高度的測量底座。把測量儀器的 1/4" 三腳架接頭 7 擰入三腳架 16 上的螺桿中，或一般的三腳架中。如果把儀器安裝在一般的工地用三腳架上，則要使用 5/8" 的三腳架接頭 6。使用三腳架上的固定螺絲固定好測量儀器。

在開動測量儀器之前，先大略地調整好三腳架的位置。

使用通用支撐固定（附件）

使用通用支架 15 可以將測量儀器固定在傾斜面、管子或能夠讓磁鐵吸附的材料上。通用支撐也可以充當地面三腳架，它可以減輕調整測量儀器高度的工作。

在開動測量儀器之前，先大略地調整好通用支架 15 的位置。

使用測量板工作（附件）（參考插圖 A - B）

借助測量板 14，可以把地板上的激光記號點，或者把激光的高度轉載到牆上。

使用零面和刻度盤可以測量改變高度後的位移距離，並且把它轉載到其它的位置。因此不必重新調整測量儀的高度。

測量板 14 覆蓋了反射膜，可以幫助操作者在遠距離或日照強烈的環境中辨識激光束。當您的視線與激光平行時，才能體會反射膜的加強激光功能。

使用激光靶工作

在工作環境條件不良以及測量距離遙遠時，使用激光靶 13 可以改善激光光束的能見度。

激光靶 13 上的反射部分，能夠改善激光的辨識度。如果使用激光靶的透明部分，也能夠從激光靶的背面看見激光。

激光辨識鏡（附件）

激光辨識鏡會過濾周圍環境的光線。因此激光束的紅光會顯得更亮。

- ▶ **雷射光束辨識鏡不可以充當防護眼鏡。** 戴上雷射光束辨識鏡之後，可以幫助您辨識雷射光束，它並不能保護您免受雷射光束輻射傷害。

- ▶ **不可以使用雷射光束辨識鏡充當太陽眼鏡，也不可以戴著雷射光束辨識鏡上街。** 雷射光束辨識鏡不具備防止紫外線功能，而且會減弱您對顏色的辨識能力。

操作範例 (參考插圖 C - F)

有關測量儀器的使用範例請參考說明書。

測量儀器要盡量擺放在待測量表面和待測量邊緣的附近。進行測量之前先讓儀器找平。

測量激光束或激光線段之間的距離，或者測量到平面或緣角的距離時，必須從兩個盡可能離得最遠的點開始測量（例如使用測量桿 14）。

維修和服務**維修和清潔**

儲存和搬運測量儀器時務必把它放入供貨時附帶的箱子中。

測量儀器必須隨時保持清潔。

不可以把儀器放入水或其它的液體中。

使用潮濕、柔軟的布擦除儀器上的污垢。不可以使用洗滌劑或溶劑清潔儀器。

務必定期清潔激光出口，清潔時不可以在出口殘留絨毛。

送修時必須把測量儀器放入箱子中。

顧客服務處和顧客諮詢中心

本公司顧客服務處負責回答有關本公司產品的修理、維護和備件的問題。以下的網頁中有爆炸圖和備件的資料：

www.bosch-pt.com

博世顧客諮詢團隊非常樂意為您解答有關本公司產品及附件的問題。

當您需要諮詢或訂購備用零組件時，請務必提供本產品型號銘牌上的 10 位項目編號。

台灣

台灣羅伯特博世股份有限公司

建國北路一段 90 號 6 樓

台北市 10491

電話：(02) 2515 5388

傳真：(02) 2516 1176

www.bosch-pt.com.tw

製造商地址：

Robert Bosch Power Tools GmbH

羅伯特·博世電動工具有限公司

70538 Stuttgart / GERMANY

70538 斯圖加特 / 德國

處理廢棄物

必須以符合環保要求的方式回收再利用損壞的儀器、附件和包裝材料。

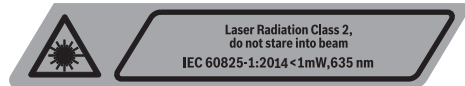
不可以把損壞的測距儀和蓄電池 / 電池丟棄在一般的家庭垃圾中！

保留修改權**한국어****안전 수칙**

측정공구의 안전한 사용을 위해 모든 수칙들을 숙지하고 이에 유의하여 작업하시기 바랍니다. 측정공구를 해당 지침에 따라 사용하지 않으면, 측정공구에 내장되어 있는 안전장치에 안 좋은 영향을 미칠 수 있습니다. 측정공구의 경고판을 절대로 가려서는 안 됩니다. 안전수칙을 잘 보관하고 공구 양도 시 측정공구와 함께 전달하십시오.

▶ 주의 - 여기에 나와있는 사용장치나 조절장치가 아닌 것을 사용하거나 다른 방법으로 작업할 경우 위험한 방사선 노출을 유발할 수 있습니다.

▶ 본 측정공구는 경고판과 함께 공급됩니다 (측정공구 도면에 10 으로 표시).



▶ 경고판이 한국어로 되어 있지 않으면 처음 사용하기 전에 함께 공급되는 한국어 스티커를 그 위에 붙이십시오.



사람이나 동물에게 레이저 광선을 비춰서는 안되며, 레이저의 직사광선이나 반사광을 직접 쳐다봐서는 안됩니다. 사람의 눈이 멀거나 사고가 발생할 수 있으며, 눈에 손상을 입을 수 있습니다.

▶ 레이저 광선이 눈에 닿으면, 즉시 눈을 감고 광선을 피해 머리를 돌리십시오.

▶ 레이저용 안경을 보안경으로 사용하지 마십시오. 레이저용 안경은 레이저빔을 더 잘 보기 위해 사용하는 것으로 레이저 방사로부터 보호하지 않습니다.

▶ 레이저용 안경을 선글라스로 착용하거나 운전할 때 사용하지 마십시오. 레이저용 안경을 사용해도 UV 자외선으로부터 완전히 보호할 수 없으며 색상 감별력이 감소합니다.

▶ 레이저의 방향을 바꾸지 마십시오.

▶ 측정공구의 수리는 해당 자격을 갖춘 전문 인력에게 맡기고, 수리 정비 시 순정 부품만 사용하십시오. 이 경우에만 측정공구의 안전성을 오래 유지할 수 있습니다.

▶ 레이저 측정공구를 어린이 혼자 사용하지 않도록 하십시오. 실수로 다른 사람의 눈을 일시적으로 안 보이게 할 수 있습니다.

170 | 한국어

▶ **가연성 유체나 가스 혹은 분진 등 폭발 위험이 있는 곳에서 측정공구를 사용하지 마십시오.** 측정공구에 분진이나 증기를 점화하는 스파크가 생길 수 있습니다.



측정공구와 레이저 표적판 13을 심장 박동 조절장치에 가까이 하지 마십시오. 측정공구와 레이저 표적판의 자석으로 인해 자기장이 형성되어 심장 박동 조절장치의 기능에 지장을 줄 수 있습니다.

▶ **측정공구와 레이저 표적판 13을 자기 데이터 매체나 자력에 예민한 기기에서 멀리 두십시오.** 측정공구와 레이저 표적판의 자석의 영향으로 데이터가 영구적으로 손실될 수 있습니다.

제품 및 성능 소개

사용 설명서를 읽는 동안 측정공구의 그림이 나와 있는 접힌 면을 펴 놓고 참고하십시오.

규정에 따른 사용

본 측정공구는 수평과 수직인 선과 연직점을 계산하고 확인하는 데 사용해야 합니다.

제품의 주요 명칭

제품의 주요 명칭에 표기되어 있는 번호는 측정공구의 그림이 나와있는 면을 참고하십시오.

- 1 레이저빔 발사구
- 2 작동 모드 버튼
- 3 배터리 경고 표시
- 4 전원 스위치
- 5 자석
- 6 삼각대 연결 부위 5/8"
- 7 삼각대 연결 부위 1/4"
- 8 배터리 케이스 덮개 잠금쇠
- 9 배터리 케이스 덮개
- 10 레이저 경고판
- 11 일련 번호
- 12 레이저용 안경*
- 13 레이저 표적판
- 14 받침대가 있는 측정판 *
- 15 유니버설 홀더*
- 16 삼각대 *
- 17 운반 케이스

*도면이나 설명서에 나와 있는 액세서리는 표준 공급부품에 속하지 않습니다.

제품 사양

포인트 및 라인 레이저		GCL 25
제품 번호	3 601 K66 B00	
작업영역 ¹⁾		
- 레이저선	10 m	
- 수평 포인트선	30 m	
- 윗쪽 포인트선	10 m	
- 아랫쪽 포인트선	5 m	
레벨링 정확도		
- 레이저선과 수평 포인트선	±0.3 mm/m	
- 수직 포인트선	±0.5 mm/m	
자동 레벨링 범위, 평균	±4°	
레벨링 시간, 평균	< 4 s	
작동 온도	-10 °C ... +50 °C	
보관 온도	-20 °C ... +70 °C	
상대 습도, 최대	90 %	
레이저 등급	2	
레이저 유형	635 nm, < 1 mW	
C ₆	1	
편차		
- 레이저 포인트	0.8 mrad (전체 각도)	
- 레이저 라인	0.5 mrad (전체 각도)	
삼각대 연결 부위	1/4", 5/8"	
배터리	4 x 1.5 V LR06 (AA)	
작동 모드에 대한 작동 시간		
- 십자선 및 포인트선 작동	12 h	
- 5-포인트 - 작동	24 h	
- 라인 작동	30 h	
EPTA 공정 01:2014에 따른		
중량	0.58 kg	
크기 (길이 x 너비 x 높이)	155 x 56 x 118 mm	
보호 등급	IP 54 (분진 및 튀기는 물에 안전함)	
1) 직접 햇빛이 드는 등의 불리한 환경 조건에서는 작업 범위가 감소할 수 있습니다. 귀하의 측정공구를 정확히 식별하려면 타입 표시판에 나와있는 일련 번호 11를 확인하십시오.		

조립

배터리 끼우기 / 교환하기

측정공구를 작동하기 위해 알칼리 망간 배터리를 사용하는 것이 좋습니다.

배터리 케이스 덮개 9를 열려면 잠금쇠 8을 화살표 방향으로 밀고 배터리 케이스 덮개를 젖히면 됩니다. 배터리를 끼우십시오. 이때 전극이 배터리 케이스 덮개 안쪽에 나와있는 것처럼 올바르게 끼워야 합니다.

만약 배터리가 약해지면, 배터리 경고 표시 3이 빨간색으로 반짝거립니다. 부가적으로 레이저선들이 매 10분 마다 약 5초 동안 반짝거립니다. 이 측정공구는 처음 반짝거린 이후, 약 1시간 정도 더 작동될 수 있습니다. 만약 배터리가 완전히 방전되면, 자동으로 꺼지기 바로 전에 레이저선들이 다시 한번 반짝거립니다. 항상 배터리를 모두 동시에 교환해 주십시오. 반드시 제조사의 동일한 용량의 배터리만을 사용하십시오.

▶ 장시간 측정공구를 사용하지 않을 경우에는 배터리를 측정공구에서 빼십시오. 오래 저장할 경우 배터리가 부식하거나 저절로 방전될 수 있습니다.

작동

기계 시동

▶ 측정공구가 물에 젖거나 직사 광선에 노출되지 않도록 하십시오.

▶ 측정공구를 극심한 온도에서 혹은 온도 변화가 심한 곳에서 사용하지 마십시오. 예를 들면 측정공구를 자동차 안에 장기간 두지 마십시오. 온도 변화가 심한 경우 측정공구를 사용하기 전에 우선 적당한 온도가 되도록 하십시오. 극심한 온도에서나 온도 변화가 심한 환경에서 사용하면 측정공구의 정확도가 떨어질 수 있습니다.

▶ 측정공구에 심하게 충격을 가하거나 떨어뜨리지 마십시오. 측정공구가 손상되면 정확도에 지장이 있을 수 있습니다. 측정공구에 무리한 외부의 작용이 가해진 경우 정확도를 확인하기 위해 레이저선이나 연직 빔을 이미 있는 가로나 세로로 직각인 기준선이나 확인된 연직점과 비교해 보십시오.

▶ 측정공구를 운반할 때 반드시 스위치를 끄십시오. 스위치가 켜진 상태에서는 레벨링 장치가 잠겨 있어 심한 움직임에 손상될 염려가 없습니다.

스위치 켜기 / 끄기

측정공구를 켜기 위해, 스위치 4를 “on” (자동 레벨링 없이 작업) 위치나 “on” (자동 레벨링으로 작업) 위치에 놓으십시오. 스위치를 켜면 곧바로 측정공구는 레이저빔 발사구 1에서 레이저선을 방출합니다.

▶ 레이저빔을 사람이나 동물에 향하지 않도록 하고, 먼 거리에서라도 레이저빔 안으로 들어다 보지 마십시오.

측정공구의 스위치를 끄려면 전원 스위치 4를 “off” 위치로 만듭니다. 스위치를 끄면 레벨링 장치가 잠기게 됩니다.

자동 꺼짐 기능 해제하기

측정공구에 약 30분간 아무런 버튼도 작동하지 않으면 배터리를 보호하기 위해 측정공구가 자동으로 꺼집니다.

자동 꺼짐 기능으로 꺼진 측정공구를 다시 작동하려면, 전원 스위치 4를 먼저 “off” 위치로 민 다음 다시 측정공구의 스위치를 켜거나 다시 한번 작동 모드 버튼 2를 누르면 됩니다.

자동 꺼짐 기능을 해제하려면, (측정공구가 켜진 상태에서) 작동 모드 버튼 2를 3초 이상 누르십시오. 자동 꺼짐 기능이 해제되면 이를 표시하기 위해 레이저빔이 잠시 깜박입니다.

▶ 측정공구가 켜져 있는 상태에서 자리를 비우지 말고, 사용 후에는 측정공구의 스위치를 끄십시오. 레이저빔으로 인해 다른 사람의 눈을 일시적으로 안 보이게 할 수 있습니다.

자동 꺼짐 기능을 작동하려면 측정공구를 껐다가 다시 켜십시오.

작동 모드

측정공구는 여러가지 작동 모드를 제공하며, 언제든지 작동 모드를 변경할 수 있습니다:

- 십자선 및 포인트선 작동: 측정공구는 앞쪽으로 수평과 수직 레이저선 및 각각 윗쪽과 아랫쪽으로 수직 포인트선을 방출하고 각각 앞쪽과 양 옆쪽으로 수평 포인트선을 방출합니다.
- 5-포인트 - 작동: 측정공구는 각각 윗쪽과 아랫쪽으로 수직 포인트선을 방출하고 각각 앞쪽과 양 옆쪽으로 수평 포인트선을 방출합니다.
- 수평선 작동: 측정공구는 앞쪽으로 수평 레이저선을 방출합니다.
- 수직선 작동: 측정공구는 앞쪽으로 수직 레이저선을 방출합니다.

모든 포인트선들은 서로 90° 각도로 투사되고 레이저선들도 또한 90° 각도로 투사됩니다.

스위치를 켜 후에 측정공구는 십자선 및 포인트선 작동이 됩니다. 작동 모드를 바꾸기 위해서는 작동 모드 버튼 2를 누르십시오.

모든 작동 모드는 자동 레벨링 기능을 작동하거나 해제한 상태에서 선택이 가능합니다.

자동 레벨링 기능

자동 레벨링 기능으로 작업하기 (그림 C-E 참조)

측정공구를 평평하고 단단한 바닥에 놓거나, 홀더 15가나 삼각대 16에서 고정하십시오.

자동 레벨링 기능으로 작업하려면 전원 스위치 4를 “on” 위치로 만듭니다.

스위치를 켜면 자동 레벨링 기능이 자동 레벨링 범위 ±4° 내에서 평평하지 않은 상태를 자동으로 조정합니다. 레이저 포인트나 레이저 라인이 더 이상 움직이지 않으면 레벨링이 끝난 것입니다.

만약 측정공구의 지면이 수평으로 부터 4° 이상 벗어나면 자동 레벨링이 불가능합니다. 이때 레이저선이 깜박거립니다. 측정공구를 조정하기 위해, 스위치가 켜진 후 10초 이내에 경보신호가 실행되지 않습니다.

측정공구를 수평으로 세우고, 자동 레벨링을 하도록 기다리십시오. 측정공구가 ±4°의 자동 레벨링 범위에 있으면 곧바로 레이저선이 연속적으로 방출됩니다.

사용 중에 흔들림이 있거나 위치가 바뀌게 되면 측정공구가 다시 자동으로 레벨링이 됩니다. 레벨링이 끝나면 측정공구가 움직여져 발생하는 에러를 방지하기 위해 레이저빔이 기준 레벨에 맞는지 그 위치를 확인해 보십시오.

172 | 한국어

**자동 레벨링 기능 없이 작업하기
(그림 F 참조)**

자동 레벨링 기능 없이 작업하려면 전원 스위치 4를 “on” 위치로 만듭니다. 자동 레벨링 기능이 해제된 상태에서는 레이저 선이 계속 깜박입니다.

자동 레벨링 기능이 해제된 상태일 때, 측정공구를 손으로 잡거나 경사진 바닥에 세울 수 있습니다. 레이저 선들은 더 이상 서로 수직으로 투사되지 않아도 됩니다.

레벨링 정확도

정확도에 미치는 영향

가장 큰 영향을 미치는 것은 주위 온도입니다. 특히 바닥에서부터 위로 가면서 온도 차가 있으면 레이저빔이 굴절될 수 있습니다.

바닥 가까이에서 온도 변화가 가장 심하므로 가능하면 측정공구를 시중에서 판매하는 삼각대에 조립하여 작업면의 가운데에 세워 놓고 사용하는 것이 좋습니다.

외부 요인 외에도 장비에 따른 요인(예: 전복 또는 충격의 강도)에 따라 차이가 있을 수 있습니다. 따라서 작업을 시작하기 전마다 레벨링 정확도를 점검하십시오.

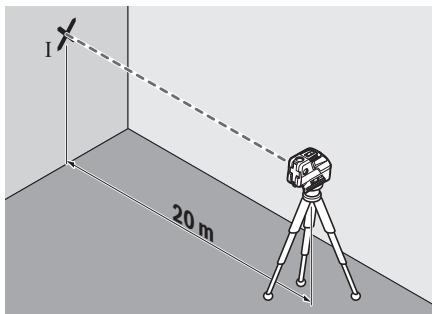
수평 포인트선의 정확도가 최대 허용 편차 이내에 있으면, 수직 포인트선과 레이저선의 정확도는 검사되었습니다.

정확도 확인 시 측정공구가 한번이라도 최대 편차를 초과할 경우 보쉬 서비스 센터에 맡겨 수리하십시오.

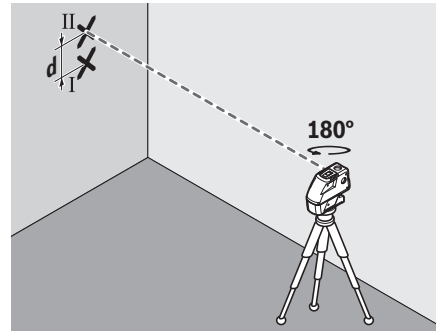
가로축의 수평 레벨링 정확도 테스트하기

이 테스트를 하려면 벽 앞에 단단한 바닥이 있는 20 m의 측정 구간이 필요합니다.

- 벽으로 부터 20 m 떨어진 곳에 측정공구를 옮기거나 삼각대 위에 고정시키십시오. 또는 단단하고 평평한 바닥에 세우십시오. 측정공구를 켜고, 5 포인트 작동을 선택하십시오.



- 측정공구의 가로축을 따라 나오는 두 개의 측면 레이저빔 중의 하나가 벽에 비치게 하십시오. 측정공구가 레벨링하도록 하고나서 레이저 포인트의 중심을 벽에 표시하십시오 (점 I).



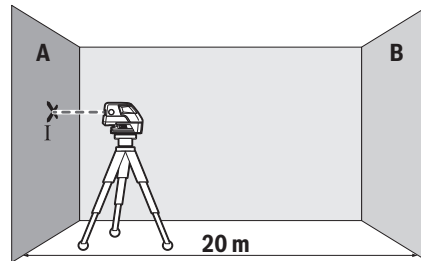
- 높이를 그대로 유지한 채 측정공구를 180° 가량 돌리십시오. 측정공구가 레벨링하도록 한 후에 다른 측면 레이저빔의 포인트 중심을 벽에 표시합니다 (점 II). 이때 점 II가 가능한 한 수직의 점 I의 위나 아래에 수직으로 위치하도록 해야합니다.
- 벽에 표시된 두 개의 점 I 과 II 의 차이 **d** 가 가로축에 있어 측정공구의 실제 높이 편차입니다.

측정 구간 2 x 20 m = 40 m의 경우 최대 허용 편차는: 40 m x ±0.3 mm/m = ±12 mm입니다. 그러므로 점 I 과 II 사이의 편차 **d** 는 반드시 12 mm 이하이어야 합니다.

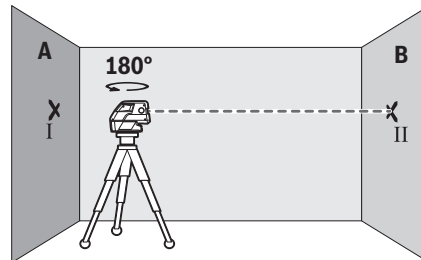
세로축의 수평 레벨링 정확도 테스트하기

검사를 하려면 벽 A 와 B 사이에 단단한 바닥이 있는 20 m 구간의 아무런 장애물이 없는 공간이 필요합니다.

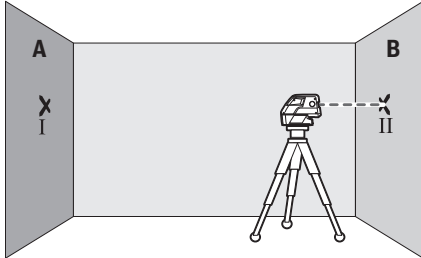
- 벽 A 의 가까운 곳에 측정공구를 옮기거나 삼각대위에 고정시키십시오. 또는 단단하고 평평한 바닥에 세우십시오. 측정공구를 켜고, 5 포인트 작동을 선택하십시오.



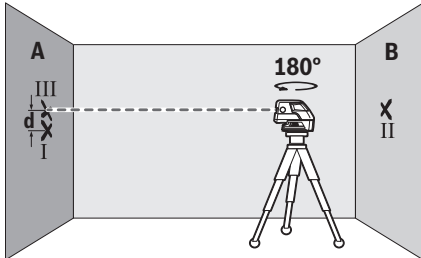
- 측정공구의 세로축을 따라 나오는 수평의 레이저빔을 가까이 있는 벽 A로 향하게 합니다. 측정공구가 레벨링을 하고나면 레이저 포인트의 중심을 벽에 표시하십시오 (점 I).



- 측정공구를 180° 돌려, 레벨링이 된 다음에 레이저 빔의 점 중심을 건너편 벽 B에 표시합니다 (점 II).
- 측정공구를 -돌리지 않은 상태로 - 벽 B에 가까이 두고 스위치를 켜 후 레벨링이 되도록 합니다.



- 측정공구를 (삼각대를 사용하거나 경우에 따라 밑판을 사용하여) 레이저빔 점의 중심이 벽 B에 이전에 표시했던 점 II와 동일하도록 그 높이를 맞추십시오.



- 높이를 변경하지 말고 측정공구를 180° 돌립니다. 레벨링 후에 레이저빔의 점 중심을 벽 A (점 III)에 표시하십시오. 이때 점 III이 최대한 수직으로 점 I의 위나 아래에 있도록 해야 합니다.
- 벽 A에 표시된 두 개의 점 I과 III의 차이 d가 세로축에 있어 측정공구의 실제 높이 편차입니다.

측정 구간 2 x 20 m = 40 m 일 경우 최대 허용 편차는 다음과 같습니다:
 40 m x ±0.3 mm/m = ±12 mm.
 그러므로 점 I과 III 사이의 차이 d는 반드시 12 mm 이하이어야 합니다.

사용방법

- ▶ **측정할 때 항상 레이저 포인트나 레이저 라인의 중심점을 사용해야 합니다.** 레이저 포인트의 크기와 레이저 라인의 폭은 거리에 따라 상이합니다.

삼각대를 사용한 작업 (별매 액세서리)

삼각대를 사용하면 바닥이 안정되고 높이를 조절할 수 있는 장점이 있습니다. 1/4"-삼각대 연결 부위 7이 있는 측정공구를 삼각대 16 또는 시중에서 구매가 가능한 카메라 삼각대의 나사에 끼우십시오. 시중에서 구매 가능한 건축용 삼각대를 고정하려면 5/8"-삼각대 연결 부위 6을 사용하십시오. 삼각대의 잠금 나사로 측정공구를 조이십시오.

측정공구의 스위치를 켜기 전에 대략 삼각대의 방향을 맞추십시오.

유니버설 홀더로 고정하기 (별매 액세서리)

유니버설 홀더 15를 사용하면 측정공구를 수직면, 파이프 혹은 자화 가능한 (자기를 띠게 할 수 있는) 소재에 고정할 수 있습니다. 유니버설 홀더는 또한 스탠드로도 적합하며 측정공구의 높이를 맞추는데 도움이 됩니다. 측정공구의 스위치를 켜기 전에 대략 유니버설 홀더 15의 방향을 맞추십시오.

측정판을 사용한 작업 (별매 액세서리)

(그림 A-B 참조)

측정판 14를 사용하면 바닥에 레이저 표시를 하거나 벽에 레이저 높이를 투영할 수 있습니다.

제로 부위와 눈금으로 원하는 높이에 대한 차이를 측정할 수 있으며 다른 위치에서 다시 투영될 수 있습니다. 그러므로 표시하려는 높이에서 측정공구를 정확히 설정하지 않아도 됩니다.

측정판 14에서는 반사 코팅이 되어 있어 먼 거리에서 혹은 강한 태양 광선에서도 레이저빔을 잘 볼 수 있습니다. 레이저빔과 평행하게 측정판을 볼 경우에만 명암의 강도가 개선된 것을 확인할 수 있습니다.

레이저 표적판으로 작업하기

레이저 표적판 13을 사용하면 작업 조건이 불리하거나 먼 거리에서 작업할 때 가시성이 개선됩니다.

레이저 표적판 13의 절반 정도 반사된 빔은 레이저 선의 가시성을 보완해 주며, 통과한 절반 정도의 빔을 통해 레이저 표적판 반대편에서도 역시 레이저 선을 알아볼 수 있습니다.

레이저용 안경 (별매 액세서리)

레이저용 안경은 주위의 광선을 필터링하여 레이저의 적색 광선을 눈에 더 잘 보이게 합니다.

▶ **레이저용 안경을 보안경으로 사용하지 마십시오.** 레이저용 안경은 레이저빔을 더 잘 보기 위해 사용하는 것으로 레이저 방사로부터 보호하지 않습니다.

▶ **레이저용 안경을 선글라스로 착용하거나 운전할 때 사용하지 마십시오.** 레이저용 안경을 사용해도 UV 자외선으로부터 완전히 보호할 수 없으며 색상 감별력이 감소합니다.

작업 실례 (그림 C-F 참조)

측정공구의 사용방법의 실례는 그림이 나와있는 면을 참고하십시오.

항상 측정공구를 확인해야 할 표면이나 모서리에 가까이 두고 측정하기 전에 매번 레벨링 하도록하십시오. 레이저빔 또는 레이저라인과 평면 또는 모서리와의 간격을 측정할 때 (측정판 14 등을 사용하여) 가장 멀리 있는 두개의 지점을 선택하십시오.

보수 정비 및 서비스

보수 정비 및 유지

측정공구를 항상 함께 공급되는 운반 케이스에 넣어 저장하거나 운반하십시오.

항상 측정공구를 깨끗이 유지하십시오.

측정공구를 물이나 다른 액체에 넣지 마십시오.

174 | ภาษาไทย

물기있는 부드러운 천으로 오염된 부위를 깨끗이 닦으십시오. 세척제나 용제를 사용하지 마십시오.

특히 레이저빔 발사구 표면을 정기적으로 깨끗이하고 보푸라기가 없도록 하십시오.

수리해야 할 경우 측정공구를 운반 케이스에 넣어 보내십시오.

보쉬 AS 및 고객 상담

보쉬는 귀하의 제품 및 수리에 관한 문의를 받고 있습니다.

AS 센터 정보 및 제품에 대한 고객 상담은 하기 고객 콜센터 및 이메일 상담을 이용해주시기 바랍니다.

고객 콜센터 : 080-955-0909

이메일 상담 : Bosch-pt.hotline@kr.bosch.com

문의나 대체 부품 주문 시에는 반드시 제품 네임 플레이트에 있는 10 자리의 부품번호를 알려 주십시오.

Bosch Korea, RBKR
Mechanics and Electronics Ltd.
PT/SAX-ASA
298 Bojeong-dong Giheung-gu
Yongin-si, Gyeonggi-do, 446-913
Republic of Korea
080-955-0909

처리

측정공구, 액세서리 및 포장 등은 친환경적인 방법으로 재활용될 수 있도록 분류하십시오.

측정공구와 배터리 팩 / 배터리를 가정용 쓰레기로 처리하지 마십시오!

위 사항은 사전 예고 없이 변경될 수 있습니다.

ภาษาไทย

กฎระเบียบเพื่อความปลอดภัย



ต้องอ่านและปฏิบัติตามคำแนะนำทั้งหมด เพื่อจะได้สามารถใช้เครื่องมือวัดทำงานได้อย่างปลอดภัย หากไม่ใช้เครื่องมือวัดตามคำแนะนำต่อไปนี้ ระบบป้องกันเบ็ดเสร็จในเครื่องมือวัดอาจได้รับผล

กระทบอย่าทำให้ป้ายเตือนที่อยู่บนเครื่องมือวัดนี้ลบเลือน เก็บรักษาคำแนะนำเหล่านี้ไว้ให้ดี และหากเครื่องมือวัดนี้ถูกส่งต่อไปยังผู้อื่น ให้ส่งมอบคำแนะนำเหล่านี้ไปด้วย

▶ **ข้อควรระวัง** – การใช้อุปกรณ์ปฏิบัติงานหรืออุปกรณ์ปรับแต่งอื่นๆ หรือการใช้วิธีการทำงานที่นอกเหนือไปจากที่กล่าวถึงในที่นี้ อาจทำให้ได้รับรังสีที่เป็นอันตรายได้

▶ **เครื่องมือวัดนี้จัดส่งมาพร้อมป้ายเตือน (หมายเลข 10 ในภาพประกอบของเครื่องมือวัด)**



▶ หากข้อความของป้ายเตือนไม่ได้พิมพ์เป็นภาษาของท่าน ก่อนใช้งานครั้งแรก ให้ติดป้ายเตือนที่พิมพ์เป็นภาษาของท่านที่จัดส่งมาหับลงบนป้ายเดิม



อย่าส่องลำแสงเลเซอร์ไปยังคนหรือสัตว์ และตัวท่านเองอย่าจ้องมองลำแสงเลเซอร์โดยตรงหรือลำแสงเลเซอร์ที่สะท้อน ในลักษณะนี้จะสามารถทำให้คนตาบอด ก่อนให้เกิดอุบัติเหตุ หรือทำลายดวงตาได้

▶ ถ้าแสงเลเซอร์เข้าตา ต้องปิดตาและหันศีรษะออกจากลำแสงในทันที

▶ **อย่าใช้แว่นสำหรับมองแสงเลเซอร์เป็นแว่นนิรภัย** แว่นสำหรับมองแสงเลเซอร์ใช้สำหรับมองลำแสงเลเซอร์ให้เห็นชัดเจนขึ้น แต่ไม่ได้ช่วยป้องกันรังสีจากลำแสงเลเซอร์

▶ **อย่าใช้แว่นสำหรับมองแสงเลเซอร์เป็นแว่นกันแดดหรือใส่ซันรยนต์** แว่นสำหรับมองแสงเลเซอร์ไม่สามารถป้องกันรังสีอัลตราไวโอเล็ต (UV) ได้อย่างสมบูรณ์ และยังทำให้มองเห็นแสงสีไม่ชัดเจน

▶ **อย่าทำการเปลี่ยนแปลงใดๆ ที่อุปกรณ์เลเซอร์**

▶ **การซ่อมแซมเครื่องมือวัดควรทำโดยผู้เชี่ยวชาญและใช้อะไหล่เท่านั้น** ทั้งนี้เพื่อให้มั่นใจได้ว่าสามารถใช้งานเครื่องมือวัดได้อย่างปลอดภัยเสมอ

▶ **อย่าให้เด็กใช้เครื่องมือวัดด้วยเลเซอร์โดยไม่มีผู้ควบคุมดูแล** เด็กๆ อาจทำให้ผู้อื่นตาบอดโดยไม่ตั้งใจ

▶ **อย่าใช้เครื่องมือวัดในบรรยากาศที่มีโอกาสระเบิด เช่น ในบริเวณที่มีของเหลวติดไฟได้ แก๊ส หรือฝุ่นละออง** ในเครื่องมือวัดสามารถเกิดประกายไฟซึ่งอาจจุดฝุ่นละอองหรือไอระเหยให้ติดไฟได้



ต้องกันเครื่องมือวัดและแผ่นเป้าหมายเลเซอร์ 13 ให้ห่างจากเครื่องปรับจิงหระ การเดินของหัวใจด้วยไฟฟ้า แม่เหล็กของเครื่องมือวัดและแผ่นเป้าหมายเลเซอร์จะสร้างสนามแม่เหล็ก ซึ่งสามารถทำให้เครื่องปรับจิงหระการเดินของหัวใจด้วยไฟฟ้าทำงานบกพร่องได้

▶ **ต้องกันเครื่องมือวัดและแผ่นเป้าหมายเลเซอร์ 13 ให้ห่างจากสื่อข้อมูลที่มีคุณสมบัติเป็นแม่เหล็กและอุปกรณ์ที่ไวต่อแรงดึงดูดแม่เหล็ก** แม่เหล็กของเครื่องมือวัดและแผ่นเป้าหมายเลเซอร์สามารถทำให้ข้อมูลสูญหายอย่างเรียกกลับไม่ได้

รายละเอียดผลิตภัณฑ์และ

ข้อมูลจำเพาะ

โปรดคลี่หน้าที่พบไว้ซึ่งแสดงภาพประกอบเครื่องมือวัด และคลี่ไว้ตลอดเวลาที่อ่านหนังสือคู่มือการใช้งาน

ประโยชน์การใช้งาน

เครื่องมือวัดนี้ใช้สำหรับกำหนดและตรวจสอบเส้นแนวนอนและเส้นแนวตั้ง รวมทั้งจุดตั้ง

ส่วนประกอบผลิตภัณฑ์

ลำดับเลขของส่วนประกอบผลิตภัณฑ์อ้างอิงถึงส่วนประกอบของเครื่องมือวัดที่แสดงในหน้าภาพประกอบ

- 1 ช่องทางออกลำแสงเลเซอร์
- 2 ปุ่มรูปแบบการทำงาน
- 3 ไฟเตือนแบตเตอรี่ต่ำ
- 4 สวิตช์เปิด-ปิด
- 5 แม่เหล็ก
- 6 ช่องประกอบของขาตั้งแบบสามขาขนาด 5/8"
- 7 ช่องประกอบของขาตั้งแบบสามขาขนาด 1/4"
- 8 ตัวล็อคฝาแบตเตอรี่
- 9 ฝาแบตเตอรี่
- 10 ป้ายเตือนแสงเลเซอร์
- 11 หมายเลขเครื่อง
- 12 แวนสำหรับมองแสงเลเซอร์*
- 13 แผ่นเป้าหมายเลเซอร์
- 14 แผ่นวัดพร้อมขาตั้ง*
- 15 ด้ามจับพร้อมประแสงค์*
- 16 ขาตั้งแบบสามขา*
- 17 ทึบ

*อุปกรณ์ประกอบในภาพประกอบหรือในคำอธิบาย ไม่รวมอยู่ในการจัดส่งมาตรฐาน

ข้อมูลทางเทคนิค

เลเซอร์แบบเส้นและจุด	GCL 25
หมายเลขสินค้า	3 601 K66 B00
ย่านการทำงาน ¹⁾	
- เส้นเลเซอร์	10 ม.
- ลำแสงจุดแนววนอน	30 ม.
- ลำแสงจุด ซึ่ขึ้น	10 ม.
- ลำแสงจุด ซึ่ลง	5 ม.
ความแม่นยำการทำระดับ	
- เส้นเลเซอร์และลำแสงจุดแนววนอน	±0.3 มม./ม.
- ลำแสงจุดแนวตั้ง	±0.5 มม./ม.
ย่านการทำระดับอัตโนมัติ ปกติ	±4°
ระยะเวลาทำระดับ ปกติ	< 4 วินาที
อุณหภูมิปฏิบัติงาน	-10 °C ... +50 °C
อุณหภูมิเก็บรักษา	-20 °C ... +70 °C
ความชื้นสัมพัทธ์ สูงสุด	90 %
ระดับเลเซอร์	2
ชนิดเลเซอร์	635 nm, < 1 mW
C ₆	1
การบานออกของลำแสง	
- จุดเลเซอร์	0.8 มิล (มุมเต็ม)
- เส้นเลเซอร์	0.5 มิล (มุมเต็ม)
1) ย่านการทำงานอาจลดลงหากมีสภาวะแวดล้อมที่ไม่เหมาะสม (ต.ย. เช่น แสงอาทิตย์ส่องโดยตรง)	
เครื่องมือวัดนี้มีหมายเลขเครื่อง 11 บนแผ่นป้ายรุ่น	

เลเซอร์แบบเส้นและจุด	GCL 25
ช่องประกอบกับขาตั้งแบบสามขา	1/4", 5/8"
แบตเตอรี่	4 x 1.5 โวลท์ LR06 (AA)
ระยะเวลาทำงานของแบตเตอรี่สำหรับรูปแบบการทำงาน	
- การทำงานแบบเส้น-จุด และกากบาท	12 ชั่วโมง
- การทำงานแบบ 5-จุด	24 ชั่วโมง
- การทำงานแบบเส้น	30 ชั่วโมง
น้ำหนักตามระเบียบการ-EPTA-Procedure 01:2014	0.58 กก.
ขนาด (ความยาว x ความกว้าง x ความสูง)	155 x 56 x 118 มม.
ระดับการคุ้มกัน	IP 54 (ป้องกันฝุ่นและน้ำกระเด็นเป็ยก)
1) ย่านการทำงานอาจลดลงหากมีสภาวะแวดล้อมที่ไม่เหมาะสม (ต.ย. เช่น แสงอาทิตย์ส่องโดยตรง)	
เครื่องมือวัดนี้มีหมายเลขเครื่อง 11 บนแผ่นป้ายรุ่น	

การประกอบ**การใส่/การเปลี่ยนแบตเตอรี่**

ขอแนะนำให้ใช้แบตเตอรี่แบบอัลคาไลน์แมงกานีสกับเครื่องมือวัดนี้

เปิดฝาแบตเตอรี่ 9 โดยดันตัวล็อค 8 ไปตามทิศลูกศร และพับฝาแบตเตอรี่ขึ้น ใส่แบตเตอรี่เข้าไป ขณะใส่แบตเตอรี่ ต้องดูให้ขั้วแบตเตอรี่อยู่ในตำแหน่งที่ถูกต้องตามที่กำหนดไว้ที่ด้านในฝาแบตเตอรี่

เมื่อแบตเตอรี่อ่อน ไฟเตือนแบตเตอรี่ต่ำ 3 จะพริบสีแดง นอกจากนี้ทุกๆ 10 นาทีลำแสงเลเซอร์จะพริบนานประมาณ 5 วินาที หลังการพริบครั้งแรก เครื่องมือวัดจะสามารถใช้งานได้อีกประมาณ 1 ชั่วโมง เมื่อแบตเตอรี่ใกล้หมดแล้ว ลำแสงเลเซอร์จะพริบอีกครั้งหนึ่งทันทีที่ก่อนเครื่องจะปิดโดยอัตโนมัติ

เปลี่ยนแบตเตอรี่ทุกก่อนพร้อมกันเสมอ โดยใช้แบตเตอรี่ที่ห่อเดียวกันทั้งหมดและมีความจุเท่ากันทุกก้อน

▶ **เมื่อไม่ใช้งานเป็นเวลานาน ให้นำแบตเตอรี่ออกจากเครื่องมือวัด** หากใส่แบตเตอรี่ทิ้งไว้นานๆ แบตเตอรี่จะเกิดการกัดกร่อนและปล่อยประจุไฟฟ้าออกมา

การปฏิบัติงาน**การเริ่มต้นใช้งาน**

▶ **ป้องกันไม่ให้เครื่องมือวัดได้รับความชื้นและโดนแสงแดดส่องโดยตรง**

▶ **อย่าให้เครื่องมือวัดได้รับอุณหภูมิที่สูงมาก หรือรับอุณหภูมิที่เปลี่ยนแปลงมาก** ตัวอย่าง เช่น อย่ายปล่อยให้เครื่องมือวัดอยู่ในรถยนต์เป็นเวลานาน ในกรณีที่อุณหภูมิมีการเปลี่ยนแปลงมาก ต้องปล่อยให้เครื่องมือวัดปรับเข้ากับอุณหภูมิรอบด้านก่อนใช้เครื่องทำงาน ในกรณีที่ได้รับอุณหภูมิที่สูงมากหรือรับอุณหภูมิที่เปลี่ยนแปลงมาก เครื่องมือวัดอาจมีความแม่นยำน้อยลง

176 ภาษาไทย

- ▶ **หลีกเลี่ยงอย่าให้เครื่องมือวัดตกหล่นหรือถูกระทบอย่างแรง** ความเสียหายที่เกิดกับเครื่องมือวัดอาจทำให้ความแม่นยำของเครื่องลดน้อยลง เมื่อเครื่องมือวัดถูกระทบกระแทกอย่างแรง ให้เทียบเส้นเลเซอร์หรือลำแสงแนวตั้งกับเส้นอ้างอิงในแนวนอนหรือแนวตั้งที่รู้จัก หรือกับจุดตั้งที่ได้ตรวจสอบแล้ว
- ▶ **ปิดเครื่องมือวัดขณะเคลื่อนย้าย** เมื่อปิดสวิตช์ ชุดทาระดับจะถูกล็อก ถ้าไม่เช่นนั้นการเคลื่อนไหวอย่างรุนแรงอาจทำให้ชุดทาระดับเสียหายได้

การเปิดและปิดเครื่อง

เปิดเครื่องมือวัดโดยต้นสวิตช์เปิด-ปิด 4 ไปที่ตำแหน่ง "on" (เมื่อทำงานโดยไม่มีการทาระดับอัตโนมัติ) หรือไปที่ตำแหน่ง "on" (เมื่อทำงานด้วยการทาระดับอัตโนมัติ) ทั้งนี้หลังจากเปิดสวิตช์ เครื่องมือวัดจะปล่อยลำแสงเลเซอร์ออกมาจากช่องทางออก 1

- ▶ **อย่าส่องลำแสงเลเซอร์ไปยังคนหรือสัตว์ และอย่าจ้องมองลำแสงเลเซอร์แม้จะอยู่ในระยะไกล**

ปิดเครื่องมือวัดโดยต้นสวิตช์เปิด-ปิด 4 ไปที่ตำแหน่ง "off" เมื่อปิดสวิตช์ ชุดทาระดับจะถูกล็อก

การยกเลิกการปิดอัตโนมัติ

หากไม่มีการกดปุ่มใดๆ ที่เครื่องมือวัดเป็นเวลานานประมาณ 30 นาที เครื่องมือวัดจะปิดสวิตช์โดยอัตโนมัติเพื่อปกป้องแบตเตอรี่

เมื่อต้องการเปิดสวิตช์เครื่องมือวัดหลังการปิดสวิตช์โดยอัตโนมัติ ให้ต้นสวิตช์เปิด-ปิด 4 ไปที่ตำแหน่ง "off" และจากนั้นจึงเปิดสวิตช์เครื่องมือวัดอีกครั้งหนึ่ง หรือให้กดปุ่มรูปแบบการทำงาน 2 หนึ่งครั้ง

เมื่อต้องการยกเลิกการปิดสวิตช์โดยอัตโนมัติ ให้กดปุ่มรูปแบบการทำงาน 2 นานอย่างน้อยที่สุด 3 วินาที (ขณะเครื่องมือวัดเปิดสวิตช์อยู่) เพื่อยืนยันการยกเลิกการปิดสวิตช์โดยอัตโนมัติ ลำแสงเลเซอร์จะกะพริบขึ้นสั้นๆ

- ▶ **อย่าเปิดเครื่องมือวัดทิ้งไว้โดยไม่ควบคุมดูแล และให้ปิดเครื่องมือวัดหลังใช้งาน** ลำแสงเลเซอร์อาจทำให้บุคคลอื่นตาพร่าได้

เมื่อต้องการเรียกใช้งานการปิดสวิตช์โดยอัตโนมัติ ให้ปิดสวิตช์เครื่องมือวัดและเปิดสวิตช์อีกครั้ง

วิธีการปฏิบัติงาน

เครื่องมือวัดมีรูปแบบการทำงานหลากหลาย ซึ่งท่านสามารถสลับใช้ได้ตลอดเวลา:

- การทำงานแบบเส้น-จุดและกากบาท: เครื่องมือวัดผลิตเส้นเลเซอร์แนวตั้งและแนวนอนซึ่งไปด้านหน้า รวมทั้งลำแสงจุดแนวตั้งซึ่งขึ้นและลงอย่างละหนึ่งลำ และลำแสงจุดแนวนอนซึ่งไปด้านหน้าและด้านข้างทั้งสองอย่างละหนึ่งลำ
- การทำงานแบบ 5-จุด: เครื่องมือวัดผลิตลำแสงจุดแนวตั้งซึ่งขึ้นและลงอย่างละหนึ่งลำ รวมทั้งลำแสงจุดแนวนอนซึ่งไปด้านหน้าและด้านข้างทั้งสองอย่างละหนึ่งลำ
- การทำงานแบบเส้นแนวนอน: เครื่องมือวัดผลิตเส้นเลเซอร์แนวนอนซึ่งไปด้านหน้า
- การทำงานแบบเส้นแนวตั้ง: เครื่องมือวัดผลิตเส้นเลเซอร์แนวตั้งซึ่งไปด้านหน้า

ลำแสงจุดทั้งหมดตั้งทำมุม 90° ซึ่งกันและกัน; เส้นเลเซอร์ก็ตัดกันทำมุม 90° เช่นกัน

หลังจากเปิดสวิตช์ เครื่องมือวัดอยู่ในการทำงานแบบเส้น-จุดและกากบาท เมื่อต้องการเปลี่ยนรูปแบบการทำงานให้กดปุ่มรูปแบบการทำงาน 2

ท่านสามารถเลือกทำงานด้วยการทาระดับอัตโนมัติ และไม่มี การทาระดับอัตโนมัติ กับทุกรูปแบบการทำงาน

การทาระดับอัตโนมัติ

การทำงานด้วยการทาระดับอัตโนมัติ (รูปภาพประกอบ C – E)

วางเครื่องมือวัดบนอุปกรณ์หมุนที่มั่นคงและวางเสมอจน ประกอบเครื่องเข้ากับตามจับ 15 หรือกับขาตั้งแบบสามขา 16

เมื่อทำงานด้วยการทาระดับอัตโนมัติ ให้ต้นสวิตช์เปิด-ปิด 4 ไปที่ตำแหน่ง "on"

เมื่อเปิดสวิตช์ ฟังก์ชันการทาระดับอัตโนมัติจะปรับความไม่ราบเรียบให้สมดุลภายในย่านการทาระดับอัตโนมัติ $\pm 4^\circ$ การทาระดับสิ้นสุดลงทันทีที่จุดเลเซอร์ หรือเส้นเลเซอร์ ไม่เคลื่อนไหวอีกต่อไป

ถ้าฟังก์ชันการทาระดับอัตโนมัติไม่ทำงาน ต.ย. เช่น เนื่องจากพื้นผิวที่เครื่องมือวัดตั้งอยู่เบี่ยงเบนมากกว่า 4° จากระนาบราบ ลำแสงเลเซอร์จะกะพริบ ภายใน 10 วินาทีหลังจากเปิดสวิตช์ สัญลักษณ์เตือนนี้จะถูกปิดเพื่อให้สามารถปรับเครื่องมือวัดได้

ตั้งเครื่องมือวัดในตำแหน่งราบ และรอให้เกิดการทาระดับอัตโนมัติ ในพื้นที่ที่เครื่องมือวัดอยู่ภายในย่านการทาระดับอัตโนมัติ $\pm 4^\circ$ ลำแสงเลเซอร์จะติดขึ้นอย่างต่อเนื่อง

ในกรณีที่พื้นสัมผัสเหนือหรือเปลี่ยนตำแหน่งขณะทำงาน เครื่องมือวัดจะทาระดับโดยอัตโนมัติอีกครั้ง เพื่อหลีกเลี่ยงความผิดพลาดอันเกิดจากการเลื่อนเครื่องมือวัด ให้ตรวจสอบตำแหน่งของลำแสงเลเซอร์กับจุดอ้างอิงเมื่อทาระดับซ้ำอีกครั้ง

การทำงานโดยไม่มีการทาระดับอัตโนมัติ (รูปภาพประกอบ F)

สำหรับการทำงานโดยไม่มีการทาระดับอัตโนมัติ ให้ต้นสวิตช์เปิด-ปิด 4 ไปที่ตำแหน่ง "on" เมื่อการทาระดับอัตโนมัติปิดสวิตช์อยู่ เส้นเลเซอร์จะกะพริบอย่างต่อเนื่อง

เมื่อการทาระดับอัตโนมัติปิดสวิตช์อยู่ ท่านสามารถถือเครื่องมือวัดไว้ในมือได้อย่างอิสระ หรือวางเครื่องมือวัดบนพื้นผิวที่ลาดเอียงได้ ลำแสงเลเซอร์ไม่จำเป็นต้องตั้งฉากซึ่งกันและกันอีกต่อไป

ความแม่นยำการทาระดับ

ผลกระทบต่อความแม่นยำ

อุณหภูมิรอบด้านมีผลต่อความแม่นยำมากที่สุด โดยเฉพาะอย่างยิ่งความแตกต่างของอุณหภูมิจากพื้นขึ้นไปที่ระดับสูงกว่าสามารถเบี่ยงเบนลำแสงเลเซอร์ได้

เนื่องจากบริเวณใกล้พื้นมีการผันผวนของอุณหภูมิมากที่สุด ดังนั้นหากเป็นไปได้ จึงควรประกอบเครื่องมือวัดเข้ากับขาตั้งแบบสามขาที่มีจำหน่ายทั่วไป และวางไว้กลางพื้นที่ทำงาน

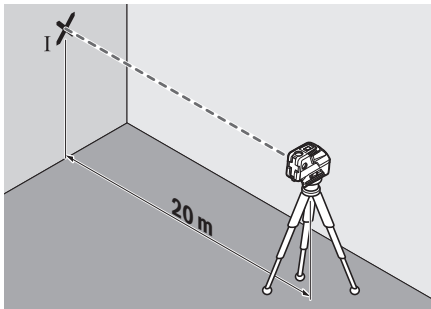
นอกจากสาเหตุและปัจจัยจากภายนอกแล้ว สาเหตุและปัจจัยเฉพาะตัวอุปกรณ์เอง (ต.ย. เช่น การตกหล่น หรือการกระแทกอย่างรุนแรง) อาจนำไปสู่การเบี่ยงเบนได้ด้วย ดังนั้นให้ตรวจสอบความแม่นยำการทาระดับทุกครั้งก่อนเริ่มทำงาน

เมื่อความแม่นยำของลำแสงจุดแนวนอนอยู่ในความเบี่ยงเบนสูงสุดที่อนุญาตความแม่นยำของลำแสงจุดแนวดิ่งและเส้นเลเซอร์จึงถูกตรวจสอบด้วยเช่นกัน หากเครื่องมือวัดมีความเบี่ยงเบนมากกว่าความเบี่ยงเบนสูงสุดในขณะทำการทดสอบครั้งใดครั้งหนึ่ง กรุณาส่งเครื่องให้ศูนย์บริการหลังการขาย บ็อบซ์ ซ่อมแซม

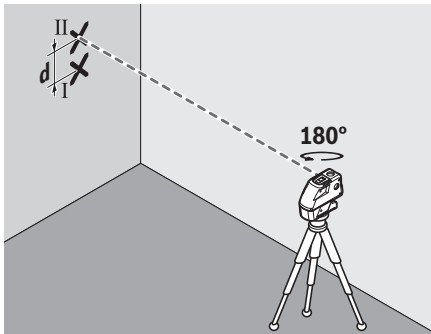
การตรวจสอบความแม่นยำการหาระดับแนวนอนสำหรับแกนขวาง

สำหรับการตรวจสอบ ต้องใช้ระยะทางวัดว่างเปล่ายาว 20 ม. บนพื้นผิวที่มั่นคงข้างหน้าผนัง

- ติดตั้งเครื่องมือวัดเข้าบนด้ามจับหรือขาตั้งแบบสามขาหรือวางเครื่องบนพื้นผิวที่ราบเรียบและมั่นคงไว้ที่ระยะ 20 เมตรห่างจากผนัง เปิดสวิตช์เครื่องมือวัดและเลือกการทำงานแบบ 5-จุด



- ชี้นำแสงเลเซอร์ลำใดลำหนึ่งที่อยู่ด้านข้าง ที่วิ่งเทียบขนานกับแกนขวางของเครื่องมือวัด ไปยังผนัง และปล่อยให้เครื่องมือวัดทำการระดับทำเครื่องหมายที่จุดกลางของลำแสงเลเซอร์บนผนัง (จุด I)



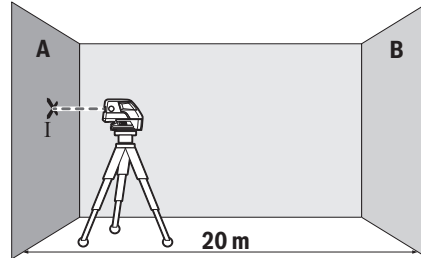
- หมุนเครื่องมือวัดไปประมาณ 180° โดยไม่เปลี่ยนความสูง ปล่อยให้เครื่องมือวัดทำการระดับ และทำเครื่องหมายที่จุดกลางของลำแสงเลเซอร์อีกด้านหนึ่งบนผนัง (จุด II) ระมัดระวังให้จุด II อยู่ในแนวตรงเหนือหรือใต้จุด I เท่าที่จะทำได้
- ความต่าง d ของจุดเครื่องหมายทั้งสอง I และ II บนผนัง แสดงความเบี่ยงเบนความสูงของเครื่องมือวัดเทียบขนานกับแกนขวางในขณะนั้น

บนระยะทางราบของ $2 \times 20 \text{ ม.} = 40 \text{ ม.}$ ความเบี่ยงเบนสูงสุดที่อนุญาตคือ: $40 \text{ ม.} \times \pm 0.3 \text{ มม./ม.} = \pm 12 \text{ มม.}$ ดังนั้น ความต่าง d ระหว่างจุด I และ II ต้องไม่มากกว่า 12 มม. (สูงสุด)

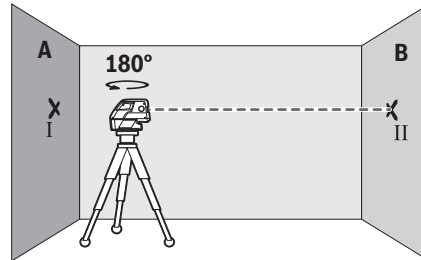
การตรวจสอบความแม่นยำการหาระดับแนวนอนสำหรับแกนยาว

สำหรับการตรวจสอบ ต้องใช้ระยะทางวัดว่างเปล่ายาว 20 ม. บนพื้นผิวที่มั่นคงระหว่างผนัง A และ B

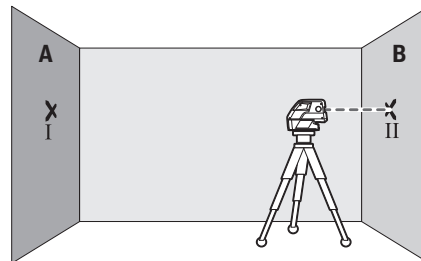
- ติดตั้งเครื่องมือวัดเข้าบนด้ามจับหรือขาตั้งแบบสามขาหรือวางเครื่องบนพื้นผิวที่ราบเรียบและมั่นคงไว้ใกล้ๆ ผนัง A เปิดสวิตช์เครื่องมือวัดและเลือกการทำงานแบบ 5-จุด



- ชี้นำแสงเลเซอร์แนวอน ที่วิ่งขนานกับแกนยาวของเครื่องมือวัด ไปยังผนังฝั่งใกล้ A ปล่อยให้เครื่องมือวัดทำการระดับ ทำเครื่องหมายที่จุดกลางของลำแสงเลเซอร์บนผนัง (จุด I)

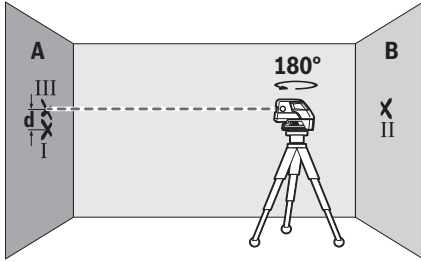


- หมุนเครื่องมือวัดไป 180° ปล่อยให้เครื่องมือวัดทำการระดับ และทำเครื่องหมายที่จุดกลางของลำแสงเลเซอร์บนผนังฝั่งตรงข้าม (จุด II)
- วางเครื่องมือวัดใกล้ผนัง B โดยไม่หมุนเครื่อง เปิดสวิตช์เครื่องมือวัดและปล่อยให้ทำการระดับ



- วางแนวความสูงของเครื่องมือวัด (โดยปรับที่ขาตั้งแบบสามขาหรือใช้ลิ่งของรองข้างใต้ หากจำเป็น) ในลักษณะให้จุดกลางของลำแสงเลเซอร์ตกลงบนจุดเครื่องหมายอันก่อน II บนผนัง B อย่างพอดีพอดี

178 | ภาษาไทย



- หมุนเครื่องมือวัดไป 180° โดยไม่เปลี่ยนความสูงปล่อยให้เครื่องมือวัดทำระดับและทำเครื่องหมายที่จุดกลางของลำแสงเลเซอร์บนผนัง A (จุด III) ระวังให้จุด III อยู่ในแนวตรงเหนือหรือใต้จุด I เท่าที่จะทำได้
- ความต่าง d ของจุดเครื่องหมายทั้งสอง I และ III บนผนัง A แสดงความเบี่ยงเบนความสูงของเครื่องมือวัดเทียบชานกับแกนยาวในขณะนั้น

บนระยะทางรวมของ $2 \times 20 \text{ m.} = 40 \text{ m.}$ ความเบี่ยงเบนสูงสุดที่อนุญาตคือ: $40 \text{ m.} \times \pm 0.3 \text{ มม./ม.} = \pm 12 \text{ มม.}$ ดังนั้น ความต่าง d ระหว่างจุด I และ III ต้องไม่มากกว่า 12 มม. (สูงสุด)

ข้อแนะนำในการทำงาน

- ▶ **ทำเครื่องหมายตรงกลางจุดเลเซอร์ หรือเส้นเลเซอร์เสมอ** ขนาดของจุดเลเซอร์ และความกว้างของเส้นเลเซอร์ เปลี่ยนไปตามระยะทาง

การทำงานกับขาตั้งแบบสามขา (อุปกรณ์ประกอบ)

ขาตั้งแบบสามขาช่วยให้สามารถวัดได้อย่างมั่นคงและปรับความสูงได้ สวมเครื่องมือวัดผ่านช่องประกอบของขาตั้งแบบสามขาขนาด $1/4" 7$ เข้าบนเกลียวของขาตั้งแบบสามขา 16 หรือขาตั้งกล่องที่มีจำหน่ายทั่วไป สำหรับการยึดกับขาตั้งก่อสร้างที่มีจำหน่ายทั่วไป ให้ใช้ช่องประกอบของขาตั้งแบบสามขาขนาด $5/8"$ 6 และขันสลักล็อคของขาตั้งแบบสามขาเข้าให้แน่น

ปรับขาตั้งแบบสามขาอย่างคร่าวๆ ก่อนเปิดสวิตช์เครื่องมือวัด

การยึดกับด้ามจับอเนกประสงค์ (อุปกรณ์ประกอบ)

เมื่อใช้ด้ามจับอเนกประสงค์ 15 ช่วย ท่านสามารถติดเครื่องมือวัด ต.ย. เช่น เข้ากับพื้นผิวแนวตั้ง ท่อ หรือวัตถุที่ทำให้เป็นแม่เหล็กได้ เป็นต้น ด้ามจับอเนกประสงค์ยังเหมาะสำหรับใช้เป็นขาตั้งแบบสามขานิตติงพื้น และทำให้ปรับความสูงของเครื่องมือวัดได้ง่ายขึ้นด้วย

ปรับด้ามจับอเนกประสงค์ 15 อย่างคร่าวๆ ก่อนเปิดสวิตช์เครื่องมือวัด

การทำงานกับแผ่นวัด (อุปกรณ์ประกอบ)**(ดูภาพประกอบ A-B)**

แผ่นวัด 14 ช่วยให้สามารถคัดลอกเส้นเลเซอร์ไว้บนพื้นหรือคัดลอกความสูงเลเซอร์ไว้บนผนังได้

ท่านสามารถใช้จุดศูนย์และมาตราส่วนเพื่อวัดส่วนต่างของความสูงที่ต้องการและนำไปวางเทียบยังสถานที่จุดอื่น ทั้งนี้เพื่อตัดปัญหาการปรับตั้งเครื่องมือวัดไปยังความสูงที่จะต้องคัดลอก ซึ่งต้องปรับตั้งอย่างเที่ยงตรง

แผ่นวัด 14 เคลือบสารสะท้อนกลับที่ช่วยให้มองเห็นลำแสงเลเซอร์ได้ชัดเจนขึ้นในระยะทางไกลๆ หรือเมื่ออยู่ท่ามกลางแสงแดดจ้า ท่านจะเห็นความสว่างที่เข้มขึ้นเฉพาะเมื่อมองชานานคู่กับลำแสงเลเซอร์ไปยังแผ่นวัดเท่านั้น

การทำงานกับแผ่นเป้าหมายเลเซอร์

แผ่นเป้าหมายเลเซอร์ 13 ช่วยให้มองเห็นลำแสงเลเซอร์ได้ดียิ่งขึ้นในสภาวะที่ไม่เหมาะสมและในระยะทางไกลๆ

ส่วนสะท้อนกลับของแผ่นเป้าหมายเลเซอร์ 13 ช่วยให้มองเห็นเส้นเลเซอร์ได้ดียิ่งขึ้น เนื่องจากมีส่วนโปร่งใส จึงสามารถมองเห็นเส้นเลเซอร์จากทางด้านหลังของแผ่นเป้าหมายเลเซอร์ได้ด้วย

แว่นสำหรับมองแสงเลเซอร์ (อุปกรณ์ประกอบ)

แว่นสำหรับมองแสงเลเซอร์ช่วยกรองแสงสว่างรอบด้านออกไป ทำให้ตามองเห็นแสงสีแดงของเลเซอร์ได้ชัดเจนขึ้น

▶ **อย่าใช้แว่นสำหรับมองแสงเลเซอร์เป็นแว่นนิรภัย** แว่นสำหรับมองแสงเลเซอร์ใช้สำหรับมองลำแสงเลเซอร์ให้เห็นชัดเจนขึ้น แต่ไม่ได้ช่วยป้องกันรังสีจากลำแสงเลเซอร์

▶ **อย่าใช้แว่นสำหรับมองแสงเลเซอร์เป็นแว่นกันแดดหรือใส่ซันรยมนต์** แว่นสำหรับมองแสงเลเซอร์ไม่สามารถป้องกันรังสีอัลตราไวโอเล็ต (UV) ได้อย่างสมบูรณ์ และยังทำให้มองเห็นแสงสีไม่ชัดเจน

ตัวอย่างการปฏิบัติงาน (ดูภาพประกอบ C-F)

ตัวอย่างการใช้งานของเครื่องมือวัด กรุณาดูในหน้าแสดงภาพวางเครื่องมือวัดไว้ใกล้พื้นผิวหรือใกล้ขอบที่จะทำการตรวจสอบเสมอ และปล่อยให้เครื่องมือทำงานระดับก่อนการวัดทุกครั้ง

วัดระยะห่างระหว่างลำแสงเลเซอร์หรือเส้นเลเซอร์ กับพื้นผิวหรือขอบ ที่จุดสองจุด โดยให้จุดวัดอยู่ห่างจากกันมากที่สุดเท่าที่จะทำได้ (ต.ย. เช่น ด้วยแผ่นวัด 14)

การบำรุงรักษาและการบริการ**การบำรุงรักษาและการทำความสะอาด**

เก็บรักษาและขนย้ายเครื่องมือวัดโดยบรรจุในหีบที่จัดส่งมาให้เท่านั้น

รักษาเครื่องมือวัดให้สะอาดตลอดเวลา

อย่าจุ่มเครื่องมือวัดลงในน้ำหรือของเหลวอื่นๆ

เช็ดสิ่งสกปรกออกด้วยผ้านุ่มที่เปียกหมาดๆ ห้ามใช้สารทำความสะอาดหรือสารละลายใดๆ

ทำความสะอาดพื้นผิวตรงช่องทางการออกลำแสงเลเซอร์เป็นประจำ และเอาใจใส่อย่าให้ขุยผ้าติด

สำหรับการซ่อมแซม ต้องส่งเครื่องมือวัดโดยบรรจุในหีบเท่านั้น

การบริการหลังการขายและคำแนะนำการใช้งาน

ศูนย์บริการหลังการขายของเรายินดีตอบคำถามเกี่ยวกับการบำรุงรักษาและการซ่อมแซมผลิตภัณฑ์ของท่าน รวมทั้งชิ้นส่วนอะไหล่ ภาพแยกชิ้นประกอบและข้อมูลเกี่ยวกับชิ้นส่วนอะไหล่ยังสามารถดูได้ใน:

www.bosch-pt.com

ทีมงานให้คำแนะนำการใช้งานของ บ็อบบ์ ยินดีตอบคำถามเกี่ยวกับผลิตภัณฑ์ของเราและอุปกรณ์ประกอบของผลิตภัณฑ์เมื่อต้องการสอบถามและสั่งซื้ออะไหล่ กรุณาแจ้งหมายเลขสินค้า 10 หลักบนแผ่นป้ายรุ่นของผลิตภัณฑ์ทุกครั้งในกรณีประกัน ซ่อมแซม หรือซื้อชิ้นส่วนมาเปลี่ยน กรุณาติดต่อ ผู้ขายที่ได้รับแต่งตั้งเท่านั้น

ไทย

บริษัท โรเบิร์ต บ็อบบ์ จำกัด
ชั้น 11 ตึกลิเบอร์ตี สแควร์
287 ถนนสีลม บางรัก
กรุงเทพฯ 10500
โทรศัพท์ 02 6393111
โทรสาร 02 2384783
บริษัท โรเบิร์ต บ็อบบ์ จำกัด ตู้ ปณ. 2054
กรุงเทพฯ 10501 ประเทศไทย
www.bosch.co.th

ศูนย์บริการซ่อมและฝึกอบรม บ็อบบ์
อาคาร ลาซาลทาวเวอร์ ชั้น G ห้องเลขที่ 2
บ้านเลขที่ 10/11 หมู่ 16
ถนนศรีนครินทร์
ตำบลบางแก้ว อำเภอบางพลี
จังหวัดสมุทรปราการ 10540
ประเทศไทย
โทรศัพท์ 02 7587555
โทรสาร 02 7587525

การกำจัดขยะ

เครื่องมือวัด อุปกรณ์ประกอบ และหีบห่อ ต้องนำไปแยกประเภทวัสดุเพื่อนำกลับมาใช้ใหม่โดยไม่ทำลายสภาพแวดล้อม
อย่าทิ้งเครื่องมือวัด และแบตเตอรี่/แบตเตอรี่ชาร์จใหม่ได้ ลงในถังขยะบ้าน!

ขอสงวนสิทธิ์ในการเปลี่ยนแปลงโดยไม่ต้องแจ้งล่วงหน้า

Bahasa Indonesia

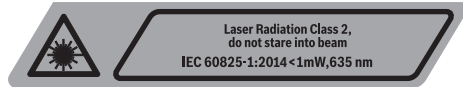
Petunjuk-Petunjuk untuk Keselamatan Kerja



Petunjuk lengkap ini harus dibaca dan diperhatikan, agar tidak terjadi bahaya dan Anda dapat bekerja dengan aman saat menggunakan alat ukur ini. Keamanan dalam alat ukur dapat terganggu, apabila alat ukur tidak digunakan sesuai petunjuk yang disertakan. Janganlah sekali-kali menutupi atau melepaskan label tentang keselamatan kerja yang ada pada alat pengukur ini. **PERHATIKAN PETUNJUK INI DENGAN BAIK DAN BERIKAN KEPADA PEMILIK ALAT PENGUKUR BERIKUTNYA.**

► **Peringatan** – jika digunakan sarana penggunaan atau sarana penyetakan yang lain daripada yang disebutkan di sini atau dilakukan cara penggunaan yang lain, bisa terjadi penyinaran yang membahayakan.

► **Alat pengukur dipasang dengan label untuk keselamatan kerja (pada gambar dari alat pengukur pada halaman bergambar ditandai dengan nomor 10).**



► **Jika teks dari label tentang keselamatan kerja tidak dalam bahasa negara Anda, sebelum penggunaan alat untuk pertama kalinya, tempelkan label dalam bahasa negara Anda yang ikut dipasang di atas label tersebut.**



Jangan arahkan sinar laser ke seseorang atau hewan dan jangan memandang ke sinar laser secara langsung atau melalui pantulan. Hal ini dapat menyebabkan kebutaan, kecelakaan atau kerusakan pada mata.

- **Jika mata Anda terkena sinar laser, tutup mata Anda dan segera jauhkan kepala Anda dari sinar laser.**
- **Janganlah menggunakan kaca mata untuk melihat sinar laser sebagai kaca mata pelindung.** Kaca mata ini berguna untuk melihat sinar laser dengan lebih jelas, akan tetapi tidak melindungi mata terhadap sinar laser.
- **Janganlah memakai kaca mata untuk melihat sinar laser sebagai kaca mata hitam atau jika sedang mengendarai kendaraan.** Kaca mata untuk melihat sinar laser tidak melindungi mata terhadap sinar ultra violet dan membuat mata tidak mengenali warna dengan baik.
- **Jangan buat perubahan pada arah sinar laser.**
- **Biarkan alat pengukur direparasi hanya oleh para teknisi ahli dan hanya dengan menggunakan suku cadang yang asli.** Dengan demikian, keselamatan kerja dengan alat pengukur ini selalu terjamin.
- **Janganlah membiarkan anak-anak menggunakan alat pengukur dengan sinar laser ini tanpa bimbingan.** Tanpa disengaja anak-anak bisa merusakkan mata orang lain dengan sinar laser.
- **Janganlah menggunakan alat pengukur di ruangan yang terancam bahaya terjadinya ledakan, di mana ada cairan, gas atau debu yang mudah terbakar.** Di dalam alat pengukur bisa terjadi bunga api, yang lalu menyulut debu atau uap.



Janganlah mendekati alat pengukur dan reflektor (alat pemantulan) 13 pada alat pemacu jantung (pacemaker). Magnet-magnet dari alat pengukur dan reflektor (alat pemantulan) mengadakan medan magnet yang bisa mengganggu fungsi dari alat pemacu jantung.

► **Jauhkan alat pengukur dan reflektor (alat pemantulan) 13 dari media penyimpanan data yang magnetis dan alat-alat yang peka magnet.** Daya magnet dari alat pengukur dan reflektor (alat pemantulan) bisa mengakibatkan data-data hilang untuk selamanya.

180 | Bahasa Indonesia

Penjelasan tentang produk dan daya

Bukakan halaman lipatan dengan gambar dari alat pengukur dan biarkan halaman ini terbuka selama Anda membaca petunjuk-petunjuk untuk penggunaan.

Penggunaan

Alat pengukur ini cocok untuk menentukan dan memeriksa garis-garis mendatar dan tegak lurus serta titik-titik tegak lurus.

Bagian-bagian pada gambar

Nomor-nomor dari bagian-bagian alat pengukur pada gambar sesuai dengan gambar alat pengukur pada halaman bergambar.

- 1 Lubang pengedar sinar laser
- 2 Tombol untuk menyatel jenis penggunaan
- 3 Petanda untuk baterai
- 4 Tombol untuk menghidupkan dan mematikan
- 5 Magnet-magnet
- 6 Ulir untuk tripod 5/8"
- 7 Ulir untuk tripod 1/4"
- 8 Penguncian tutup kotak baterai
- 9 Tutup kotak baterai
- 10 Label keselamatan kerja dengan laser
- 11 Nomor model
- 12 Kaca mata untuk melihat sinar laser*
- 13 Reflektor (alat pemantulan) sinar laser
- 14 Pelat ukur dengan kaki*
- 15 Penopang universal*
- 16 Tripod*
- 17 Koper

* Aksesori yang ada dalam gambar atau yang dijelaskan tidak termasuk dalam alat pengukur standar yang dipasok.

Data teknis

Laser titik dan garis	GCL 25
Nomor model	3 601 K66 B00
Jarak pengukuran ¹⁾	
– garis-garis laser	10 m
– sinar-sinar titik horizontal	30 m
– sinar titik ke atas	10 m
– sinar titik ke bawah	5 m
Ketepatan pengukuran	
– garis-garis laser dan sinar-sinar titik horizontal	±0,3 mm/m
– sinar-sinar titik tegak lurus	±0,5 mm/m
Batas penyetyelan otomatis khusus	± 4°
Waktu penyetyelan khusus	< 4 s

1) Jarak pengukuran bisa berkurang, jika keadaan sekeliling tidak menguntungkan (misalnya sinar matahari yang langsung).

Anda bisa mengidentifikasi alat pengukur Anda dengan pasti, dengan nomor seri **11** pada label tipe.

Laser titik dan garis	GCL 25
Suhu kerja	- 10 °C ... + 50 °C
Suhu penyimpanan	- 20 °C ... + 70 °C
Kelembaban udara relatif maks.	90 %
Kelas laser	2
Jenis laser	635 nm, < 1 mW
C ₆	1
Divergensi	
– Titik laser	0,8 mrad (sudut satu putaran)
– Garis laser	0,5 mrad (sudut satu putaran)
Ulir untuk tripod	1/4", 5/8"
Baterai	4 x 1,5 V LR06 (AA)
Kemampuan baterai pada	
– penggunaan garis silang dan sinar titik	12 h
– penggunaan 5-titik	24 h
– penggunaan garis laser	30 h
Berat sesuai dengan EPTA-Procedure 01:2014	0,58 kg
Ukuran (panjang x lebar x tinggi)	155 x 56 x 118 mm
Jenis keamanan	IP 54 (lindungan terhadap debu dan air penyiraman)

1) Jarak pengukuran bisa berkurang, jika keadaan sekeliling tidak menguntungkan (misalnya sinar matahari yang langsung).

Anda bisa mengidentifikasi alat pengukur Anda dengan pasti, dengan nomor seri **11** pada label tipe.

Cara memasang

Memasang/mengganti baterai

Untuk menjalankan alat pengukur ini dianjurkan penggunaan baterai-baterai mangan-alkali.

Untuk membuka tutup kotak baterai **9**, geserkan penguncian tutup kotak baterai **8** dalam arah panah dan bukakan tutup kotak baterai. Pasangkan baterai-baterai. Perhatikan positif dan negatif dari baterai, sesuai dengan gambar pada bagian dalam dari tutup kotak baterai.

Jika baterai lemah, petanda untuk baterai **3** berkedip-kedip merah. Selain itu sinar-sinar laser berkedip-kedip setiap 10 men. selama 5 detik. Setelah berkedip-kedip pertama kalinya, alat pengukur masih dapat digunakan selama kira-kira 1 jam. Jika baterai-baterai kosong, sinar-sinar laser berkedip sekali lagi sebelum pemadaman otomatis aktif.

Gantikanlah selalu semua baterai sekaligus. Gunakanlah baterai-baterai yang sama mereknya dan dengan kapasitas yang sama.

► **Keluarkanlah baterai-baterai dari alat pengukur, jika alat pengukur tidak digunakan untuk waktu yang lama.** Jika baterai disimpan untuk waktu yang lama, baterai bisa berkorosi dan mengosong sendiri.

Penggunaan

Cara penggunaan

- ▶ **Lindungilah alat pengukur terhadap cairan dan sinar matahari yang langsung.**
- ▶ **Jagalah supaya alat pengukur tidak terkena suhu yang luar biasa atau perubahan suhu yang luar biasa.** Misalnya, janganlah meninggalkan alat pengukur untuk waktu yang lama di dalam mobil. Jika ada perubahan suhu yang besar, biarkan alat pengukur mencapai suhu yang merata dahulu sebelum Anda mulai menggunakannya. Pada suhu yang luar biasa atau jika ada perubahan suhu yang luar biasa, ketelitian pengukuran alat pengukur bisa terganggu.
- ▶ **Jagalah supaya alat pengukur tidak terbentur atau terjatuh.** Jika alat pengukur rusak, ketelitian pengukuran bisa terganggu. Setelah alat pengukur terbentur atau terjatuh, periksalah garis-garis laser atau sinar-sinar tegak lurus dengan mencocokkan pada garis pedoman horizontal atau vertikal yang dikenal atau pada titik-titik tegak lurus yang sudah diperiksa.
- ▶ **Sebelum mengangkat alat pengukur, matikan dahulu alat pengukur.** Jika alat pengukur dimatikan, unit penimbang terkunci, karena unit penimbang ini bisa rusak jika terkena guncangan.

Menghidupkan/mematikan

Untuk **menghidupkan** perkakas listrik, dorongan tombol untuk menghidupkan dan mematikan **4** ke kedudukannya „**on**“ (untuk penggunaan tanpa penyetelan otomatis) atau ke posisi „**on**“ (untuk penggunaan dengan penyetelan otomatis). Segera setelah dihidupkan alat pengukur mengedarkan sinar-sinar laser dari lubang-lubang pengedar **1**.

- ▶ **Janganlah mengarahkan sinar laser pada orang-orang lain atau binatang dan janganlah melihat ke sinar laser, juga tidak dari jarak jauh.**

Untuk **mematikan** alat pengukur, dorongan tombol untuk menghidupkan dan mematikan **4** ke kedudukan „**off**“. Jika alat pengukur dimatikan, unit penimbang terkunci.

Mematikan pemadaman otomatis

Jika selama kira-kira 30 menit tidak ada tombol pada alat pengukur yang ditekan, untuk menghemat baterai, alat pengukur padam secara otomatis.

Untuk menghidupkan kembali alat pengukur setelah pemadaman otomatis, tombol untuk menghidupkan dan mematikan **4** didorong ke posisi „**off**“ dahulu dan kemudian alat pengukur dihidupkan kembali, atau tombol untuk menyetel jenis penggunaan **2** ditekan satu kali.

Untuk mematikan pemadaman otomatis, tekankan (pada alat pengukur dalam penyetelan hidup) tombol untuk menyetel jenis penggunaan **2** selama paling sedikit 3 detik. Jika pemadaman otomatis sudah mati, sinar laser-sinar laser berkedip-kedip sebentar sebagai konfirmasi.

- ▶ **Janganlah meninggalkan alat pengukur yang hidup tanpa pengawasan dan matikan segera alat pengukur setelah penggunaannya.** Sinar laser bisa merusakkan mata dari orang-orang lain.

Untuk mengaktifkan pemadaman otomatis, matikan dahulu alat pengukur, kemudian alat pengukur dihidupkan.

Macam penggunaan

Alat pengukur dilengkapi dengan beberapa jenis penggunaan, dan Anda sewaktu-waktu bisa mengganti jenis penggunaannya:

- Penggunaan garis silang dan sinar titik: alat pengukur mengedarkan satu garis laser horizontal dan satu garis laser tegak lurus ke depan serta masing-masing satu sinar titik tegak lurus ke atas dan ke bawah dan masing-masing satu sinar titik horizontal ke depan dan ke kedua sisi.
- Penggunaan 5 titik: alat pengukur mengedarkan masing-masing satu sinar titik tegak lurus ke atas dan ke bawah serta masing-masing satu sinar titik horizontal ke depan dan ke kedua sisi.
- Penggunaan garis laser horizontal: alat pengukur mengedarkan satu garis laser horizontal ke depan.
- Penggunaan garis laser tegak lurus: alat pengukur mengedarkan satu garis laser tegak lurus ke depan.

Semua sinar titik berkedudukan dalam sudut 90° satu terhadap lainnya, garis-garis laser bersilangan juga dalam sudut 90°.

Setelah dihidupkan, alat pengukur berada dalam penggunaan garis silang dan sinar titik. Untuk mengganti jenis penggunaan, tekan tombol untuk menyetel jenis penggunaan **2**.

Semua jenis penggunaan bisa disetelkan dengan dan juga tanpa penyetelan otomatis.

Penyetelan otomatis

Bekerja dengan penyetelan otomatis (lihat gambar-gambar C – E)

Pasangkan alat pengukur pada alas yang datar dan keras, kencangkan pada penopang **15** atau tripod **16**.

Untuk pekerjaan dengan penyetelan otomatis, geserkan tombol untuk menghidupkan dan mematikan **4** pada kedudukan „**on**“.

Setelah dihidupkan, penyetelan otomatis secara otomatis menyeimbangkan ketidak rataan dalam batas-batas penyetelan otomatis sebesar $\pm 4^\circ$. Penyetelan rampung, jika titik laser-titik laser atau garis laser-garis laser tidak bergerak lagi.

Jika penyetelan otomatis tidak bisa berfungsi, misalnya jika alas keberadaan alat pengukur berbeda lebih dari 4° dari garis mendatar, sinar-sinar laser berkedip-kedip. Dalam waktu 10 detik setelah alat pengukur dihidupkan, sinyal ini mati, supaya alat pengukur dapat disetelkan.

Letakkan alat pengukur secara datar dan tunggulah sampai dilakukan penyetelan otomatis. Segera setelah alat pengukur berada dalam batas-batas penyetelan otomatis sebesar $\pm 4^\circ$, sinar-sinar laser menyala menetap.

Jika selama penggunaan, alat pengukur digoncangkan atau dipindahkan, alat pengukur melakukan penyetelan otomatis. Setelah penyetelan ini, periksalah posisi dari sinar laser-sinar laser terhadap titik-titik patokan, untuk menghindarkan terjadinya kesalahan yang diakibatkan karena alat pengukur dipindahkan.

182 | Bahasa Indonesia

Bekerja tanpa penyetelan otomatis (lihat gambar F)

Untuk pekerjaan tanpa penyetelan otomatis, geserkan tombol untuk menghidupkan dan mematikan 4 pada kedudukan „on“. Jika penyetelan otomatis dimatikan, garis-garis laser berkedip-kedip menetap.

Jika penyetelan otomatis dimatikan, Anda dapat memegang alat pengukur dalam tangan atau menempatkan pada alas yang miring. Mungkin sinar-sinar laser tidak bersilangan secara tegak lurus.

Ketelitian pengukuran**Pengaruh terhadap ketelitian**

Pengaruh terbesar terhadap ketelitian berasal dari suhu lingkungan sekeliling. Khususnya perbedaan suhu dari bumi ke atas bisa mempengaruhi sinar laser.

Berhubung perbedaan dari lapisan-lapisan suhu di dekat tanah paling besar, alat pengukur sebaiknya dipasang pada tripod yang bisa dibeli secara lazim, dan dipasangkan di tengah medan kerja.

Selain pengaruh dari luar, pengaruh spesifik perangkat juga dapat menyebabkan kerusakan (seperti misalnya jatuh atau guncangan keras). Oleh karena itu, periksa ketepatan tingkat terlebih dahulu sebelum memulai proses.

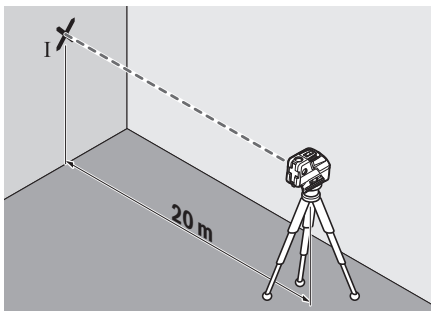
Jika ketepatan dari sinar-sinar titik horisontal berada dalam batas-batas ketidak tepatan maksimal yang diizinkan, ketepatan dari sinar-sinar titik tegak lurus dan garis-garis laser juga sudah ikut diperiksa.

Jika pada pemeriksaan ketelitian ternyata hasil pengukuran alat pengukur tidak tepat dan melebihi ambang batas maksimal, biarkan alat pengukur direparasikan oleh Service Center Bosch.

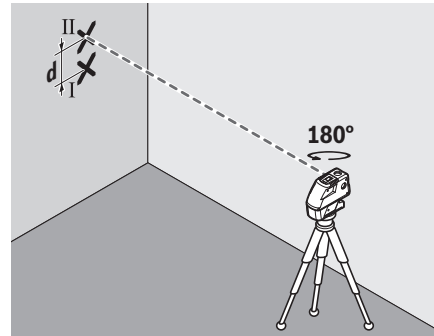
Memeriksa ketelitian pengukuran mendatar dari sumbu melintang

Untuk pemeriksaan ini, dibutuhkan satu jarak yang kosong sepanjang 20 m pada alas yang keras di depan satu dinding.

- Pasangkan alat pengukur dalam jarak 20 m dari dinding pada penopang atau pada satu tripod, atau tempatkannya pada alas yang keras dan rata. Hidupkan alat pengukur dan pilih penggunaan 5 titik.



- Bidikkan salah satu dari kedua sinar laser sebelah samping, yang arahnya sejajar dengan sumbu melintang dari alat pengukur, pada dinding. Biarkan alat pengukur melakukan penyetelan otomatis. Tandai tengah-tengah dari titik laser pada dinding (titik I).



- Putarkan alat pengukur sebanyak kira-kira 180°, tanpa merubah ketinggiannya. Biarkan alat pengukur melakukan penyetelan otomatis dan tandai titik tengah dari sinar laser sebelah samping lainnya pada dinding (titik II). Perhatikanlah supaya titik II berada setegak lurus mungkin di atas atau di bawah titik I.
- Selisih d di antara kedua titik-titik I dan II yang ditandakan pada dinding adalah selisih ketinggian sebenarnya dari alat pengukur sepanjang sumbu melintang.

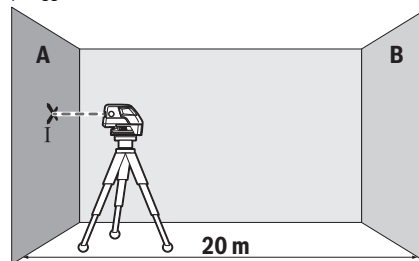
Pada jarak pengukuran sepanjang $2 \times 20 \text{ m} = 40 \text{ m}$ selisih maksimal yang diizinkan adalah:
 $40 \text{ m} \times \pm 0,3 \text{ mm/m} = \pm 12 \text{ mm}$.

Dengan demikian selisih d di antara titik-titik I dan II yang diizinkan adalah maksimal 12 mm.

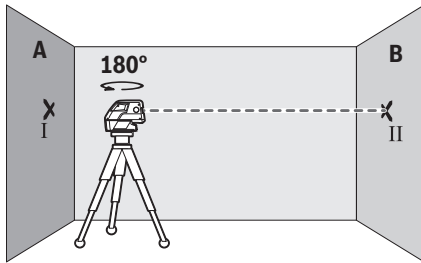
Memeriksa ketelitian pengukuran mendatar dari sumbu memanjang

Untuk melakukan pemeriksaan ini, dibutuhkan jarak yang kosong sepanjang 20 m pada alas yang keras di antara dua dinding A dan B.

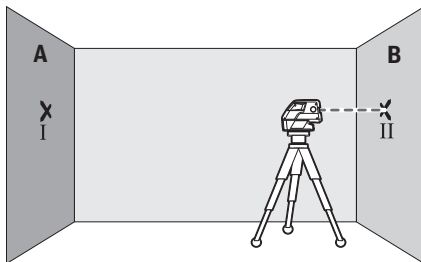
- Pasangkan alat pengukur di dekat dinding A pada penopang atau satu tripod, atau tempatkannya pada alas yang keras dan rata. Hidupkan alat pengukur dan pilih penggunaan 5 titik.



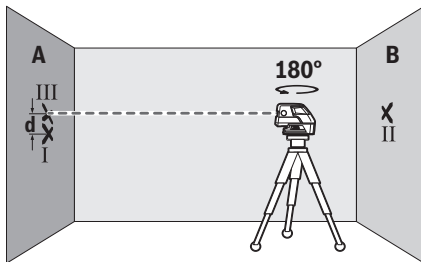
- Bidikkan sinar laser yang mendatar, yang arahnya sejajar dengan sumbu memanjang dari alat pengukur, pada dinding A yang di dekat. Biarkan alat pengukur melakukan penyetelan otomatis. Tandai tengah-tengah dari titik laser pada dinding (titik I).



- Putarkan alat pengukur sebanyak 180°, biarkan alat pengukur melakukan penyetelan otomatis, dan tandai titik tengah dari sinar laser pada dinding B di seberang (titik II).
- Pindahkan alat pengukur – tanpa memutarkannya – ke dekat dinding B, hidupkan alat pengukur dan biarkan alat pengukur melakukan penyetelan otomatis.



- Setelkan ketinggian alat pengukur sedemikian (dengan menggunakan tripod atau jika perlu dengan ganjalan), sehingga titik tengah dari sinar laser mengenai persis pada titik II pada dinding B yang ditandakan sebelumnya.



- Putarkan alat pengukur sebesar 180°, tanpa merubah ketinggiannya. Biarkan alat pengukur melakukan penyetelan otomatis dan tandai titik tengah dari sinar laser pada dinding A (titik III). Perhatikanlah supaya titik III berada secara setegak lurus mungkin di atas atau di bawah titik I.
- Selisih d di antara kedua titik-titik I dan III yang ditandakan pada dinding A adalah selisih ketinggian sebenarnya dari alat pengukur sepanjang sumbu memanjang.

Pada jarak pengukuran sebesar $2 \times 20 \text{ m} = 40 \text{ m}$ selisih maksimal yang diizinkan adalah:
 $40 \text{ m} \times \pm 0,3 \text{ mm/m} = \pm 12 \text{ mm}$.
 Dengan demikian selisih d di antara titik-titik I dan III yang diizinkan adalah maksimal 12 mm.

Petunjuk-petunjuk untuk pemakaian

- **Berilah selalu tanda hanya pada tengah-tengah dari titik laser atau garis laser.** Biasanya titik laser atau lebarnya garis laser berubah sesuai dengan perubahan jarak.

Mengukur dengan tripod (aksesori)

Satu tripod bisa menjadi alas untuk mengukur yang stabil dan ketinggiannya bisa dirubah. Pasangkan alat pengukur dengan ulir untuk tripod 1/4" **7** pada ulir dari tripod **16** atau tripod tustel lainnya yang lazim bisa dibeli. Untuk mengencangkan pada tripod konstruksi bangunan yang lazim bisa dibeli, gunakan ulir untuk tripod 5/8" **6**. Kencangkan alat pengukur dengan baut pengunci dari tripod.

Ratakan tripod secara kira-kira, sebelum Anda menghidupkan alat pengukur.

Mengencangkan dengan penopang universal (aksesori)

Dengan menggunakan penopang universal **15** alat pengukur bisa dikencangkan misalnya pada permukaan yang tegak lurus, pipa-pipa atau bahan-bahan yang bisa menjadi magnetis. Penopang universal juga bisa digunakan sebagai tripod lantai dan memudahkan penyetelan ketinggian alat pengukur.

Ratakan penopang universal **15** secara kira-kira, sebelum Anda menghidupkan alat pengukur.

Bekerja dengan pelat ukur (aksesori) (lihat gambar-gambar A – B)

Dengan bantuan pelat ukur **14** Anda bisa memindahkan tanda-tanda laser pada lantai atau ketinggian laser pada dinding.

Dengan medan nol dan skala Anda bisa mengukur selisih terhadap ketinggian yang dikehendaki dan memindahkannya ke tempat lain. Dengan demikian Anda tidak harus menyetelkan ketinggian yang dipindahkan secara seksama pada alat pengukur.

Pelat ukur **14** dilapisi dengan lapisan yang memantulkan, yang membuat sinar laser pada jarak yang jauh atau jika matahari bersinar terang terlihat lebih jelas. Kecerahan ini hanya terlihat, jika Anda melihat pada pelat ukur sejajar dengan sinar laser.

Bekerja dengan reflektor (alat pemantulan)

Dengan reflektor (alat pemantulan) **13** sinar laser menjadi lebih jelas terlihat jika keadaan sekeliling tidak menguntungkan dan pada jarak yang jauh.

Paruh yang memantulkan dari reflektor sinar laser **13** membuat garis laser tampak lebih jelas, dengan bantuan paruh yang transparan garis laser juga tampak dari sebelah belakang dari reflektor sinar laser.

Kaca mata untuk melihat laser (aksesori)

Kaca mata untuk melihat laser menyaring cahaya lingkungan. Dengan demikian sinar merah dari laser bagi mata kita tampak lebih cerah.

- **Janganlah menggunakan kaca mata untuk melihat sinar laser sebagai kaca mata pelindung.** Kaca mata ini berguna untuk melihat sinar laser dengan lebih jelas, akan tetapi tidak melindungi mata terhadap sinar laser.

184 | Tiếng Việt

- ▶ **Janganlah memakai kaca mata untuk melihat sinar laser sebagai kaca mata hitam atau jika sedang mengendarai kendaraan.** Kaca mata untuk melihat sinar laser tidak melindungi mata terhadap sinar ultra violet dan membuat mata tidak mengenali warna dengan baik.

Contoh untuk penggunaan (lihat gambar-gambar C – F)

Contoh untuk berbagai penggunaan dari alat pengukur bisa dilihat pada halaman-halaman bergambar.

Tempatkan alat pengukur selalu dekat pada bidang atau sisi yang akan diperiksa, dan sebelum melakukan pengukuran, biarkan alat pengukur melakukan penyetelan otomatis dahulu.

Ukurkan jarak-jarak antara sinar laser atau garis laser dan satu bidang atau sisi selalu pada dua titik yang berada sejauh mungkin (misalnya dengan pelat ukur **14**).

Rawatan dan servis**Rawatan dan kebersihan**

Simpankan dan transportasikan alat pengukur hanya di dalam koper yang dipasok bersamanya.

Jagalah supaya alat pengukur selalu bersih.

Janganlah memasukkan alat pengukur ke dalam air atau cairan lainnya.

Jika alat kotor, bersihkan dengan lap yang lembab dan lunak. Janganlah menggunakan deterjen atau tiner.

Bersihkan secara berkala, terutama permukaan pada lubang pengedar sinar laser, dan perhatikanlah apakah ada bulu yang mencemarnya.

Jika alat pengukur harus direparasikan, transportasikan alat pengukur di dalam kopernya.

Layanan pasca beli dan konseling terkait pengoperasian

Layanan pasca beli Bosch menjawab semua pertanyaan Anda terkait reparasi dan maintenance serta suku cadang produk ini. Gambar tiga dimensi dan informasi terkait suku cadang dapat Anda lihat di:

www.bosch-pt.com

Tim konseling pengoperasian dari Bosch dengan senang hati membantu Anda, jika Anda hendak bertanya tentang produk-produk kami dan aksesorisnya.

Jika Anda hendak menanyakan sesuatu atau memesan suku cadang, sebutkan selalu nomor model yang terdiri dari 10 angka dan tercantum pada label tipe produk.

Indonesia

PT Robert Bosch
Palma Tower 9th & 10th Floor
Jl. Let. Jend. TB Simatupang II S/06
Jakarta Selatan 12960
Indonesia
Tel.: (021) 3005 65 65
Fax: (021) 3005 58 01
E-Mail: boschpowertools@id.bosch.com
www.bosch-pt.co.id

Cara membuang

Alat pengukur, aksesoris dan kemasan sebaiknya didaur ulangkan sesuai dengan upaya untuk melindungi lingkungan hidup.

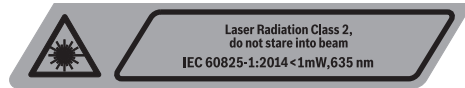
Janganlah membuang alat pengukur dan baterai isi ulang/baterai ke dalam sampah rumah tangga!

Perubahan dapat terjadi tanpa pemberitahuan sebelumnya.

Tiếng Việt**Các Nguyên Tắc An Toàn**

Phải đọc và chú ý mọi hướng dẫn để đảm bảo an toàn và không bị nguy hiểm khi làm việc với dụng cụ đo. Khi sử dụng dụng cụ đo không phù hợp với các hướng dẫn ở trên, các thiết bị bảo vệ được tích hợp trong dụng cụ đo có thể bị suy giảm. Không bao giờ được làm cho các dấu hiệu cảnh báo trên dụng cụ đo không thể đọc được. HÃY BẢO QUẢN CẨN THẬN CÁC HƯỚNG DẪN NÀY VÀ ĐƯA KÈM THEO KHI BẠN CHUYỂN GIAO DỤNG CỤ ĐO.

- ▶ **Lưu ý – Việc sử dụng để hoạt động khác với mục đích thiết kế hay thiết bị điều chỉnh hoặc ứng dụng với qui trình khác với những gì đề cập ở đây đều có thể dẫn đến phơi nhiễm bức xạ nguy hiểm.**
- ▶ **Dụng cụ đo được cung cấp kèm theo một nhãn cảnh báo (được đánh số 10 trong phần mô tả chi tiết của dụng cụ đo trên trang hình ảnh).**



- ▶ **Nếu bản văn của nhãn cảnh báo không phải là ngôn ngữ của nước bạn, hãy dán nhãn cảnh báo được cung cấp bằng ngôn ngữ của nước bạn chống lên trước khi vận hành cho lần đầu tiên.**



Không để tia la-ze hướng về phía người hoặc động vật và không nhìn vào tia la-ze trực tiếp hoặc qua phản chiếu. Như vậy, bạn có thể làm lóa mắt người khác, dẫn đến tai nạn hoặc gây hỏng mắt.

- ▶ **Nếu tia la-ze hướng vào mắt, bạn phải nhắm mắt lại và ngay lập tức xoay đầu để tránh tia-laze.**
- ▶ **Không được sử dụng kính nhìn laze như là kính bảo hộ lao động.** Kính nhìn laze được sử dụng để cải thiện sự quan sát luồng laze, nhưng chúng không bảo vệ chống lại tia bức xạ laze.

- ▶ **Không được sử dụng kính nhìn laze như kính mát hay dùng trong giao thông.** Kính nhìn laze không đủ khả năng bảo vệ hoàn toàn UV (tia cực tím) và làm giảm sự cảm nhận màu sắc.
- ▶ **Không thực hiện bất cứ thay đổi nào tại thiết bị la-ze.**
- ▶ **Chỉ giao dụng cụ đo cho chuyên viên có trình độ chuyên môn và sử dụng phụ tùng chính hãng sửa chữa.** Điều này đảm bảo cho sự an toàn của dụng cụ đo được giữ nguyên.
- ▶ **Không cho phép trẻ em sử dụng dụng cụ đo laze mà thiếu sự giám sát.** Chúng có thể vô tình làm người khác mù mắt.
- ▶ **Không được vận hành dụng cụ đo ở môi trường dễ gây cháy nổ, ví dụ như ở gần nơi có loại chất lỏng dễ cháy, khí gas hay rác.** Các tia lửa có thể hình thành trong dụng cụ đo và có khả năng làm rác cháy hay ngùn khói.



Để dụng cụ đo và tấm cọc tiêu laze 13 tránh xa máy điều hòa nhịp tim.

Các nam châm của dụng cụ đo và tấm cọc tiêu laze tạo nên một trường có thể làm hư hỏng chức năng của máy điều hòa nhịp tim.

- ▶ **Để dụng cụ đo và tấm cọc tiêu laze 13 tránh xa khỏi các thiết bị chứa dữ liệu từ tính hay nhạy cảm với từ tính.** Sự tác động của nam châm của dụng cụ đo và tấm cọc tiêu laze có thể dẫn đến việc dữ liệu bị xóa và không thể phục hồi được.

Mô Tả Sản Phẩm và Đặc Tính Kỹ Thuật

Xin vui lòng mở trang gấp có hình ảnh miêu tả dụng cụ đo và để mở nguyên như vậy trong khi đọc các hướng dẫn sử dụng.

Dành Sử Dụng

Dụng cụ đo được thiết kế để xác định và kiểm tra các đường chiếu ngang và dọc cũng như tiêu điểm của đường thẳng đứng.

Biểu trưng của sản phẩm

Sự đánh số các biểu trưng của sản phẩm là để tham khảo hình minh họa dụng cụ đo trên trang hình ảnh.

- 1 Cửa chiếu luồng laze
- 2 Núm chế độ vận hành
- 3 Đèn báo dung lượng pin thấp
- 4 Công tắc Tắt/Mở
- 5 Nam châm
- 6 Phần gắn giá đỡ 5/8"
- 7 Phần gắn giá đỡ 1/4"
- 8 Lấy cài nắp đậy pin
- 9 Nắp đậy pin

- 10 Nhân cảnh báo laze
- 11 Số mã dòng
- 12 Kính nhìn laze*
- 13 Tấm cọc tiêu laze
- 14 Thước bảng có đế*
- 15 Bộ đỡ phổ thông*
- 16 Giá ba chân*
- 17 Hộp đựng

* Các phụ tùng được minh họa hay mô tả không nằm trong tiêu chuẩn hàng hóa được giao kèm.

Thông số kỹ thuật

Máy rọi tiêu điểm và đường chiếu laze	GCL 25
Mã số máy	3 601 K66 B00
Phạm vi hoạt động ¹⁾	
- Các đường chiếu laze	10 m
- Tia tiêu điểm ngang	30 m
- Tia tiêu điểm, hướng lên	10 m
- Tia tiêu điểm, hướng xuống	5 m
Cốt thủy chuẩn chính xác	
- Các đường chiếu laze và tia tiêu điểm ngang	±0,3 mm/m
- Tia tiêu điểm dọc	±0,5 mm/m
Phạm vi tự lấy cốt thủy chuẩn (tiêu biểu)	±4 °
Thời gian lấy cốt thủy chuẩn, tiêu biểu	<4 s
Nhiệt độ hoạt động	-10 °C ... +50 °C
Nhiệt độ lưu kho	-20 °C ... +70 °C
Độ ẩm không khí tương đối, tối đa	90 %
Cấp độ laze	2
Loại laze	635 nm, <1 mW
C ₆	1
Phân kỳ	
- Điểm Laser	0,8 mrad (Góc đáy)
- Tia laser	0,5 mrad (Góc đáy)
Phần gắn giá đỡ	1/4", 5/8"
Pin	4 x 1,5 V LR06 (AA)
Tuổi thọ pin với chức năng hoạt động	
- Vận hành theo đường chiếu chữ thập và tiêu điểm	12 h
- Vận hành 5 tiêu điểm	24 h
- Vận hành theo đường chiếu	30 h

1) Tấm hoạt động có thể bị giảm do điều kiện môi trường xung quanh không thuận lợi (vd. ánh sáng mặt trời chiếu trực tiếp).
Dụng cụ đo có thể nhận biết rõ ràng bằng chuỗi số dòng 11 trên nhãn ghi loại máy.

186 | Tiếng Việt

Máy rọi tiêu điểm và đường chiếu lazer	GCL 25
Trọng lượng theo Quy trình EPTA-Procedure 01:2014 (chuẩn EPTA 01:2014)	0,58 kg
Kích thước (dài x rộng x cao)	155 x 56 x 118 mm
Mức độ bảo vệ	IP 54 (ngăn được bụi và nước văng vào)

1) Tâm hoạt động có thể bị giảm do điều kiện môi trường xung quanh không thuận lợi (vd. ánh sáng mặt trời chiếu trực tiếp).

Dụng cụ đo có thể nhận biết rõ ràng bằng chuỗi số dòng **11** trên nhãn ghi loại máy.

Sự lắp vào

Lắp/Thay Pin

Khuyến nghị nên sử dụng pin kiềm-mangan cho dụng cụ đo.

Để mở nắp đậy pin **9**, nhấn vào lẫy cài **8** theo chiều mũi tên và lật nắp đậy pin lên. Lắp pin vào. Khi lắp vào, hãy lưu ý lắp đúng đầu cực của pin theo như ký hiệu ghi ở mặt trong nắp đậy pin.

Khi điện pin xuống thấp, đèn báo dung lượng pin thấp **3** nháy sáng đỏ. Ngoài ra, tia lazer nháy sáng khoảng 5 giây cho mỗi 10 phút. Khi lần nháy sáng đầu tiên bắt đầu, dụng cụ đo có thể hoạt động thêm khoảng 1 giờ đồng hồ. Khi pin đã cạn kiệt điện, tia lazer nháy sáng thêm một lần nữa ngay trước khi máy tự động tắt.

Luôn luôn thay tất cả pin cùng một lần. Chỉ sử dụng pin cùng một hiệu và có cùng một điện dung.

► **Tháo pin ra khỏi dụng cụ đo khi không sử dụng trong một thời gian không xác định.** Khi cất lưu kho trong một thời gian không xác định, pin có thể bị ăn mòn và tự phóng hết điện.

Vận Hành

Vận hành Ban đầu

► **Bảo vệ dụng cụ đo tránh khỏi ẩm ướt và không để bức xạ mặt trời chiếu trực tiếp vào.**

► **Không được để dụng cụ đo ra nơi có nhiệt độ cao hay thấp cực độ hay nhiệt độ thay đổi thái quá.** Như ví dụ sau, không được để dụng cụ đo trong xe ô tô trong một thời gian dài hơn mức bình thường. Trong trường hợp có sự thay đổi nhiệt độ thái quá, hãy để cho dụng cụ đo điều chỉnh theo nhiệt độ chung quanh trước khi đưa vào sử dụng. Trong trường hợp ở trạng thái nhiệt độ cực độ hay nhiệt độ thay đổi thái quá, sự chính xác của dụng cụ đo có thể bị hư hỏng.

► **Tránh không để dụng cụ đo bị va đập mạnh hay làm rớt xuống.** Làm hỏng dụng cụ đo có thể làm hư hại tính chính xác của nó. Sau khi bị tác động hay va chạm mạnh, hãy đối chiếu đường lazer hay đường dây dọi với đường ngang hay thẳng đứng qui chiếu đã biết hay với điểm dây dọi đã được kiểm tra.

► **Tắt dụng cụ đo trong lúc vận chuyển.** Khi tắt máy, bộ phận lấy cốt thủy chuẩn được khóa lại, bộ phận này có thể bị hư hỏng trong trường hợp bị di chuyển cực mạnh.

Tắt và Mở

Để mở dụng cụ đo, đẩy công tắc Tắt/Mở **4** về vị trí “**on**” (khi làm việc không có chức năng lấy cốt thủy chuẩn tự động) hay về vị trí “**on**” (khi làm việc với chức năng lấy cốt thủy chuẩn tự động). Ngay sau khi mở máy, dụng cụ đo rọi tia lazer ra cửa chiếu lazer **1**.

► **Không được chia luồng lazer vào con người hay động vật và không được tự chỉnh bạn nhìn vào luồng lazer, ngay cả khi từ một khoảng cách lớn.**

Để tắt dụng cụ đo, đẩy công tắc Tắt/Mở **4** về vị trí “**off**”. Khi tắt máy, bộ phận lấy cốt thủy chuẩn được khóa lại.

Khử Hoạt Chức Năng Tắt Tự Động

Khi không có nút nào trên dụng cụ đo được bấm trong khoảng 30 phút, dụng cụ đo sẽ tự động tắt để tiết kiệm pin.

Để mở dụng cụ đo lên lại sau khi được tắt tự động, hoặc đẩy công tắc Tắt/Mở **4** về vị trí “**off**” và sau đó mở dụng cụ đo lên lại hoặc nhấn nút chế độ vận hành **2** một lần một.

Để khử hoạt chức năng tắt tự động, giữ nhấn nút chế độ hoạt động **2** ít nhất là 3 giây (trong khi dụng cụ đo đang hoạt động). Sự khử hoạt chức năng tắt tự động được xác định bằng sự lóe sáng nhanh của các tia lazer.

► **Không được mở dụng cụ đo rời để mặc đó, và tắt dụng cụ đo ngay sau khi sử dụng xong.**

Những người khác có thể bị luồng lazer làm mù mắt.

Để kích hoạt chức năng tắt tự động, tắt dụng cụ đo và sau đó mở lên lại.

Chế Độ Hoạt Động

Dụng cụ đo có một số chức năng hoạt động mà bạn có thể chuyển đổi qua lại bất cứ khi nào:

- Vận hành theo đường chiếu chữ thập và tiêu điểm: Dụng cụ đo phát ra đường chiếu laze ngang và đường chiếu laze dọc hướng tới trước cũng như tia tiêu điểm ngang, một hướng lên và một hướng xuống, và tia tiêu điểm ngang, một hướng tới trước và một hướng sang hai bên.
- Vận hành 5 tiêu điểm: Dụng cụ đo phát ra tia tiêu điểm dọc, một hướng lên và một hướng xuống, cũng như tia tiêu điểm ngang, một hướng tới trước và một hướng sang hai bên.
- Vận hành theo đường chiếu ngang: Dụng cụ đo phát ra đường chiếu laze ngang, hướng về phía trước.
- Vận hành theo đường chiếu dọc: Dụng cụ đo phát ra đường chiếu laze dọc, hướng về phía trước.

Tất cả các tia tiêu điểm đều vận hành ở góc 90° kể nhau; các đường chiếu laze cũng cắt ngang nhau ở góc 90°.

Sau khi cho máy hoạt động, dụng cụ đo vận hành mặc định ở đường chiếu chữ thập và đường chiếu tiêu điểm. Để thay đổi chức năng hoạt động, nhấn nút chế độ vận hành **2**.

Trong tất cả các phương thức hoạt động, ta có thể chọn cách tự lấy mực thủy chuẩn tự động hoặc không.

Lấy Cốt Thủy Chuẩn Tự Động

Vận Hành với Chức Năng Lấy Cốt Thủy Chuẩn Tự Động (xem hình C – E)

Đặt dụng cụ đo lên nơi bằng phẳng và chắc chắn, gắn dụng cụ vào bệ đỡ **15** hay lên giá đỡ **16**.

Khi vận hành với chế độ lấy cốt thủy chuẩn tự động, đẩy công tắc Tắt/Mở về vị trí **4** “**on**”.

Sau khi hoạt động, chức năng cân mực thủy chuẩn tự động bù trừ sự không đều trong phạm vi tự lấy mực thủy chuẩn từ $\pm 4^\circ$. Sự lấy mực thủy chuẩn hoàn tất ngay sau khi các tiêu điểm laze hay tia laze không còn di chuyển nữa.

Nếu chức năng tự động lấy cốt thủy chuẩn không thể thực hiện được, vd. do bề mặt nơi đặt dụng cụ đo bị nghiêng nhiều hơn 4° đối với mặt phẳng ngang, các tia laze nhấp sáng. Sự báo động này ngừng hoạt động trong vòng 10 giây sau khi mở máy để cho phép điều chỉnh dụng cụ đo.

Lắp đặt dụng cụ đo ở vị trí bằng phẳng và đợi cho sự tự lấy cốt thủy chuẩn diễn ra. Ngay sau khi dụng cụ đo nằm trong phạm vi tự lấy cốt thủy chuẩn ở $\pm 4^\circ$, tia laze cháy sáng liên tục.

Trong trường hợp mặt đất bị rung động hay thay đổi vị trí trong lúc vận hành, dụng cụ đo tự động lấy cốt thủy chuẩn trở lại. Để tránh lỗi do sự di chuyển dụng cụ đo, hãy kiểm tra vị trí của luống laze, đối chiếu với điểm xuất phát chuẩn trong khi lấy lại cốt thủy chuẩn lần nữa.

Vận Hành Không Có Chức Năng Lấy Cốt Thủy Chuẩn Tự Động (xem hình F)

Để vận hành mà không có chức năng lấy cốt thủy chuẩn tự động, đẩy công tắc Tắt/Mở về vị trí **4** “**on**” Khi chức năng lấy cốt thủy chuẩn tự động được tắt đi, các đường chiếu laze nhấp nháy liên tục. Khi chức năng lấy cốt thủy chuẩn tự động được tắt đi, bạn có thể tự do cầm dụng cụ đo theo mọi cách trong tay hay đặt trên một bề mặt nghiêng. Các tia laze không còn cần thiết vận hành theo đường thẳng dọc với nhau nữa.

Cốt Thủy Chuẩn Chính Xác

Những Ảnh Hưởng Đến độ Chính xác

Nhiệt độ chung quanh có ảnh hưởng lớn nhất. Đặt biệt là sự thay đổi nhiệt độ xảy ra từ mặt đất tòa lèn có thể làm lệch luống laze.

Sự dao động của nhiệt nóng lớn nhất là ở gần mặt đất, nếu có thể, nên gắn dụng cụ đo lên giá đỡ và đặt vào chính giữa khu vực làm việc. Giá đỡ có bán ngoài thị trường.

Bên cạnh các tác động ngoài, các tác động ảnh hưởng trực tiếp tới thiết bị (như rơi hoặc va đập mạnh) có thể gây ra các sai lệch. Do đó, hãy kiểm tra mức độ chính xác trước khi bắt đầu công việc.

Khi sự chính xác của các tia tiêu điểm ngang nằm trong phạm vi có độ lệch tối đa cho phép, trong trường hợp đó, độ chính xác của các tia tiêu điểm dọc và các đường chiếu laze vì thế cũng đã được kiểm tra.

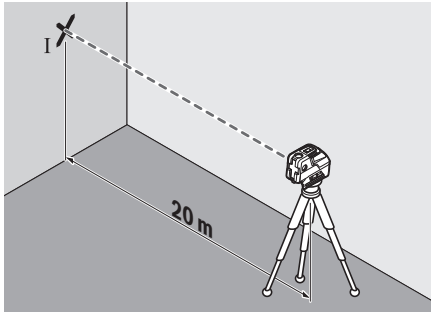
Nếu giả như dụng cụ đo lệch hướng vượt mức tối đa tại một trong những lần kiểm tra, xin vui lòng mang đến trạm phục vụ hàng đã bán của Bosch để được sửa chữa.

188 | Tiếng Việt

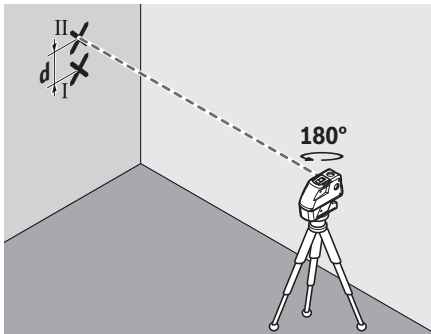
Kiểm Tra Cốt Thủy Chuẩn Ngang Chính Xác của Trục Cạnh Bên

Cần kiểm tra lại khi đo tự do ở khoảng cách 20 m nằm trên bề mặt ổn định ở mặt trước tường.

- Gắn dụng cụ đo lên trên bệ đỡ hay giá đỡ, hay đặt trên một bề mặt cứng và bằng phẳng tại một khoảng cách 20 m cách tường. Mở cho dụng cụ đo hoạt động và chọn chức năng vận hành 5 tiêu điểm.



- Hướng thẳng một trong hai luồng laser cạnh bên vào tường, luồng rọi đi dọc theo trục cạnh bên của dụng cụ đo. Để cho dụng cụ đo chiếu vào. Đánh dấu tâm điểm của luồng laser nằm trên tường (điểm I).



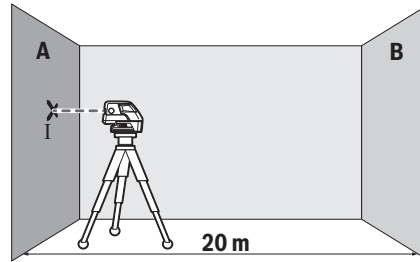
- Xoay dụng cụ đo vòng quanh 180° mà không làm thay đổi chiều cao. Để cho dụng cụ đo chiếu vào và đánh dấu tâm điểm của luồng laser ngang khác nằm trên tường (điểm II). Đảm bảo điểm II nằm thẳng bên trên hay dưới điểm I nếu như có thể được.
- Sự sai biệt **d** của cả hai điểm được đánh dấu I và II trên tường phản ánh chiều cao thực tế bị sai lệch của dụng cụ đo dọc theo trục ngang.

Đối với khoảng cách đo $2 \times 20 \text{ m} = 40 \text{ m}$, độ sai lệch tối đa cho phép là: $40 \text{ m} \times \pm 0,3 \text{ mm/m} = \pm 12 \text{ mm}$. Do vậy, độ sai lệch **d** giữa các điểm I và II không được vượt quá 12 mm (tối đa).

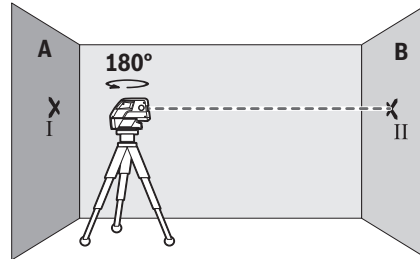
Kiểm Tra Cốt Thủy Chuẩn Ngang Chính Xác của Trục Dọc

Cần kiểm tra lại khi đo tự do ở khoảng cách 20 m trên bề mặt ổn định giữa hai bức tường A và B.

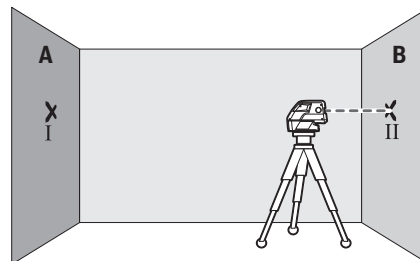
- Gắn dụng cụ đo lên trên bệ đỡ hay giá đỡ, hay đặt trên một bề mặt cứng và bằng phẳng gần với tường A. Mở cho dụng cụ đo hoạt động và chọn chức năng hoạt động 5 tiêu điểm.



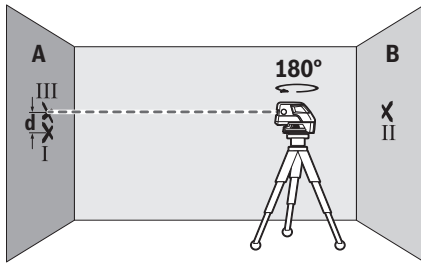
- Hướng thẳng luồng laser ngang, luồng rọi đi song song với trục dọc của dụng cụ đo, cận sát vào tường A. Để cho dụng cụ đo chiếu vào. Đánh dấu tâm điểm của luồng laser nằm trên tường (điểm I).



- Xoay dụng cụ đo vòng quanh 180°, cho dụng cụ đo chiếu vào và đánh dấu tâm điểm của luồng laser nằm trên tường đối diện B (điểm II).
- Đưa sát vào tường B mà không phải xoay dụng cụ đo. Cho dụng cụ đo hoạt động và chiếu vào.



- So chiều cao của dụng cụ đo (nếu cần, sử dụng giá đỡ hay dùng vật kê bên dưới) sao cho tâm điểm của luồng laser chiếu chính xác vào tiêu điểm mà trước đó đã được đánh dấu II trên tường B.



- Xoay dụng cụ đo vòng quanh 180° mà không làm thay đổi chiều cao. Để cho dụng cụ đo chiếu vào và đánh dấu tâm điểm của luồng laser trên tường A (điểm III). Đảm bảo điểm III nằm thẳng dọc bên trên hay dưới điểm I.
- Sự sai biệt **d** giữa cả hai điểm được đánh dấu I và III trên tường A phản ánh chiều cao thực tế bị sai lệch của dụng cụ đo dọc theo Trục Dọc.

Đối với khoảng cách đo $2 \times 20 \text{ m} = 40 \text{ m}$, độ lệch tối đa cho phép là: $40 \text{ m} \times \pm 0,3 \text{ mm/m} = \pm 12 \text{ mm}$.
Do vậy, độ sai biệt **d** giữa các điểm I và III không được vượt quá 12 mm (tối đa).

Hướng Dẫn Sử Dụng

- Để đánh dấu, chỉ luôn luôn sử dụng tâm điểm của tiêu điểm laser hay tia laser. Kích thước của tiêu điểm laser cũng như bề rộng của tia laser thay đổi theo khoảng cách.

Thao tác với Giá ba chân (phụ tùng)

Giá đỡ hay giá ba chân tạo sự ổn định, có thể điều chỉnh độ cao trong khi đo. Lắp đặt dụng cụ đo với phần gắn giá đỡ 1/4" 7 lên trên ổ ren lắp chân của giá đỡ 16 hay giá đỡ máy ảnh có bán ngoài thị trường. Để gắn giá đỡ dùng trong ngành xây dựng có trên thị trường, hãy sử dụng phần gắn giá đỡ 5/8" 6. Vặn chặt dụng cụ đo bằng núm vặn lắp bắt của giá đỡ.

Điều chỉnh sơ giá đỡ trước khi cho dụng cụ đo hoạt động.

Gắn lắp vào Bộ Đỡ Phổ Thông (phụ tùng)

Bằng cách sử dụng bộ đỡ phổ thông 15, ta có thể gắn dụng cụ đo vào. vd. lên một bề mặt thẳng đứng, đường ống hay các vật liệu từ hóa được. Bộ đỡ phổ thông cũng có thể sử dụng thích hợp như giá đỡ đặt trên mặt đất và làm cho việc điều chỉnh độ cao của dụng cụ đo được dễ dàng hơn.

Điều chỉnh sơ bộ bộ đỡ 15 trước khi cho dụng cụ đo hoạt động.

Vận hành với Thước Bàng (phụ tùng) (xem hình A–B)

Khi sử dụng với thước bàng 14, ta có thể chiếu tiêu điểm laser lên trên sàn nhà hay chiếu cao laser lên trên tường.

Với thước bàng không và với thước chia độ, ta có thể đo chỗ khuyết hay khoảng cách dọc ngược theo chiều cao yêu cầu hoặc chiếu vào một địa điểm khác. Cách thức này loại bỏ sự cần thiết phải điều chỉnh dụng cụ đo cho thật chính xác đối với chiều cao phải chiếu vào.

Thước bàng 14 được phủ chất liệu phản chiếu ở mặt ngoài để làm tăng mức độ nhìn thấy được luồng laser ở một khoảng cách rộng hoặc dưới ánh sáng chói chang của mặt trời. Sự gia tăng cường độ sáng chỉ có thể nhìn thấy được khi nhìn song song với luồng laser lên trên thước bàng.

Sử dụng cùng với tấm cọc tiêu laser

Tấm cọc tiêu laser 13 làm tăng khả năng nhìn thấy tia laser trong điều kiện không thuận lợi hay từ một khoảng cách lớn.

Bộ phận phản chiếu của tấm cọc tiêu laser 13 làm sự thấy rõ đường laser được tốt hơn. Nhờ vào bộ phận trong suốt, đường laser cũng có thể nhìn thấy được từ mặt sau của tấm cọc tiêu laser.

Kính nhìn laser (phụ tùng)

Kính nhìn laser lọc bỏ ánh sáng xung quanh. Cách này làm cho mắt nhìn thấy ánh sáng đỏ của tia laser sáng hơn.

- Không được sử dụng kính nhìn laser như là kính bảo hộ lao động. Kính nhìn laser được sử dụng để cải thiện sự quan sát luồng laser, nhưng chúng không bảo vệ chống lại tia bức xạ laser.
- Không được sử dụng kính nhìn laser như kính mát hay dùng trong giao thông. Kính nhìn laser không đủ khả năng bảo vệ hoàn toàn UV (tia cực tím) và làm giảm sự cảm nhận màu sắc.

Công việc theo Thí dụ (xem hình C–F)

Các ứng dụng mẫu cho dụng cụ đo có thể tra cứu trên các trang hình ảnh.

Luôn luôn đặt dụng cụ đo gắn với bề mặt hay cạnh của vật được kiểm tra, và để cho dụng cụ đo chiếu vào trước mỗi lần đo.

Luôn luôn đo khoảng cách giữa tia laser hay luồng laser và bề mặt hay cạnh ở hai điểm cách xa nhau nhất có thể được (vd. bằng thước bàng 14).

190 | Tiếng Việt**Bảo Dưỡng và Bảo Quản****Bảo Dưỡng Và Làm Sạch**

Chỉ bảo quản và chuyên chở dụng cụ đo trong hộp đựng máy được giao kèm.

Luôn luôn giữ cho dụng cụ đo thật sạch sẽ.

Không được nhúng dụng cụ đo vào trong nước hay các chất lỏng khác.

Lau sạch bụi bẩn bằng một mảnh vải mềm và ẩm. Không sử dụng bất cứ chất tẩy rửa hay dung môi nào.

Thường xuyên lau sạch bề mặt các cửa chiếu laze một cách kỹ lưỡng, và lưu ý đến các tưa vải hay sợi chỉ.

Để sửa chữa, chỉ chuyển gửi dụng cụ đo được đặt trong hộp đựng máy.

Dịch Vụ Sau Khi Bán và Dịch Vụ Ứng Dụng

Bộ phận phục vụ hàng sau khi bán của chúng tôi sẽ trả lời các câu hỏi liên quan đến việc bảo trì và sửa chữa các sản phẩm cũng như các phụ tùng thay thế của bạn. Hình ảnh chi tiết và thông tin phụ tùng thay thế có thể tìm hiểu theo địa chỉ dưới đây:

www.bosch-pt.com

Bộ phận dịch vụ ứng dụng Bosch sẽ hân hạnh trả lời các câu hỏi liên quan đến các sản phẩm của chúng tôi và linh kiện của chúng.

Trong tất cả các phản hồi và đơn đặt phụ tùng, xin vui lòng luôn luôn nhập số hàng hóa 10 chữ số theo nhân của hàng hóa.

Việt Nam

Công ty Trách Nhiệm Hữu Hạn Robert Bosch Việt Nam, PT/SVN

Tầng 10, 194 Golden Building

473 Điện Biên Phủ

Phường 25, Quận Bình Thạnh

Thành Phố Hồ Chí Minh

Việt Nam

Tel.: (08) 6258 3690 Ext 413

Fax: (08) 6258 3692

hieu.lagia@vn.bosch.com

www.bosch-pt.com

Thải bỏ

Dụng cụ đo, phụ kiện và bao bì phải được phân loại để tái chế theo hướng thân thiện với môi trường.

Không được thải bỏ dụng cụ đo và pin/pin nạp điện lại được vào chung với rác sinh hoạt!

Được quyền thay đổi nội dung mà không phải thông báo trước.

المغرب

إوتبرو
ر3، زنقة الملازم محمد محروض
الدار البيضاء- 20300 - المغرب
الهاتف: +212 (0) 522 400 409 / +212 (0) 522 400 615
البريد الإلكتروني: service@outipro.ma

الجزائر

سيستال
المنطقة الصناعية امدادن
بجاية 06000 - الجزائر
الهاتف: +213 (0) 982 400 992
الفاكس: +213 (0) 34201569
البريد الإلكتروني: sav@siestal-dz.com

تونس

صوتال
م.ص. المجمع سان كوبان رقم 99 - 25
2014. مكربن رياض تونس
الهاتف: +216 71 428 770
الفاكس: +216 71 354 175
البريد الإلكتروني: sotel2@planet.tn

مصر

يونيمار
رقم 20 مركز الخدمات
التجمع الاول - القاهرة الجديدة - مصر
الهاتف: +2 02 224 76091-95 / +2 02 224 78072-73
لفاكس: +2 022 2478075
البريد الإلكتروني: boschegypt@unimaregypt.com

التخلص من العدة الكهربائية

يجب التخلص من عدة القياس والتوابع والتغليف بطريقة
منصفة بالبيئة عن طريق النفايات القابلة لإعادة التصنيع.
لا ترم عدد القياس والمراكم/البطاريات في النفايات
المنزلية!

نحفظ بحق إدخال التعديلات.

العمل بواسطة لوحة تنشين الليزر

إن لوحة تنشين الليزر 13 تمسّن إمكانية رؤية شعاع الليزر
عندما تكون الأجواء غير ملائمة وبالمسافات الكبيرة.

إن النصف العاكس بلوحة تنشين الليزر 13 يحسن إمكانية
رؤية خط الليزر، ويمكن من خلال النصف الشفاف رؤية خط
الليزر أيضا من الجانب الخلفي بلوحة تنشين الليزر.

نظارات رؤية الليزر(من التوابع)

إن نظارات رؤية الليزر تقوم بترشيح الضوء المميط، وبذلك
يبدو ضوء الليزر الأحمر أكثر سطوعا للعين.

◀ لا تستخدم نظارات رؤية الليزر كنظارات واقية. غرض
نظارات رؤية الليزر هو تحسين إمكانية رؤية شعاع الليزر
ولكنها لا تحمي من إشعاعات الليزر.

◀ لا تستخدم نظارات رؤية الليزر كنظارات شمسية أو
في نظام المرور. لا تؤمن نظارات رؤية الليزر وقاية
كاملة من الأشعة فوق البنفسجية وهي تخفض إمكانية
التعرف على الألوان.

أمثلة شغل (راجع الصور C-F)

يعثر على أمثلة لاستخدامات عدة القياس على صفحات
الرسوم التخطيطية.

انصب عدة القياس دائما على مقربة من السطح أو الحافة
المرغوب فحصها واسمع لها أن تقوم بالتسوية الذاتية قبل
بداية كل عملية قياس.

يقاس البعد بين شعاع الليزر أو خط الليزر و سطح أو حافة
ما دائما بنقطتين تبعدا عن بعضها مسافة كبيرة قدر
الإمكان (مثلا: بواسطة صفيحة القياس 14).

الصيانة والخدمة**الصيانة والتنظيف**

خزن وانتقل عدة القياس بالمقيبة المرفقة فقط.
حافظ دائما على نظافة عدة القياس.

لا تغطس عدة القياس في الماء أو غيرها من السوائل.
امسح الأوساخ بواسطة قطعة نسيج طرية ورطبة. لا
تستعمل مواد التنظيف أو المواد الملمة.

نظف خاصة السطوح عند فتحة خروج الليزر بشكل منتظم
وانتبه للنسالة أثناء ذلك.

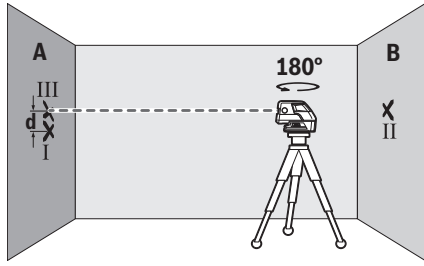
ارسل عدة القياس داخل المقيبة، إن تطلب إجراء أعمال
التصليح.

خدمة الزبائن ومشورة الاستخدام

يجيب مركز خدمة الزبائن على أسئلتكم بصدد تصليح وصيانة
المنتج وأيضا بما يخص قطع الغيار. يعثر على الرسوم
الممددة وعلى المعلومات عن قطع الغيار بموقع:

www.bosch-pt.com

سيكون من دواعي سرور فرقة مشورة الاستخدام بشركة
بوش أن تساعدكم بخصوص الأسئلة عن منتجاتنا وتوابعها.
يلزم ذكر رقم الصنف ذو الثانات العشر وفقا للوحة صنع
المنتج عند إرسال أية استفسارات أو طلبيات قطع غيار.
يرجى التوجه إلى التاجر المختص بما يتعلّق بأموال الضمان
والتصليح وتأمين قطع الغيار.



- دور عدة القياس بمقدار 180° دون تغيير الارتفاع.
- اسمح لها أن تقوم بالتسوية وعلم منتصف نقطة شعاع الليزر على الجدار A (النقطة III). احرص أن تقع النقطة III عمودياً فوق أو تحت النقطة I قدر الإمكان.
- إن الفرق d بين النقطتين I و III والمعلمتين على الجدار A يشكل تفاوت الارتفاع الحقيقي بعدة القياس على مسار المحور الطولي.
- يبلغ التفاوت الأقصى المسموح بمسافة قياس قدرها $20 \times 2 \text{ م} = 40 \text{ م}$ ؛
- $40 \text{ م} \pm 0,3 \text{ م/م} = 12 \pm \text{ م.م}$.
- أي أنه يجوز أن يبلغ الفرق d بين النقطتين I و III 12 م.م كحد أعلى.

ملاحظات شغل

- ◀ استخدم دوماً منتصف نقطة الليزر أو خط الليزر فقط من أجل التعليم. يتغير كبر نقطة الليزر أو عرض خط الليزر مع تغير المسافة.

العمل بواسطة المنصب الثلاثي القوائم (من التوابع)

يشكل المنصب الثلاثي القوائم قاعدة قياس ثابتة وقابلة لضبط الارتفاع. ركز عدة القياس بإحسان المنصب الثلاثي القوائم $1/4$ إنش على أسنان لولبة المنصب 16 أو على منصب آلات تصوير متداول. من أجل تثبيته على منصب إنشاءات متداول ينبغي استخدام حاضن المنصب الثلاثي القوائم $5/8$ إنش 6 . ثبت عدة القياس عن طريق إحكام شد لولب التثبيت بالمنصب.

باشر بتسوية المنصب الثلاثي القوائم بشكل غير دقيق قبل أن تشغل عدة القياس.

التثبيت بواسطة الحامل العام (من التوابع)

يمكن تثبيت عدة القياس بالاستعانة بالحامل العام 15 على السطوح العمودية، والأنابيب أو المواد المغناطيسية. يصلح الحامل العام للاستخدام كمنصب أرضي أيضاً وهو سهل تسوية ارتفاع عدة القياس.

باشر بتسوية الحامل العام 15 بشكل غير دقيق قبل أن تشغل عدة القياس.

العمل بصفيحة القياس (من التوابع) (تراجع الصور A - B)

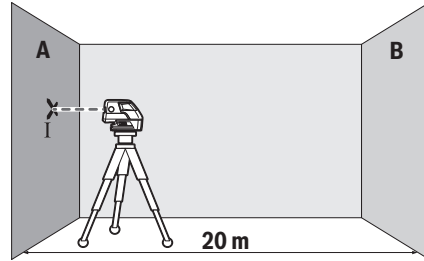
يمكنك بالاستعانة بصفيحة القياس 14 أن تنقل علامة الليزر إلى الأرض أو ارتفاع الليزر إلى الجدار.

يمكنك بواسطة حقل الصفر على المقياس أن تقيس فرق الارتفاع بالنسبة لارتفاع مرغوب وأن تضيفه بمكان آخر. ويؤدي ذلك إلى عدم ضرورة إعادة ضبط عدة القياس بشكل دقيق على الارتفاع المرغوب نقله.

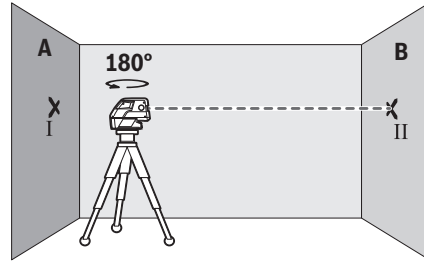
إن صفيحة القياس 14 مزودة بطلاء عاكس وهو يحسن إمكانية رؤية شعاع الليزر على بعد كبير أو عندما تشع أشعة الشمس بقوة. يمكنك أن تلاحظ زيادة شدة النصوص فقط إن وجهت نظرك إلى صفيحة القياس إضافة إلى شعاع الليزر.

تحقق دقة التسوية الأفقية للمحور الطولي

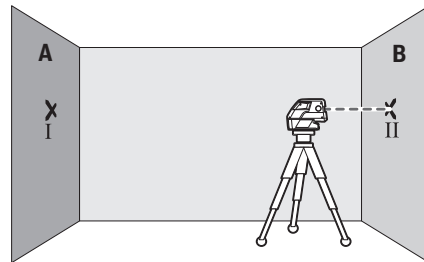
- لكي يتم التفحص، فإنك بحاجة إلى مسافة قياس خالية تبلغ 20 م على أرضية ثابتة بين جدارين A و B.
- انصب عدة القياس على مقربة من الجدار A على الحامل أو على المنصب الثلاثي القوائم أو اركنها على أرضية ثابتة ومستوية. شغل عدة القياس وعيّر التشغيل بـ 5 نقط.



- وجه شعاع الليزر الأفقي الذي يسير بموازاة المحور الطولي بعدة القياس على الجدار القريب A. اسمح بتسوية عدة القياس. علم منتصف نقطة شعاع الليزر على الجدار (النقطة I).



- ابرم عدة القياس بمقدار 180° ، اسمح لها أن تقوم بالتسوية وعلم منتصف نقطة شعاع الليزر على الجدار المقابل B (النقطة II).
- اركن عدة القياس - دون تدويرها - بقرب الجدار B، شغلها واسمح لها أن تقوم بالتسوية.



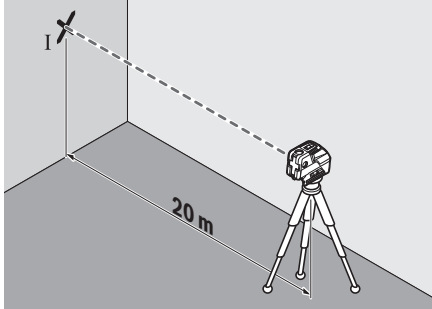
- اضبط ارتفاع عدة القياس (بواسطة المنصب الثلاثي القوائم أو بوضع شبيبي ما تحتها) بحيث يصيب منتصف نقطة شعاع الليزر بدقة على النقطة II التي سبق وتم تعليمها على الجدار B.

إن كانت دقة الأشعة النقطية الأفقية تقع ضمن التفاوت الأقصى المسموح، فيكون قد تم بذلك فحص دقة الأشعة النقطية العامودية أيضاً.

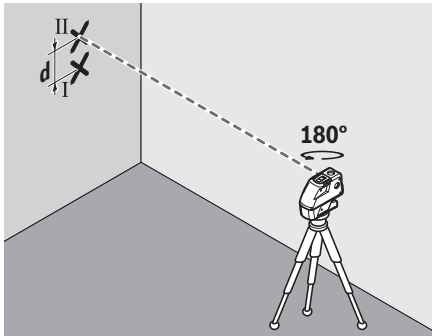
اسمح بتصلب عدسة القياس لدى مركز خدمة الزبائن بشركة بوش لو تجاوزت التفاوت الأقصى بإحدى عمليات التفحص.

تفحص دقة التسوية الأفقية للمحور العرضي

- لكي يتم التفحص، فإنك بحاجة إلى مسافة قياس خالية تبلغ 20 م على أرضية ثابتة أمام جدار.
- انصب عدسة القياس على بعد 20 م عن الجدار على العامل أو على المنصب الثلاثي القوائم أو اركنها على أرضية ثابتة ومستوية. شغل عدسة القياس وعبر التشغيل بـ 5 نقط.



- وجه أحد شعاعي الليزر الجانبين اللذين يسيرا على مسار المحور العرضي بعدة القياس على الجدار. اسمح بتسوية عدسة القياس. علم منتصف نقطة شعاع الليزر على الجدار (النقطة أ).



- ابرم عدسة القياس بمقدار 180° تقريبا دون أن تغير ارتفاعها. اترك عدسة القياس لتقوم بالتسوية وعلم منتصف نقطة شعاع الليزر الجانبى الآخر على الجدار (النقطة II). احرص على أن تقع النقطة II أفقيا فوق أو تحت النقطة I قدر الإمكان.
- إن الفرق d بين النقطتين I و II المعلمتين على الجدار يشكل تفاوت الارتفاع الحقيقي بعدة القياس على مسار المحور العرضي.

يبلغ التفاوت الأقصى المسموح بمسافة قياس قدرها

$$20 \times 2 \text{ م} = 40 \text{ م}$$

$$40 \text{ م} \times 0,3 \pm \text{م/م} = 12 \pm \text{م}$$

أي أنه يجوز أن يبلغ الفرق d بين النقطتين I و II 12 مم كحد أعلى.

- التشغيل الخطي الأفقي: تشكل عدسة القياس خط ليزر أفقي واحد نحو الأمام.

- التشغيل الخطي العامودي: تشكل عدسة القياس خط ليزر عامودي واحد نحو الأمام.

تسير جميع الخطوط النقطية بزواوية 90° بالنسبة لبعضها البعض، كما تتقاطع خطوط الليزر أيضا بزواوية 90°.

تعمل عدسة القياس بعد التشغيل بنوع التشغيل المتصالب والخطوط النقطية. لتغيير نوع التشغيل ينبغي أن تضغط على زر أنواع التشغيل 2.

يمكن اختيار جميع أنواع التشغيل مع أو بلا آلية التسوية.

آلية التسوية

الشغل مع آلية التسوية (تراجع الصور E-C)

اركن عدسة القياس على أرضية أفقية وثابتة، وثبتها على الحامل 15 أو المنصب الثلاثي القوائم 16.

من أجل العمل مع آلية التسوية يدفع مفتاح التشغيل والإطفاء 4 إلى المركز "on".

تعادل آلية التسوية بعد التشغيل التعرجات ضمن مجال التسوية الذاتية من $\pm 4^\circ$ بشكل آلي. يكون قد ختم التسوية فور توقف نقط الليزر أو خطوط الليزر عن الحركة.

إن لم تكن التسوية الآلية ممكنة، لأن سطح تركيب عدسة القياس يتفاوت عن الأفق بما يزيد عن 4° مثلا، فإن خطوط الليزر ستخفق. يطفأ هذا الإنذار خلال 10 ثا بعد التشغيل، لكي يتسنى لك ضبط عدسة القياس.

انصب عدسة القياس بشكل أفقي وانتظر التسوية الذاتية. ستضيء أشعة الليزر بشكل مستمر فور تواجد عدسة القياس ضمن مجال التسوية الذاتية البالغ $\pm 4^\circ$.

يتم إعادة تسوية عدسة القياس بشكل آلي عند الاضطرابات أو عند تغيير الوضعية أثناء التشغيل. تفحص مركز أشعة الليزر بعد إعادة التسوية نظرا إلى النقط المرجعية من أجل تجنب الأخطاء الناتجة عن إزاحة عدسة القياس.

العمل دون آلية التسوية (تراجع الصورة F)

من أجل العمل دون آلية التسوية يدفع مفتاح التشغيل والإطفاء 4 إلى المركز "on". تخفق خطوط الليزر بشكل مستمر عندما يكون قد تم إطفاء آلية التسوية.

إن كانت آلية التسوية مطفاة، فإنك تستطيع أن تمسك عدسة القياس بيدك أو أن تركنها على أرضية مائلة. ليس من الضروري أن تسير أشعة الليزر بشكل شاقولي بالنسبة لبعضها البعض عندئذ.

دقة التسوية

عوامل مؤثرة على الدقة

تشكل درجة الحرارة المحيطة التأثير الأكبر على الدقة. ويمكن بشكل خاص لتفاوتات درجات الحرارة المتوجهة من الأرض إلى الأعلى أن تؤدي إلى انحراف شعاع الليزر.

بما أن تراكب درجات الحرارة يبلغ حده الأعلى على مقربة من الأرض، فيفضل أن يتم تركيب عدسة القياس على المنصب الثلاثي القوائم وتصبها بمنتصف مساحة العمل إن أمكن ذلك.

علاوة على التأثيرات الخارجية قد تؤدي التأثيرات الخاصة بالجهاز (مثل السقوط أو الصدمات القوية) إلى حدوث تفاوتات. لذلك احرص دائما على فحص دقة ضبط الاستواء عند كل مرة تبدأ فيها بالعمل.

التشغيل

بدء التشغيل

◀ احم عدة القياس من الرطوبة ومن أشعة الشمس المباشرة.

◀ لا تعرض عدة القياس لدرجات الحرارة القصوى أو للتقلبات الحرارية. لا تتركها في السيارة لفترة طويلة مثلاً. اسمح لعدة القياس أن تتوصل إلى درجة حرارة معتدلة قبل تشغيلها عند توفر التقلبات الشديدة بدرجات الحرارة. قد تخل درجات الحرارة القصوى أو التقلبات الشديدة بدرجات الحرارة بدقة عدة القياس.

◀ تجنب الصدمات الشديدة بعدة القياس أو سقوطها. إن إصابة عدة القياس بالأضرار قد تؤثر على الدقة.

قارن خطوط الليزر أو اشعاع الشاقول مع خط مرجعي أفقي أو شاقولي معلوم أو مع نقط شاقول مفحوصة لتفحص الدقة بعد سقوطها أو صدمها بشدة.

◀ اطفئ عدة القياس عندما تقوم بنقلها. يتم إقفال وحدة التارجع عند الإطفاء، فقد تتلف من خلال المركبات الشديدة.

التشغيل والإطفاء

من أجل تشغيل عدة القياس يُدفع مفتاح التشغيل والإطفاء 4 إلى المركز "on" (إجراء الأعمال بلا آلية التسوية) أو إلى المركز "off" (إجراء الأعمال مع آلية التسوية). تبت عدة القياس فوراً بعد التشغيل أشعة الليزر من فتحات الخرج 1.

◀ لا توجه شعاع الليزر على الأشخاص أو الحيوانات ولا توجه أنت نظرك إلى شعاع الليزر، ولا حتى عن بعد كبير.

من أجل إطفاء عدة القياس يدفع مفتاح التشغيل والإطفاء 4 إلى المركز "off". يتم إقفال وحدة التارجع عند الإطفاء.

إلغاء آلية الإطفاء

إن لم يضغط أي مفتاح بعدة القياس لمدة 30 د تقريباً، فإن عدة القياس تطفأ بشكل آلي من أجل صيانة البطاريات.

إعادة تشغيل عدة القياس بعد انطفائها بشكل آلي، يمكن إما دفع مفتاح التشغيل والإطفاء 4 إلى المركز "off" أولاً ثم تشغيل عدة القياس مرة أخرى أو الضغط مرة واحدة على مفتاح أنواع التشغيل 2.

إلغاء آلية الإطفاء، يحافظ على ضغط مفتاح أنواع التشغيل 2 (عندما تكون عدة القياس في وضع التشغيل) لمدة 3 ثا على الأقل. إن تم إلغاء آلية الإطفاء، تخفق أشعة الليزر للحظة للتأكيد.

◀ لا تترك عدة القياس قيد التشغيل دون مراقبة

واطفئ عدة القياس بعد استعمالها. قد يتم إعماء بصر أشخاص آخرين بشعاع الليزر.

لتشغيل آلية الإطفاء، تطفأ عدة القياس ثم يعاد تشغيلها بعد ذلك.

أنواع التشغيل

تتميز عدة القياس بعدة أنواع التشغيل، ويمكنك أن تنتقل من الواحدة للأخرى في أي وقت:

- التشغيل بالخطوط المتصلة والنقطية: تشكل عدة القياس خط ليزر أفقي واحد وخط ليزر عامودي واحد للأمام وأيضاً خط نقطي أفقي واحد نحو الأعلى وأخر نحو الأسفل وخط نقطي أفقي واحد نحو الأمام ونحو الجانبين.
- التشغيل بـ 5 نقط: تشكل عدة القياس خط نقطي عامودي واحد للأعلى وللأسفل وأيضاً خط نقطي أفقي واحد نحو الأمام ونحو الجانبين.

GCL 25	ليزر نقطي وخطي
± 4°	مجال التسوية الذاتية النموذجية
> 4 ثا	مدة التسوية النموذجية
- 10°C ... + 50°C	درجة حرارة التشغيل
- 20°C ... + 70°C	درجة حرارة التخزين
90 %	الرطوبة الجوية النسبية القصوى
2	درجة الليزر
635 نانومتر، > 1 ميليواط	طراز الليزر
1	C ₆
	التفاوت
0,8 مللي راد (زاوية كاملة)	- نقطة الليزر
0,5 مللي راد (زاوية كاملة)	- خط الليزر
1/4", 5/8"	حاضن المنصب الثلاثي القوائم
LR06 (AA) 1,5 x 4 فولط	بطاريات
	مدة التشغيل بنوع التشغيل
12 ساعة	- التشغيل بالخطوط
24 ساعة	- المتصلة والنقطية
30 ساعة	- التشغيل بـ 5 نقط
	- التشغيل الخطي
0,58 كغ	الوزن حسب EPTA-Procedure 01:2014
118 x 56 x 155 مم	المقاسات (الطول x العرض x الارتفاع)
IP 54 (وقاية من الغبار ورذاذ الماء)	نوع الوقاية
	1) قد يقل مجال العمل من خلال شروط الأجواء الغير ملائمة (مثلاً: التعرض لأشعة الشمس المباشرة). لتمييز عدة القياس بوضوح، يرجع إلى الرقم المتسلسل 11 على لافتة الطراز.

التركيب

تركيب/استبدال البطاريات

ينصح باستخدام بطاريات المنغنيز القلوي لتشغيل عدة القياس.

من أجل فتح غطاء حجرة البطاريات 9 يدفع مفتاح التثبيت 8 باتجاه السهم ويقبل غطاء حجرة البطاريات. ركب البطاريات. انتبه أثناء ذلك إلى وصل الأقطاب بالشكل الصحيح حسب الصور بالجانب الداخلي بغطاء حجرة البطاريات.

عندما تضعف البطاريات، فإن التحذير للبطارية 3 يخفق بالأحمر. بالإضافة إلى ذلك، فإن أشعة الليزر تخفق كل 10 د لمدة 5 ثا تقريباً. يمكن تشغيل عدة القياس بعد الخفقان الأول لمدة 1 سا تقريباً. عندما تفرغ البطاريات، فإن أشعة الليزر تخفق مرة واحدة قبل الإطفاء الآلي مباشرة.

استبدل دائماً جميع البطاريات في آن واحد. استخدم فقط بطاريات من نفس المنتج ونفس السعة.

◀ انزع البطاريات عن عدة القياس عند عدم استعمالها لفترة طويلة. قد تتآكل البطاريات عند خزنها لفترة طويلة فتقوم بتفريغ نفسها.

الأجهزة الحساسة بالمغناطيس. قد يؤدي تأثير المغناطيس بعدة القياس وبلوحة تنشين الليزر إلى فقدان المعلومات بطريقة غير قابلة للاستعادة.

عربي

تعليمات الأمان



يجب قراءة ومراعاة جميع الإرشادات للعمل بعدة القياس بأمان وبلا مخاطرات. في حالة استخدام عدة القياس بشكل يخالف الإرشادات الواردة فقد يؤثر ذلك سلباً على إجراءات الحماية في عدة القياس. لا تتلف اللافتات التحذيرية الموجودة على عدة القياس أبداً. احتفظ بهذه التعليمات بحالة جيدة، واحرص على إرفاقها بعدة القياس في حالة إعطائها لشخص آخر.

⚠️ احترس - إن استخدمت تجهيزات تحكم أو ضبط غير التي تم ذكرها هنا أو إن تم تطبيق أساليب عمل أخرى، فقد يؤدي ذلك إلى تعرّض إشعاعي خطير.

⚠️ يتم تسليم عدة القياس مع لافتة تحذيرية (تم الإشارة إليها بصورة عدة القياس على صفحة الرسم التخطيطية بالرقم 10).



⚠️ إن لم يكن النص على اللافتة التحذيرية بلغة بلدك، فالصق عليه اللاصقة المرفقة بلغة بلدك قبل الاستخدام للمرة الأولى.



لا توجه شعاع الليزر على الأشخاص أو الحيوانات ولا توجه نظرك إلى شعاع الليزر المباشر أو المنعكس. حيث يتسبب ذلك في إبهار الأشخاص أو في وقوع حوادث أو حدوث أضرار بالعينين.

⚠️ في حالة سقوط أشعة الليزر على العين، فقم بغلقها على الفور، وأبعد رأسك عن شعاع الليزر.

⚠️ لا تستخدم نظارات رؤية الليزر كنظارات واقية. غرض نظارات رؤية الليزر هو تمسين إمكانية رؤية شعاع الليزر ولكنها لا تحمي من إشعاعات الليزر.

⚠️ لا تستخدم نظارات رؤية الليزر كنظارات شمسية أو في نظام المرور. لا تؤمن نظارات رؤية الليزر وقاية كاملة من الأشعة فوق بنفسجية وهي تخفض إمكانية التعرف على الألوان.

⚠️ لا تقم بإجراء تغييرات على جهاز الليزر.

⚠️ اسمح بتصلب عدة القياس من قبل العمال المؤهلين والمتخصصين وباستعمال قطع الغيار الأصلية فقط. يؤمن ذلك المحافظة على أمان عدة القياس.

⚠️ لا تسمح للأطفال باستخدام عدة قياس الليزر دون مراقبة. قد يقوموا بإعطاء بصر الآخرين بشكل غير مقصود.

⚠️ لا تستغل بواسطة عدة القياس في محيط معرض لخطر الانفجار الذي تتوفر به السوائل أو الغازات أو الأغبرة القابلة للاحتراق. قد يُنتج الشرر في عدة القياس، فيشعل هذه الأغبرة أو الأبخرة.



⚠️ لا تقترب بعدة القياس وبلوحة تنشين الليزر 13 من الناظمت القلبية الصناعية. يتشكل من قبل المغناطيس بعدة القياس وبلوحة تنشين الليزر مجال قد يخل بوظيفة الناظمت القلبية الصناعية.

⚠️ حافظ على إبعاد عدة القياس وبلوحة تنشين الليزر 13 عن وسائط حفظ المعلومات المغناطيسية وعن

وصف المنتج والأداء

يرجى فتح الصفحة المثبتة المزودة برسوم عدة القياس وتركها مفتوحة أثناء قراءة كراسة الاستعمال.

الاستعمال المخصص

لقد خصصت عدة القياس لاستنتاج وتفحص الخطوط الأفقية والعامودية وأيضا نقاط التعامد.

الأجزاء المصورة

يستند ترقيم الأجزاء المصورة إلى رسوم عدة القياس الموجودة على صفحة الرسوم التخطيطية.

- 1 مخرج اشعاع الليزر
 - 2 زر أنواع التشغيل
 - 3 التحذير للبطارية
 - 4 مفتاح التشغيل والإطفاء
 - 5 مغناطيس
 - 6 حاضن المنصب الثلاثي القوائم 5/8 إنش
 - 7 حاضن المنصب الثلاثي القوائم 1/4 إنش
 - 8 تثبيت غطاء حجرة البطاريات
 - 9 غطاء حجرة البطاريات
 - 10 لافتة تحذير الليزر
 - 11 الرقم المتسلسل
 - 12 نظارات رؤية الليزر*
 - 13 لوحة تنشين الليزر
 - 14 صفحة قياس مع قاعدة*
 - 15 حامل عام*
 - 16 منصب ثلاثي القوائم*
 - 17 حقيبة
- * إن التوايح الموصوفة أو الموجودة في الرسم ليست محتواة في إطار التوريد الاعتيادي.

البيانات الفنية

ليزر نقطي وخطي	GCL 25
رقم الصنف	3 601 K66 B00
مجال العمل ⁽¹⁾	
- خطوط الليزر	10 متر
- أشعة نقطية أفقية	30 متر
- شعاع نقطي للأعلى	10 متر
- شعاع نقطي للأسفل	5 متر
دقة التسوية	
- خطوط الليزر وأشعة نقطية أفقية	± 0,3 مم/متر
- أشعة نقطية عامودية	± 0,5 مم/متر
(1) قد يقل مجال العمل من خلال شروط الأجواء الغير ملائمة (مثلا: التعرض لأشعة الشمس المباشرة).	
لتمييز عدة القياس بوضوح، يرجع إلى الرقم المتسلسل 11 على لافتة الطراز.	

مراقبت و سرویس

مراقبت، تعمیر و تمیز کردن دستگاه

همواره برای حمل و نقل ابزار اندازه گیری و همچنین نگهداری آن در انبار، آنرا در کیف مخصوص حمل و نقل دستگاه که به همراه آن ارسال گردیده، قرار بدهید. ابزار اندازه گیری را همواره تمیز نگاه دارید. ابزار اندازه گیری را در آب و یا سایر مایعات غوطه ور نکنید. برای پاک کردن آلودگی از یک دستمال نرم و مرطوب استفاده کنید. از کاربرد مواد پاک کننده و یا حلال خودداری کنید. بخصوص سطوح حول روزنه خروجی لیزر را بطور مرتب تمیز کنید و در این رابطه توجه داشته باشید که از دستمال بدون پرز استفاده کنید. ابزار اندازه گیری را برای تعمیر منحصراً داخل کیف مخصوص حمل و نقل دستگاه قرار بدهید.

خدمات پس از فروش و مشاوره با مشتریان

دفتر خدمات پس از فروش به سئوالات شما در باره تعمیرات، سرویس و همچنین قطعات یدکی و متعلقات پاسخ خواهد داد. تصاویر و اطلاعات در باره قطعات یدکی و متعلقات را میتوانید در سایت نامبرده زیر جستجو نمایید: www.bosch-pt.com

تیم مشاور خدمات پس از فروش شرکت بوش با کمال میل به سئوالات شما در باره خرید، طرز استفاده و تنظیم محصولات و متعلقات پاسخ میدهد. برای هرگونه سؤال و یا سفارش ابزار یدکی و متعلقات، حتماً شماره فنی ده رقمی کالا را مطابق برچسب روی ابزار برقی اطلاع دهید.

برای استفاده از گارانتی، تعمیر دستگاه و تهیه ابزار یدکی فقط به افراد متخصص مراجعه کنید.

از رده خارج کردن دستگاه

ابزار اندازه گیری، متعلقات و بسته بندی ها باید به طریق مناسب با حفظ محیط زیست از رده خارج و بازیافت شوند. ابزار های اندازه گیری و باتریها/باتری های قابل شارژ را داخل زباله دان خانگی نیاندازید!

حق هر گونه تغییری محفوظ است.

نحوه کار با صفحه اندازه گیری (متعلقات) (رجوع شود به تصاویر A-B)

به کمک صفحه اندازه گیری 14 می توانید علامت گذاری لیزری را روی کف (زمین) و نیز ارتفاع لیزر را روی دیوار منتقل کنید.

به کمک منطقه صفر و درجه بندی مقیاس می توانید اختلاف یا جابجایی در ارتفاع دلفواه را اندازه گیری کنید و آنرا به یک محل دیگر منتقل کنید. به این ترتیب تنظیم دقیق ابزار اندازه گیری در ارتفاعی که باید انتقال انجام بگیرد، حذف می شود.

صفحه اندازه گیری 14 مجهز به یک روکش بازتابنده است که قابل رؤیت بودن پرتو لیزر را در فواصل زیاد و همچنین تحت تابش شدید نور خورشید بهبود می بخشد. این تقویت و بهبود روشنائی منحصراً زمانی قابل تشخیص است که به موازات پرتو لیزر، به صفحه اندازه گیری نگاه بکنید.

نحوه کار با صفحه هدف لیزر

صفحه هدف لیزر 13، قابل رؤیت بودن پرتو لیزر را تحت شرایط نامساعد و همچنین از فواصل دور بهبود می بخشد. نیمه بازتابنده و منعکس کننده صفحه هدف لیزر 13، قابل رؤیت بودن بهتر پرتو لیزر را ممکن میسازد و از طریق نیمه دیگر شفاف آن، پرتو لیزر از طرف عقب (پشت) صفحه هدف لیزر نیز قابل تشخیص است.

عینک مخصوص دید پرتو لیزر (متعلقات)

عینک مخصوص دید پرتو لیزر، نور اطراف را فیلتر می کند. به این ترتیب نور قرمز لیزر روشنتر دیده می شود.

◀ **از عینک مخصوص دید پرتو لیزر بعنوان عینک ایمنی استفاده نکنید.** عینک مخصوص دید پرتو لیزر برای تشخیص بهتر پرتو لیزر است ولیکن نمی تواند از چشم شما در برابر پرتو لیزر محافظت کند.

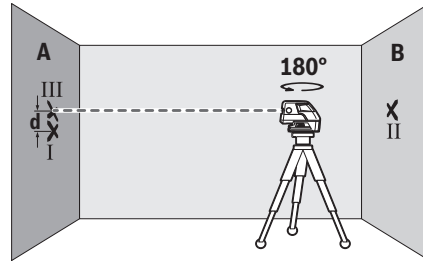
◀ **از عینک مخصوص دید پرتو لیزر بعنوان عینک آفتابی و یا هنگام رانندگی استفاده نکنید.** عینک مخصوص دید پرتو لیزر محافظت و ایمنی کامل را در برابر تشعشعات ماورای بنفش ارائه نمی دهد و قدرت درجه تشخیص رنگ را نیز کاهش می دهد.

مثال های عملی (رجوع کنید به تصاویر C-F)

نمونه هائی در رابطه با امکانات کاربرد ابزار اندازه گیری در صفحه تصاویر قابل مشاهده اند.

ابزار اندازه گیری را همواره نزدیک به سطح یا لبه شیئی که باید کنترل و اندازه گیری شود، قرار داده و پیش از آغاز هر اندازه گیری، منتظر بمانید تا ابزار اندازه گیری تراز بشود.

فاصله بین پرتو لیزر/خط لیزر با یک سطح و یا با یک ضلع (لبه شیئی) را همواره از دو نقطه حتی الامکان دور از یکدیگر اندازه بگیرید (بطور مثال بوسیله صفحه اندازه گیری 14).



- ابزار اندازه گیری را بدون اینکه ارتفاع آنرا تغییر بدهید 180° درجه بچرخانید، بگذارید تراز بشود و نقطه مرکز پرتو لیزر را روی دیوار A (نقطه III) علامتگذاری کنید. توجه داشته باشید که نقطه III حتی الامکان در بالا یا پایین نقطه I بطور عمود بر آن قرار بگیرد.

- اختلاف d مابین دو نقطه I و III علامتگذاری شده روی دیوار A، میزان انحراف یا اختلاف واقعی (در ارتفاع) ابزار اندازه گیری در امتداد محور طولی می باشد.

در مسافت اندازه گیری به مقدار $40 \text{ m} = 20 \text{ m} \times 2$ (40 متر)، حداکثر اختلاف یا خطای مجاز به شرح زیر است:

$$40 \text{ m} \times \pm 0,3 \text{ mm/m} = \pm 12 \text{ mm}$$

(40 متر $\pm 0,3$ میلیمتر در متر ± 12 میلیمتر).

در نتیجه اختلاف d بین نقاط I و III باید حداکثر 12 میلیمتر باشد.

راهنمائی های عملی

◀ **برای علامتگذاری، همواره مرکز نقطه لیزر یا مرکز خط لیزر را انتخاب کنید.** با تغییر فاصله و مسافت، اندازه نقطه لیزر و همچنین پهنائی خط لیزر نیز تغییر می یابند.

نحوه کار با سه پایه (متعلقات)

سه پایه یک پایگاه ثابت و محکم با قابلیت تغییر و تنظیم ارتفاع برای اندازه گیری را فراهم می سازد. ابزار اندازه گیری را از محل اتصال 7 سه پایه بر روی رزوه اتصال $1/4"$ اینچ سه پایه 16 قرار بدهید یا آنرا یا بر روی یک سه پایه عکاسی قابل تهیه در بازار، مستقر کنید. برای نصب ابزار اندازه گیری بر روی یک سه پایه معمولی ساختمانی، از محل اتصال 6 که دارای رزوه اتصال $5/8"$ اینچ می باشد، استفاده کنید. ابزار اندازه گیری را بوسیله پیچ تثبیت سه پایه، محکم و مستقر کنید.

پیش از روشن کردن ابزار اندازه گیری، نخست سه پایه را بطور تقریبی تنظیم کنید.

نحوه اتصال بوسیله گیره مهار یونیورسال (متعلقات)

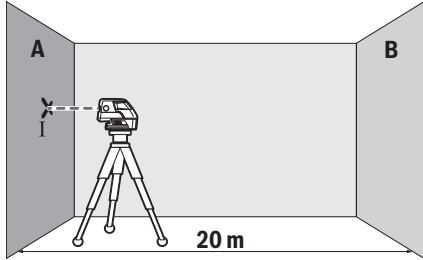
بوسیله گیره مهار یونیورسال 15، می توانید ابزار اندازه گیری را بطور مثال به سطوح عمودی، لوله ها و یا اشیاء مغناطیس شونده (آهنربایش پذیر) متصل و محکم کنید. علاوه بر این میتوان گیره مهار یونیورسال را بعنوان سه پایه زمینی مورد استفاده قرار داد و تنظیم ارتفاع ابزار اندازه گیری را تسهیل نمود.

پیش از روشن کردن ابزار اندازه گیری، نخست گیره مهار یونیورسال 15 را بطور تقریبی تنظیم کنید.

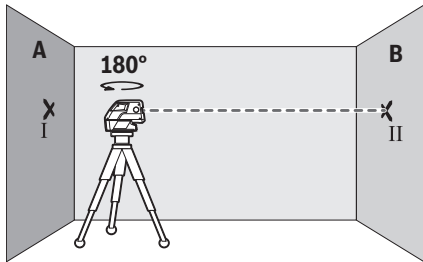
نحوه کنترل دقت تراز شدن محور طولی

برای کنترل به یک مسافت اندازه گیری معادل 20 متر با سطح اتکاء (زمینه) ثابت و محکم در مقابل یک دیوار نیاز دارید.

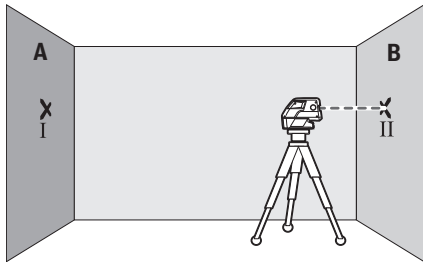
- ابزار اندازه گیری را نزدیک دیوار A روی یک سه پایه یا روی یک سطح ثابت و صاف نصب کنید. ابزار اندازه گیری را روشن کنید و عملکرد 5 نقطه ای را انتخاب نمایید.



- پرتو افقی لیزر که به موازات محور طولی ابزار اندازه گیری است را به نزدیکی دیوار A منعکس کنید. بگذارید ابزار اندازه گیری تراز بشود. نقطه مرکز پرتو لیزر را بر روی دیوار علامتگذاری کنید (نقطه I).



- ابزار اندازه گیری را 180° درجه بچرخانید، بگذارید تراز بشود و نقطه مرکز پرتو لیزر را در دیوار مقابل B علامتگذاری کنید (نقطه II).
- ابزار اندازه گیری را بدون چرخاندن آن، نزدیک به دیوار B قرار دهید، آنرا روشن کنید و بگذارید تراز بشود.

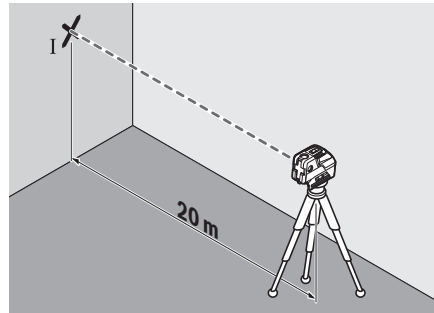


- ابزار اندازه گیری را در ارتفاع (به کمک یک سه پایه یا در صورت لزوم با قرار دادن شیئی در زیر آن) طوری تنظیم کنید که نقطه مرکز پرتو لیزر دقیقاً روی نقطه II که قبلاً علامت گذاری شده بر روی دیوار B قرار بگیرد.

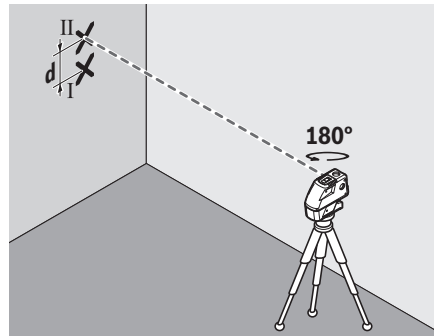
نحوه کنترل دقت تراز شدن افقی محور عرضی

برای کنترل به یک مسافت اندازه گیری معادل 20 متر با سطح اتکاء (زمینه) ثابت و محکم در مقابل یک دیوار نیاز دارید.

- ابزار اندازه گیری را در فاصله 20 متری دیوار روی یک سه پایه یا روی یک سطح ثابت و صاف نصب کنید. ابزار اندازه گیری را روشن کنید و عملکرد 0 نقطه ای را انتخاب نمایید.



- یکی از دو پرتوهای جانبی که در امتداد محور عرضی ابزار اندازه گیری هستند را به روی دیوار منعکس کنید. بگذارید ابزار اندازه گیری تراز بشود. نقطه مرکز پرتو لیزر را بر روی دیوار علامتگذاری کنید (نقطه I).



- ابزار اندازه گیری را بدون اینکه تغییری در ارتفاع آن بدهید، به اندازه تقریبی 180° درجه بچرخانید. بگذارید ابزار اندازه گیری تراز بشود و نقطه مرکز پرتو جانبی دیگر لیزر را بر روی دیوار علامتگذاری کنید (نقطه II). توجه داشته باشید که نقطه علامت گذاری شده II حتی الامکان در بالای یا پائین نقطه I بطور عمود بر آن قرار بگیرد.

- اختلاف d بین دو نقطه I و II علامتگذاری شده روی دیوار، میزان انحراف یا اختلاف واقعی (در ارتفاع) ابزار اندازه گیری در امتداد محور عرضی می باشد.

در مسافت اندازه گیری به مقدار $40 \text{ m} = 2 \times 20 \text{ m}$ (40 متر)، حداکثر اختلاف یا خطای مجاز به شرح زیر است:

$$40 \text{ m} \times \pm 0,3 \text{ mm/m} = \pm 12 \text{ mm}$$

(40 متر $\times 0,3 \pm$ میلیمتر در متر = ± 12 میلیمتر).

در نتیجه اختلاف d بین نقاط I و II باید حداکثر 12 میلیمتر باشد.

تراز اتوماتیک

نحوه کار با تراز اتوماتیک (رجوع شود به تصاویر C-E)
ابزار اندازه گیری را بر روی یک قرارگاه (زمینه) افقی ثابت، مسطح و محکم قرار دهید، آنرا بر روی گیره مهار 15 و یا بر روی سه پایه 16 نصب کنید.

برای کار با تراز اتوماتیک، کلید روشن و خاموش 4 را در وضعیت «on» فشار دهید.

پس از روشن کردن ابزار اندازه گیری، تراز اتوماتیک، ناهمواری ها را در محدوده ترازشوندگی خودکار $4^{\circ} \pm$ درجه بطور اتوماتیک تراز می کند. چنانچه نقطه های لیزر یا خطوط لیزر از حرکت باز ایستند، آنگاه تراز شدن ابزار به پایان رسیده است.

چنانچه تراز اتوماتیک میسر نیست، چون مثلاً سطح ثابت ابزار اندازه گیری بیشتر از مقدار 4° از سطح افقی متفاوت است، خطوط لیزر چشمک می زنند. در فاصله 10 ثانیه پس از روشن شدن، این هشدار غیر فعال می شود تا تنظیم ابزار اندازه گیری را ممکن کند.

ابزار اندازه گیری را به صورت افقی قرار دهید و منتظر تراز شدن خودکار بمانید. به محض اینکه ابزار اندازه گیری در محدوده تراز شونده خودکار به مقدار $4^{\circ} \pm$ قرار گیرد، پرتوهای لیزر به طور ممتد روشن می شوند.

در صورت ایجاد ارتعاش، تکان شدید و یا تغییر مکان ابزار اندازه گیری در حین کار، ابزار اندازه گیری مجدداً بطور اتوماتیک تراز می شود. پس از تراز شدن، وضعیت پرتوهای لیزر را در رابطه با نقاط مبدأ کنترل کنید تا از بروز خطا منتج از حرکت و نقل و انتقال ابزار اندازه گیری جلوگیری بعمل آید.

نحوه کار بدون تراز اتوماتیک (رجوع شود به تصویر F)

برای کار بدون تراز اتوماتیک، کلید روشن و خاموش 4 را در وضعیت «on» فشار دهید. در صورت خاموش بودن تراز اتوماتیک، خطوط لیزر بطور پیوسته در حالت چشمک زن باقی می مانند.

هنگام خاموش بودن تراز اتوماتیک می توانید ابزار اندازه گیری را آزادانه در دست بگیرید یا روی سطح مناسب قرار دهید. دو پرتو لیزر الزاماً به طور عمودی به طرف یکدیگر حرکت نمی کنند.

دقت تراز کردن

عوامل تاثیر گذارنده در دقت عمل

بیشترین تاثیر را دمای محیط کار دارد. بخصوص اختلافات و تفاوت دما در سیر جریان دما از سطح پائین (کف) به بالا می توانند پرتو لیزر را منحرف کنند.

از آنجا که قشرهای دما در نزدیکی زمین (کف) بیشتر و متراکم تر از نقاط دیگر است، بایستی که ابزار اندازه گیری را حتی الامکان بر روی یک سه پایه قابل خریداری در بازار نصب کنید و مضافاً آنرا حتی الامکان در مرکز سطح و محدوده کار قرار دهید.

در کنار تأثیرات بیرونی، تأثیرات مربوط به دستگاه (مانند افتادن، یا تکانهای شدید) می توانند باعث بروز خطا شوند. به همین منظور قبل از هر شروع کار، دقت تراز را کنترل کنید.

چنانچه دقت پرتوهای نقطه ای افقی در محدوده خطای مجاز باشد، در این صورت دقت پرتوهای نقطه ای عمودی یا خطوط لیزر هم کنترل شده است.

چنانچه میزان خطای ابزار اندازه گیری در طی یکی از آزمایش ها از حداکثر میزان خطا (اختلاف) فراتر رود، آنگاه باید ابزار اندازه گیری را توسط خدمات پس از فروش بوش تعمیر کنید.

نحوه روشن و خاموش کردن

برای روشن کردن ابزار اندازه گیری، کلید قطع و وصل 4 را در حالت «on» (در صورت کار بدون تراز اتوماتیک) یا در حالت «on» (در صورت کار با تراز اتوماتیک). ابزار اندازه گیری بلافاصله پس از روشن شدن خط لیزر از دهانه های خروج پرتو لیزر 1 می فرستد.

◀ جهت پرتو لیزر را به طرف اشخاص و یا حیوانات نگیرید و خودتان هم مستقیماً به پرتو لیزر نگاه نکنید، حتی از فاصله دور.

برای خاموش کردن ابزار اندازه گیری، دکمه روشن و خاموش 4 را در وضعیت «off» (خاموش) فشار دهید. با خاموش کردن ابزار اندازه گیری، واحد اندازه گیری تراز قفل می شود.

نحوه خاموش کردن (غیر فعال ساختن) خاموش کننده اتوماتیک

چنانچه برای مدت تقریباً 30 دقیقه هیچکدام از دکمه های ابزار اندازه گیری فشار داده نشود، ابزار اندازه گیری برای حفظ طول عمر باتری ها، بطور اتوماتیک خاموش می شود. برای روشن کردن مجدد ابزار اندازه گیری پس از خاموش شدن اتوماتیک آن، هم می توانید دکمه روشن و خاموش 4 را نخست بطرف علامت «off» فشار دهید و سپس ابزار اندازه گیری را روشن کنید و هم می توانید دکمه عملکرد 2 را بکبار فشار دهید.

برای خاموش کردن و غیر فعال ساختن خاموش کننده اتوماتیک، دکمه 2 را در حالی که ابزار اندازه گیری روشن است، حداقل به مدت 3 ثانیه فشار دهید. چنانچه خاموش کننده اتوماتیک فعال (روشن) نباشد، پرتوهای لیزر برای تأیید عملکرد، برای مدت کوتاهی بصورت چشمک زن روشن می شوند.

◀ ابزار اندازه گیری را در حالت روشن بدون نظارت در جایی قرار ندهید و پس از استفاده از ابزار اندازه گیری، آنرا خاموش کنید. امکان آسیب دیدن چشم اشخاص دیگر وجود دارد.

برای روشن کردن و فعال ساختن مجدد خاموش کننده اتوماتیک، ابزار اندازه گیری را خاموش و سپس آنرا مجدداً روشن کنید.

انواع عملکردها

ابزار اندازه گیری دارای عملکردهای مختلفی است که می توان به دلخواه انتخاب کرد:

- عملکرد ضربدری و نقطه ای: ابزار اندازه گیری یک خط لیزر عمودی به جلو، یک پرتو نقطه ای عمودی به بالا و پایین و یک پرتو نقطه ای افقی به بالا و هر دو طرف تولید می کند.
- عملکرد 5 نقطه ای ابزار اندازه گیری یک پرتو نقطه ای عمودی به بالا و پایین و نیز یک پرتو نقطه ای افقی به جلو و هر دو طرف تولید می کند.
- عملکرد خطی افقی: ابزار اندازه گیری یک خط لیزر افقی به جلو تولید می کند.
- عملکرد خطی عمودی: ابزار اندازه گیری یک خط لیزر عمودی به جلو تولید می کند.
- همه پرتوهای نقطه ای با زاویه 90° روی هم حرکت می کنند، خطوط لیزر نیز با زاویه 90° درجه روی هم حرکت می کنند.
- ابزار اندازه گیری پس از روشن شدن در عملکرد ضربدری و نقطه خط قرار می گیرد. جهت تعویض عملکرد، دکمه نوع عملکرد 2 را فشار دهید.
- کلیه عملکردها را میتوان هم با تراز اتوماتیک و هم بدون تراز اتوماتیک انتخاب نمود.

نصب

نحوه قرار دادن/تعویض باتری

برای کار با ابزار اندازه گیری استفاده از باتری های قلیائی منگنز یا آلکالاین (alkali-manganese) توصیه می شود.
 برای باز کردن درپوش محفظه باتری 9، دکمه قفل کننده 8 را در جهت علامت فلش فشار دهید و درپوش محفظه باتری را باز کنید. باتری ها را جاگذاری کنید. هنگام جاگذاری باتری ها، به قرار دادن صحیح قطب های باتری طبق علامتگذاری در داخل محفظه باتری توجه کنید.
 چنانچه باتریها ضعیف شوند، هشدار باتری 3 به رنگ قرمز چشمک می زند. علاوه بر این پرتوهای لیزر هر 10 دقیقه یکبار برای 5 ثانیه چشمک می زنند. ابزار اندازه گیری را می توان پس از اولین چشمک زدن دوباره حدود 1 ساعت بکار گرفت. چنانچه باتریها خالی شوند، پرتوهای لیزر بلافاصله قبل از خاموش کردن خودکار دوباره چشمک می زنند.
 همواره باتری ها را همزمان تعویض کنید. منحصراً از باتری های ساخت یک سازنده و با ظرفیت های برابر استفاده کنید.

◀ چنانچه برای مدت زمان طولانی از ابزار اندازه گیری استفاده نمی کنید، باتری ها را از داخل دستگاه خارج کنید. باتری ها ممکن است در صورت انبار کردن طولانی مدت دچار فرسودگی و زنگ زدگی شده و خود به خود تخلیه بشوند.

نحوه کاربرد دستگاه

نحوه کاربرد دستگاه

◀ ابزار اندازه گیری را در برابر رطوبت و تابش مستقیم نور خورشید محفوظ بدارید.

◀ ابزار اندازه گیری را در معرض دمای حاد (گرم و سرمای شدید) و همچنین تغییر درجه حرارت شدید قرار ندهید. ابزار اندازه گیری را بطور مثال برای مدت طولانی در داخل خودرو قرار ندهید. در صورت نوسان شدید دما، نخست بگذارید ابزار اندازه گیری خود را با دمای محیط وفق بدهد، پیش از اینکه آنرا مورد استفاده قرار بدهید. دمای حاد (گرم و سرمای شدید) و یا نوسان شدید دما می تواند در دقت اندازه گیری تأثیر منفی بگذارد.

◀ ابزار اندازه گیری را در برابر ضربه های شدید محافظت کنید و از به زمین افتادن آن جلوگیری بعمل آورید. هرگونه آسیب دیدگی در ابزار اندازه گیری، می تواند در دقت عمل آن تأثیر منفی بگذارد. پس از بروز هر گونه ضربه به ابزار اندازه گیری و یا در صورت به زمین افتادن آن، بایستی خطوط لیزر و یا لیزر عمودی قائم را نسبت به یک خط مبدأ (مرجع) مشخص افقی یا یک خط مبدأ عمودی و یا بوسیله نقاط عمودی (قائم) از قبل کنترل شده، مقایسه و کنترل کنید.

◀ همواره ابزار اندازه گیری را به هنگام حمل و نقل آن خاموش کنید. با خاموش کردن ابزار اندازه گیری، واحد اندازه گیری تراز قفل می شود، در غیر اینصورت امکان آسیب دیدگی آن به هنگام حرکت های شدید وجود دارد.

مشخصات فنی

لیزر خطی و نقطه ای	
GCL 25	شماره فنی
3 601 K66 B00	محدوده کاری ⁽¹⁾
10 m	- خطوط لیزر
30 m	- پرتوهای نقطه ای افقی
10 m	- پرتو نقطه ای (به بالا)
5 m	- پرتو نقطه ای (به پایین)
	دقت تراز
	- خطوط لیزر و پرتوهای نقطه ای افقی
± 0,3 mm/m	
± 0,5 mm/m	- پرتوهای نقطه ای عمودی
	محدوده تراز شونده خودکار (در خصوص این نوع دستگاه)
± 4°	
	زمان تراز شدن (در خصوص این نوع دستگاه)
< 4 s	
- 10°C ... + 50°C	دمای کاری
- 20°C ... + 70°C	دمای نگهداری در انبار
90 %	حداکثر رطوبت نسبی هوا
2	کلاس لیزر
635 nm, < 1 mW	مشخصات پرتو لیزر
1	C ₆
	اختلاف
	- نقطه لیزر
	- خط لیزر
	(زاویه کامل) mrad 0,8
	(زاویه کامل) mrad 0,5
1/4", 5/8"	رزه (محل اتصال سه پایه)
4 x 1,5 V LR06 (AA)	باتری ها
	مدت زمان کارایی در نوع عملکرد
12 h	- عملکرد ضربدری و نقطه ای
24 h	- عملکرد 5 نقطه ای
30 h	- عملکرد خطی
	وزن مطابق استاندارد EPTA-Procedure 01:2014
0,58 kg	
155 x 56 x 118 mm	اندازه (طول x عرض x ارتفاع)
	نوع/درجه ایمنی
IP 54 (ایمنی در برابر گرد و غبار و نفوذ آب)	

(1) محدوده کاری (اندازه گیری) ممکن است تحت شرایط نامناسب محیطی (از جمله تحت تابش مستقیم نور خورشید) کاهش پیدا کند.

برای مشخص کردن دقیق مدل ابزار اندازه گیری، شماره سری 11 بر روی برچسب دستگاه (پلاک مدل) درج شده است.

فارسی

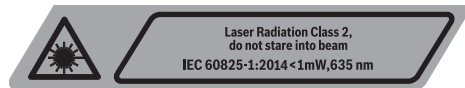
راهنمایی های ایمنی



جهت کار کردن بی خطر و ایمن با ابزار اندازه گیری به تمام راهنماییها توجه کنید. در صورتی که ابزار اندازه گیری طبق دستورات زیر بکار برده نشود، ممکن است تجهیزات حفاظتی موجود در ابزار آسیب ببینند. برچسب های هشدار بر روی ابزار برقی را هرگز نپوشانید. این راهنماییها را خوب نگهدارید و آن را هنگام دادن ابزار اندازه گیری فراموش نکنید.

⚠ احتیاط - چنانچه دستورالعمل و نحوه بکارگیری دیگری غیر از این دستورالعمل مورد استفاده قرار بگیرد و یا تجهیزات دیگری برای تنظیم و تراز کردن مورد استفاده قرار بگیرد و یا روش کار دیگری به اجرا درآید، خطراتی در رابطه با پرتو لیزر وجود خواهد داشت.

⚠ ابزار اندازه گیری با یک برچسب هشدار ارسال می شود (در تصویر ابزار اندازه گیری روی صفحه تا شو با شماره 10 مشخص شده است).



⚠ برچسب هشدار را قبل از راه اندازی اولیه با برچسب ارسالی زبان کشور خود جایگزین کنید.

جهت پرتو لیزر نباید به طرف افراد و یا حیوانات باشد و خودتان هم مستقیماً به پرتو لیزر نگاه نکنید. اینگونه ممکن است منجر به خیره شدگی افراد، بروز سانه یا آسیب دیدگی چشم گردد.



⚠ در صورت برخورد پرتوی لیزر به چشم، چشمها را فوراً ببندید و سر را از محدوده ی پرتوی لیزر خارج کنید.

⚠ از عینک مخصوص دید پرتو لیزر بعنوان عینک ایمنی استفاده نکنید. عینک مخصوص دید پرتو لیزر برای تشخیص بهتر پرتو لیزر است ولیکن نمی تواند از چشم شما در برابر پرتو لیزر محافظت کند.

⚠ از عینک مخصوص دید پرتو لیزر بعنوان عینک آفتابی و یا هنگام رانندگی استفاده نکنید. عینک مخصوص دید پرتو لیزر محافظت و ایمنی کامل را در برابر تشعشعات ماورای بنفش ارائه نمی دهد و قدرت درجه تشخیص رنگ را نیز کاهش می دهد.

⚠ هیچ گونه تغییری در تنظیمات لیزر انجام ندهید.

⚠ تعمیر این ابزار اندازه گیری باید منحصراً توسط افراد متخصص و فقط تحت استفاده از قطعات اصل انجام بگیرد. به این ترتیب ایمنی ابزار اندازه گیری تضمین می شود.

⚠ اجازه ندهید که اطفال بدون نظارت ابزار اندازه گیری لیزری را مورد استفاده قرار بدهند. زیرا خطر تابش ناخواسته اشعه به چشم دیگران و آسیب دیدن بینائی آنها وجود دارد.

⚠ ابزار اندازه گیری را در محیط و اماکنی که در آن خطر انفجار وجود داشته و یا در آن اماکن، مایعات قابل احتراق، گازها و یا گرد و غبار موجود باشد، مورد

استفاده قرار ندهید. امکان تولید جرقه هایی توسط ابزار اندازه گیری وجود دارد که می تواند منجر به اشتعال گرد و غبار و یا بخارهای موجود در هوا بشود.

از نزدیک کردن ابزار اندازه گیری و صفحه

هدف لیزر 13 به باتری قلب خودداری

کنید. بوسیله آهنرباهای ابزار اندازه گیری و همچنین صفحه هدف لیزر، یک میدان مغناطیسی تولید می شود که می تواند در عملکرد باتری قلب تأثیر منفی بگذارد.



⚠ ابزار اندازه گیری و همچنین صفحه هدف لیزر 13

را از رسانه های اطلاعات مغناطیسی و همچنین

دستگاههای حساس در برابر مغناطیس دور

نگهدارید. تمت تأثیر آهنرباهای ابزار اندازه گیری و

صفحه هدف لیزر، امکان از بین رفتن غیر قابل برگشت

اطلاعات وجود دارد.

تشریح دستگاه و عملکرد آن

لطفاً صفحه تا شده این دفترچه راهنما را که حاوی تصویر ابزار اندازه گیری است، باز کنید و هنگام خواندن این دفترچه راهنما، آنرا باز نگهدارید.

موارد استفاده از دستگاه

این ابزار اندازه گیری برای کنترل و اندازه گیری خطوط افقی و عمودی و همچنین نقاط عمود در نظر گرفته شده است.

اجزاء دستگاه

شماره های اجزاء دستگاه که در تصویر مشاهده میشود، مربوط به شرح ابزار اندازه گیری می باشد که تصویر آن در این دفترچه راهنما آمده است.

- 1 منفذ (دهانه) خروج پرتو لیزر
- 2 دکمه انتخاب نوع عملکرد
- 3 نشانگر میزان شارژ باتری
- 4 کلید قطع و وصل آهنرباها
- 6 رزوه 5/8 اینچ، محل اتصال سه پایه
- 7 رزوه 1/4 اینچ، محل اتصال سه پایه
- 8 قفل کننده درپوش محافظه باتری
- 9 درپوش محافظه باتری
- 10 برچسب هشدار پرتو لیزر
- 11 شماره فنی/شماره سری
- 12 عینک مخصوص دید پرتو لیزر*
- 13 صفحه هدف لیزر
- 14 صفحه اندازه گیری با پایه*
- 15 گیره مهار یونیورسال*
- 16 سه پایه*
- 17 کیف حمل

* کلیه متعلقاتی که در تصویر و یا در متن آمده است، بطور معمول همراه دستگاه ارائه نمی شود.